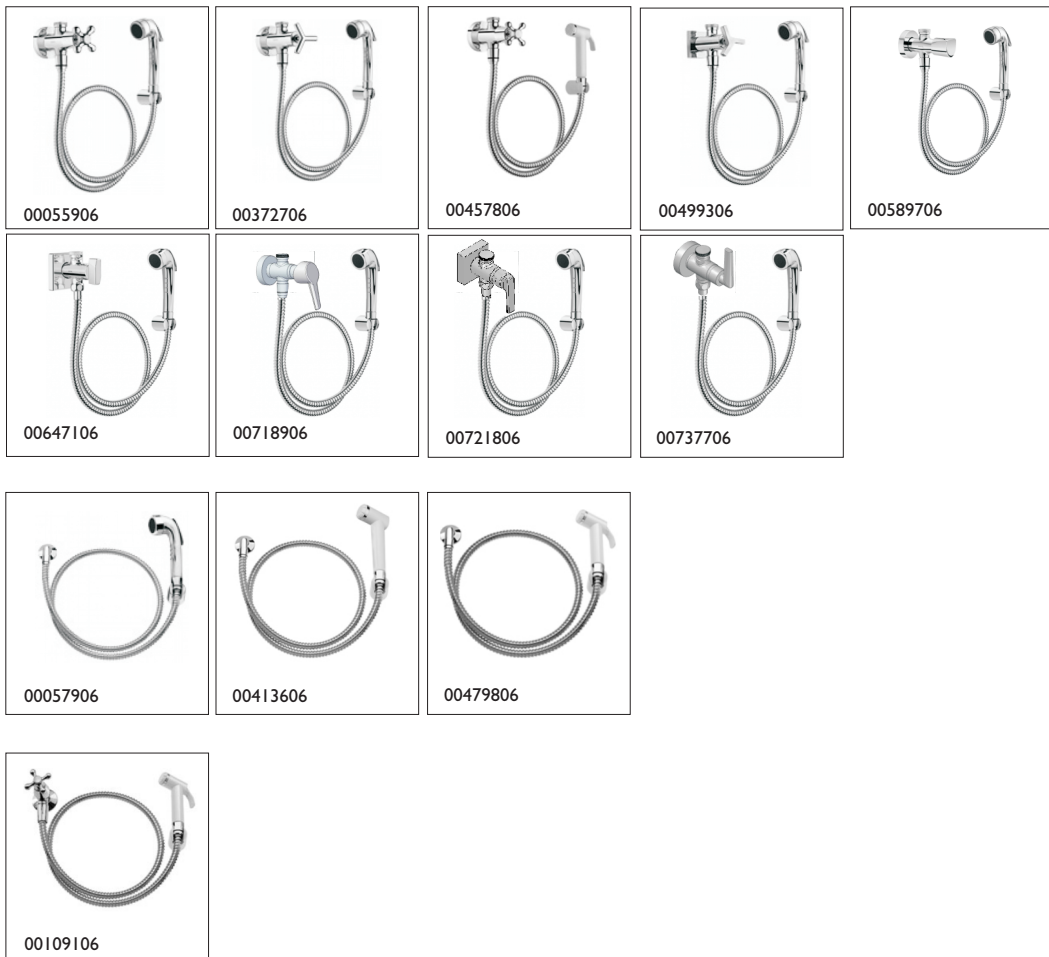


DOCOL

DUCHA HIGIÊNICA

DUCHA HIGIENICA

TOILET HANDSHOWER



PORTUGUÊS

DIMENSÕES: veja páginas 5 - 7.

INSTALAÇÃO: veja páginas 8 e 9.

MANUTENÇÃO: veja página 10

CONTEÚDO DA EMBALAGEM:

00055906, 00109106, 00372706, 0057806, 00589706, 00718906 e 00737706: 1 registro, 1 ducha manual, 1 flexível, 1 suporte, 2 parafusos, 2 buchas e 1 restritor de fluxo.

00499306, 00647106 e 00721806: 1 registro, 1 ducha manual, 1 flexível, 1 suporte, 2 parafusos, 2 buchas, 1 parafuso allen, 1 chave allen e 1 restritor de fluxo.

00057906, 00413606, 00479806: 1 canopla, 1 Joelho, 1 flexível, 1 ducha, 1 suporte, 2 buchas, 2 parafusos e 1 restritor de fluxo.

PEÇAS DE REPOSIÇÃO E COMPONENTES: Poderá ser adquirido na Assistência Técnica Docol. Dúvidas ligue 0800 474 333 ou dresponde@docol.com.br

COMPOSIÇÃO DO PRODUTO:

00055906, 00458706, 00057906, 00413606, 00479806, 00109106 e 00450206: Ligas de cobre, elastômeros e plástico de engenharia.

00372706, 00442760, 00499306, 00589706, 00615706, 00647106, 00718906, 00721806 e 00737706: Ligas de cobre, elastômeros, plástico de engenharia e zamac (ligas de zinco, alumínio, magnésio e cobre).

CONSERVAÇÃO E LIMPEZA: Deve ser usado apenas flanela, água e sabão neutro, pelo menos uma vez por semana. Eventualmente pode ser aplicada cera automotiva a base de silicone. Não use produtos abrasivos.

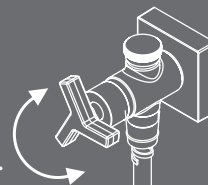
GARANTIA: Veja na página 11.

Para o melhor desempenho do sistema hidráulico, recomendamos seguir projeto realizado por profissional credenciado ao CREA e seguir as normas ABNT, bem como nosso manual de instalação.



FECHE O REGISTRO APÓS O USO.

AL TÉRMINO DEL USO CIERRE EL REGISTRO.



ESPAÑOL

DIMENSIONES: mire las páginas 5 - 7.

INSTALACIÓN: mire las páginas 8 y 9.

MANTENIMIENTO: mire la página 10.

CONTENIDO DEL PACKING:

00055906, 00109106, 00372706, 0057806, 00589706, 00718906 y 00737706: 1 registro, 1 ducha, 1 flexible, 1 soporte, 2 tornillos, 2 tapas de nylon y 1 restritor del flujo.

00499306, 00647106 y 00721806: 1 registro, 1 ducha, 1 flexible, 1 soporte, 2 tornillos, 2 tapas de nylon, 1 tornillo allen, 1 llave allen y 1 restritor del flujo.

00057906, 00413606 y 00479806: 1 campana, 1 codo, 1 flexible, 1 ducha, 1 soporte, 2 tapas de nylon, 2 tornillos y 1 restritor del flujo.

1 válvula, 1 ducha, 1 flexible, 1 soporte, 2 tornillos, 2 tapas de nylon y 1 restritor del flujo.

REPUESTO DE MANTENIMIENTO: Podrá ser adquirido en el Distribuidor Autorizado Docol en ese País. Docol Departamento Exportación: export@docol.com.br

COMPOSICIÓN DEL PRODUCTO:

00055906, 00458706, 00057906, 00413606, 00479806 y 00109106: Aleaciones de cobre, elastómeros y plástico de ingeniería.

00372706, 00499306, 00589706, 00647106, 00718906, 00721806 y 00737706: Aleaciones de cobre, elastómeros, plástico de ingeniería y Zamac (aleaciones de zinc, aluminio, magnesio y cobre).

CUIDADO Y LIMPIEZA: Debe usar solamente flanela, agua y jabón neutro, como una vez en la semana. Eventualmente puede ser limpiado con cera de coche a base de silicona. No utilice productos abrasivos.

GARANTÍA: Llame al Distribuidor Autorizado Docol en ese País o Docol Departamento Exportación: export@docol.com.br

Para una mejor performance del sistema, recomendamos seguir proyecto realizado por profesional cualificado y seguir las normas técnicas relevantes y las instrucciones de instalación.

ENGLISH

DIMENSION: see pages 5 - 7.

INSTALLATION: see pages 8 and 9.

MAINTENANCE: see page 10.

THIS PACKAGE CONTAINS:

00055906, 00109106, 00372706, 0057806, 00589706, 00718906 and 00737706: 1 valve, 1 handshower, 1 flexible hose, 1 shower holder, 2 screws, 2 anchors and 1 flow restrictor.

00499306, 00647106 and 00721806: 1 valve, 1 handshower, 1 flexible hose, 1 shower holder, 2 screws, 2 anchors, 1 allen screws, 1 allen wrench and 1 flow restrictor.

00057906, 00413606 and 00479806: 1 nut, 1 knee, 1 flexible hose, 1 handshower, 1 shower holder, 2 anchors, 2 screws and 1 flow restrictor.

SPARE PARTS AND COMPONENTS: Available at Docol Authorized Distributor in your country/ Export Department: export@docol.com.br.

PRODUCT COMPOSITION:

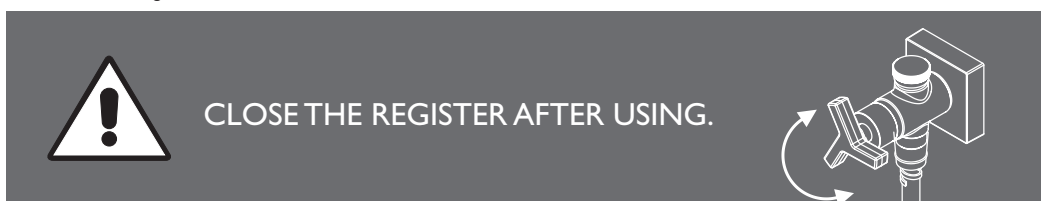
00055906, 00458706, 00057906, 00413606, 00479806 and 00109106: Copper alloys, elastomers and engineering plastics.

00372706, 00499306, 00589706, 00647106, 00718906, 00721806 and 00737706: Copper alloys, elastomers, engineering plastics and zamac (zinc, aluminium, magnesium and copper alloys.).

CARE AND CLEANING: only use soft cloth, water and soft soap at twice a week. Occasionally can be applied automobiles wax. Do not use abrasive products.

WARRANTY: Contact Docol Authorized Distributor in your country/ Export Department: export@docol.com.br

In order to have a better performance of the hydraulic system, we suggest to follow a project made by a specialized professional, all relevant standards as well as our installation guide.



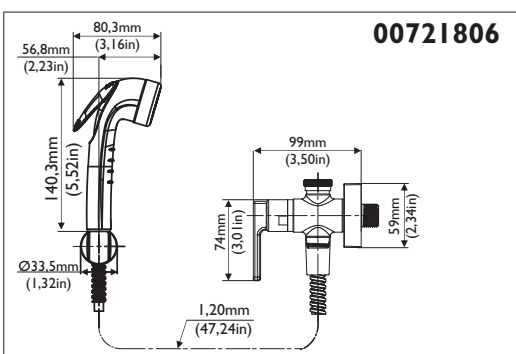
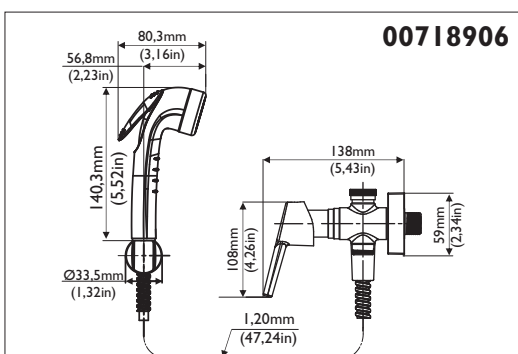
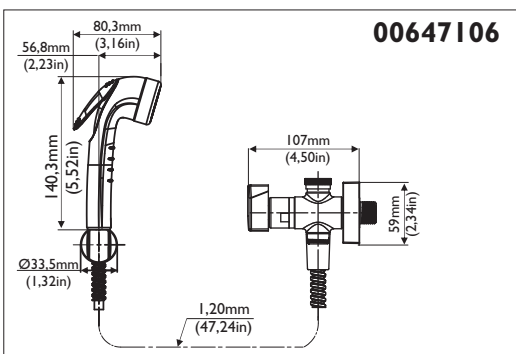
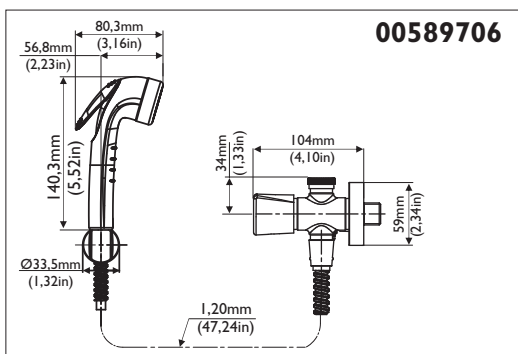
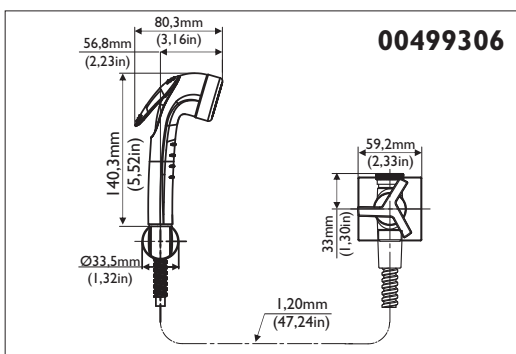
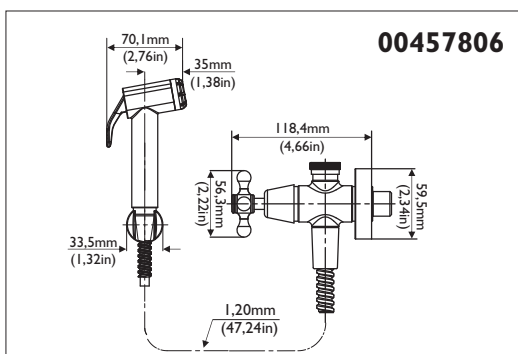
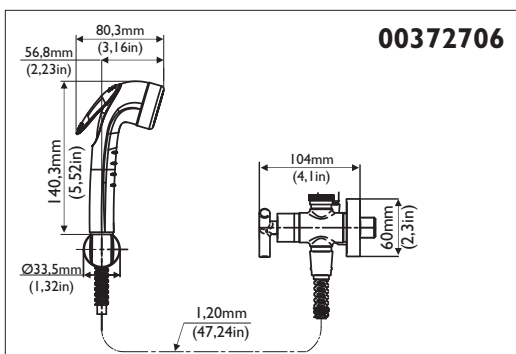
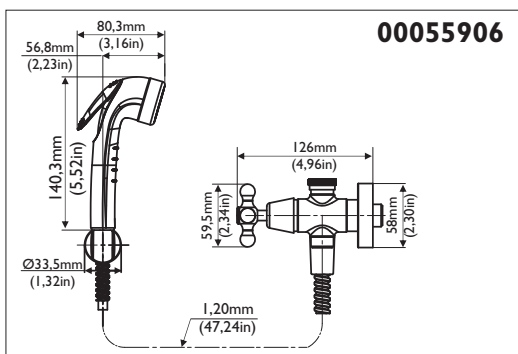
Manutenção / Mantenimiento / Maintenance

SINTOMA	PROVÁVEIS CAUSAS	SOLUÇÃO
Não sai água ou pouca vazão	Alimentação de água interrompida	Verificar/ abrir a alimentação
	Flexível dobrado	Reinstalar o flexível
A água sai continuamente (vazamento)	Cartucho danificado	Substituir

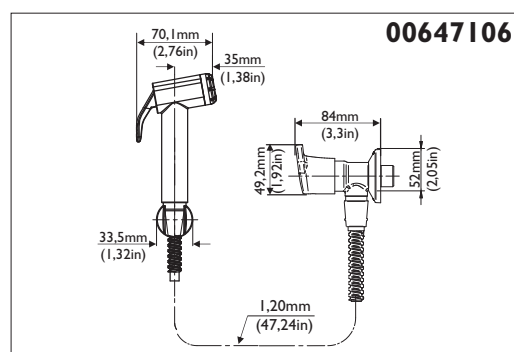
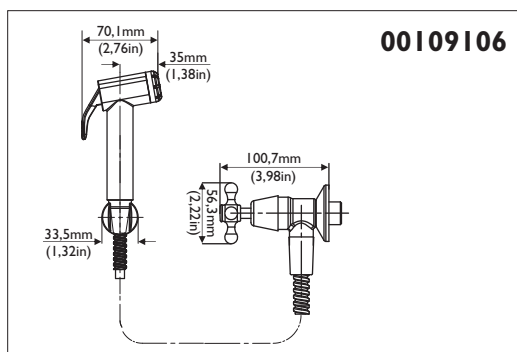
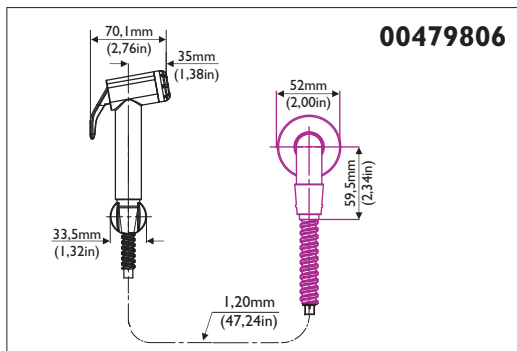
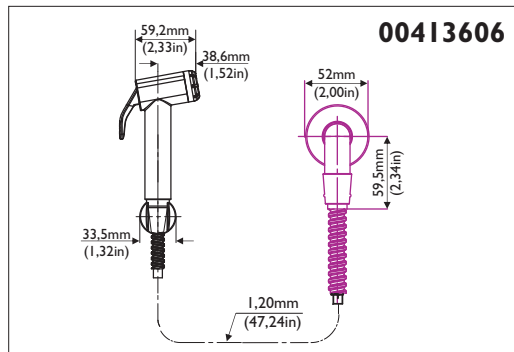
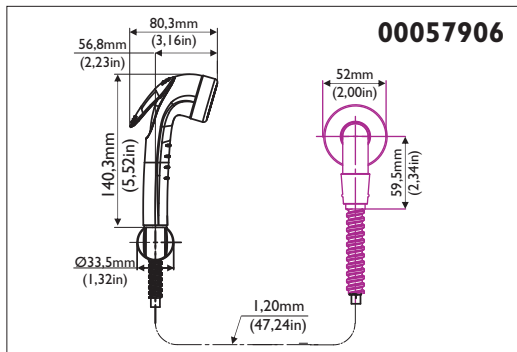
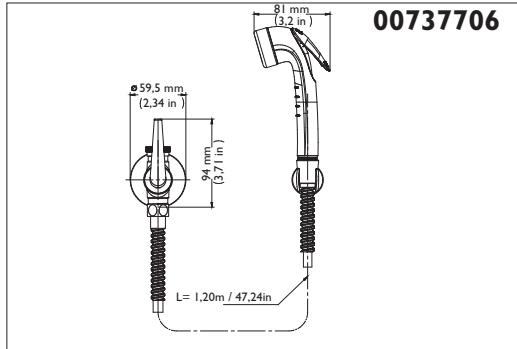
SÍNTOMA	CAUSA	SOLUCIÓN
No sale agua o poco caudal	Suministro del agua interrumpido	Verificar/abrir el suministro
	Manguera flexible doblada	Reinstalar la manguera
El agua sale continuamente (pérdidas)	Cartucho dañado	Sustituir

PROBLEM	PROBABLE CAUSE	SOLUTION
Water does not flow or volume flow too low	Interrupted water supply	To check/ to open the water supply
	Enclosed flexible hose	To check and to reinstall the flexible hose
Water flows continuously (leak)	Damaged cartridge	To replace the cartridge

Dimensionais / Dimensiones / Dimensions




Dimensionais / Dimensiones / Dimensions



Instalação / Instalación / Installation

00055906 - 00372706 - 00457806 - 00499306 - 00589706 - 00647106 - 00718906 - 00721806

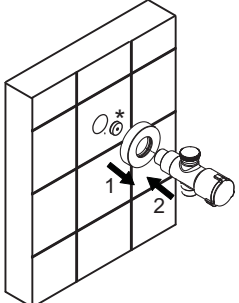


PARA INSTALAÇÃO ONDE A PRESSÃO É SUPERIOR 15 M.C.A (1,5 KGf/CM²) O RESTRITOR DE FLUXO (*) DEVE SER INCLUÍDO ANTES DA INSTALAÇÃO.

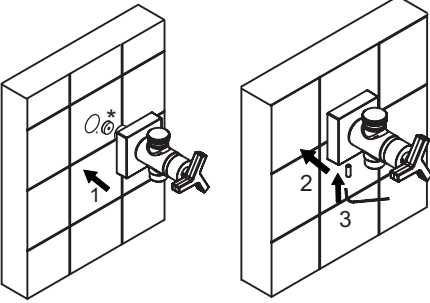
EN INSTALACIONES DONDE LA PRESIÓN DEL ÁGUA ES SUPERIOR 15 M.C.A (1,5 KGf/CM²) INSTALAR EL RESTRICCIÓN DE CAUDAL (*).

FOR THE INSTALLATION WITH PRESSURE IS HIGHER 15 MCA (1,5 KGf/CM²), IT IS NECESSARY TO INSTALL THE FLOW REGULATOR (*).

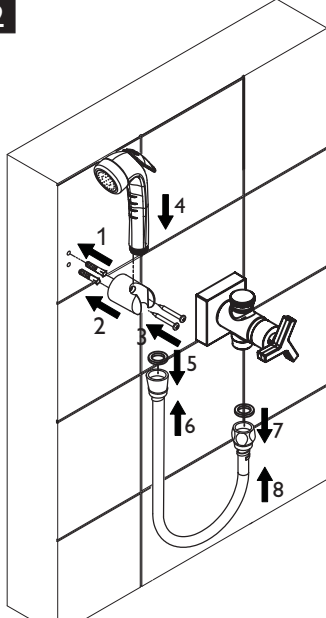
I



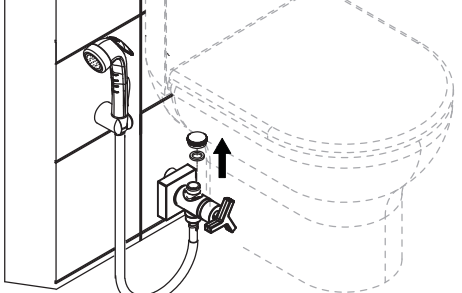
I 00499306 / 00721806



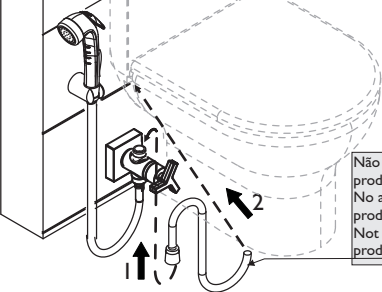
2



3

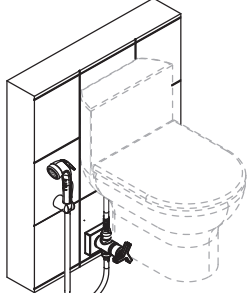


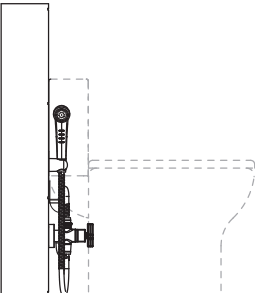
4



Não acompanha o produto
No acompaña el producto
Not supplied with the product

5





6

Instalação / Instalación / Installation

00057906 - 00413606 - 00479806

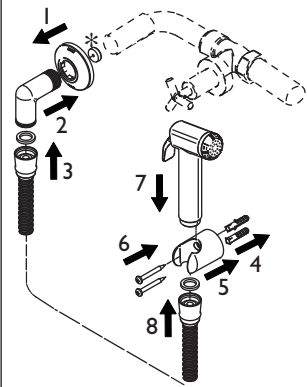


PARA INSTALAÇÃO ONDE A PRESSÃO É SUPERIOR 15 M.C.A (1,5 KGf/CM²) O RESTRITOR DE FLUXO (*) DEVE SER INCLUÍDO ANTES DA INSTALAÇÃO.

EN INSTALACIONES DONDE LA PRESIÓN DEL AGUA ES SUPERIOR 15 M.C.A (1,5 KGf/CM²) INSTALAR EL RESTRICCIÓN DE CAUDAL (*).

FOR THE INSTALLATION WITH PRESSURE IS HIGHER 15 MCA (1,5 KGf/CM²), IT IS NECESSARY TO INSTALL THE FLOW REGULATOR (*).

Com Registro de Pressão Docolbase
Con Valvula de Presión
With control Valve

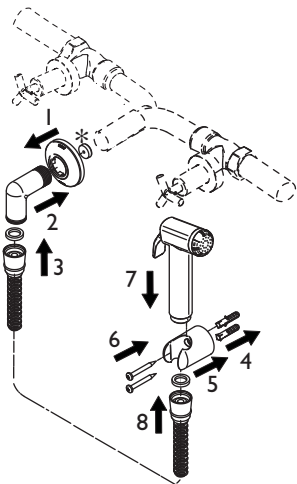


NOTA: INSTALAR COM REGISTRO DE PRESSÃO PARA CONTROLE DO FLUXO.

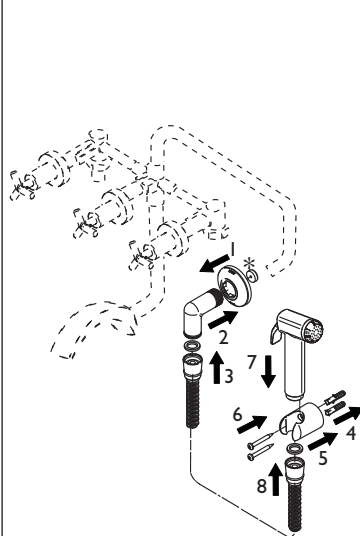
NOTA: INSTALAR CON VALVULA DE PRESION PARA CONTROLE DEL FLUJO.

NOTE: TO INSTALL WITH CONTROL VALVE FOR TO FLOW CONTROL.

Com Misturador
Con Mezclador
With Mixer



Com Misturador e Desviador
Con Mezclador y Llave
With Mixer and Deviator



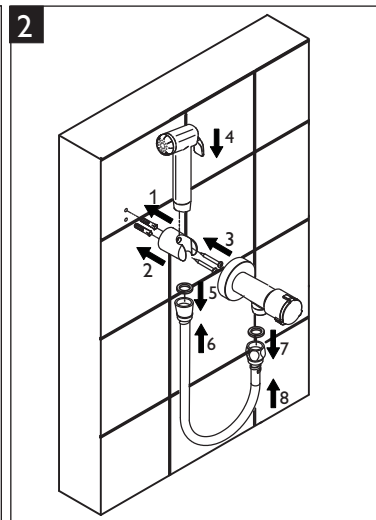
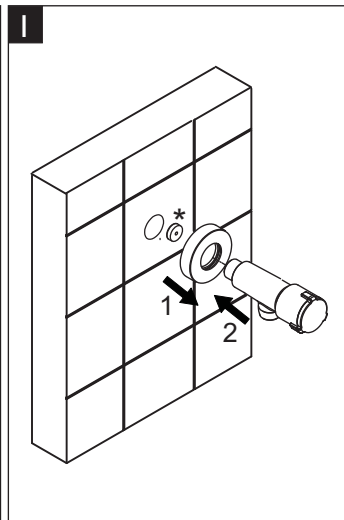
00109106



PARA INSTALAÇÃO ONDE A PRESSÃO É SUPERIOR 15 M.C.A (1,5 KGf/CM²) O RESTRITOR DE FLUXO (*) DEVE SER INCLUÍDO ANTES DA INSTALAÇÃO.

EN INSTALACIONES DONDE LA PRESIÓN DEL AGUA ES SUPERIOR 15 M.C.A (1,5 KGf/CM²) INSTALAR EL RESTRICCIÓN DE CAUDAL (*).

FOR THE INSTALLATION WITH PRESSURE IS HIGHER 15 MCA (1,5 KGf/CM²), IT IS NECESSARY TO INSTALL THE FLOW REGULATOR (*).



Termo de Garantia (válido somente em território brasileiro / Valid only in Brazil)

ADOCOL assegura a partir de 01/03/2015, garantia sem limite de tempo em seus produtos no que tange a defeitos nos materiais e processos de fabricação, para o uso em instalações residenciais em condições normais de acordo com as normas brasileiras aplicáveis ao produto enquanto o mesmo pertencer exclusivamente ao comprador original (comprador que realizou a compra), com a apresentação de documento fiscal de aquisição ou cadastro feito no site www.docol.com.br/garantia no prazo de 3 (três) meses após a compra dos produtos DOCOL.

Para manter a garantia sobre os produtos Docol, qualquer manutenção deve ser realizada pela Assistência Técnica Autorizada DOCOL que está credenciada a executar serviços de troca de peças de reposição originais ou produtos.

Durante os 10 primeiros anos a contar da data de compra validada pela nota fiscal ou cadastro no site indicado, a DOCOL assegura a cobertura dos custos de peças de reposição originais e serviços prestados pela rede de Assistências Técnicas Autorizadas. Após este período, a DOCOL garante sem limite de tempo o envio sem custos das peças de reposição originais ou de um produto novo caso se encaixe nesta condição de garantia.

A Docol compromete-se a solucionar problemas consequentes de falhas de materiais e processos de fabricação aplicados ao uso em instalações residenciais em condições normais conforme as normas brasileiras aplicáveis ao produto, conforme mencionado acima. A responsabilidade da Docol restringe-se somente ao envio do componente ou produto que apresentou defeito de fabricação. A garantia é aplicada a partir da data de aquisição, comprovada através da apresentação da nota fiscal de compra do produto e/ou cadastro no site www.docol.com.br/garantia.

Hipóteses de exclusão da garantia:

- Peças perdidas;
- Peças danificadas pelo manuseio, instalação ou uso inadequados;
- Peças danificadas pelo desgaste natural do uso, como: anéis de vedação, retentores, cunhas, mecanismos de vedação, baterias, etc.
- Manutenção incorreta realizada por pessoas não autorizadas;
- Instalações incorretas e/ou erros de especificação;
- Produtos com corpos estranhos em seu interior como: cola, lubrificantes, detritos, fita-veda-rosca, estopas, ou que impossibilite o seu correto funcionamento;
- Produtos instalados onde a água apresentar impurezas, detritos ou conter substâncias estranhas a mesma e que venham causar mau funcionamento;
- Utilização de peças não originais;
- Adaptação e/ou acabamento não original de fábrica;
- Danos causados nos acabamentos por limpeza com líquidos corrosivos, solventes, limpeza com materiais abrasivos, manuseio inadequado, batidas, quedas, instalação em ambientes com atmosfera agressiva e falta de limpeza periódica.

Asseguramos a oferta de componentes de reposição enquanto não cessar a comercialização do produto. Caso cessada a comercialização, a DOCOL manterá a oferta de reposição de sua linha de produtos por um período razoável de tempo, na forma da lei.

A garantia contratual obedecerá aos prazos ora estabelecidos, sendo vedada a transferência da garantia para outro consumidor, independentemente de o consumidor tê-la utilizado.

INFORMAÇÕES IMPORTANTES:

- Para peças danificadas pelo desgaste natural do uso, será considerado o período de garantia de 5 (cinco) anos.
- Os produtos instalados em locais públicos, de uso coletivo e/ou ambientes externos terão o período de garantia específico de 5 (cinco) anos (exceto produtos eletrônicos).
- Produtos elétricos/eletrônicos e produtos instalados para uso industrial terão o período de garantia de 1 (um) ano.
- A DOCOL não se responsabilizará pelos custos originados por problemas de instalação e manutenção inadequada, e pelo uso de peças de reposição não originais.
- Alguns produtos, pelas suas características, têm um tempo de garantia específico, diferente do tempo constante deste termo. Neste caso, vale o termo constante no seu próprio manual de instrução.
- A garantia sem limite de tempo não é válida para aquisições feitas através de construtoras. Para esta compra, a garantia será de 10 (dez) anos.
- Peças com acabamentos superficiais executados através de pintura ou verniz terão o prazo de garantia de 5 (cinco) anos.
- Para a limpeza periódica, recomenda-se a limpeza semanal com flanela úmida e sabão neutro. Não deverão ser utilizados produtos à base de cloro (hipoclorito, água sanitária, etc.), bem como não é recomendada a utilização de esponjas de aço. Eventualmente poderá ser realizada a aplicação de cera automotiva a base de silicone.

Não sendo caracterizada a garantia, a responsabilidade de qualquer ônus será do consumidor.

A DOCOL está sempre buscando aperfeiçoamento tecnológico em seus produtos. Por isso, poderá alterar seus produtos sempre que julgar necessário, sem prévio aviso.

Esta garantia é concedida para produtos adquiridos e instalados em território nacional.

Garantía: Llame el Distribuidor Autorizado Docol en ese País o Docol Departamento Exportación: export@docol.com.br
Warranty: Call Docol Authorized Distributor in your country or Docol Export Department : export@docol.com.br



DOCOL METAIS SANITÁRIOS LTDA.
Indústria Brasileira – CNPJ 75.339.051/0001-41
Av. Edmundo Doubrava, 1001 – Zona Industrial Norte – CEP 89219-502 – Joinville/SC - Brasil
Docol Responde – 0800 474 333 – dresponde@docol.com.br
Demás países entre en contacto con el Distribuidor Autorizado de Docol.
Other countries contact Docol Authorized Distributor.
Departamento de Exportación / Export Department: export@docol.com.br
www.docol.com.br
Made in Brazil