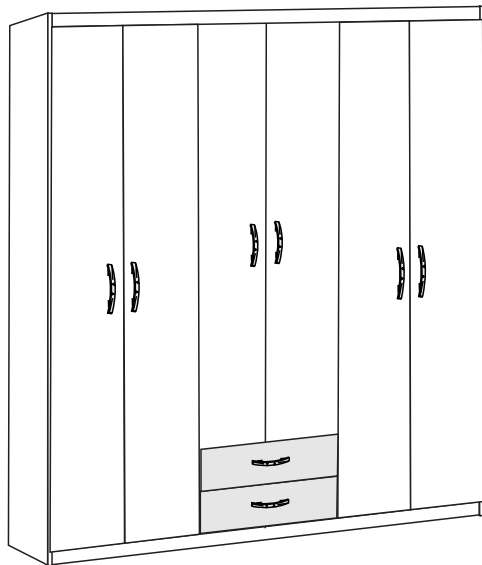




Evidência
Móveis

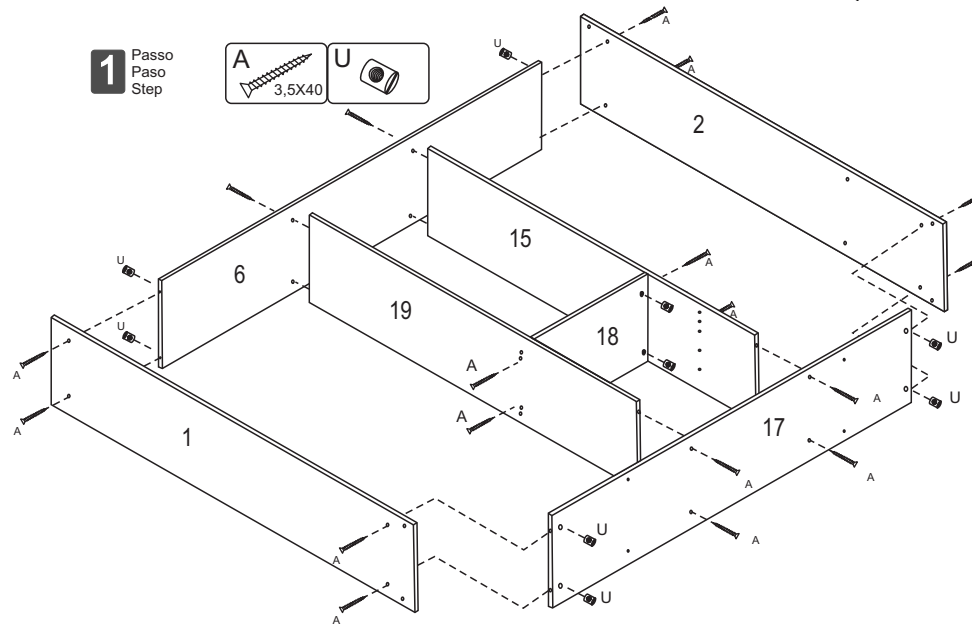
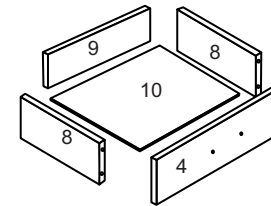
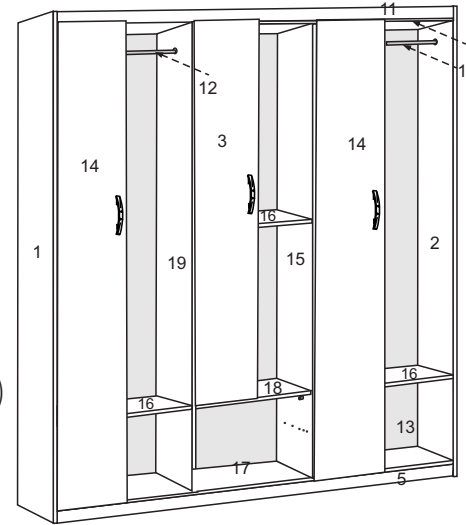
MANUAL DE MONTAGEM
INSTRUCCIONES DE ARMADO
ASSEMBLY INSTRUCTIONS

Roupeiro
Ref. 262 / 621



Peças do Produto

- 1 - Lateral Esquerda / Lateral izquierda / Left Side
- 2 - Lateral direita / Lateral derecha / Right side
- 3 - Portas Menores / Puerta / Door (2x)
- 4 - Frente gaveta / Delantero cajón / Front drawer (2x)
- 5 - Rodapé Frontal / Zócalo frontal / Baseboard
- 6 - Tampo superior / Tapa / Upper Top
- 8 - Lateral gaveta / Lateral cajón / Cajón side (4x)
- 9 - Traseiro gaveta / Trasero cajón / Rear cajón. (4x)
- 10 - Fundo gaveta / Fondo cajon / Drawer Bottom (4x)
- 11 - Encabeçamento / Aplique / Wall light
- 12 - Pau de cabide / Madera de percha / Hanger wood (2x)
- 13 - Costa / Espalda / Back. (3x)
- 14 - Porta maior / Puerta / Door (4x)
- 15 - Divisória direita / Divisoria derecha / Divider
- 16 - Prateleira Móvel / Estante / Shelf (3x)
- 17 - Tampo Inferior / Tapa inferior / Top
- 18 - Tampo central / Tapa central / Top
- 19 - Divisória esquerda / Divisoria izquierda / Divider
- 20 - Rodapé traseiro / Zócalo traseiro / Baseboard

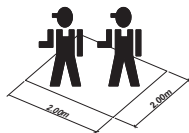


1 Passo
Paso
Step



FERRAGENS/ HERRAJE/ HARDWARE

A	Parafuso 3,5 x 40 c/chata Tornillo Screw		24
B	Parafuso 3,5 x 25 c/flangeada Tornillo Screw		20
C	Canhoneira 18x18 Esquinera Canhoneira		8
D	Cavilha 6 x 30 Clavija Wood Peg		16
E	Preço 13 x 15 Clavo 13 x 15 Nail 13 x 15		8
F	Preço 10 x 10 Clavo 10 x 10 Nail 10 x 10		100
H	Sapata L 40 mm Tirador Handle		4
J	Cola Pegamento Glue		1
L	Etiqueta Logomarca Label		1
M	Puxador 128 mm Tirador Handle		10
P	Corrediça plástica Rieles Slides		2
Q	Rolete Pino Rolete		2
R	Parafuso 3,5 x 20 c/flangeada Tornillo Screw		2
S	Parafuso 3,5 x 12 c/Chata Tornillo Screw		92
T	Suporte Cabideiro Soporte Suport		4
U	Porca cilíndrica Tuerca cilíndrica Cylindrical nut		12
V	Dobradiça 26 c/calço 		18
X	Sapata U 15mm Tirador Handle		2
Z	Tapa Furo Tapa Top		8
Y	Fixador de costa Fixador de espalda Fix back		18
W	Pino suporte Prateleira 8x5,5 Soporte Suport		12

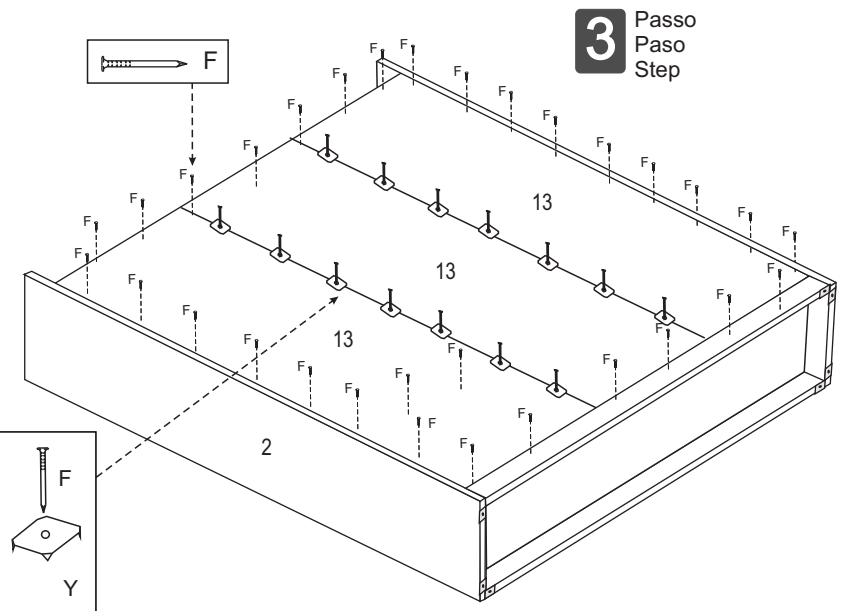
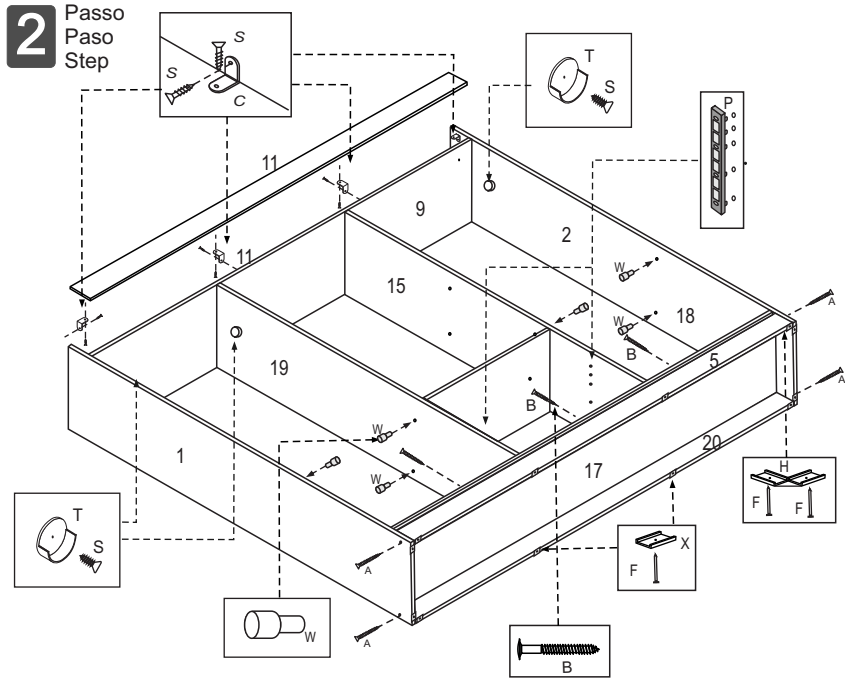


FERRAMENTAS NECESSÁRIAS
HERRAMIENTAS NECESÁRIAS
TOOLS NECESSARY



120 min





4 Passo
Paso
Step

MONTAGEM DAS GAVETAS

