

PANTONE 3035 C

PANTONE 7404 C

C55 M0 Y0 K7/C98 M0 Y0 K68

C100 M100 Y100 K100

DOCOL

TERMO DE GARANTIA (válido solamente en territorio brasileño/ valid only in Brazil)

A DOCOL assegura a partir de 01/03/2015, garantia sem limite de tempo em seus produtos no que tange a defeitos nos materiais e processos de fabricação, para o uso em instalações residenciais em condições normais de acordo com as normas brasileiras aplicáveis ao produto enquanto o mesmo pertencer exclusivamente ao comprador original (comprador que realizou a compra), com a apresentação de documento fiscal de aquisição ou cadastro feito no site www.docol.com.br/garantia no prazo de 3 (três) meses após a compra dos produtos DOCOL.

Para manter a garantia sobre os produtos Docol, qualquer manutenção deve ser realizada pela Assistência Técnica Autorizada DOCOL que está credenciada e executar serviços de troca de peças de reposição originais ou produtos.

Durante os 10 primeiros anos a contar da data de compra validada pela nota fiscal ou cadastro no site indicado, a DOCOL assegura a cobertura dos custos de peças de reposição originais e serviços prestados pela rede de Assistência Técnica Autorizada. Após este período, a DOCOL garante sem limite de tempo o envio sem custos das peças de reposição originais ou de um produto novo caso se encaixe nesta condição de garantia.

A Docol compromete-se a solucionar problemas consequentes de falhas de materiais e processos de fabricação aplicados ao uso em instalações residenciais em condições normais conforme as normas brasileiras aplicáveis ao produto, conforme mencionado acima. A responsabilidade da Docol restringe-se somente ao envio do componente ou produto que apresentou defeito de fabricação, a garantia é aplicada a partir da data de aquisição, comprovada através da apresentação da nota fiscal de compra do produto e/ou cadastro no site www.docol.com.br/garantia.

Hipóteses de exclusão da garantia:

- Peças perdidas;
 - Peças danificadas pelo manuseio, instalação ou uso inadequado;
 - Peças danificadas pelo desgaste natural do uso, como: anéis de vedação, retentores, cunhas, mecanismos de vedação, baterias, etc.
 - Manutenção incorreta realizada por pessoas não autorizadas;
 - Instalações incorretas e/ou erros de especificação;
 - Produtos com corpos estranhos em seu interior como: cola, lubrificantes, detritos, fita-vedo-rosca, estopas, ou que impossibilite o seu correto funcionamento;
 - Produtos instalados onde a água apresentar impurezas, detritos ou conter substâncias estranhas a mesma e que venham causar mau funcionamento;
 - Utilização de peças não originais;
 - Adaptação e/ou acabamento não original de fábrica;
 - Danos causados nos acabamentos por limpeza com líquidos corrosivos, solventes, limpeza com materiais abrasivos, manuseio inadequado, batidas, quedas, instalação em ambientes com atmosfera agressiva e falta de limpeza periódica.
- Asseguramos a oferta de componentes de reposição enquanto não cessar a comercialização do produto. Caso cessada a comercialização, a DOCOL manterá a oferta de reposição de sua linha de produtos por um período razoável de tempo, na forma da lei.
- A garantia contratual obedecerá aos prazos ora estabelecidos, sendo vedada a transferência da garantia para outro consumidor, independentemente de o consumidor tê-la utilizado.

INFORMAÇÕES IMPORTANTES:

- Para acabamentos superficiais, a Docol assegura ao consumidor garantia de 10 (dez) anos, desde que obedecidas as orientações de limpeza periódica e conservação dos produtos conforme indicado no manual.
- Para peças danificadas pelo desgaste natural do uso, será considerado o período de garantia de 5 (cinco) anos.
- Os produtos instalados em locais públicos, de uso coletivo e/ou ambientes externos terão o período de garantia específico de 5 (cinco) anos (exceto produtos eletrônicos).
- Produtos eletrônicos/eletrodomésticos e produtos instalados para uso industrial terão o período de garantia de 1 (um) ano.
- A DOCOL não se responsabilizará pelos custos originados por problemas de instalação e manutenção inadequada, e pelo uso de peças de reposição não originais.
- Alguns produtos, pelas suas características, têm um tempo de garantia específico, diferente do tempo constante deste termo. Neste caso, vale o termo constante no seu próprio manual de instrução.
- A garantia sem limite de tempo não é válida para aquisições feitas através de construtoras. Para esta compra, a garantia será de 10 (dez) anos.
- Não sendo caracterizada a garantia, a responsabilidade de qualquer dano será do consumidor.
- A DOCOL está sempre buscando aperfeiçoamento tecnológico em seus produtos. Por isso, poderá alterar seus produtos sempre que julgar necessário, sem prévio aviso.
- Esta garantia é concedida para produtos adquiridos e instalados em território nacional.

Conservação e limpeza

Deve ser usado apenas flanela, água e sabão neutro, pelo menos uma vez por semana. Eventualmente pode ser aplicada cera automotiva à base de silicone. Não use produtos abrasivos.

Cuidado y limpieza

Debe usar solamente flanela, agua y jabón neutro, como mínimo una vez en la semana. Eventualmente puede ser limpiado con cera de coche a base de silicona.

Care and cleaning

Only use soft cloth, water and soft soap once a week. Occasionally can be applied automobiles wax. Do not use abrasive products.

Composição do produto

Zamac [liga de zinco, alumínio, magnésio e cobre], plástico de engenharia e aço inox.

Composición del producto

Zamac [aleaciones de zinc, aluminio, magnesio y cobre], plástico de ingeniería y acero inoxidable.

Product composition

Zamac [zinc, aluminium, magnesium and copper alloys], engineering plastics and stainless steel.

Peças de reposição e componentes

Podrá ser adquirido na assistência técnica docol. Duvidas ligue 0800 474 333 ou dresponde@docol.com.br

Repuesto de mantenimiento

Podrá ser adquirido en el distribuidor autorizado docol en ese país. Docol departamento exportación export@docol.com.br

Spare parts and components

Available at docol authorized distributor in your country's export department: export@docol.com.br

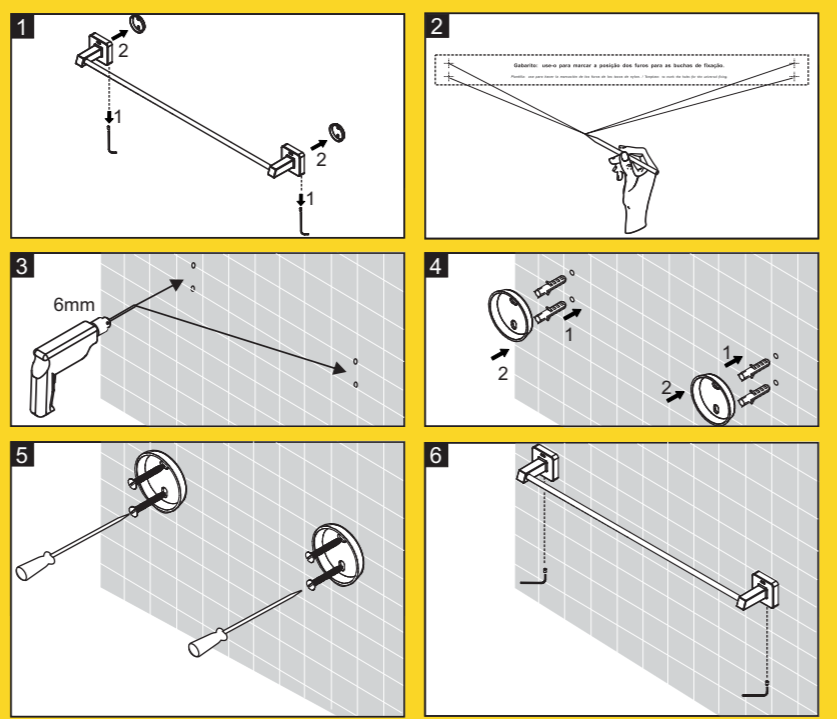
Esta embalagem contém

Contenido del packing / This package contains



Instalação

Instalación / Installation



TRIP

www.docol.com.br

TRIP

PORTA TOALHA BASTÃO
TOWELER DE BARRA / TOWEL BAR



Gabarito: uso para marcar a posição dos furos para as buchas de fixação.

Plantilla: use para hacer la marcación de los furos de los tacos de nylon. / Template: to mark the holes for the universal fixing.

DOCOL

www.docol.com.br