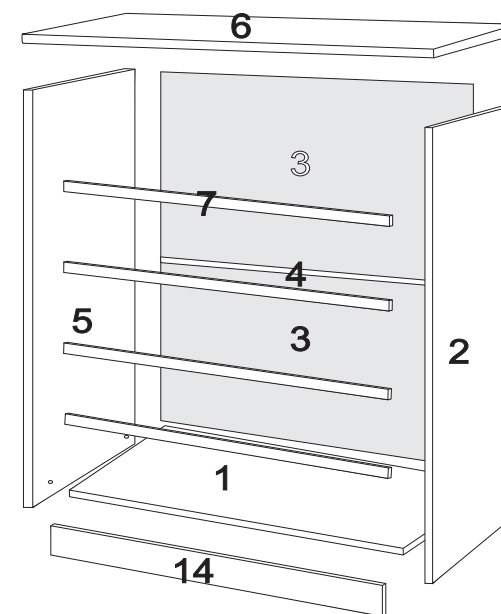


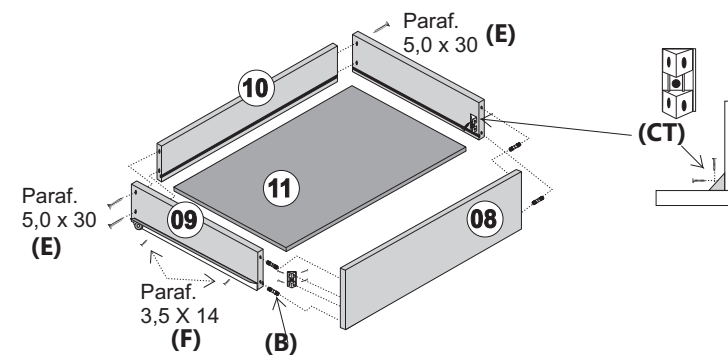
A marca do seu dormitório
**CÔMODA BIANCHI
CAPRI**



IDENTIFICAÇÃO DAS PEÇAS



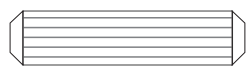
MONTAGEM DA GAVETA



COMPONENTES

POS.	CODIGO	IDENTIFICAÇÃO DAS PEÇAS	QUANT.
1	I0256	BASE	01
2	I0257	LATERAL DIREITA	01
3	I0263	COSTA	02
4	0825	PERFIL PARA COSTA	01
5	I0257	LATERAL ESQUERDA	01
6	I0255	TAMPO	01
7	I0264	TRAVESSA	04
8	I0258	FRENTE GAVETA	05
9	I0259	LATERAL GAVETA	10
10	I0260	TRASEIRO GAVETA	05
11	I0261	FUNDO GAVETA	05
14	I0262	FLORÃO	01

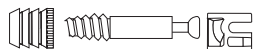
RELAÇÃO DE FERRAGENS



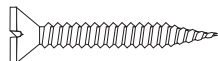
A - CAVILHA 80 X 30 MADEIRA



B - CAVILHA 6 X 30 PLÁSTICA



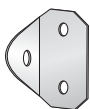
C - MINIFIX



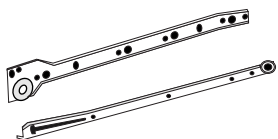
E - PARAFUSO 3,5 X 30



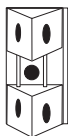
F - PARAFUSO 3,5 X 14



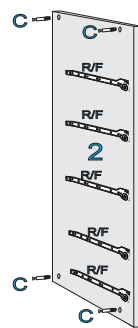
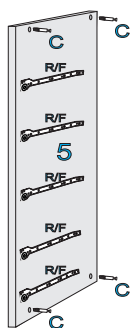
L - CANTONEIRA



R - CORREDIÇA DE METAL

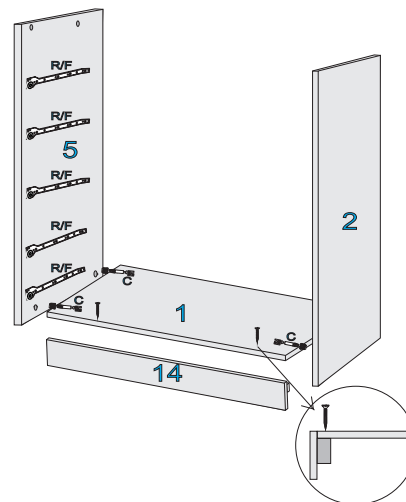


CT - CANTONEIRA PLÁSTICA

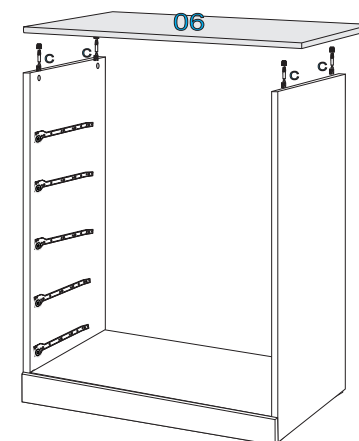


INICIAR A MONTAGEM PARAFUSANDO AS CORREDIÇAS NAS LATERAIS SEGUINDO A MARCAÇÃO DA FURA.
MONTAR OS PARAFUSOS DO MINIFIX NAS LATERAIS

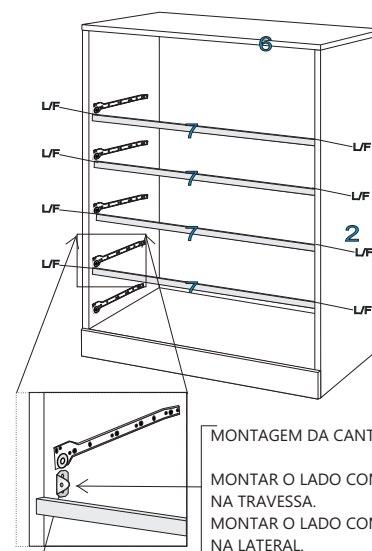
IDENTIFICAÇÃO DAS PEÇAS



MONTAR A BASE (01) NAS LATERAIS COM MINIFIX
MONTAR O RODAPÉ (14) NA BASE COM PARAFUSO 3,5 X 30, SEGUINDO A FURA



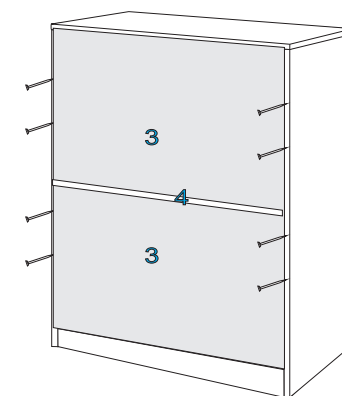
MONTAR O TAMPO (06) NAS LATERAIS COM MINIFIX



MONTAR A TRAVESSA (07) NAS LATERAIS COM CANTONEIRA

MONTAGEM DA CANTONEIRA

MONTAR O LADO COM **1 FURO** NA TRAVESSA.
MONTAR O LADO COM **2 FUROS** NA LATERAL.



MONTAR AS COSTAS COM PREGO