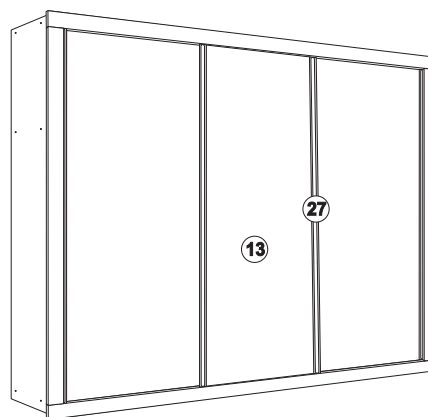


**ARMÁRIO 03 PTS  
LINHA GOLD  
2,16 - 2,46 - 2,76**

REF.	2,760	2,460	2,160	DESCRIÇÃO	QUAN
01	I0756	I0757	I0758	BASE DO ARMARIO	03
02	I0057	I0057	I0057	LATERAL DIREITA	01
03	I0057	I0057	I0057	LATERAL ESQUERDA	01
04	I0058	I0058	I0058	DIVISÃO GRANDE	02
05	I0060	I0088	I0111	TAMPO DO ARMARIO	03
06	I0062	I0090	I0113	BASE MALEIRO	02
07	I0059	I0059	I0059	DIVISÃO PEQUENA	01
08	I0063	I0091	I0114	BASE MALEIRO FURO DIV.	01
09	I0064	I0092	I0115	PRATELEIRA PEQUENA	04
10	I0081	I0742	I0741	COSTA	03
12	I0062	I0090	I0113	PRATELEIRA DO GAVETEIRO	02
13	I0056	I0084	I0107	PORTA	03
14	I0065	I0093	I0116	FRENTE GAVETA	06
15	I0066	I0066	I0066	LATERAL DE GAVETA	12
16	I0067	I0095	I0118	TRAZEIRO DE GAVETA	06
17	I0068	I0096	I0119	FUNDO DE GAVETA	06
18	I0069	I0069	I0069	ALONGADOR DA GAVETA	08
19	0447	0447	0447	PAU DE CABIDE GRANDE	02
20	20077	20077	20077	PAU DE CABIDE PEQUENO	02
21	I0074	I0100	I0123	RODAPÉ INFERIOR	01
22	I0075	I0101	I0124	MOLDURA SUPERIOR	01
23	I0072	I0072	I0072	ACABAMENTO FRONTAL	02
24	10468	10468	10468	TRILHO INFERIOR	01
25	10468	10468	10468	TRILHO SUPERIOR	01
26	I0070	I0098	I0121	FECHAMENTO INFERIOR	01
27	20122	20122	20122	PUXADOR DE ALUMINIO	04



## MANUAL DO USUÁRIO E TERMO DE GARANTIA

**SENHOR USUÁRIO, ESTE DOCUMENTO É A SUA GARANTIA.  
LEIA-O COM ATENÇÃO E SIGA TODAS AS RECOMENDAÇÕES.**

**PARABÉNS, VOCÊ ACABA DE ADQUIRIR UM PRODUTO DE PRIMEIRA LINHA, E QUE PASSA POR UM RIGOROSO CONTROLE DE QUALIDADE, MAS PARA A SUA COMPLETA SATISFAÇÃO, ANTES DE INICIAR A MONTAGEM DESTA PRODUTO, LEIA ATENTAMENTE ESTE MANUAL E SIGA TODAS AS SUAS INSTRUÇÕES, EVITE ASSIM A PERDA DA GARANTIA.**

- 1º PASSO**  
NÃO APOIE AS PEÇAS DIRETAMENTE NO CHÃO. USE O PAPELÃO DA EMBALAGEM PARA FERRAR O CHÃO. USE O PLÁSTICO PARA PROTEGER AS PEÇAS A SEREM ENCOSTADAS NA PAREDE.
- 2º PASSO**  
NÃO APOIE O ESPELHO DIRETAMENTE NO CHÃO OU SOBRE A MESA (NO CASO DO MÓVEL COM ESPELHO).
- 3º PASSO**  
CUIDADO COM AS PONTAS DAS FERRAMENTAS USADAS PARA A OPERAÇÃO DE MONTAGEM, POIS O VERNIZ DEPOIS DE ARRANHADO NÃO PODE SER MAIS RETOCADO.
- 4º PASSO**  
AO MONTAR AS DOBRADIÇAS, USE APENAS A PRESSÃO DA MAO PARA ENCAIXA-LAS NA FURA.
- 5º PASSO**  
NÃO USAR PRODUTOS QUÍMICOS OU ABRASIVOS PARA LIMPEZA DO MÓVEL.
- 6º PASSO**  
CONFIE A MONTAGEM DE SEU PRODUTO SOMENTE A MONTADORES INDICADOS PELA LOJA.
- 7º PASSO**  
SIGA TODAS AS ETAPAS DE ACORDO COM A ORDEM SUGERIDA PELO FABRICANTE.
- 8º PASSO**  
NUNCA MOVER O MÓVEL DE LUGAR SEM ANTES ESVAZIAR O MESMO.

A GARANTIA ABRANGE TODAS AS PEÇAS E COMPONENTES QUE APRESENTEM DEFEITO DE FABRICAÇÃO NO PRAZO DE **90 DIAS** CONTADOS A PARTIR DA ENTREGA DO PRODUTO, COMPROVADO PELA NOTAFISCAL QUE DEVE ACOMPANHAR ESTE CERTIFICADO.

PERDERÁ O DIREITO A GARANTIA QUANDO:

- O PRODUTO FOR ADULTERADO OU, CONSERTADO OU MONTADO POR PESSOAS NÃO AUTORIZADAS PELA LOJA OU FABRICANTE;
- A UTILIZAÇÃO DE PEÇAS E OU ACESSÓRIOS QUE NÃO SEJAM ORIGINAIS.
- OS DEFEITOS FOREM DECORRENTES DE NEGLIGÊNCIA DO MONTADOR OU DO CONSUMIDOR, EM RELAÇÃO A MONTAGEM OU UTILIZAÇÃO DO PRODUTO.
- DO DESCUMPRIMENTO DE QUALQUER UM DOS PASSOS JÁ CITADOS ACIMA.
- EXPOR O PRODUTO A AMBIENTE COM CONDIÇÃO DE HUMIDADE E OUTROS PERIGOS QUE POSSAM COMPROMETER O PRODUTO.

**NORMAS PARA SOLICITAÇÃO DE ASSISTÊNCIA**  
TORNA-SE NECESSÁRIO QUE JUNTO COM A SOLICITAÇÃO DE ASSISTÊNCIA, ALÉM DAS INFORMAÇÕES HABITUAIS, CONSTE TAMBÉM A DATA DA COMPRA, O MOTIVO REAL DE TAL ASSISTÊNCIA E O CÓDIGO DO ÍTEM SOLICITADO, DE ACORDO COM A INSTRUÇÃO DE MONTAGEM

ABIANCHI MÓVEIS SE ACHA NO DIREITO DE EXIGIR A DEVOLUÇÃO DE ALGUMA PEÇA QUE VENHA ESTAR DANIFICADA E QUE SEJA MOTIVO DE TROCA, E ANALISAR A PROCEDÊNCIA E A RESPONSABILIDADE PELO DANO E COMPARAR COMO O MOTIVO REAL APRESENTADO NO ATO DA SOLICITAÇÃO.

**A SOLICITAÇÃO DE ASSISTÊNCIA DEVER SER FEITA NA LOJA ONDE O PRODUTO FOI COMPRADO**

### MANUTENÇÃO E CONSERVAÇÃO DO PRODUTO

- \* NÃO EXPOR O PRODUTO A CONDIÇÕES DE RISCO, COMO HUMIDADE, MOFO, CUPIM. EVITE AS PAREDES VOLTADAS PARA O BANHEIRO.
- \* MANTENHA-O AFASTADO 10 CM DA PAREDE.
- \* NÃO EXPOR A LUZ SOLAR DIRETA.
- \* NUNCA ARRASTE O PRODUTO, PRINCIPALMENTE SE ELE ESTIVER CHEIO. RETIRE TODA ROUPA E LEVANTE-O PARA MOVE-LO.
- \* RESPEITE O LIMITE DE PESO DE CADA COMPONENTE. ESTE PRODUTO DEVE SER USADO APENAS PARA GUARDAR OBJETOS A QUE ELE SE DESTINA.
- \* NUNCA USE PRODUTOS QUÍMICOS OU ABRASIVOS PARA LIMPEZA, BASTA APENAS UM PANO HÚMIDO.

PARA A SUA SEGURANÇA, PREENCHA OS CAMPOS ABAIXO NO ATO DA MONTAGEM DO PRODUTO.

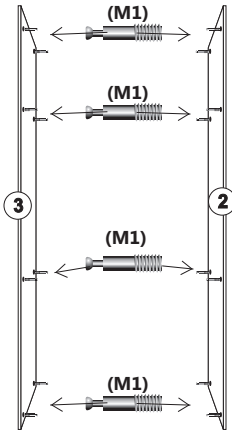
NOME DA LOJA: \_\_\_\_\_ TELEFONE: \_\_\_\_\_

CIDADE / ESTADO: \_\_\_\_\_

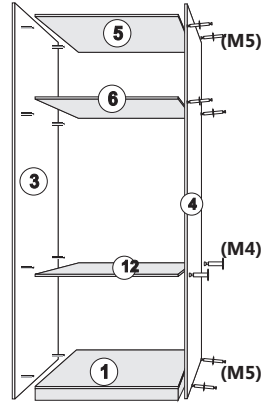
N. FISCAL DE COMPRA: \_\_\_\_\_ DATA DA COMPRA: \_\_\_\_\_

MONTADOR: \_\_\_\_\_

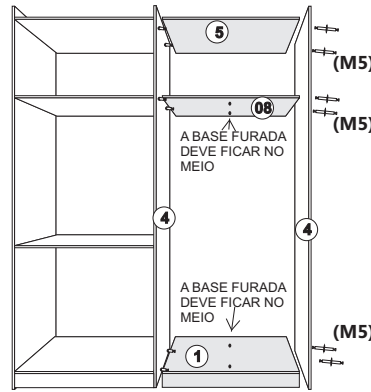
1º ANTES DE INICIAR A MONTAGEM, PARAFUSAR OS MINIFIX NA BUCHA JÁ FIXADA NA LATERAL



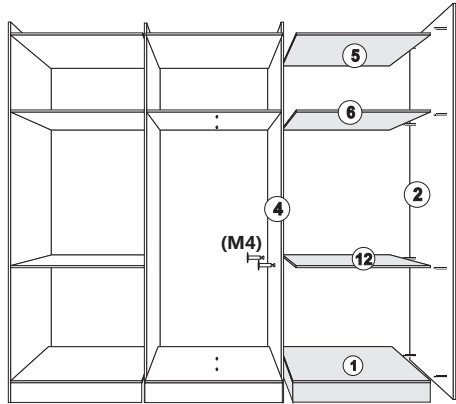
2º MONTAR PRIMEIRO UM MÓDULO, FIXANDO AS PEÇAS COM MINIFIX NA LATERAL E MIIFIX HASTE DUPLA (M5) NA DIVISÃO.



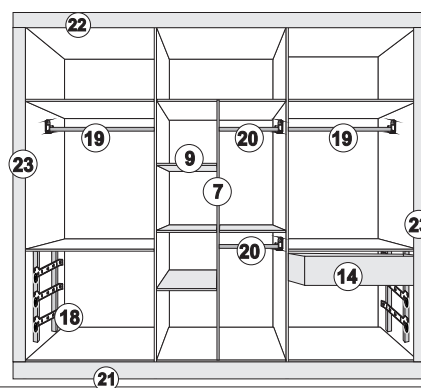
3º MONTAR O MÓDULO CENTRAL, FIXANDO AS PEÇAS COM MIIFIX HASTE DUPLA (M5) NAS DIVISÕES.



4º MONTA-SE O ÚLTIMO MÓDULO, FIXANDO AS PEÇAS COM MINIFIX NA LATERAL E MIIFIX HASTE DUPLA NA DIVISÃO.

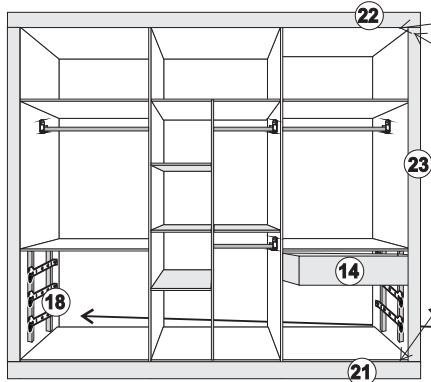


4º MONTAR A DIVISÃO CENTRAL (7) COM CAVILHA 8 X 30 (C1) COLOCAR AS PRATELEIRAS (9) NO LOCAL COM SUPORTE (SP) MONTAR O ALONGADOR (18) COM A CORREDIÇA (VER DETALHE). MONTAR E COLOCAR AS GAVETAS (14) NO LUGAR (VER DETALHE). O SUPORTE CABIDE COM PARAFUSO 3,5 X 14 (P1) MONTAR OS ACABAMENTOS (VER DETALHE). 21 22 23

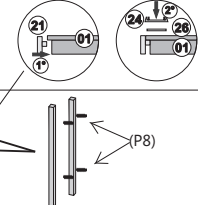


USAR O PARAFUSO 4,8 X 40 (P11) PARA PRENDER AS LATERAIS NOS TAMPOS PARAFUSANDO POR FORA

1º - MONTAR A MOLDURA (22) NO TAMPO COM PARAFUSO 3,5 X 30 (P2)  
2º - MONTAR O TRILHO SUPERIOR (25) NO TAMPO COM PARAFUSO 3,5 X 14 (P1)  
3º - MONTAR O ACABAMENTO FRONTAL (23) NA LATERAL COM PARAFUSO 4,0 X 16 (P12)

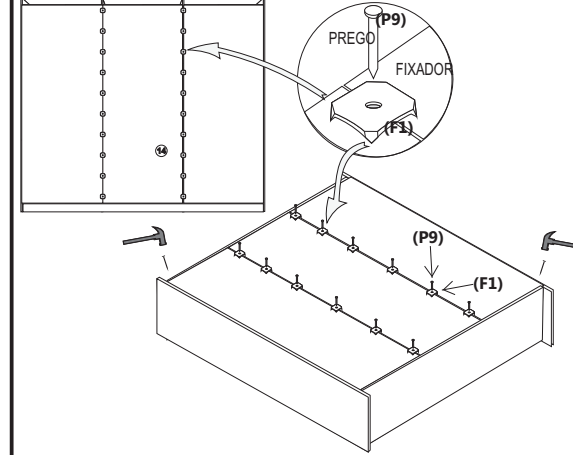


1º - MONTAR O RODAPÉ (21) NO TAMPO COM PARAFUSO 3,5 X 30 (P2)  
2º - MONTAR O FECHAMENTO (26) COM O TRILHO INFERIOR (25) NA BASE COM PARAFUSO 4,0 X 25 (P3)

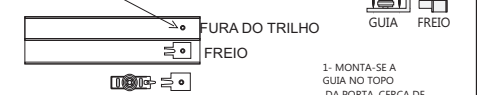


MONTAR O ALONGADOR (18) NA LATERAL COM PARAFUSO 7 X 35 (P8) MONTAR A CORREDIÇA NO ALONGADOR COM PARAFUSO 6 X 12 (P7)

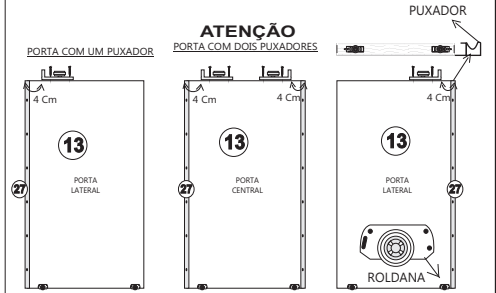
MONTAGEM DAS COSTAS DO ARMÁRIO



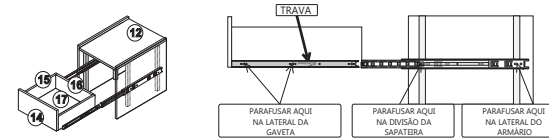
MONTA-SE O FREIO USANDO A PRÓPRIA FURA DO TRILHO



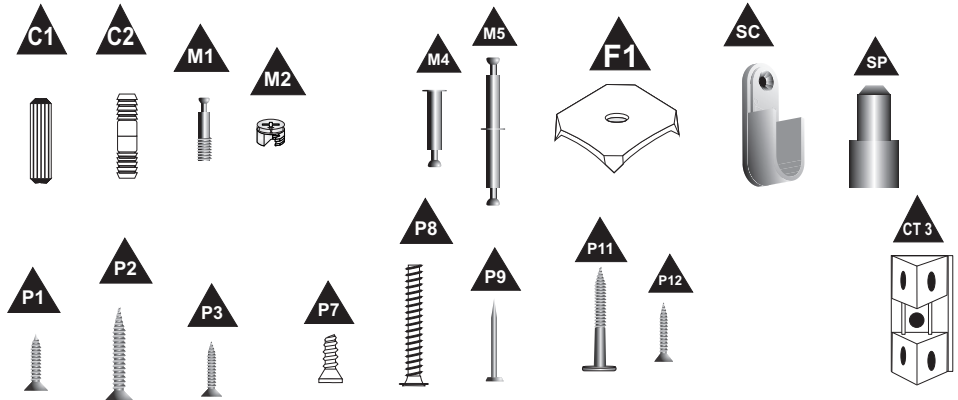
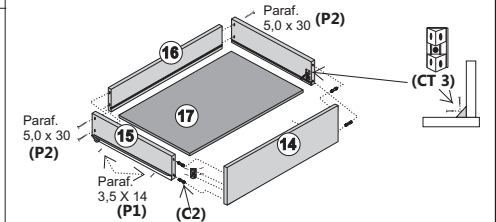
1- MONTA-SE A GUIA NO TOPO DA PORTA, CERCA DE 4 CM AFASTADO DA BORDA, INCLUINDO O PUXADOR.



MONTAGEM DA CORREDIÇA



MONTAGEM DA GAVETA



POS.	DESCRIÇÃO	QUANT.	POS.	DESCRIÇÃO	QUANT.
C1	CAVILHA 8 X 30	04	P1	PARAFUSO 3,5 X 14	55
C2	CAVILHA 6 X 30	24	P2	PARAFUSO 3,5 X 30	36
M1	PARAFUSO MINIFIX	16	P3	PARAFUSO 4,0 X 25	06
M2	TAMBOR MINIFIX	44	P7	PARAFUSO 6 X 12	24
M4	MINIFIX HASTE SIMPLES	04	P8	PARAFUSO 7 X 35	16
M5	MINIFIX HASTE DUPLA	12	P9	PREGO 10 X 10	130
F1	FIXADOR METALICO	30	P11	PARAFUSO 4,8 X 40	12
SC	SUPORTE CABIDE	08	P12	PARAFUSO 4 X 16	08
SP	SUPORTE PRATELEIRA	16			
CT3	CANTONEIRA PLÁSTICA	12			