

MANUAL DO INSERTO

Instalação

Uso

Manutenção



METÁVILA

Gente que transforma ideias em inovação.

METÁVILA INDÚSTRIA METALÚRGICA LTDA.

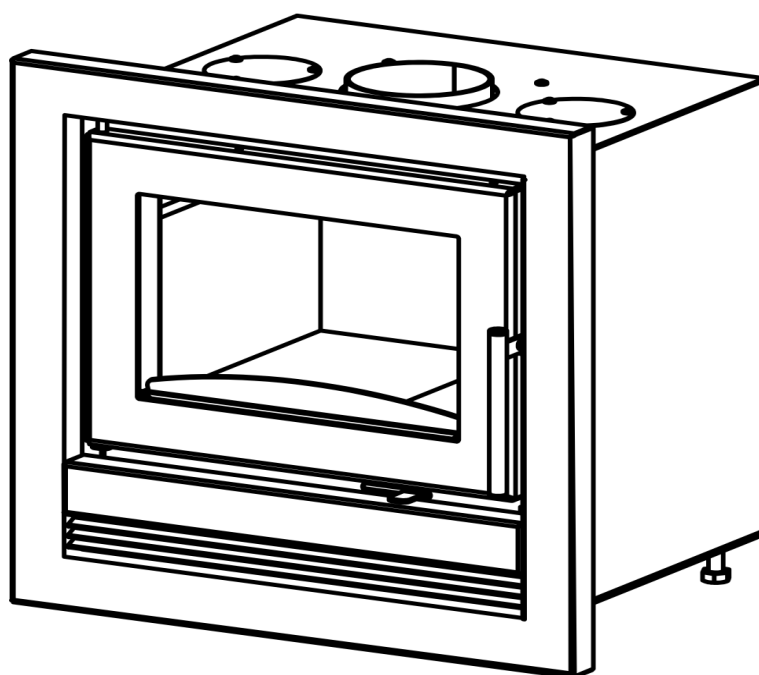
DUPLA COMBUSTÃO – Princípio básico de funcionamento

A tecnologia empregada no Inserto Metávila o torna um produto eco-amigável. Ele permite a queima completa da madeira, além de realizar a queima dos gases que se desprendem durante o processo de funcionamento (evento conhecido como segunda combustão). Este mecanismo torna os gases liberados pela chaminé menos poluentes ao meio ambiente.

Os Insertos de Dupla Combustão são fabricados em aço carbono e resistentes a altas temperaturas. O vidro da porta é de cristal termo cerâmico suportando temperaturas de até 1000°C. As paredes do forno são revestidas com tijolos refratários para aumentar o rendimento do produto, evitando assim, a perda de temperatura em locais indesejáveis.

O produto conta com uma entrada de ar regulável que aumenta a velocidade da queima para que o ambiente aqueça. Quando o ambiente estiver na temperatura desejada, deve-se restringir a regulagem do registro até que a temperatura do ambiente se mantenha estável. Este processo permite economia no consumo de lenha.

MODELOS



Modelo	Potencia
700INS	6 ~ 10 Kw
900INS	7 ~ 12 Kw

LOCAL DE INSTALAÇÃO

Ao definir o local de instalação de seu Inserto Metávila deve-se levar em conta os seguintes aspectos:

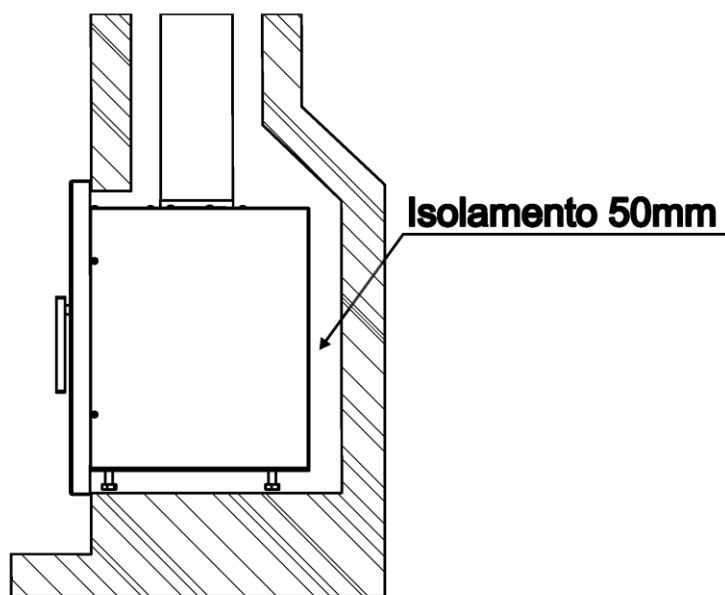
- **Localização:** Aconselha-se que o produto seja instalado o mais perto do centro do ambiente que deseja-se aquecer.

KIT DE INSTALAÇÃO ADQUIRIDO SEPARADAMENTE.

Para a correta instalação do produto, ainda serão necessários os seguintes materiais para a realização do isolamento térmico (não acompanham o produto).

- Manta térmica (Espessura entre 30 e 50mm);
- Fita adesiva alumínio;
- Canos / curvas / conectores de acordo com cada particularidade de instalação;

INSTRUÇÕES DE INSTALAÇÃO





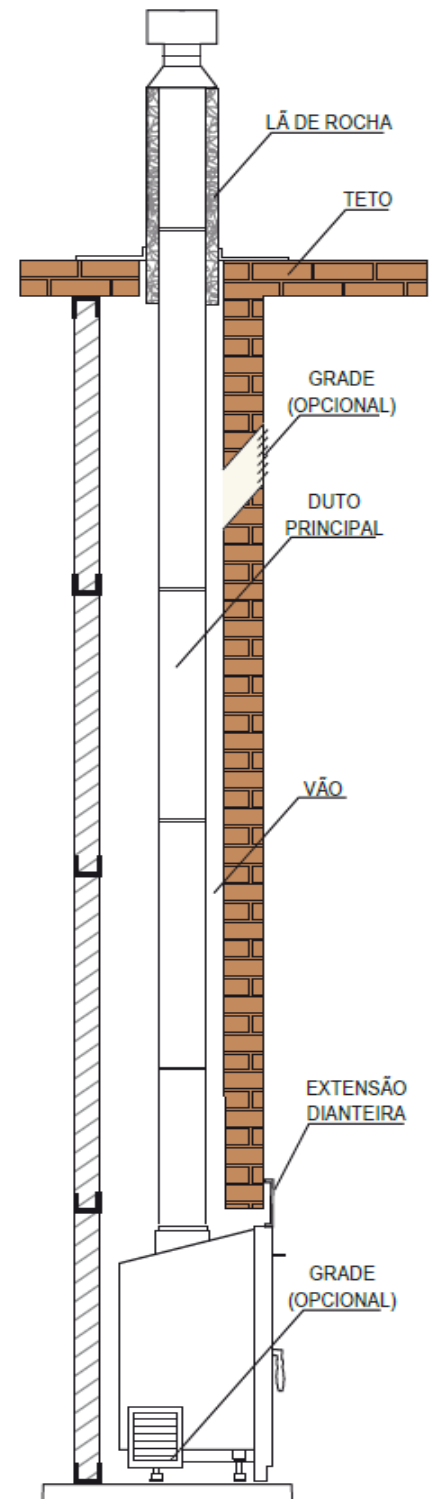
METÁVILA

Gente que transforma ideias em inovação.

METÁVILA INDÚSTRIA METALÚRGICA LTDA.

INSTALAÇÃO EM UM NICHÃO DE LAREIRA, PREVIAMENTE CONSTRUÍDO.

- 1** – Se você tem um nicho existente, você deve posicionar o Inserto em uma base regular niveladas de material sólido não combustível.
- 2** – Para uma instalação adequada, geralmente é necessário cortar a garganta da lareira. Desta forma os canos podem ser inseridos sem o uso de curva, sempre que possível evita-las, para simplificar a limpeza dos dutos no futuro. Quanto menor o número de curvas necessário, melhor o rendimento do produto.
- 3** – Antes de inserir o produto, deve-se efetuar o completo isolamento das paredes internas com manta térmica, espessura de 30 a 40 mm, para evitar a troca de temperatura do produto com a alvenaria, reduzindo as perdas de calor em locais indesejáveis.
- 4** – Se a parte dianteira do Inserto não cobrir completamente o bocal da lareira, você deve usar uma extensão de material à prova de fogo, como metal, concreto ou pedras.
- 5** – Se assim o desejar, você pode distribuir o ar quente a outros ambientes através de dutos, estes podem ser conectados a orifícios localizados na carenagem no produto, os dutos devem ser isolados para evitar a troca de calor com locais indesejáveis.
- 6** – Caso a instalação ocorra em região muito úmida ou de clima de frio muito intenso é necessário revestir os dutos com lã de rocha, mantendo os dutos aquecidos. Desta forma o efeito de uma tampa de ar frio é evitado.
- 7** – É recomendado que a instalação do produto, seja realizada por um profissional capacitado, respeitando todas as medidas de segurança.





METÁVILA

Gente que transforma ideias em inovação.

METÁVILA INDÚSTRIA METALÚRGICA LTDA.

CONSIDERAÇÕES GERAIS

Independentemente do tipo de instalação que você escolher, é importante que as seguintes recomendações gerais sejam seguidas:

1 – Recomenda-se que o duto se estenda 60 cm no mínimo, a partir do ponto mais alto do telhado.



2 – Certifique-se de que nenhuma parte do fornecimento de energia para a sua casa é afetada pelo calor do Inserto ou duto.

3 – As conexões externas devem ser rebitadas e vedadas com silicone para alta temperatura. Em determinadas instalações, faz-se necessário também o uso de tensores, para firmar as conexões.

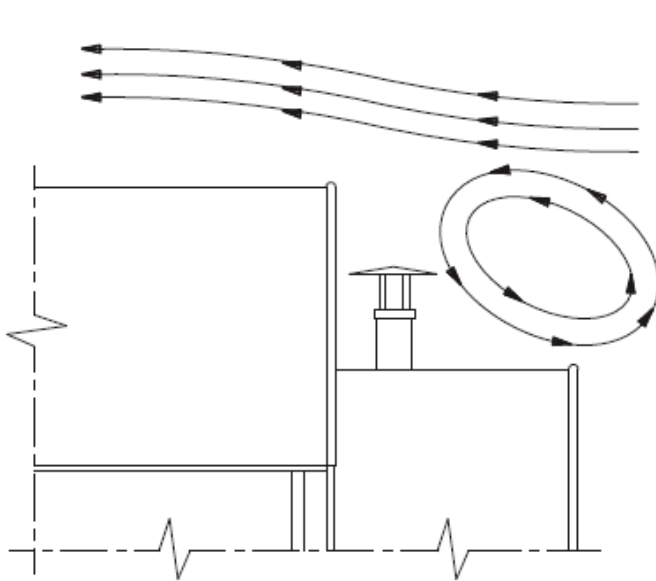
4 – Impedir que o duto saia em uma zona cercada de construções, devendo sempre ultrapassar a altura das paredes próximas.



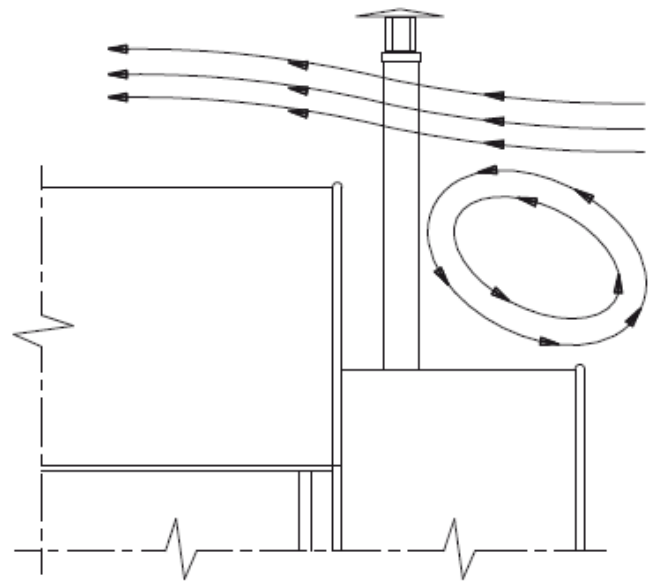
METÁVILA

Gente que transforma ideias em inovação.

METÁVILA INDÚSTRIA METALÚRGICA LTDA.



INCORRETO

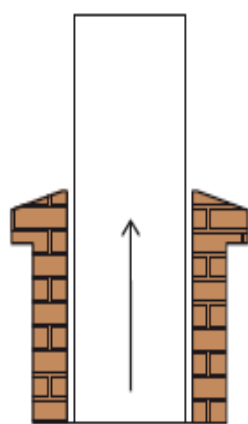
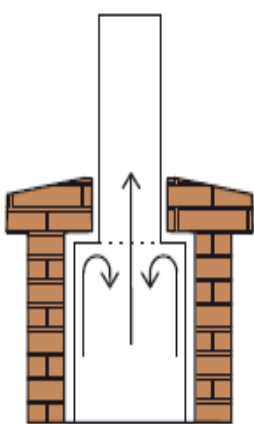


CORRETO

5 – As paredes internas devem ser perfeitamente lisas e livres de obstáculos, para evitar os estrangulamentos.

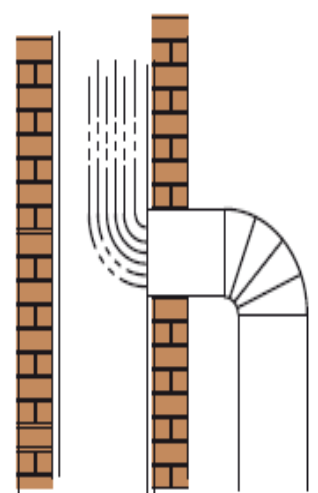
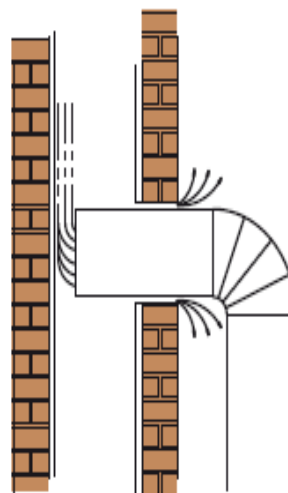
INCORRETO

CORRETO



INCORRETO

CORRETO



EXEMPLOS DE ESTRANGULAMENTO



METÁVILA

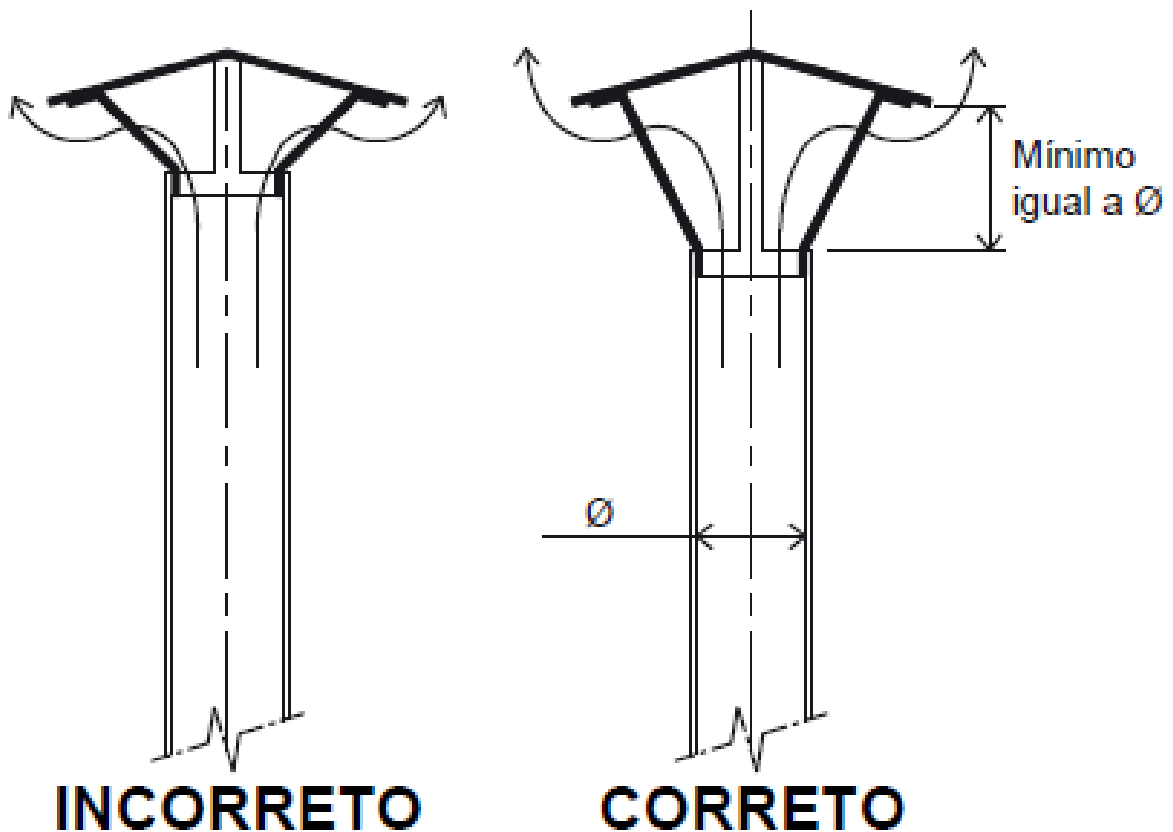
Gente que transforma ideias em inovação.

METÁVILA INDÚSTRIA METALÚRGICA LTDA.

6 – É muito importante que as juntas sejam bem fechadas para cobrir possíveis fissuras que permitam a entrada de ar.

7 – Recomendamos a limpeza da chaminé pelo menos uma vez por ano.

8 – Recomenda-se que o chapéu não dificulte a circulação. Isto requer que a distância entre o chapéu e o cano seja, ao menos, o diâmetro do cano.





METÁVILA

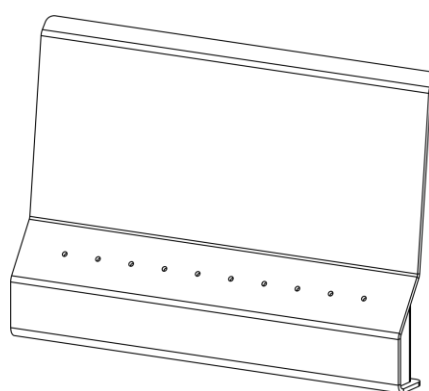
Gente que transforma ideias em inovação.

METÁVILA INDÚSTRIA METALÚRGICA LTDA.

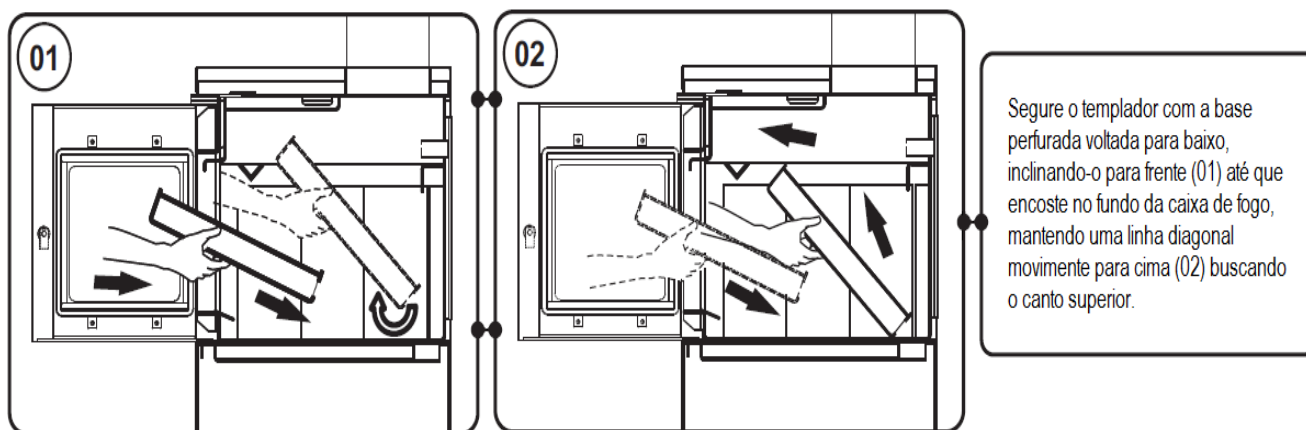
INSTALAÇÃO DO TEMPLADOR

Os Calefadores Metávila estão equipados com o dispositivo tipo TEMPLADOR (Atenuador de temperatura ou Climatizador). Consiste em um cartucho de aço que pode ser montado facilmente antes da utilização do Calefator. O Templador poderá ser removido para limpeza periódica dos canos, ou em caso de desgaste do mesmo.

TEMPLADOR: Retangular



A não utilização do templador não danifica o produto, mas, impacta diretamente no seu rendimento.

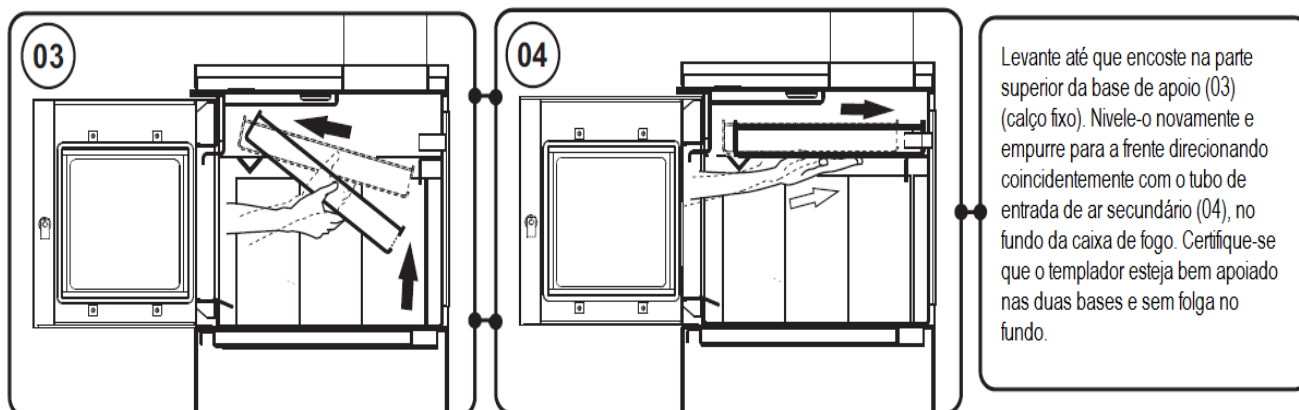




METÁVILA

Gente que transforma ideias em inovação.

METÁVILA INDÚSTRIA METALÚRGICA LTDA.



OPERAÇÃO E USO

1 – ACENDIMENTO

Nunca utilize derivados de petróleo para ascender o calefator. Também evite o uso de álcool, dando preferência aos iniciadores de fogo (queimadores específicos). O álcool pode provocar explosões que danificarão o produto e colocarão sua vida em risco.

Coloque a pastilha acenedora no centro da caixa de queima e algumas farpas sobre ela. Logo acima coloque as ripas, de preferência na posição vertical. Coloque o registro de controle de ar na posição ABERTO (lado direito). Acenda a pastilha e/ou fragmento de madeira.

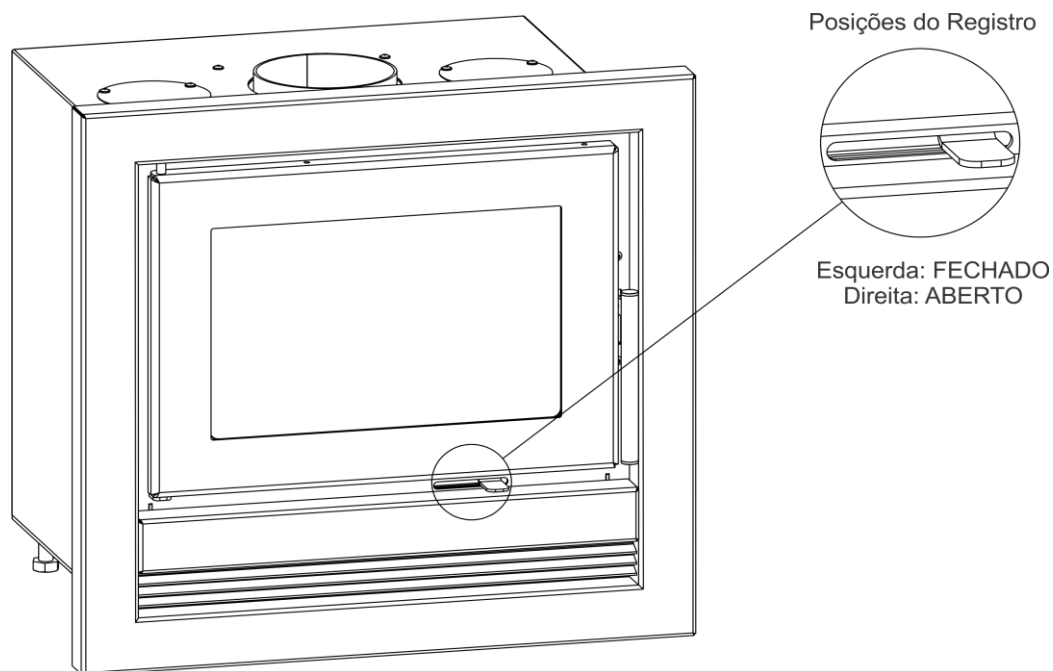
Quando as ripas estiverem acesas, abra a porta cuidadosamente e adicione lenhas maiores, colocando os mais leves sobre o fogo e acima as de maior peso. Assim que a lenha começar a queimar, feche a porta e mantenha o controle de ar na posição ABERTO. Passados pelo menos 20 minutos, feche o registro de forma gradativa.



METÁVILA

Gente que transforma ideias em inovação.

METÁVILA INDÚSTRIA METALÚRGICA LTDA.



2 – COMO ABASTECER O INSERTO

Nunca abra a porta se o fogo estiver forte, aguarde até diminuir. Com um atizador agite as brasas para remover as cinzas de carvão vivo e, acima deste, coloque as novas lenhas.

Se o abastecimento estiver sendo feito após combustão prolongada, antes de colocar grandes pedaços de lenha, agregue algumas ripas e pequenos pedaços de lenha, assim poderá reestabelecer o fogo.

3 – LENHA

Deve-se utilizar LENHA SECA. Lenhas úmidas provocam fumaça e não geram brasas. A madeira mais dura é melhor como combustível. O calor do inserto é regido, não somente pelo controle de ar, mas também pelo tipo, umidade e a qualidade da madeira na caixa de fogo.

É preferível alimentar o fogo aos poucos para sempre ter brasa na caixa de queima, a encher com muita lenha de uma única vez. Labaredas muito altas significam desperdício de energia calorífica.

Desaconselhamos o uso de nó de pinho e pinus, pois podem causar obstrução da chaminé e acúmulo de resíduos da queima. Indicamos as lenhas de reflorestamento, como ACÁCIA NEGRA e EUCALIPTO. Não utilize Briquete, Pellet ou semelhantes.

4 – MANUTENÇÃO E LIMPEZA

Remoção das Cinzas

Empurre pedaços de madeira e carvão para a parte de trás da caixa de fogo. Com uma pequena pá (não acompanha o produto) retire as cinzas soltas e coloque em um recipiente apropriado. Não remova as cinzas com o calefator quente ou com a lenha em brasa. Lembre-se que as brasas podem permanecer acesas por até 36 horas.

Limpeza do Vidro

O vidro irá manchar com o uso indevido de lenha úmida. Quando o Inserto estiver frio, limpe o vidro com um pano úmido em água. Não utilize elementos abrasivos ou produtos químicos.

Limpeza do Inserto

Recomendamos a vistoria e limpeza da tubulação a cada estação, pois este é o local onde animais costumam construir seus ninhos, colmeias e similares. Pode criar-se também, o acúmulo de resíduos da queima ocasionando obstrução dos dutos. A limpeza só poderá ser feita quando o Inserto estiver sem nenhum fogo ou brasas e completamente frio.

A vantagem dos Insertos de Dupla Combustão Metávila, é que podem ser limpos sem a necessidade de desarmar a instalação. Com a retirada do templador e do chapéu canhão você poderá promover a limpeza do equipamento. Aconselhamos que a limpeza da tubulação seja realizada por um profissional.

GARANTIA

Pelo prazo de 01 ano, a partir da compra deste produto, a Metávil garante o mesmo contra defeitos no processo de fabricação.

A Metávil solicita ao consumidor a leitura prévia do Manual de Instruções, para uma melhor utilização do produto e adequada instalação do mesmo. Orientamos que a instalação seja realizada por um profissional.

É de responsabilidade do Cliente no recebimento do produto:

Se for adquirido na loja, conferir juntamente com o vendedor;

Se for adquirido em e-commerce, conferir antes da transportadora sair do local, pois avarias por motivo de transporte perdem a garantia quando a reclamação não é feita para a transportadora, no ato da entrega;

Se for adquirido pelos lojistas, redes, construtoras ou incorporadoras, conferir antes da transportadora sair do local, pois avarias por motivo de transporte perdem a garantia quando a reclamação não é feita para a transportadora no ato da entrega;

Em caso de assistência, para apurar mais rapidamente, solicitamos que sempre que possível sejam registradas por meio de fotografias do produto, anexo também a nota fiscal de compra, enviado para: sac@metavila.com.br

A Metávil reserva-se no direito de não conceder garantia do uso indevido de materiais de limpeza, como removedores, solventes, benzina e semelhantes, ou ainda, pelo mau uso do produto.

Havendo constatação de alguma peça defeituosa, a mesma será substituída.

A garantia somente poderá ser acionada, mediante a Nota Fiscal de aquisição do produto, estando no prazo acima descrito.

DÚVIDAS: Envie um e-mail para sac@metavila.com.br