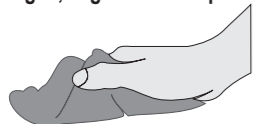


DICAS DE LIMPEZA E CONSERVAÇÃO

CLEANING AND MAINTENANCE TIPS

Para limpeza use apenas um pano umedecido com água, seguido de um pano seco



For cleaning just use a humid cloth, and after that, use a dry cloth

Não utilizar produtos químicos ou abrasivos (sabão, álcool, limpador multi-uso, etc)



Do not use quimic products or abrasives (soap, alcohol, general cleaners, etc)



Não molhar
Do not wet



Não expor à luz solar
Keep sun away



Não expor à chuva
Keep rains away



Não reclinar
Do not recline

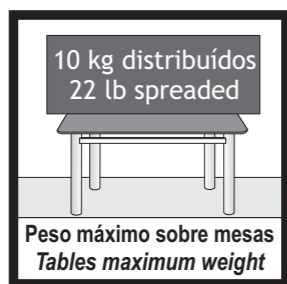


Não pisar/subir
Do not step/climb



100 kg
220 lb

Peso máximo sobre cadeiras
Chairs maximum weight



10 kg distribuídos
22 lb spreaded

Peso máximo sobre mesas
Tables maximum weight



Não sentar/subir
Do not sit down/climb



Não arrastar/empurrar
Do not drag/push

"PRODUTO DESTINADO A USO RESIDENCIAL E PARA ADULTOS. NÃO DEIXAR CRIANÇAS SOZINHAS PRÓXIMAS AOS PRODUTOS, POIS ELAS PODEM SUBIR, CAIR OU SE MACHUCAR".

DESIGNED FOR USE OF ADULTS AND AT HOME. DO NOT LET CHILDREN ALONE AND CLOSE TO PRODUCTS, BECAUSE THEY CAN CLIMB, FALL OR HURT THEMSELVES.

CASO NECESSÁRIO, REAPERTE OS PARAFUSOS.
IF NECESSARY, PRESS SCREWS AGAIN

EVITAR EXPOSIÇÃO À MARESIÀ E LOCAIS MUITO ÚMIDOS.

AVOID EXPOSURE TO CORROSIVE SEA AIR.

TAMPÓS DE VIDRO E MADEIRA (MDP-MDF BP) PODEM DANIFICAR SE FICAREM EM CONTATO DIRETO COM OBJETOS MUITO QUENTES.

GLASS AND WOODEN TOPS (MDP-MDF LP) MAY DAMAGE IF IN DIRECT CONTACT WITH HOT OBJECTS.

PARA MAIOR DURABILIDADE DOS PRODUTOS CROMADOS E CRAQUEADOS, APLICAR CERA AUTOMOTIVA OU VASELINA LÍQUIDA COM UMA FLANELA UMA VEZ AO MÊS.

FOR BETTER DURABILITY OF CHROME AND TEXTURED, SPREAD AUTOMOTIVE WAX OR VASELINE WITH A CLEAN CLOTH.

ÚLTIMA REVISÃO: AGO-2016

 **ciplafe**[®]
Móveis de Aço
Steel Furniture

Desde 1969 a escolha inteligente!

CIPLAFE COM. IND. MÓVEIS LTDA.

CNPJ: 47841911/0001-05

TEL: +55 17 3465 6060

FERNANDÓPOLIS

- SÃO PAULO - BRASIL

WWW.CIPLAFE.COM.BR

 FACEBOOK.COM/CIPLAFE

PREZADO MONTADOR, GENTILEZA ENTREGAR ESTE CERTIFICADO AO CLIENTE

PARABÉNS! VOCÊ ACABA DE ADQUIRIR UM PRODUTO DE ALTA QUALIDADE!
ENTRETANTO, ALGUNS CUIDADOS SÃO NECESSÁRIOS PARA MAIOR DURABILIDADE E USO CORRETO.
LEIA ATENTAMENTE TODAS AS INFORMAÇÕES E CUIDADOS ANTES DE INICIAR A MONTAGEM E UTILIZAR O PRODUTO. CONFIRA O VÍDEO DE MONTAGEM NA INTERNET

CERTIFICADO DE GARANTIA

PRAZO

Todos os produtos da marca CIPLAFE possuem 6 meses de garantia contra defeitos de fabricação, a partir da data expressa na nota fiscal de venda ao consumidor. Ressalta-se que, seguindo a Lei 8078/90 (Código de Defesa do Consumidor), esta garantia oferecida ao produto é exclusivamente contra defeitos de fabricação.

COMO SOLICITAR

Para solicitar a análise e conseqüente o atendimento da garantia, é necessário contatar diretamente a loja/varejista onde o produto foi adquirido e apresentar a nota fiscal de venda.

A loja/varejista será o responsável por analisar as condições e validade da garantia especificadas neste certificado, assim como efetuar a substituição do produto ou seus componentes danificados.

LIMITAÇÕES

A loja/varejista reserva-se o direito de negar o atendimento da garantia, caso seja constatado danos causados por:

- maus tratos, acidentes ou uso incorreto e inadequado.
- peso superior ao recomendado.
- produtos de limpeza inadequados.
- montagem e instalação incorretas.
- inundações, incêndios, chuvas e outros agentes externos.
- contato freqüente com a água.
- exposição freqüente à luz solar.
- utilização em locais beira-mar ou muito úmidos

Também não se estende ao fabricante do produto qualquer ressarcimento de prejuízos, perdas, danos ou lucros cessantes decorrentes da não montagem ou não utilização correta do produto por responsabilidade do cliente.

Em caso de dificuldades de atendimento, contate diretamente a empresa em www.ciplafe.com.br ou no telefone 17 3465 6060

INSTRUÇÕES DE MONTAGEM / ASSEMBLY INSTRUCTIONS

LEIA ATENTAMENTE TODAS AS INSTRUÇÕES ANTES DE INICIAR A MONTAGEM.
A MONTAGEM DEVE SER FEITA EM UMA SUPERFÍCIE LIMPA E PLANA.
ACONSELHA-SE UTILIZAR A PRÓPRIA EMBALAGEM PARA FORRAR O CHÃO
E NÃO DANIFICAR O PRODUTO.
OS PARAFUSOS DEVEM SER REAPERTADOS PERIODICAMENTE.
EVITAR BATIDAS E CONTATOS COM OBJETOS CORTANTES.



MESA 1.1/4" C/ TAMPO MDF/MDP BP 0,72 QUADRADO - COD. 154

TABLE 1.1/4" TOP MDP BP 0,72 SQUARE - COD. 154

ASSISTA O VÍDEO DE MONTAGEM EM:
WATCH ASSEMBLING VIDEO AT:



www.ciplafe.com.br/videos



CIPLAFE COM. IND. MÓVEIS LTDA.

CNPJ: 47841911/0001-05

TEL: +55 17 3465 6060

FERNANDÓPOLIS

- SÃO PAULO - BRASIL

WWW.CIPLAFE.COM.BR

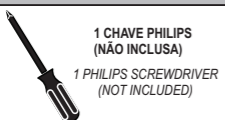


PEÇAS PARA 1 MESA / PIECES FOR 1 TABLE

RECURSOS PARA MONTAGEM
ASSEMBLING RESOURCES

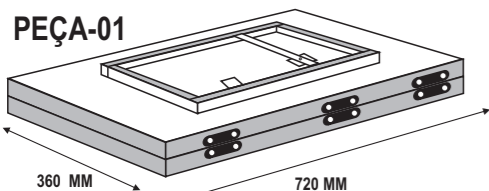


1 PESSOA
1 PERSON

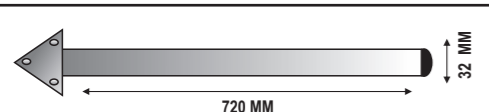


1 CHAVE PHILIPS
(NÃO INCLUSA)
1 PHILIPS SCREWDRIVER
(NOT INCLUDED)

ESCALA APROXIMADA DAS PEÇAS
PIECES ESTIMATED MEASURES 1:15



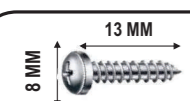
1 un	tampo dobrável branco 720 X 720mm folding top white 720 X 720mm	cod ABAS0020
	tampo dobrável carv montreal 720 X 720mm folding top montreal oak 720 X 720mm	cod ABAS0061



PEÇA-02

4 un	pé 1.1/4" X 720mm base 154 branco leg 1.1/4" X 720mm base 154 white	cod PBAS0036
------	--	--------------

ACESSÓRIOS PARA 1 MESA / ACCESSORIES FOR 1 TABLE



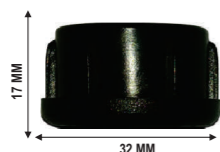
ACES-A

12 un

cod 190009

parafuso cab. panela philips 4,2mm x 13mm zinc.
screw head pan philips 4,2mm x 13mm zincated

ACES-B



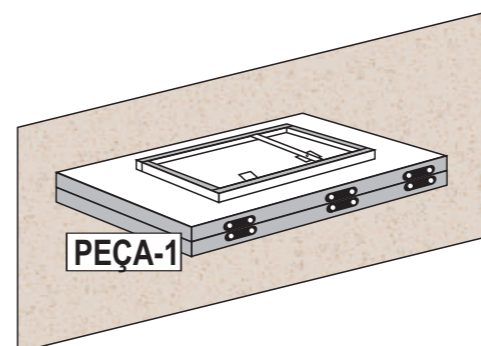
4 un	ponteira interna 1.1/4" branca plastic protection internal 1.1/4" white	cod 240025
------	--	------------

ESCALA APROXIMADA DOS ACESSÓRIOS
ACCESSORIES ESTIMATED MEASURES 1:1

ÚLTIMA REVISÃO: JUN - 2017

PASSO 1 / STEP 1

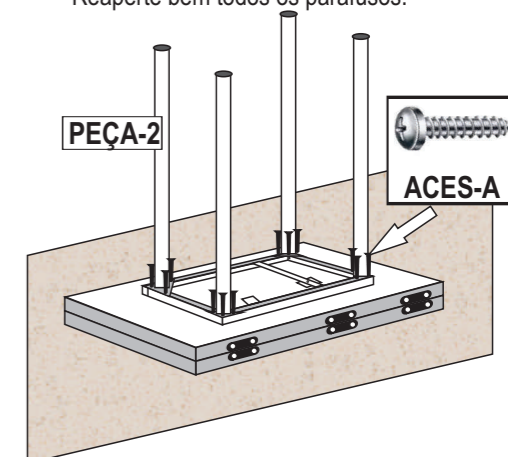
- Posicione o tampo (PEÇA - 1) dobrado sobre sua própria caixa, deixando a armação metálica voltada para cima.



- Put folding top (PIECE - 1) on its own boxcard packing, with metal structure upward.

PASSO 2 / STEP 2

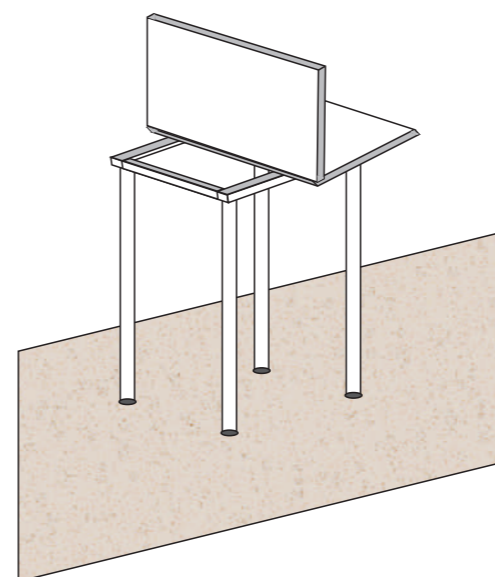
- Em cada canto da armação, parafuse cada um dos 4 pés (PEÇA - 2) com os parafusos (ACESSÓRIO - A).
- Reaperte bem todos os parafusos.



- In each corner of metal structure, fasten each one of screws together with 4 feet. (ACCESSORIES - A).
- Refasten all screws.

PASSO 3 / STEP 3

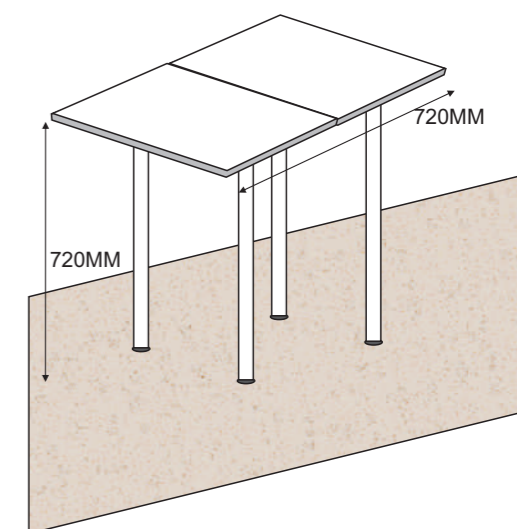
- Vire a mesa e gire o tampo dobrável conforme sua necessidade.



- Turn table back and spin foldable top according your needs.

MESA DOBRÁVEL 154

- Agora a mesa dobrável está pronta para uso.



- Now your folding table is ready to use.

PESO MÁXIMO SUPORTADO SOBRE O TAMPO = 10 KG DISTRIBUÍDOS
MAXIMUM WEIGHT TO USE OVER THE TOP = 10 KG SPREADED

A PINTURA CRAQUEADO PRETO
PODE APRESENTAR VARIAÇÕES DE TONALIDADE
TEXTURED BLACK PAINTING
MAY HAVE SOME CHANGES

MEDIDAS E CORES PODEM APRESENTAR PEQUENAS VARIAÇÕES
MEASURES AND COLORS MAY HAVE SOME CHANGES

OS PARAFUSOS DEVEM SER REAPERTADOS PERIODICAMENTE
SCREWS MUST BE FASTEN FREQUENTLY