



**JCM**  
movelaria

# Rack Pinheiros Pinheiros Rack Rack Pinheiros



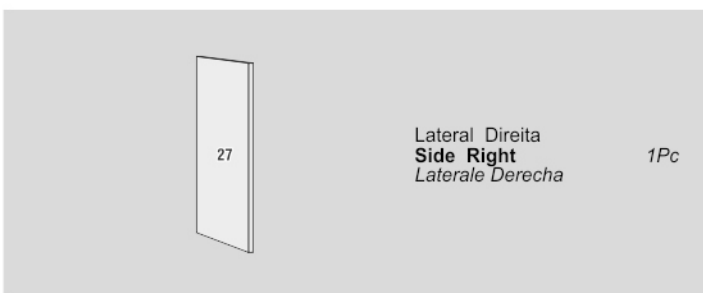
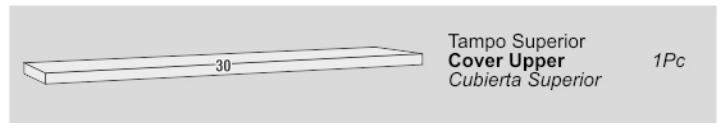
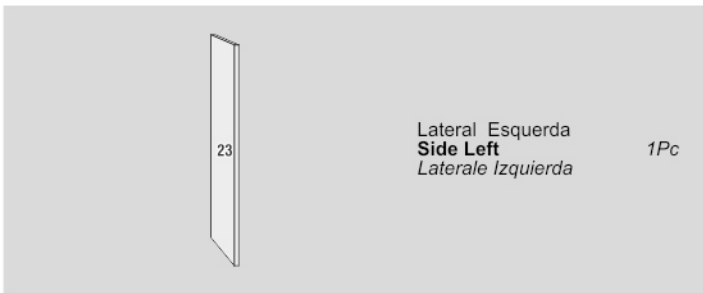
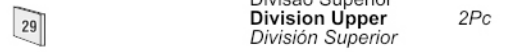
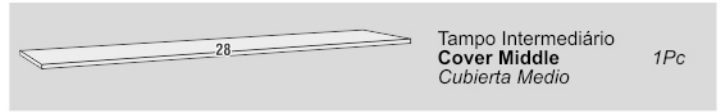
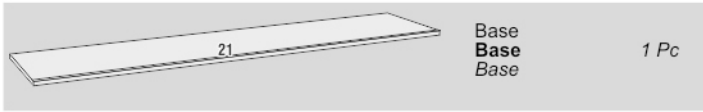
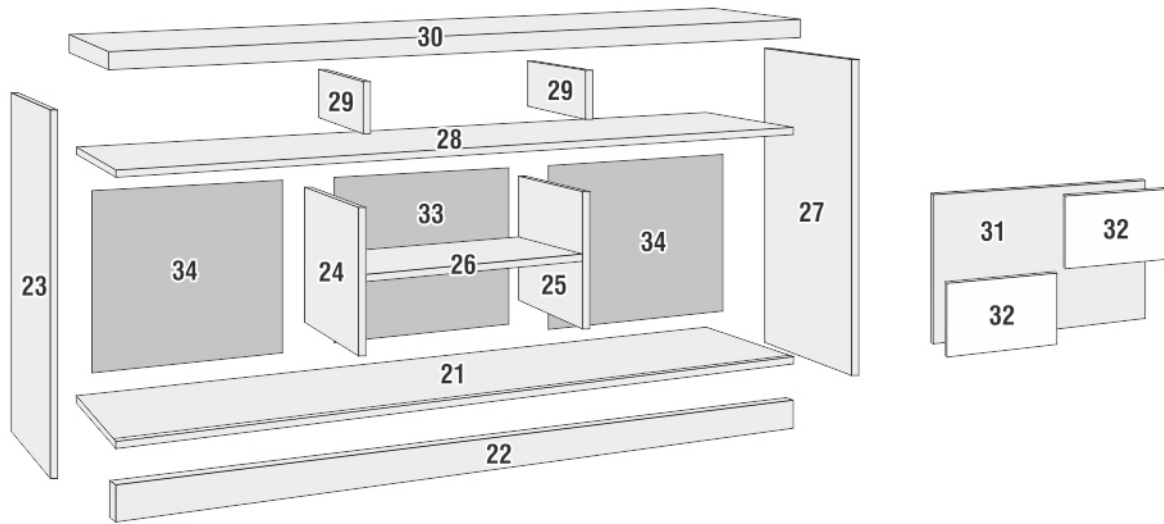
Indicamos que a montagem dos produtos seja realizada por um montador profissional, e em caso de dúvidas durante a montagem ligue para o Dpto. de Pesquisa e Desenvolvimento + 55 032 3539-4100  
**We recommend that the assembly of the products be carried out by a professional assembler, and in case of doubts during the assembly, Research and Development + 55 032 3539-4100**  
 Observamos que el montaje de los productos se lleva a cabo por un instalador profesional, y en caso de duda durante el montaje llamamos Dpto. Investigación y Desarrollo + 55 032 3539-4100

AVISO: A JCM Movelaria não se compromete pelo mal uso, montagem e fixação do produto na parede, portanto, não somos responsáveis por danos e quedas do produto, eletrônicos e pertences nele contido. É importante o uso de brocas e ferramentas compatíveis na montagem.  
 WARNING: JCM Movelaria is not responsible for the misuse, assembly and fixation of the product on the wall, therefore, we are not responsible for damages and falls of the product, electronics and belongings contained therein. It is important to use compatible drills and tools in the assembly.  
 ADVERTENCIA: JCM Movelaria ningún compromiso por el mal uso, instalación y fijación del producto en la pared, por lo que no nos hacemos responsables de los daños y el producto se cae, la electrónica y las pertenencias que contenía. Es importante la utilización de taladros y herramientas compatibles para el montaje.

## RELAÇÃO DE FERRAGENS | MOUNTING HARDWARE | HERRAMIENTAS DE MONTAJE

CAVILHA 6x30	PEG 6x30	ESPIGA 6x30		08
FIXADOR METALICO	METAL FIXER	FIXADOR METÁLICO		06
GUIA PLASTICO PORTA	DOOR PLASTIC GUIDE	GUÍA PLÁSTICO PUERTA		04
PARAFUSO CHP CHA BC 3,5x14	SCREW CHP CHA BC 3.5x14	TORNILLO CHP CHA BC 3,5x14		44
PARAFUSO CHP CHA BC 4x25	SCREW CHP CHA BC 4x25	TORNILLO CHP CHA BC 4x25		22
PARAFUSO CHP FLA BC 3,5x14	SCREW CHP FLA BC 3.5x14	TORNILLO CHP FLA BC 3,5x14		10
PARAFUSO ESTR CHA PHI ZP 5x40	SCREW ESTR CHA PHI ZP 5x40	TORNILLO ESTR CHA PHI ZP 5x40		08
PARAFUSO ESTR CHA PHI ZP 5x50	SCREW ESTR CHA PHI ZP 5x50	TORNILLO ESTR CHA PHI ZP 5x50		08
PARAFUSO MINIFIX	SCREW MINIFIX	TORNILLO MINIFIX		04
PINO SUPORTE PRATELEIRA 6x8	PINE SUPPORT SHELF 6x8	PINO SOPORTE ESTANTE 6x8		04
PREGO 8x8 C/C	NAIL 8x8 C / C	CLAVO 8x8 C/C		38
ROLDANA P/ PORTA	ROLLER FOR DOOR	ROLDANA PUERTA		04
SUPORTE ANGULAR PRETO	BLACK ANGLE SUPPORT	AMPLYO APOIO		05
TAMBOR MINIFIX 12x10mm	MINIFIX DRUM 12x10mm	TAMBOR MINIFIX 12x10mm		04
TRAPEZIO	TRAPEZIO	TRAPECIO		06
RODIZIO	RODIZIO	CASTOR		06

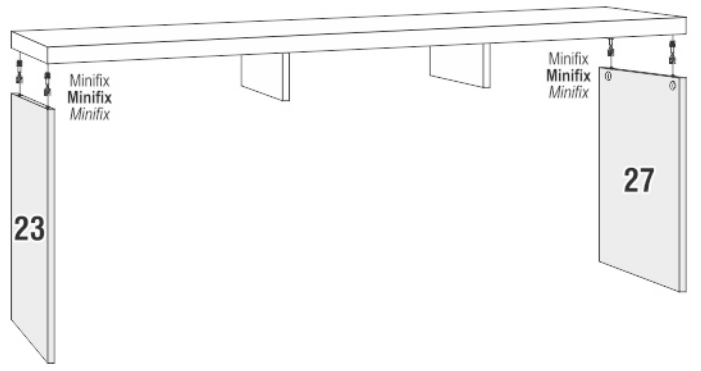
RELAÇÃO DE PEÇAS | PARTS LIST | LISTADO DE PARTES



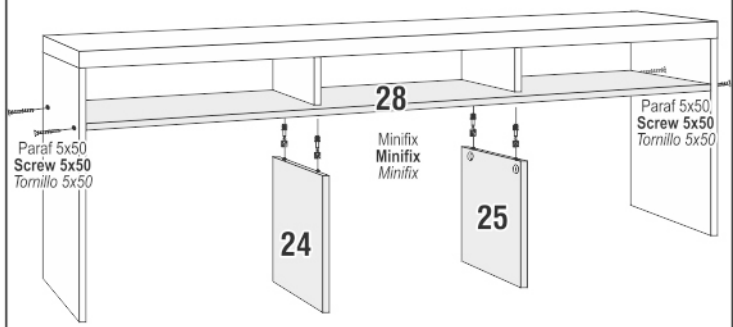
Passo 01 COMECE A MONTAGEM PELA PEÇA Nº 30, ENCAIXE E PARAFUSE AS PEÇAS Nº 29 NA PEÇA Nº 30;  
**Step 01** START ASSEMBLY BY PART 30, FITTING AND SCREWING PARTS 29 IN PART 30;  
 Paso 01 INICIAR EL MONTAJE PARTE 30, EL MONTAJE DE PIEZAS Y EL TORNILLO EN PARTE 29 E 30;



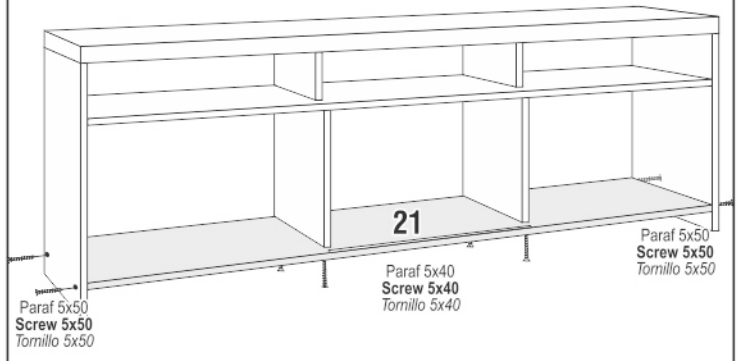
Passo 02 ENCAIXE E APERTE AS PEÇAS Nº 23 E 27 NA PEÇA Nº 30;  
**Step 02** FITTING AND SEALING PARTS NO. 23 AND 27 IN PART NO. 30;  
 Paso 02 Y APRIETE LAS PARTES NO. 23 Y NO. 27 DE LA PARTE 30;



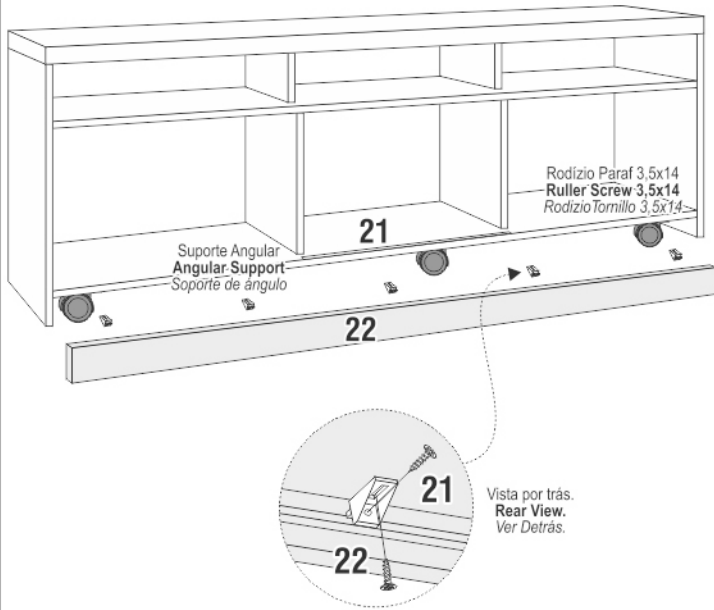
Passo 03 PARAFUSE A PEÇA Nº 28 NAS PEÇAS Nº 23, 27 E 29 E ENCAIXE E APERTE AS PEÇAS Nº 24 E 25 NA PEÇA Nº 28;  
**Step 03** SCREW PART NO. 28 IN PARTS NO. 23, 27 AND 29 AND PLACE AND TIGHTEN PARTS NO. 24 AND 25 IN PART NO. 28;  
 Paso 03 TORNILLO LA PIEZA EN PARTES NO. 28 NO. 23, 27 Y 29 Y FITTING Y APRIETE PIEZAS Nº 24 Y 25 EN PARTE NO. 28;



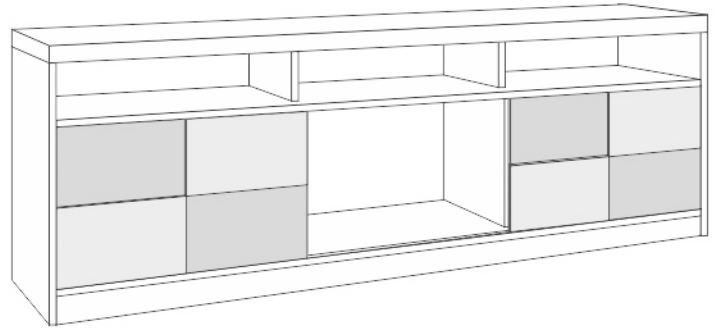
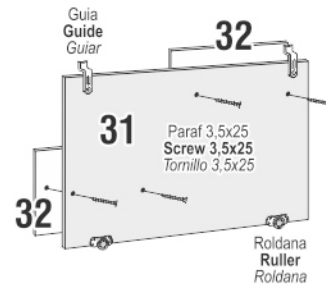
Passo 04 PARAFUSE A PEÇA Nº 21 NAS PEÇAS 23, 24, 25 E 27;  
**Step 04** SCREW THE PART NO. 21 IN THE PARTS 23, 24, 25 AND 27;  
 Paso 04 TORNILLO LA PARTE NO. 21 EN PARTES 23, 24, 25 Y 27;



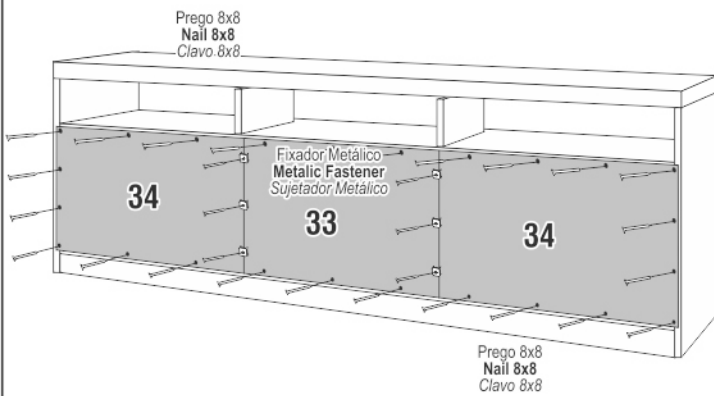
Passo 05 PARAFUSE A PEÇA Nº 22 NAS PEÇAS Nº 21, 23 E 27 E PARAFUSE OS RODÍZIOS NA PEÇA Nº 21;  
**Step 05 SCREW PART 22 ON PARTS 21, 23 AND 27 AND SCREW THE RODIOS IN PART 21;**  
 Paso 05 TORNILLO PARTE 22 EN PARTES NO. 21, 23 Y 27 Y LAS RUEDECILLAS DE LOS TORNILLOS EN PARTE 21;



Passo 06 LEVANTE O MÓVEL, MONTE AS PORTAS E INSTALE NO MÓVEL;  
**Step 06 LIFT MOBILE, RIDE THE DOORS AND INSTALL ON THE MOBILE;**  
 Paso 06 GRÚA MÓVIL, MONTAR LAS PUERTAS Y INSTALAR EN MÓVIL;



Passo 07 PREGUE AS COSTAS;  
**Step 07 PREPARE THE COSTS;**  
 Paso 07 CLAVE LA ESPALDA;



Passo 08 COLOQUE A PRATELEIRA Nº 26  
**Step 08 PLACE SHELF Nº 26**  
 Paso 08 COLOQUE ESTANTE Nº 26

