

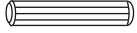

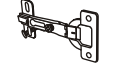










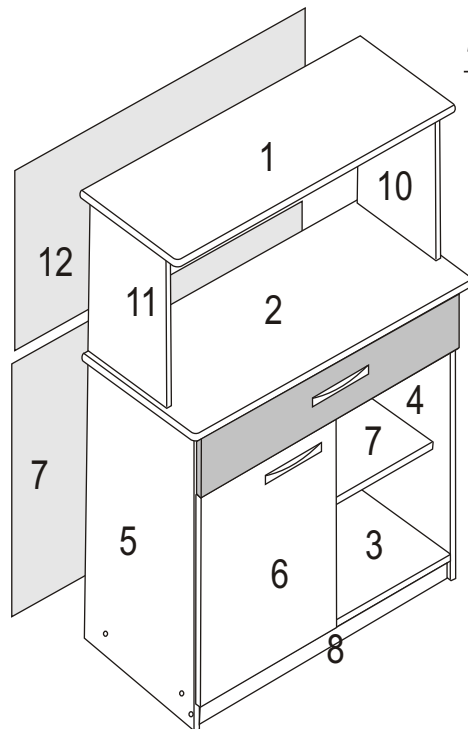


MATERIAL PARA MONTAGEM
 Material para Armado
 Assembly Material

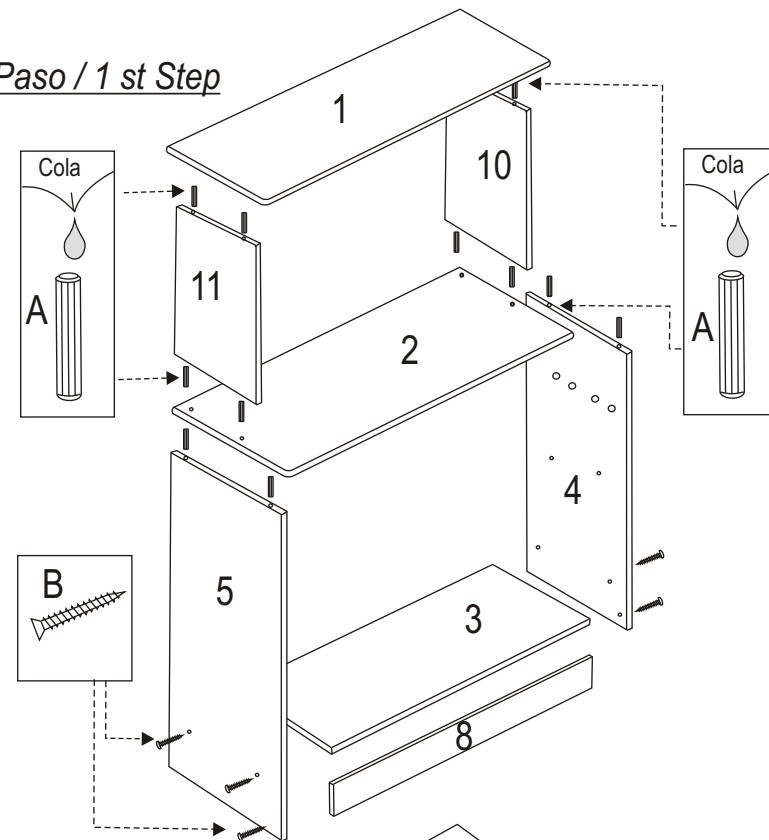
- 1) martelo
martillo
hammer 
- 2) chave
destornillador
screwdriver 

A	Cavilhas 6 x 30 
B	Parafuso 4,5x40 
C	Dobradiça 
D	Puxador 
E	Parafuso 3,5 x 25 
F	Parafuso 3,5x14 
G	Prego 8 x 8 
H	Cola 
J	Prego 13 x 15 
L	Corrediça plástica 
M	Cantoneira 
N	Suporte prateleira 
O	Sapata 

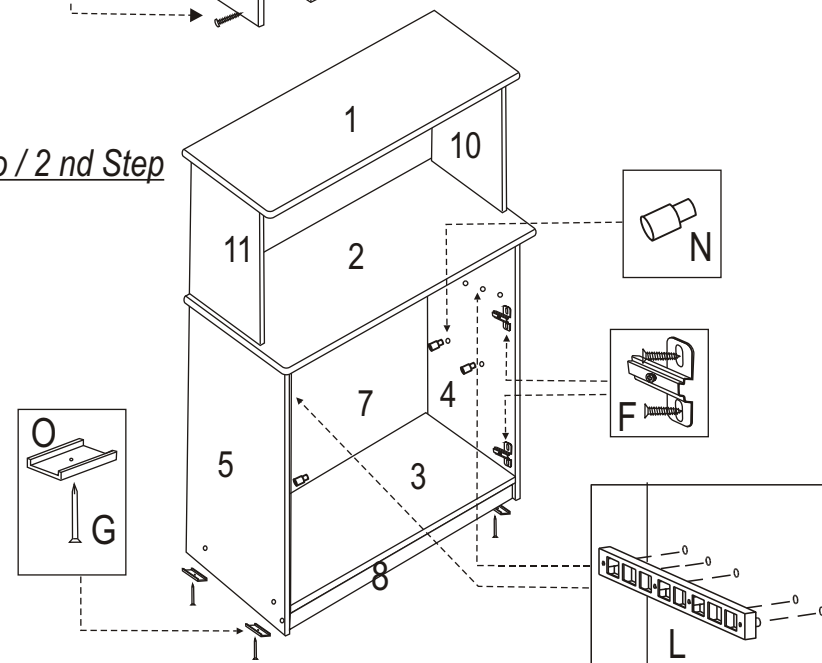


- 1 - Tamposuperior
 2 - Tampo central
 3 - Tampo inferior
 4 - Lateral direita inferior
 5 - Lateral esquerda inferior
 6 - Porta (2)
 7 - Costa inferior
 8 - Rodapé
 9 - Prateleira móvel
 10 - Lateral direita superior
 11 - Lateral esquerda superior
 12 - Costa superior

1º Passo / 1 Paso / 1 st Step

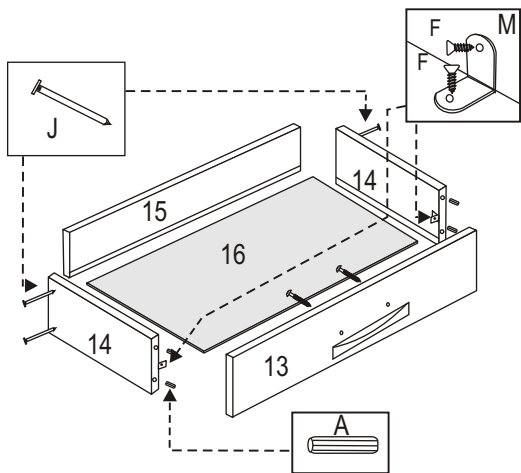


2º Passo / 2 Paso / 2 nd Step

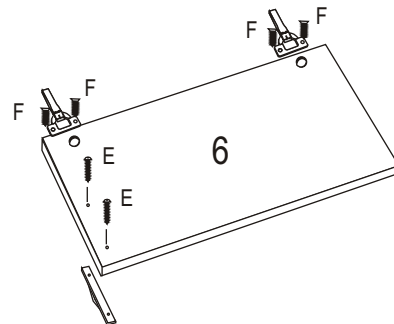


- 13 - Frente gaveta
 14 - Lateral gaveta (2)
 15 - Traseiro gaveta
 16 - Fundo gaveta

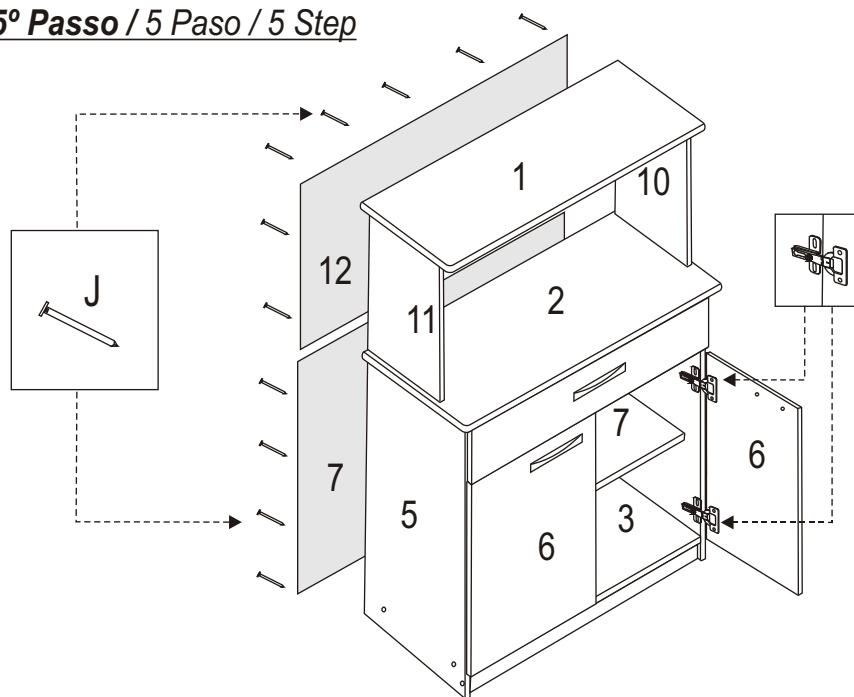
3º Passo / 3 Paso / 3 Step



4º Passo / 4 Paso / 4 Step



5º Passo / 5 Paso / 5 Step



**MANUAL DE MONTAGEM
INSTRUCCIONES DE ARMADO
ASSEMBLY INSTRUCTIONS**

