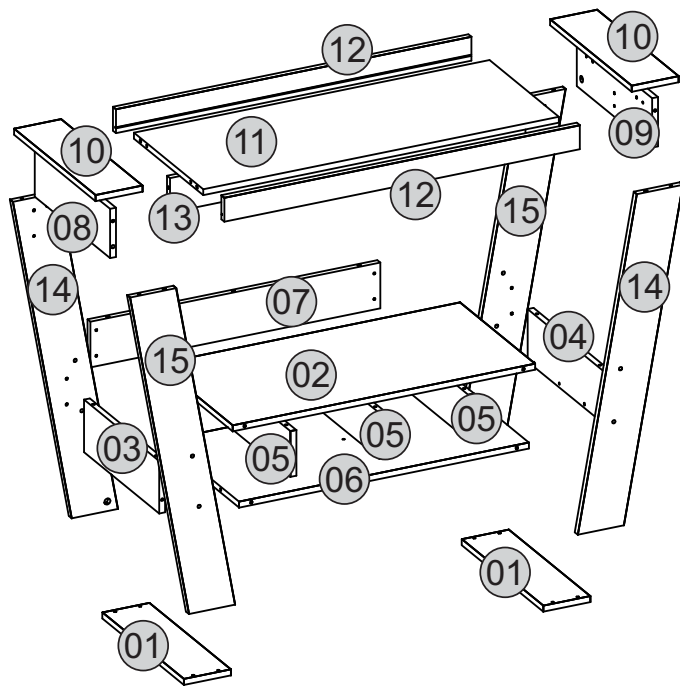


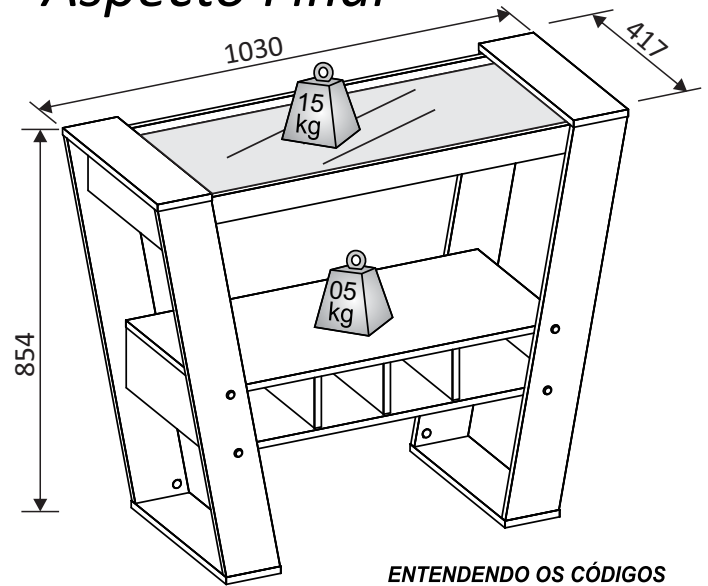
14.779 - APARADOR BAR CLASSIC



Vista Explodida



Aspecto Final



ENTENDENDO OS CÓDIGOS

1293.003

↓
Cód. da peça
Cód. da Cor

ENTENDENDO OS CÓDIGOS
CARIMBADO NAS PEÇAS

1293.582003

↓
Cód. do produto
Nº da peça
Nº do lote

Nº	PEÇAS	PIECES	PIEZAS	BRANCO BRILHO	CONHAQUE DORALE	RÚSTICO MALBEC	RÚSTICO NEVADO	TEKA TX	MEDIDAS	QT
01	Apoio Inferior	Bottom support	Apoyo inferior	14813.048	14813.056	14813.047	14813.058	14813.046	417x122x15	02
02	Tampo adega	Top cellar	Top cellar	14815.048	14815.057	14815.047	14815.058	14815.046	770x383x15	01
03	Lateral esq. adega	Lateral left cellar	Lateral izquierda bodega	14817.048	14817.057	14817.047	14817.058	14817.046	383x131x15	01
04	Lateral dir. adega	Lateral right cellar	Lateral derecha bodega	14819.048	14819.057	14819.047	14819.058	14819.046	383x131x15	01
05	Divisória adega	Cellar partition	Divisor bodega	14821.048	14821.057	14821.047	14821.058	14821.046	357x114x15	03
06	Base adega	Cellar base	Base de la bodega	14823.048	14823.057	14823.047	14823.058	14823.046	738x383x15	01
07	Fundo adega	Bottom cellar	Fondo de la bodega	14825.048	14825.057	14825.047	14825.058	14825.046	738x114x15	01
08	Trava esquerda	Left lock	Bloqueo izquierdo	14827.048	14827.057	14827.047	14827.058	14827.046	383x123x15	01
09	Trava direita	Righth lock	Bloqueo derecho	14829.048	14829.057	14829.047	14829.058	14829.046	383x123x15	01
10	Apoio superior	Top Support	Apoyo superior	14831.048	14831.056	14831.047	14831.058	14831.046	417x122x15	02
11	Tampo	Top	Tapa	14833.048	14833.057	14833.047	14833.058	14833.046	905x353x15	01
12	Vista superior	Upper view	Marco superior	14835.048	14835.057	14835.047	14835.058	14835.046	905x60x15	02
13	Trava tampo	Locking the cover	Bloqueo de la tapa	14837.048	14837.057	14837.047	14837.058	14837.046	905x86x15	01
14	Pé frontal dir/tras. esq.	Front right / left rear foot	Pie frontal derecho / trasero izquier	14839.048	14839.056	14839.047	14839.058	14839.046	833x116x15	02
15	Pé frontal esq/tras. dir.	Front left / rear right foot	Pie frontal izquierdo / trasero derecho	14841.048	14841.056	14841.047	14841.058	14841.046	833x116x15	02

Instruções para a montagem do produto:

Separe as peças e acessórios de maneira organizada.
Separate the parts and accessories in an organized way.
Separe las piezas y accesorios de forma organizada

Forrar o chão com o papelão das embalagens.
Cover the floor with the cardboard from the pack.
Cubra el suelo con el papelón de los embalajes.

É necessário 01 pessoa para montar o produto.
It's necessary 01 people to assembly the product.
Se requiere 01 persona para montar el producto.

Ferramentas necessárias
(não fornecidas)



Cuidados para conservação e limpeza do móvel:

Não molhar o móvel e não expor em lugar úmido.
Do not moisten the furniture and not to expose in moist places.
No moje el mueble y no ponga en local húmedo.

Não expor o móvel próximo de fontes de calor.
Do not expose furniture next to heat sources.
No exponga el mueble cerca de fuentes emitan calor.

Não usar produtos abrasivos.
Do not use abrasive products.
No utilice productos abrasivos.

Limpe com flanela limpa e seca.
For cleaning use a clean and dry cloth.
Limpe con flanela limpia e seca.

CÓDIGOS DAS CORES:

BRANCO BRILHO - 048
CONHAQUE BRILHO - 057
DORALE BRILHO - 056
RÚSTICO MALBEC - 047
RÚSTICO NEVADO - 058
TEKA TX - 046

Atualizado em: Up-to-date on Modernización en
10/08/2017 | CDIP-009-14.779
Revisão: 00



Ao solicitar assistência, informe o número da peça e código do acessório

When requesting assistance, tell the part number and serial number of accessory
Al solicitar asistencia, informe el número de pieza y número de serie del accesorio



DJ - Indústria e Comércio de Móveis Ltda.
Rua Juriti Vermelha nº 210 a 290 - Pq. Industrial V - Cx. Postal 2068 - CEP 86702-280 - Arapongas - Paraná - Brasil
Fone (55) (0**43) 3172-7777 - E-mail: sac@djmouveis.ind.br Site: www.djmouveis.ind.br



14.779 - APARADOR BAR CLASSIC

1º

A		Cavilha 6x30
I		Parafuso Minifix
M		Tambor 15mm

ATENÇÃO:
Respeite a ordem desse primeiro passo para a montagem correta do produto.

LADO ESQUERDO **LADO DIREITO**

2º

A		Cavilha 6x30
P		Espelho 904x352x3
H		Parafuso 4,0x14CF
I		Parafuso Minifix
D		Fita dupla face 40x10
M		Tambor 15mm
B		Cantoneira Metálica

ATENÇÃO
Fixe o espelho (P) sobre a peça 11 para só então fixá-la aos pés.
1º - Cole a fita dupla face (D) no lado de trás do espelho (P).
2º - Após colada, retire a 2ª face da fita e cole o espelho sobre a peça n.11.

3º

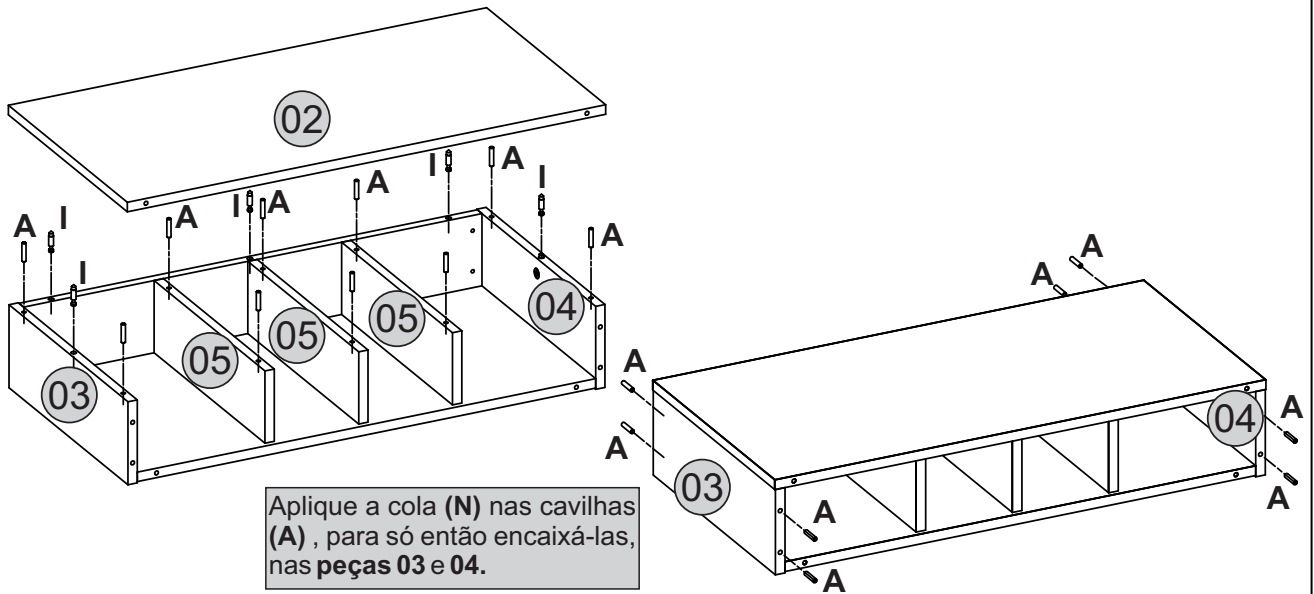
A		Cavilha 6x30
F		Parafuso 3,5x40
I		Parafuso Minifix
M		Tambor 15mm

Quando for fixar a divisória adega (peça n.05), posicione a peça de forma que ela fique alinhada com o furo da peça n. 06, para só então fixar.

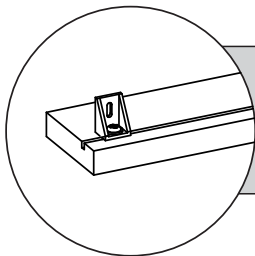
ATENÇÃO
O Aparador Bar Classic, possibilita ao cliente a montagem com ou sem as peças n.5 (divisória adega). Para a montagem do produto com as divisórias, utilize uma parafusadeira e uma broca de 4mm e vare as furações indicadas na face inferior da peça n.06, antes de iniciar a montagem desse passo.

14.779 - APARADOR BAR CLASSIC

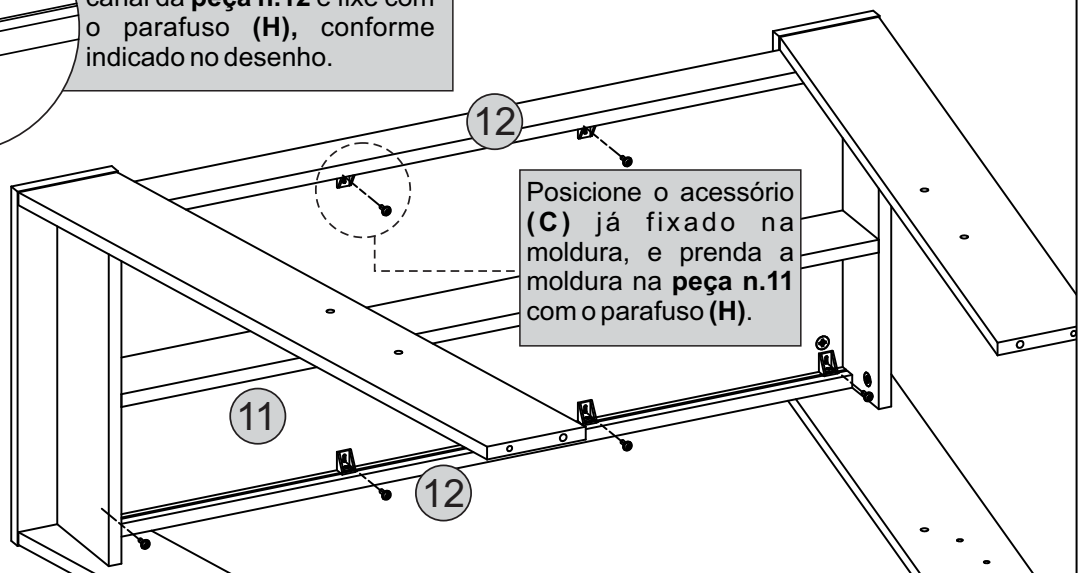
4º



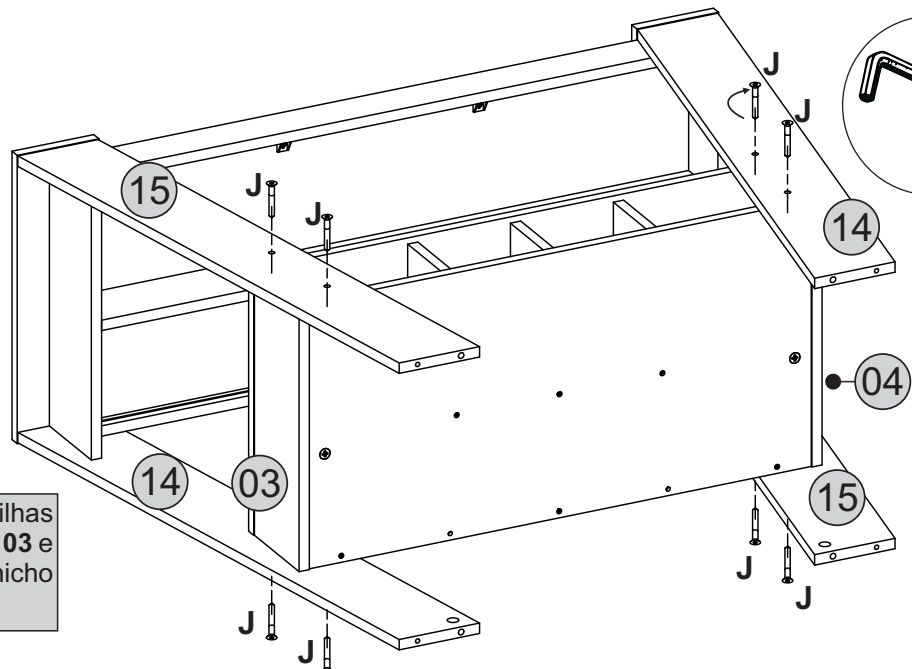
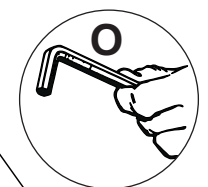
5º



Encaixe o acessório (C) no canal da peça n.12 e fixe com o parafuso (H), conforme indicado no desenho.



6º

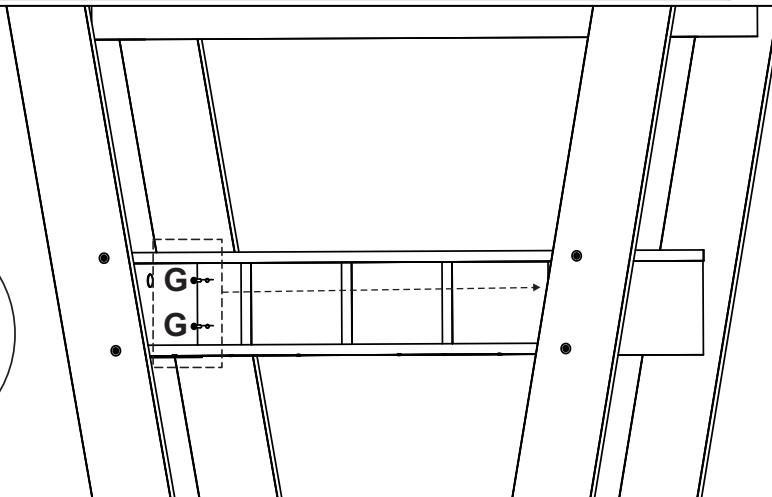
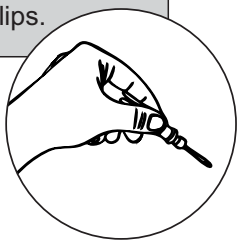


14.779 - APARADOR BAR CLASSIC

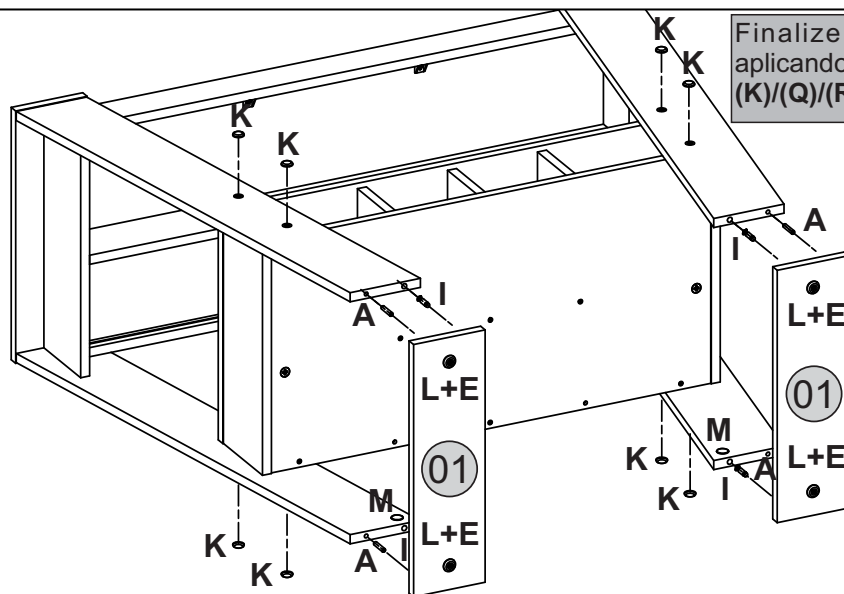
7º



Fixar o parafuso 4,0x25 (G) na peça n.07, tanto no lado direito quanto o esquerdo, utilizando a chave philips.

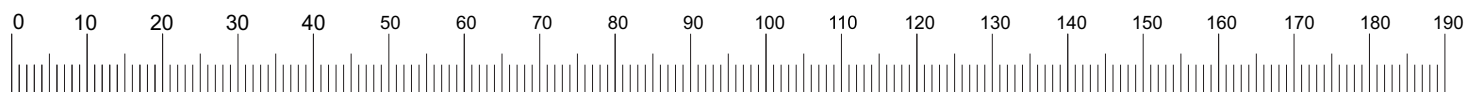


8º



Finalize a montagem aplicando os acessórios (K)/(Q)/(R).

Medidas em mm



CÓDIGO ASSISTÊNCIA	CÓD.	Acessórios/Accessories/Accessorios			QTD
156	A	Cavilha 6x30mm	Dowel 6x30mm	Clavija 6x30mm	42
8440	B	Cantoneira metálica 18x18	Metal angle 18x18	Cantonerias metálicas 18x18	3
1232	C	Dispositivo angular cinza	Gray angular device	Dispositivo angular gris	8
1457	D	Fita adesiva dupla face 40x10mm	Double sided tape 40x10	Cinta doble cara 40x10	12
10320	E	Parafuso 3,0x12 cabeça chata	Screw 3,0x12 Flathead	Tornillo 3,0x12 cabeça plana	4
984	F	Parafuso 3,5x40 cabeça chata	Screw 3,5x40 Flathead	Tornillo 3,5x40 cabeça plana	6
172	G	Parafuso 4,0x25 cabeça chata	Screw 4,0x25 Flathead	Tornillo 4,0x25 cabeça plana	4
159	H	Parafuso 4,0x14 cabeça flangeada	Screw 4,0x14 Head Flange	Tornillo 4,0x14 cabeça embridada	22
10771	I	Parafuso minifix light	Screw minifix light	Tornillo minifix light	25
14811	J	Parafuso 7,0x50 cabeça 13mm	Screw 7,0x50 head 13mm	Tornillo 7,0x50 cabeça 13mm	8
13879	K	Tampa CPL paraf. cab. 13mm cromada	Cover CPL Screw Head 13mm Chrome	Tapa CPL tornillo cabeça 13mm cromada	8
5536	L	Sapata deslizadora 20x4	Plastic shoe 20x4	Zapato de plástico 20x4	4
157	M	Tambor minifix 15mm	Minifix Drum 15mm	Zapato de plástico 20x4	4
187	N	Sachê de cola	Sachet of cola	Bolsita de pegamento	1
6401	O	Chave allen 4mm	4mm allen key	Llave allen 4mm	1
14852	P	Espelho 904x352x3mm	Mirror 904x352x3mm	Espejo 904x352x3mm	1
1000	Q	Tapa furo adesivo 19mm Branco Brilho	Tapa hole stickers 19mm Branco Brilho	Tapa del agujero pegatinas 19mm Branco Brilho	13
13173		Tapa furo adesivo 19mm Conhaque Brilho	Tapa hole stickers 19mm Conhaque Brilho	Tapa del agujero pegatinas 19mm Conhaque Brilho	9
13174		Tapa furo adesivo 19mm Dorale Brilho	Tapa hole stickers 19mm Dorale Brilho	Tapa del agujero pegatinas 19mm Dorale Brilho	4
10466		Tapa furo adesivo 19mm Rústico Malbec	Tapa hole stickers 19mm Rústico Malbec	Tapa del agujero pegatinas 19mm Rústico Malbec	13
14114		Tapa furo adesivo 19mm Rústico Nevado	Tapa hole stickers 19mm Rústico Nevado	Tapa del agujero pegatinas 19mm Rústico Nevado	13
10141		Tapa furo adesivo 19mm Teka TX	Tapa hole stickers 19mm Teka TX	Tapa del agujero pegatinas 19mm Teka TX	13
1458	R	Tapa furo adesivo 10mm Branco Brilho	Tapa hole stickers 10mm Branco Brilho	Tapa del agujero pegatinas 10mm Branco Brilho	4
12025		Tapa furo adesivo 10mm Rústico Malbec	Tapa hole stickers 10mm Rústico Malbec	Tapa del agujero pegatinas 10mm Rústico Malbec	4
14116		Tapa furo adesivo 10mm Rústico Nevado	Tapa hole stickers 10mm Rústico Nevado	Tapa del agujero pegatinas 10mm Rústico Nevado	4
13172		Tapa furo adesivo 10mm Conhaque Brilho	Tapa hole stickers 10mm Conhaque Brilho	Tapa del agujero pegatinas 10mm Conhaque Brilho	4
10441		Tapa furo adesivo 10mm Teka TX	Tapa hole stickers 10mm Teka TX	Tapa del agujero pegatinas 10mm Teka TX	4