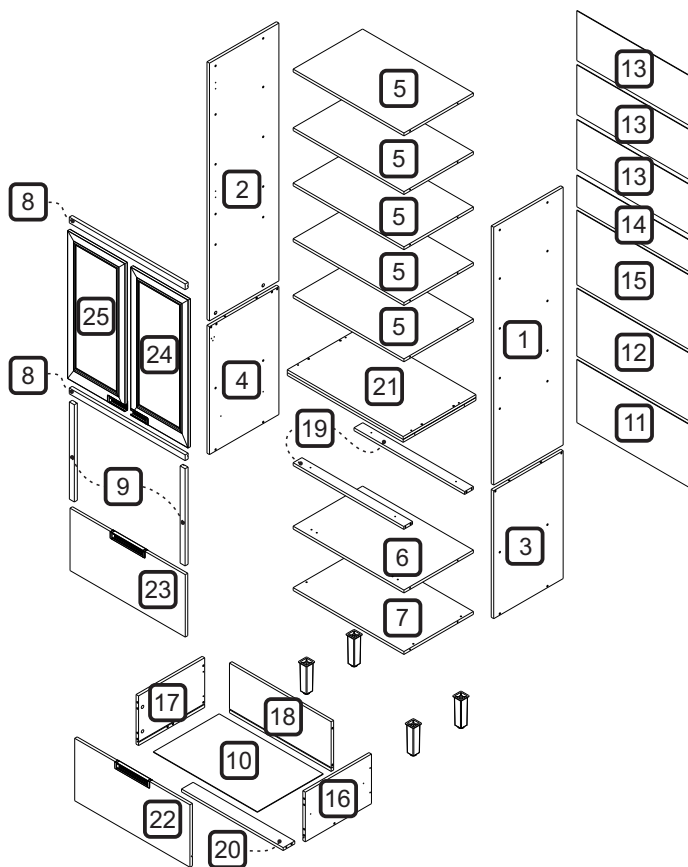
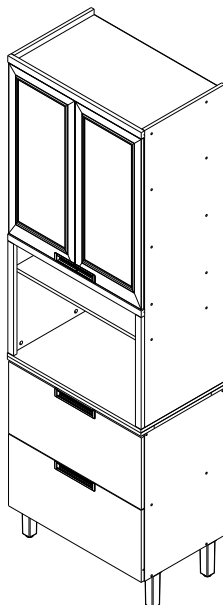


m ó v e i s
nesher

MANUAL DE MONTAGEM

NESHER DUQUESA PANELEIRO CRISTALEIRA 3 PT 1 GV FNO 700



TERMO DE GARANTIA

A Indústria de Móveis Nesher Ltda garante a qualidade de seus produtos quanto a vícios de produção, conforme a Lei 8078/90, nos limites estabelecidos:

DISPOSIÇÕES E PRAZOS DE GARANTIA

A Indústria de Móveis Nesher Ltda, estipula que o produto especificado fica garantido, a partir da data de emissão da nota fiscal, por noventa (90) dias relativos a garantia legal nos termos do artigo 26, II do CDC.

Constando o eventual defeito de fabricação, o consumidor deverá entrar em contato com a loja onde adquiriu o produto. No prazo de garantia, as partes eventualmente defeituosas serão substituídas gratuitamente, por outra da mesma linha e modelo, assim como a mão-de-obra aplicada.

O projeto, instalação e a montagem na residência do consumidor não é responsabilidade da Nesher. A montagem deve seguir corretamente as instruções que se encontram dentro da embalagem de cada módulo.

Esta garantia é válida em todo o território brasileiro, inclusive em toda e qualquer região litorânea.

A Nesher se reserva o direito de efetuar modificações de caráter técnico em seus produtos, sem aviso prévio.

EXCLUSÃO DA GARANTIA

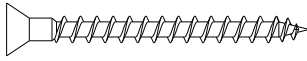
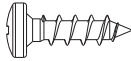
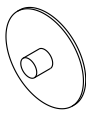
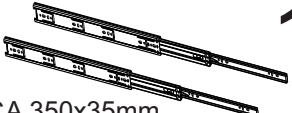
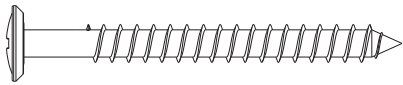
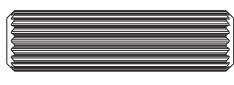
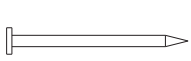
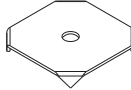
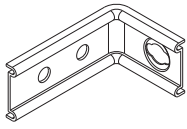
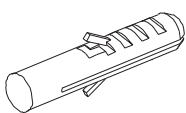
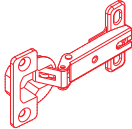
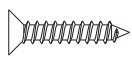
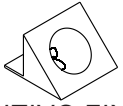
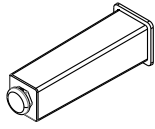

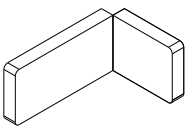
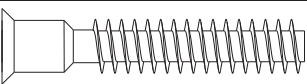

O presente termo exclui de sua garantia:


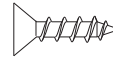
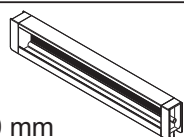
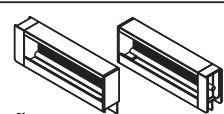
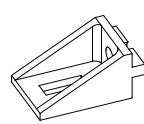
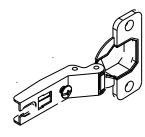
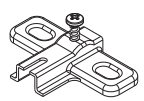
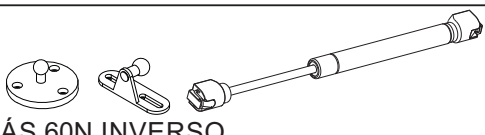
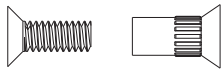
- danos causados em consequência de acidentes, mau uso, manuseio ou deslocamento incorreto dos produtos;
- danos causados por montagem inadequada;
- danos em decorrente de agentes externos (inundações, incêndio, etc);
- danos causados por produtos de limpeza não recomendados por este manual;
- despesas de transporte, frete ou seguro;
- defeitos oriundos da utilização do produto em ambientes sujeitos a gases corrosivos, umidade excessiva ou em locais de altas ou baixas temperaturas, poeira ou acidez.

A Nesher não se responsabiliza por incorreta instalação de cubas, pias, mármore, granitos ou similares. Também não se responsabiliza pelas instalações elétricas, hidráulicas e de gás, bem como pelos danos que estes possam a vir causar no produto.

A fixação dos armários de forma segura e garantida depende da qualidade da parede na qual os mesmos serão instalados. A Nesher não se responsabiliza por danos causados por instalações dos armários em paredes inadequadas.

CÓDIGO	DESCRIÇÃO	QTDE	COMP	LARG	ESP
1	LATERAL DIREITA	1	1350	420	15
2	LATERAL ESQUERDA	1	1350	420	15
3	LATERAL INFERIOR DIREITA	1	670	420	15
4	LATERAL INFERIOR ESQUERDA	1	670	420	15
5	TAMPO	5	670	420	15
6	PRATELEIRA	1	670	420	15
7	BASE	1	670	420	15
8	MOLDURA	2	701	30	18
9	MOLDURA LATERAL	2	509	30	18
10	FUNDO DE GAVETA	1	629	398	2,5
11	FUNDO TRASEIRO 695X330	1	695	330	2,5
12	FUNDO TRASEIRO 695X355	1	695	355	2,5
13	FUNDO TRASEIRO 695X261	3	695	261	2,5
14	FUNDO TRASEIRO 695X165	1	695	165	2,5
15	FUNDO TRASEIRO 695X390	1	695	390	2,5
16	LATERAL DE GAVETA DIREITA	1	400	260	15
17	LATERAL DE GAVETA ESQUERDA	1	400	260	15
18	TRASEIRO DE GAVETA	1	615	260	15
19	TRAVESSA SUPERIOR	2	669	50	15
20	TRAVESSA DE GAVETA	1	615	70	15
21	BANCADA	1	701	440	30
22	FRENTE DE GAVETA	1	697	327	15
23	PORTA	1	697	327	15
24	PORTA VIDRO SUPERIOR DIR	1	775	347	18
25	PORTA VIDRO SUPERIOR ESQ	1	775	347	18

CÓDIGO/DESCRIÇÃO	QUANTIDADE	CÓDIGO/DESCRIÇÃO	QUANTIDADE
A  PARAFUSO 3,5x40mm CABEÇA CHATA	8	B  PARAFUSO 4x14mm CABEÇA PANELA	62
C  TAMPA MINIFIX	8	D  PAR CORREDIÇA TELESCÓPICA 350x35mm	1
E  PARAFUSO 5x50mm CABEÇA FLANGEADA	10	F  CAVILHA 8x30mm	22
G  PREGO 10x10 COM CABEÇA	97	H  FIXADOR FUNDO TRASEIRO METÁLICO	42
I  CANTONEIRA METALICA PARA FIXAÇÃO NA PAREDE	6	J  BUCHA DE PAREDE DE 8mm	6
K  DOBRADIÇA SLOW MOTION COM CALÇO RETA CANECO 35mm	4	L  PARAFUSO 3 x 16 CABEÇA CHATA	4
M  DISPOSITIVO FIXADOR DE FUNDO	4	N  PÉS	4
O  TAPA FURO ADESIVO 12mm	38	P  CAPA PLÁSTICA PARA CANTONEIRA	6
Q  PARAFUSO 7x40mm CABEÇA CHATA	34	R  BATENTE DE SILICONE	8

<p>S  4</p> <p>PARAFUSO UNIAO DE MÓDULOS 28MM</p>	<p>T  8</p> <p>PARAFUSO MINIFIX</p>
<p>U  8</p> <p>TAMBOR MINIFIX</p>	<p>V  12</p> <p>PARAFUSO 3,5x14mm CABEÇA CHATA</p>
<p>W  2</p> <p>PUXADOR 211 mm - FURAÇÃO 160 mm</p>	<p>X  1</p> <p>KIT PUXADOR 105,5 mm - FURAÇÃO 64 mm</p>
<p>Y  1</p> <p>CHAVE ZETA</p>	<p>Z  12</p> <p>SUPORE ANGULAR</p>
<p>A1  2</p> <p>DOBRADIÇA ALTA CANECO 35mm</p>	<p>A2  2</p> <p>CALÇO PARA DOBRADIÇA 35 mm - 5mm</p>
<p>A3  1</p> <p>PISTÃO A GÁS 60N INVERSO</p>	<p>A4  4</p> <p>PARAFUSO DE UNIÃO 17mm</p>

Ferramentas para montagem e instalação



PARAFUSADEIRA



FURADEIRA



NÍVEL



TRENA



MARTELO



CHAVE PHILIPS E FENDA

Montagem

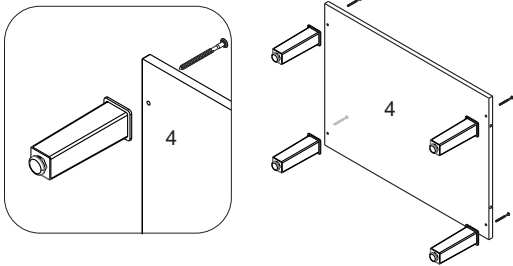
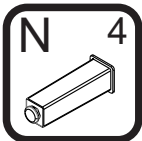


Instalação



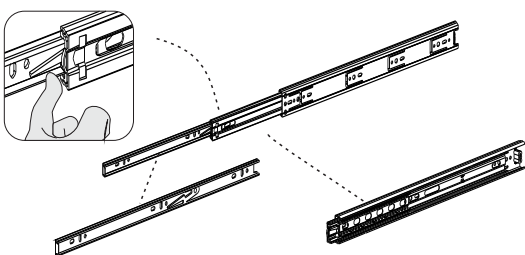
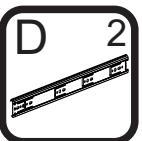
PASSO 1

1 - Alinhar o pé N com o furo da base 3 e fixá-los com os parafusos E (5x50mm)

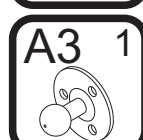
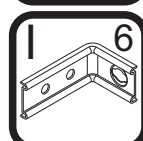
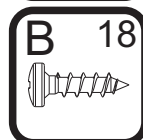
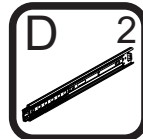
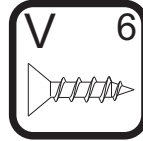


PASSO 2

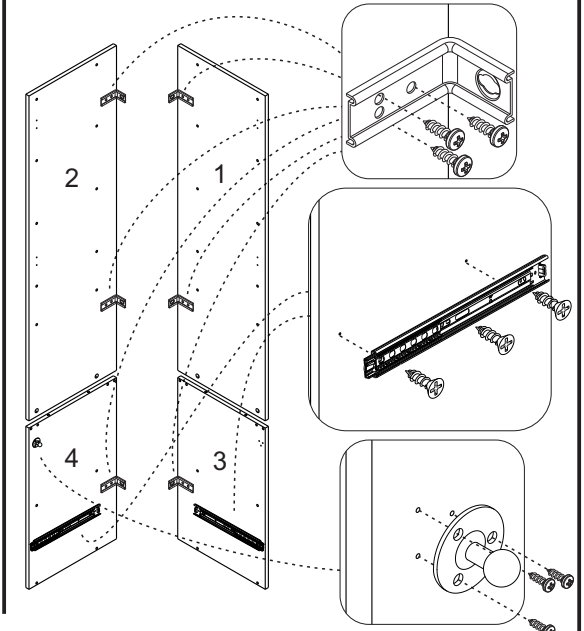
1 - Para montagem das corredeiras nas gavetas é necessário primeiramente separar o conjunto
2 - Levante a trava indicada no desenho abaixo e puxe a peça até separá-las totalmente



PASSO 3

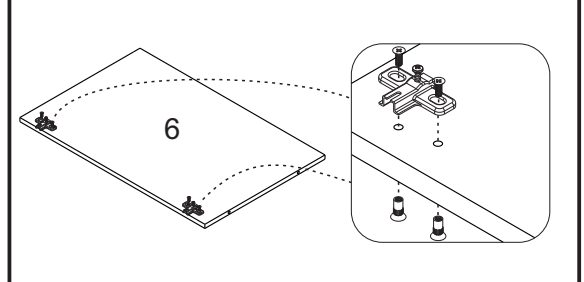
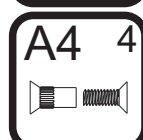
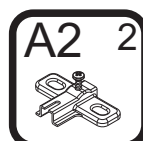


1 - Fixar as corredeiras D nas marcações das laterais 1 e 2 utilizando os parafusos V (3,5x14mm)
2 - Posicione as cantoneiras I na borda traseira das peças 1, 2, 3 e 4 e fixe-as com os parafusos B (4x14mm)
3 - Alinhe o suporte A3 do pistão na marcação superior da lateral 4 e fixe-o com os parafusos do kit do pistão

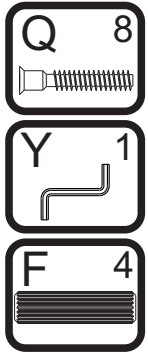


PASSO 4

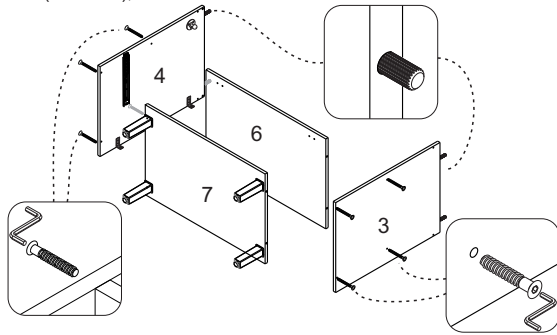
1 - Fixar os calços A2 na prateleira 6 utilizando os parafusos de união A4 (17mm)



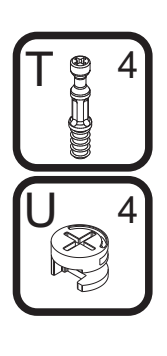
PASSO 5



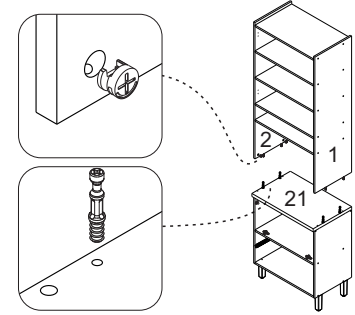
- 1 - Inserir as cavilhas F (8x30mm) nos topos das peças 3 e 4
- 2 - Fixar as peças 7 e 6 nas laterais 3 e 4 com parafusos Q (7x40mm), utilizando a chave zeta X



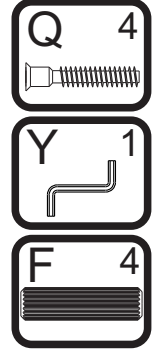
PASSO 10



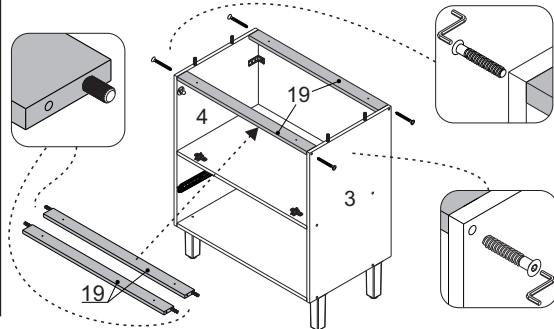
- 1 - Inserir o minifix T na peça 21 do conjunto montado inferior
- 2 - Encaixar o conjunto montado superior no conjunto inferior
- 3 - Inserir o tambor do minifix U nas laterais 1 e 2 e utilizar uma chave philips para girar o tambor até travar na haste do parafuso



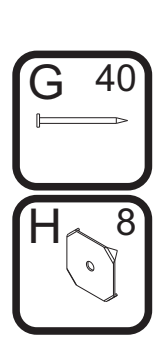
PASSO 6



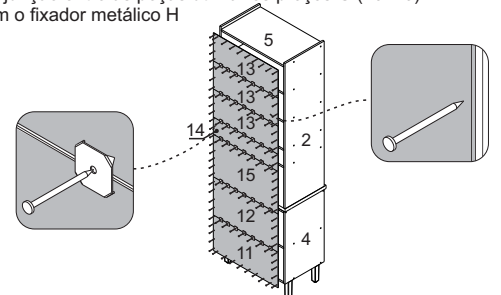
- 1 - Encaixar as travessas 19 entre as laterais 3 e 4
- 3 - Fixar as travessas nas laterais com o parafuso Q (7x40mm), utilizando a chave zeta Y



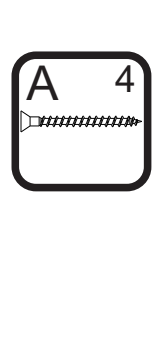
PASSO 11



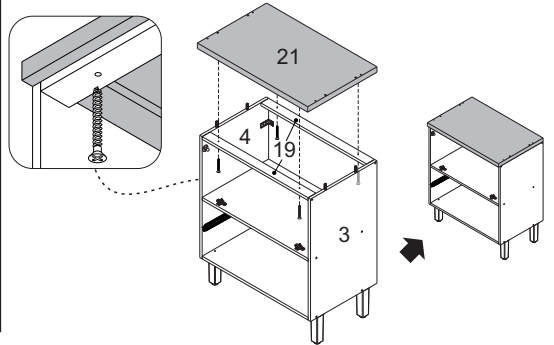
- 1 - Alinhar a peça 13 e fixá-la com pregos G (10x10) na parte de cima e nas laterais
- 2 - Em seguida alinhar as demais peças 13, 14, 15, 12 e 11 e fixá-las com os pregos G (10x10) nas laterais e base
- 2 - Na junção entre as peças utilizar os preços G (10x10) com o fixador metálico H



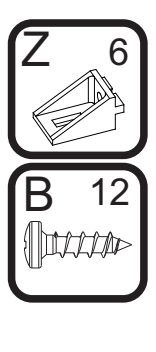
PASSO 7



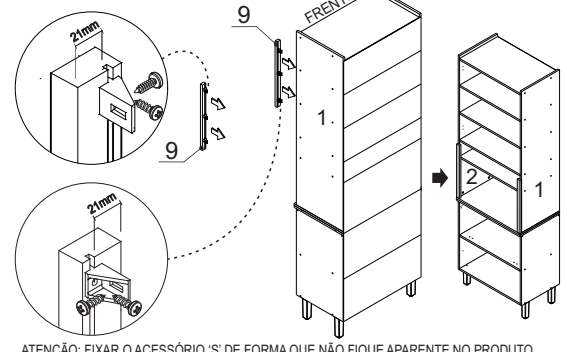
- 1 - Encaixar a peça 21 nas peças 3 e 4
- 2 - Fixar a peça 21 nas peças 19 com os parafusos A (3,5x40mm)



PASSO 12

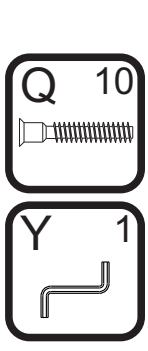


- 1 - Fixar as molduras laterais 9 nas laterais 1 e 2 com suporte angular Z e parafusos B (4x14mm)

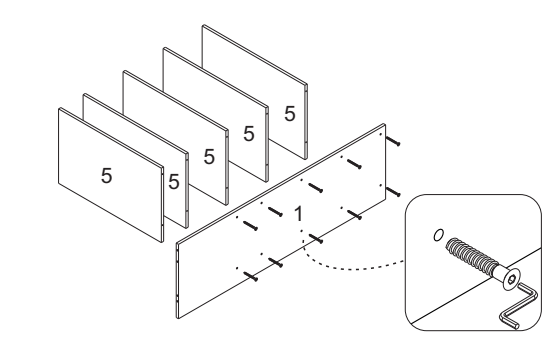


ATENÇÃO: FIXAR O ACESSÓRIO 'S' DE FORMA QUE NÃO FIQUE APARENTE NO PRODUTO

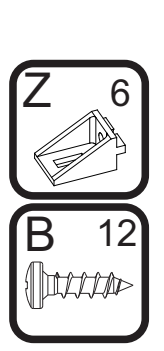
PASSO 8



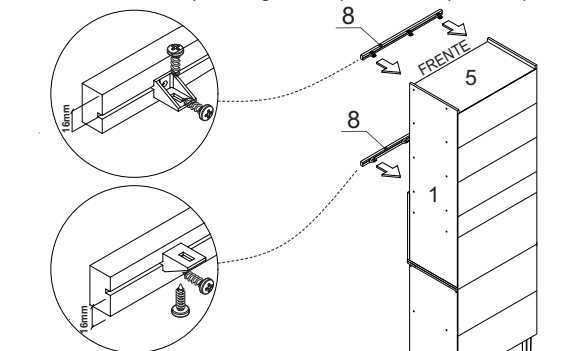
- 1 - Fixar os tampos 5 na lateral 1 com os parafusos Q (7x40mm), utilizando a chave zeta Y



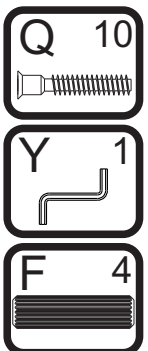
PASSO 13



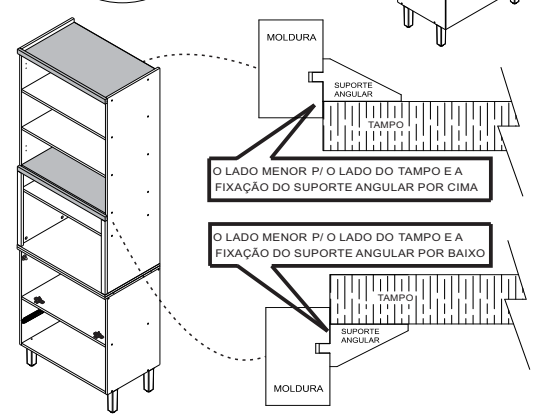
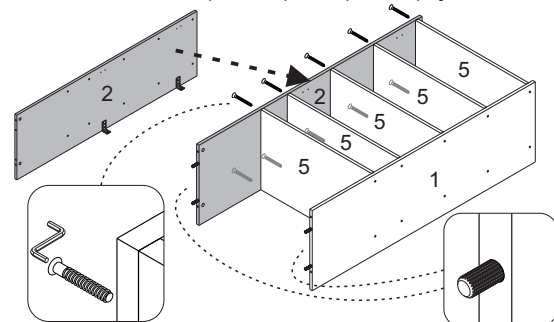
- 1 - Fixar uma moldura 8 no tampo 5 e a outra moldura 8 no tampo central 35, com suporte angular Z e parafusos B (4x14mm)



PASSO 9



- 1 - Fixar a lateral 2 nos tampos 5 com os parafusos Q (7x40mm), utilizando a chave zeta Y
- 2 - Inserir as cavilhas F (8x30mm) nos topos das peças 1 e 2



O LADO MENOR P/ O LADO DO TAMPO E A FIXAÇÃO DO SUPORTE ANGULAR POR CIMA

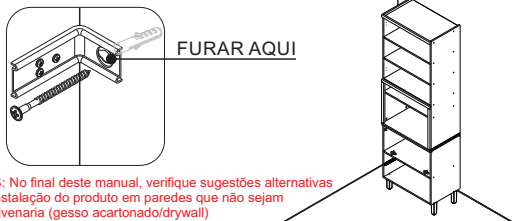
O LADO MENOR P/ O LADO DO TAMPO E A FIXAÇÃO DO SUPORTE ANGULAR POR BAIXO

PASSO 14

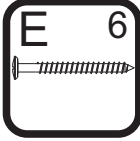
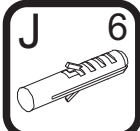
FIXAÇÃO NA PAREDE (ALVENARIA)

ATENÇÃO: Antes de fixar o armário na parede verifique se o local possui condições adequadas para suportar o produto.

- 1 - Posicione o armário na parede e alinhe-o utilizando um nível
- 2 - Fure a parede com a broca de 8mm através do furo da cantoneira
- 3 - Insira o conjunto de parafuso e bucha no furo e aperte até o final para travar

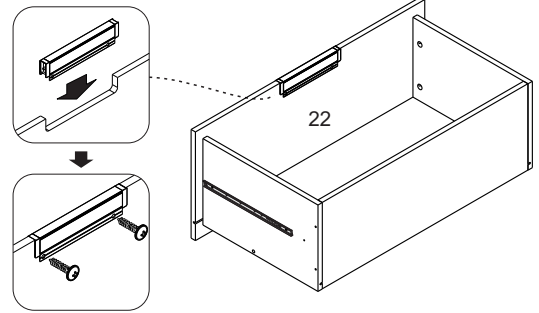
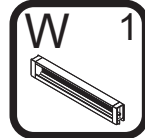


OBS: No final deste manual, verifique sugestões alternativas de instalação do produto em paredes que não sejam de alvenaria (gesso acartonado/drywall)



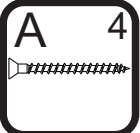
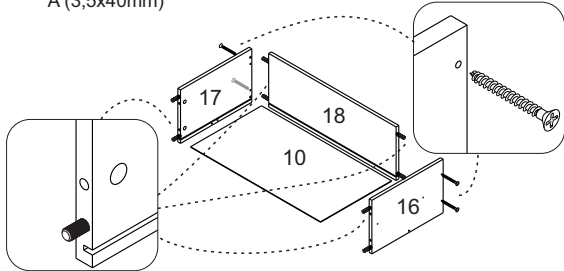
PASSO 19

- 1 - Encaixar o puxador W no recorte da frente de gaveta 22
- 2 - Fixar o puxador W na peça 16 com os parafusos do kit do puxador



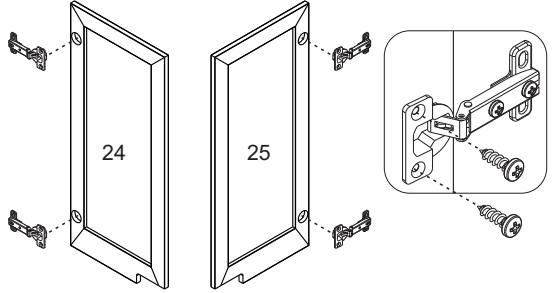
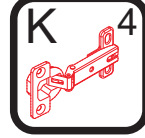
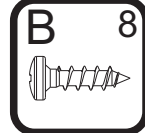
PASSO 15

- 1 - Inserir as cavilhas F (8x30mm) nas peças 16, 17 e 18
- 2 - Encaixar a peça 18 na lateral 16 e fixá-la com os parafusos A (3,5x40mm)
- 3 - Encaixar a peça 10 no conjunto
- 4 - Encaixar a peça 17 do outro lado e fixá-la com os parafusos A (3,5x40mm)



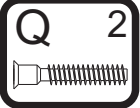
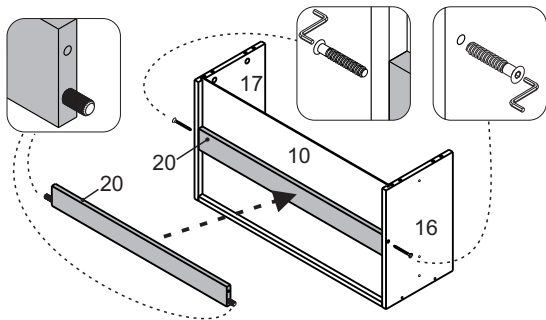
PASSO 20

- 1 - Encaixe as dobradiças K (Slow Motion) nas portas 24 e 25 e fixe-as com os parafusos B (4x14mm)



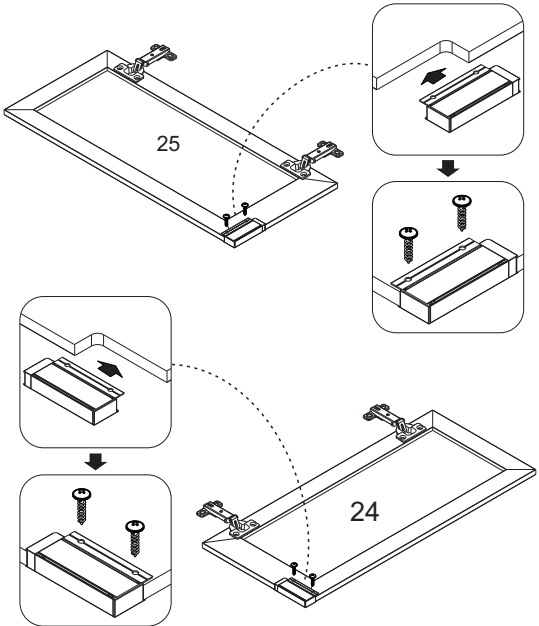
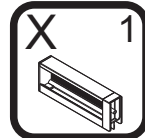
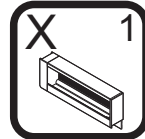
PASSO 16

- 1 - Inserir as cavilhas F (8x30mm) na peça 20
- 2 - Encaixar a peça 20 entre as laterais 16 e 17 e fixá-la com parafusos Q (7x40mm), utilizando a chave zeta Y



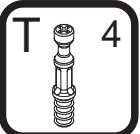
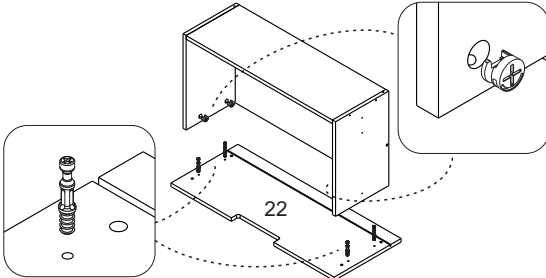
PASSO 21

- 1 - Encaixar o puxador esquerdo X no recorte da porta de vidro superior esquerda 25
- 2 - Fixar os puxadores com os parafusos do kit puxador
- 3 - Encaixar o puxador direito X no recorte da porta de vidro superior direita 24
- 4 - Fixar os puxadores com os parafusos do kit puxador



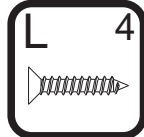
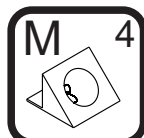
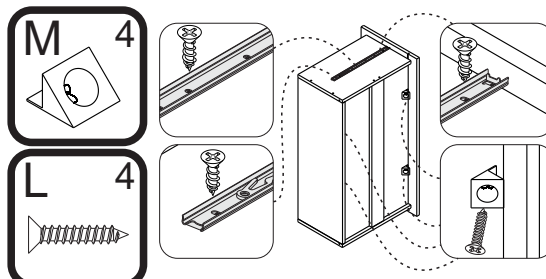
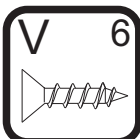
PASSO 17

- 1 - Inserir os minifix T na peça 22
- 2 - Encaixar a peça 22 no conjunto montado
- 3 - Encaixar o tambor do minifix U nas laterais de gaveta e utilizando uma chave philips girar até travar



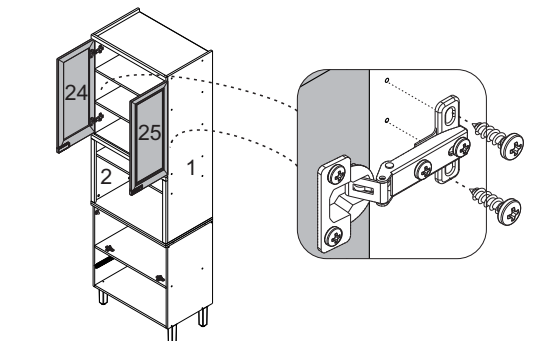
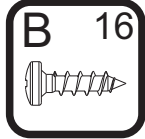
PASSO 18

- 1 - Encostar a corredeira D (350x35mm) na frente de gaveta, alinhar os furos com as marcações da lateral e fixar com parafuso V (3,5x14mm)
- 2 - Encaixe o fixador de fundo M entre o rasgo e o fundo de gaveta e fixe-os com os parafusos L (3x16mm)



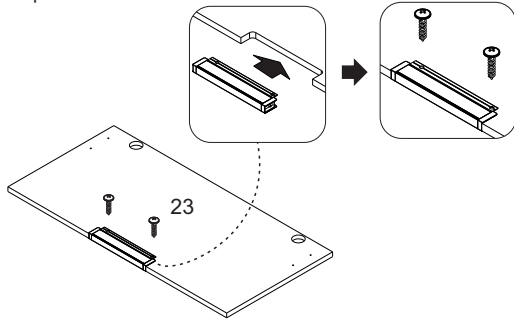
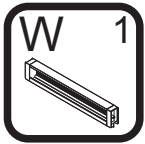
PASSO 22

- 1 - Fixar os conjuntos de portas nas marcações indicadas nas laterais 1 e 2 utilizando o parafuso B (4x14mm)



PASSO 23

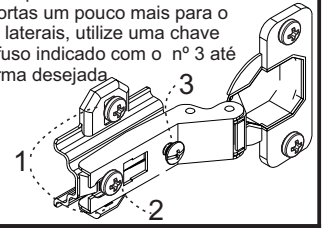
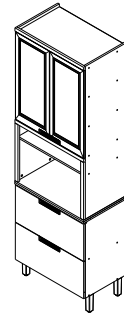
- 1 - Encaixar o puxador W no recorte da porta 23
- 2 - Fixar o puxador W na porta 23 com os parafusos do kit do puxador



PASSO 28

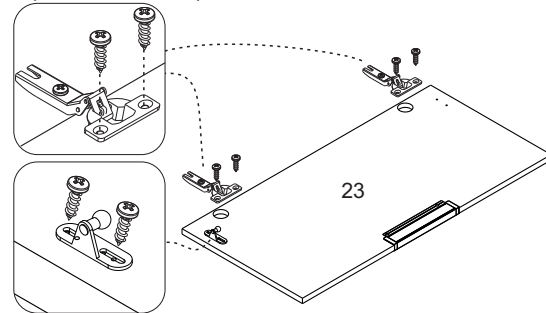
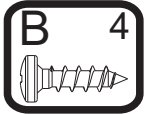
Para regulagem das portas siga as instruções conforme numeros abaixo:

- 1 - Se precisar subir ou abaixar um pouco a porta desaperte um pouco os parafusos indicados com o número 1, reposicione e aperte novamente
- 2 - Se precisar empurrar a porta um pouco mais para dentro ou puxá-la para fora, desaperte um pouco o parafuso indicado com o nº 2, reposicione e aperte novamente
- 3 - Se precisar alinhar as portas um pouco mais para o centro ou em direção as laterais, utilize uma chave philips para girar o parafuso indicado com o nº 3 até posicionar a porta da forma desejada



PASSO 24

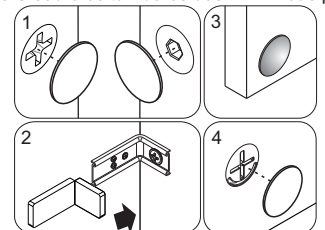
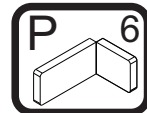
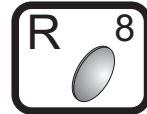
- 1 - Encaixar as dobradiças A1 na porta 23 e fixá-las com os parafusos B (4x14mm)
- 2 - Fixar o suporte do pistão A3 na marcação da porta 23 com os parafusos do kit do pistão



PASSO 29

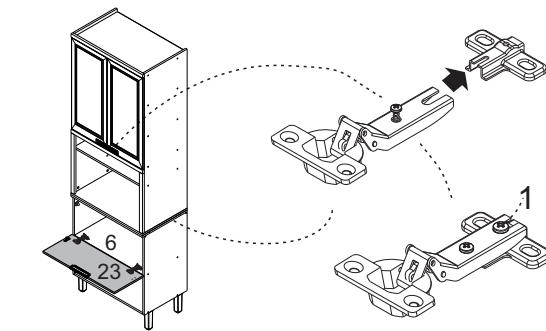
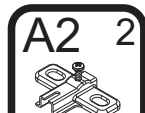
Para fazer o acabamento dos módulos siga os passos abaixo:

- 1 - Cole o tapa furo adesivo O (12mm) sobre todos os parafusos aparentes
- 2 - Encaixe a tampa plástica P sobre todas as cantoneiras metálicas
- 3 - Cole os batentes de silicone R nos cantos inferior e superior de todas as portas e nos cantos superiores da frente de gaveta
- 4 - Encaixe as tampas C sobre os tambores dos minifix das peças 1, 2, 16 e 17



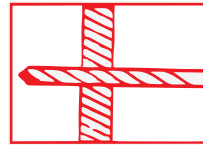
PASSO 25

- 1 - Para montar a porta, encaixe a dobradiça A1 no calço A2 travando-a no parafuso indicado com o número 23 abaixo:

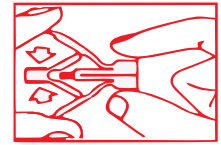


OPÇÃO 1 - FIXAÇÃO GESSO/DRYWALL - BUCHA FLY

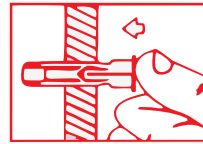
ATENÇÃO: Caro(a) cliente, na ferragem desse produto contém componentes para instalação do móvel em parede de alvenaria. Para fixação do armário em paredes de gesso acartonado/drywall, é necessário adquirir, em uma loja de material de construção, a ferragem específica para esses tipos de parede



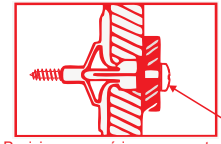
1 - Fure a parede de acordo com o diâmetro da bucha



2 - Comprima as asas da bucha antes de introduzi-la



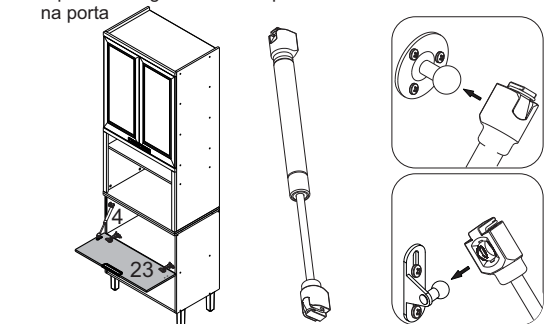
3 - Introduza a bucha no furo da parede



Aperte o parafuso até a fixação estar segura

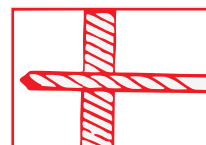
PASSO 26

- 1 - Encaixe a haste do pistão A3 nos suportes que foram fixados na lateral 4 e na porta 23 nos passos anteriores.
- 2 - A parte mais grossa ficará apoiada na lateral e a mais fina na porta

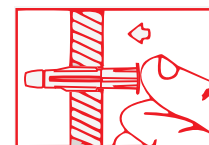


OPÇÃO 2 - FIXAÇÃO GESSO/DRYWALL - BUCHA MU

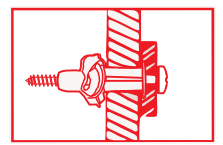
ATENÇÃO: Caro(a) cliente, na ferragem desse produto contém componentes para instalação do móvel em parede de alvenaria. Para fixação do armário em paredes de gesso acartonado/drywall, é necessário adquirir, em uma loja de material de construção, a ferragem específica para esses tipos de parede



1 - Fure a parede de acordo com o diâmetro da bucha



2 - Introduza a bucha no furo da parede



3 - Posicione o armário com a cantoneira sobre a bucha e fixe-o com um parafuso. Aperte o parafuso até a fixação estar segura

PASSO 27

- 1 - Encaixar a gaveta
- 2 - Verificar se os 2 lados estão bem encaixados

