

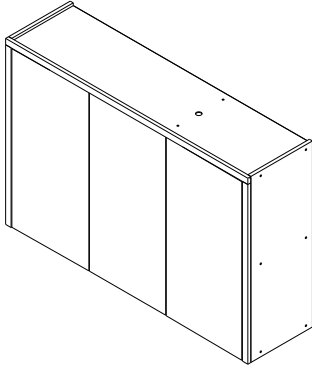
**Produto: ARMÁRIO AEREO 1200 NOBRE LISO**

**Código: 17766**

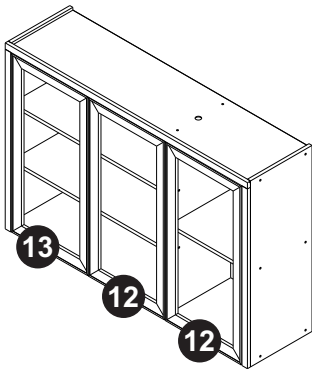
**Produto: ARMÁRIO AEREO 1200 NOBRE COM VIDRO**

**Código: 17767**

**Medida do produto montado: 1200x800x320 (LxAxP)**

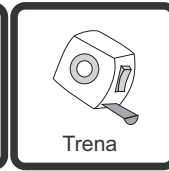
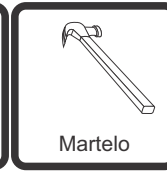
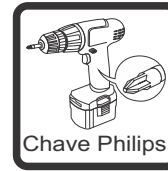


**ARMÁRIO AEREO 1200  
NOBRE LISO**

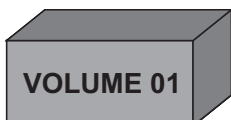
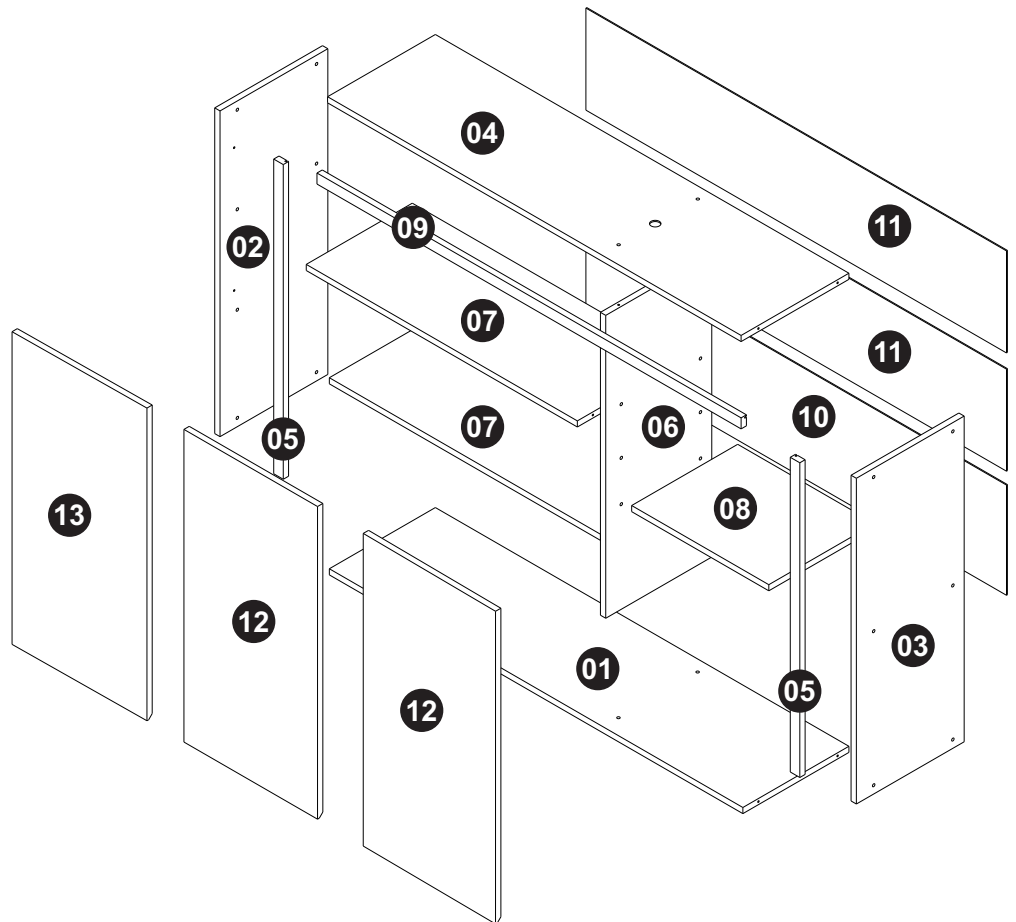


**ARMÁRIO AEREO 1200  
NOBRE COM VIDRO**

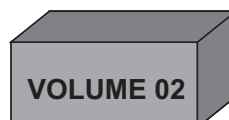
## NECESSÁRIO PARA MONTAGEM:



VISTA EXPLODIDA



**01;02;03;04;05;06;  
07;08;09;10;11;  
KIT FERRAGEM.**



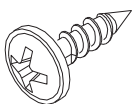
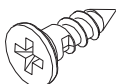
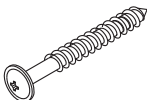
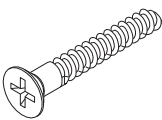
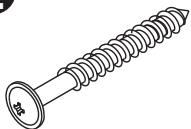
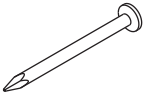
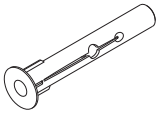
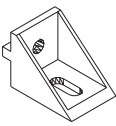
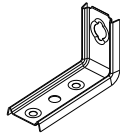
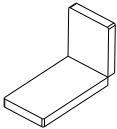
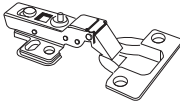
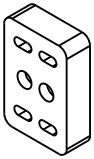
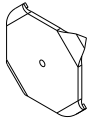

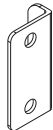
**12.**

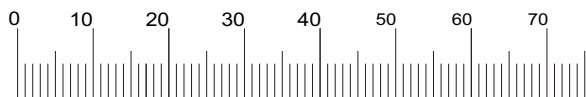
**ESTE PRODUTO É  
DESENVOLVIDO, TESTADO  
E APROVADO PARA  
O USO A QUE SE DESTINA,  
PORTANTO CASO  
HAJA UMA INSTALAÇÃO  
INADEQUADA, O FABRICANTE  
NÃO SE RESPONSABILIZA  
POR DANOS CAUSADOS A  
APARELHOS ELETRÔNICOS  
E ADORNOS COLOCADOS  
NO PRODUTO.**

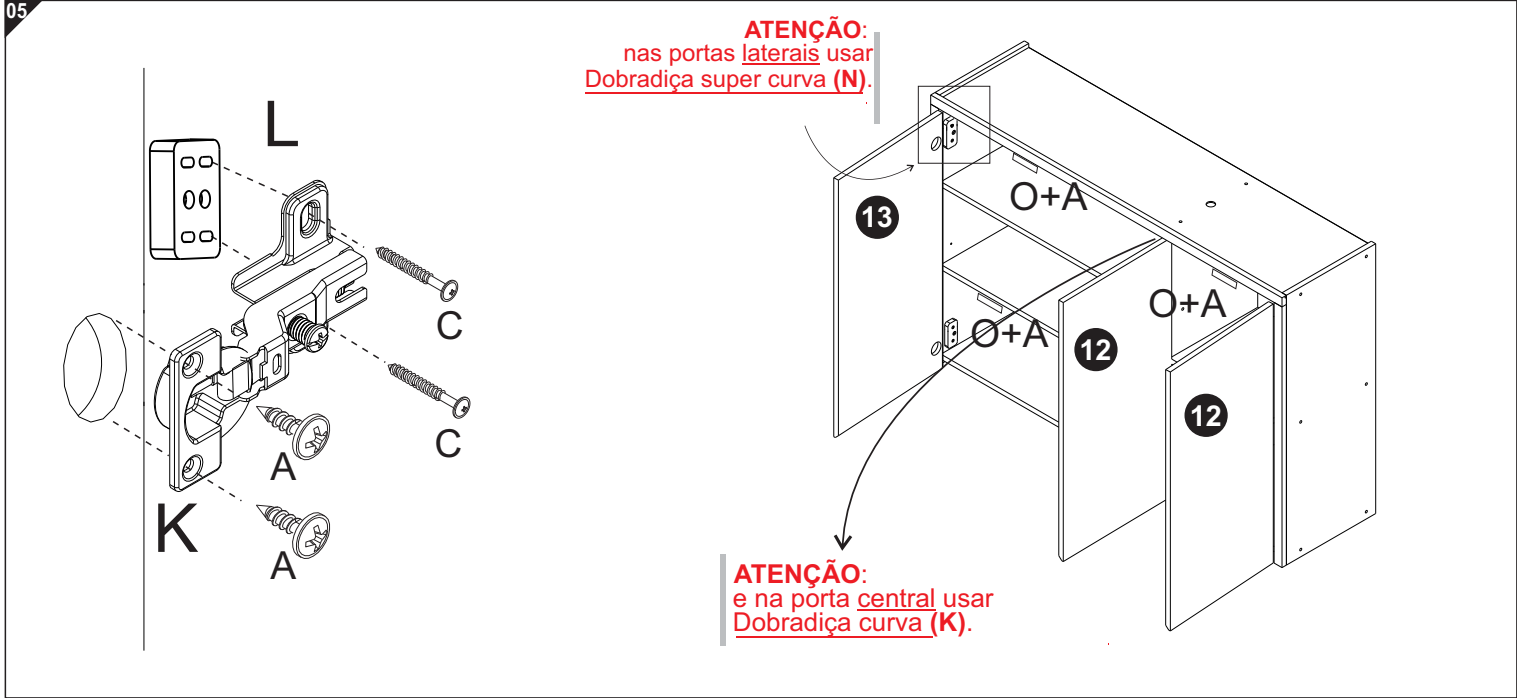
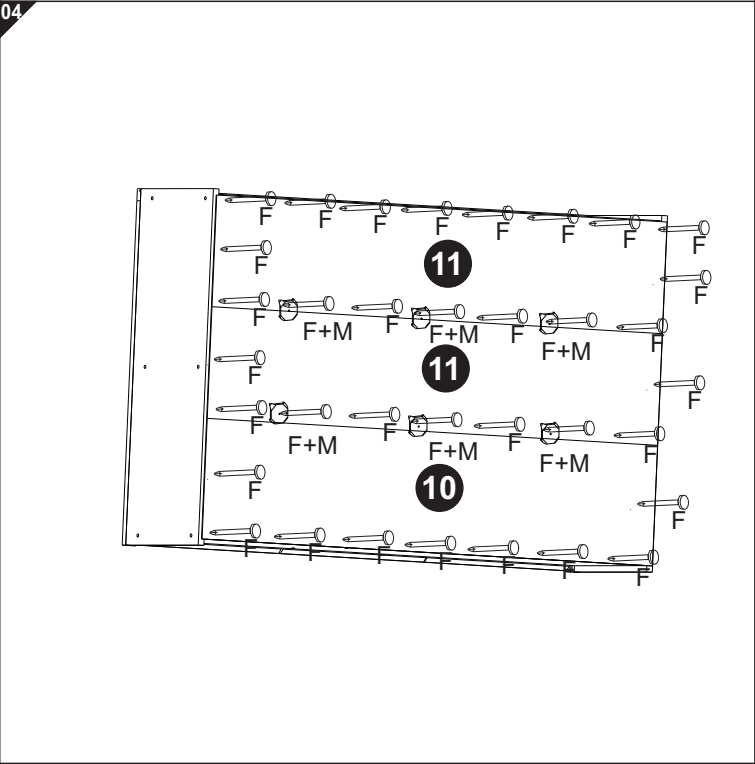
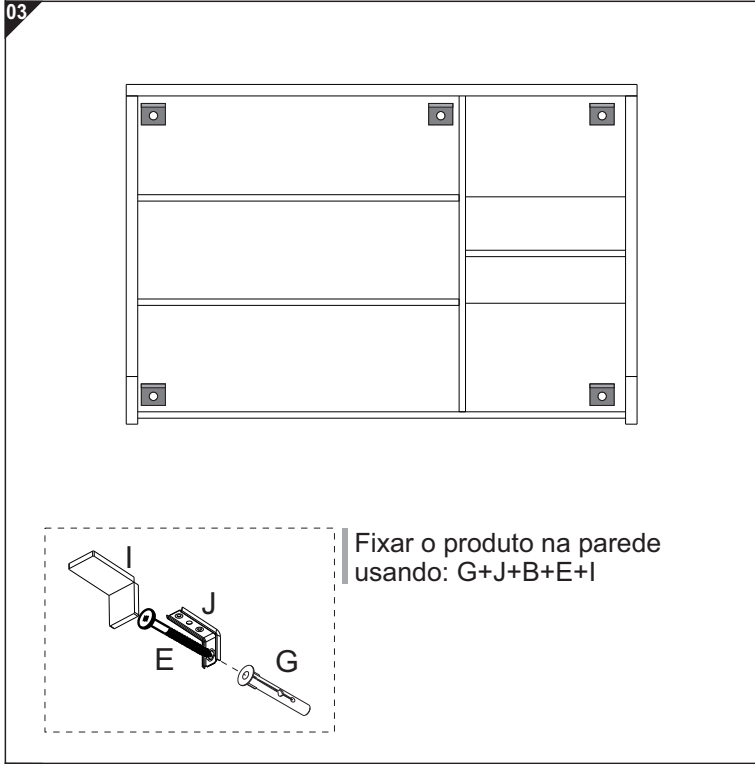
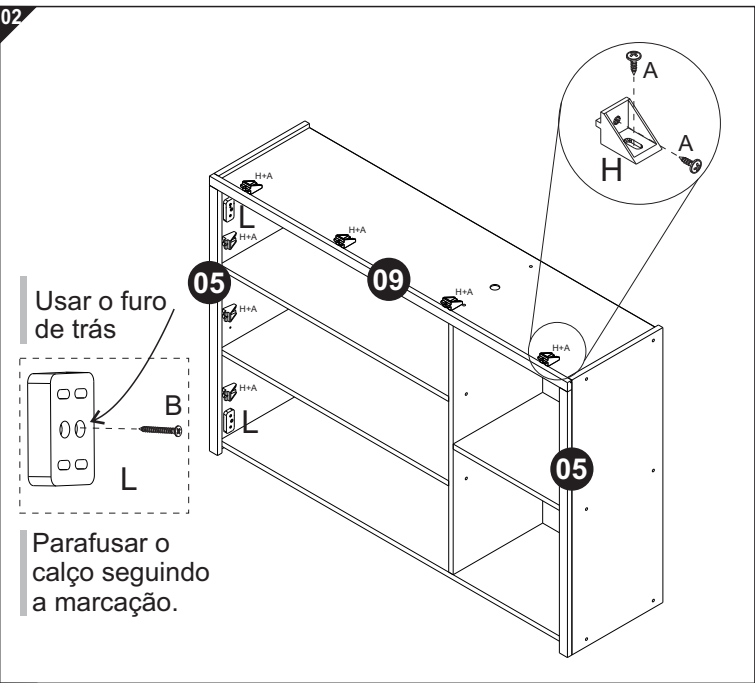
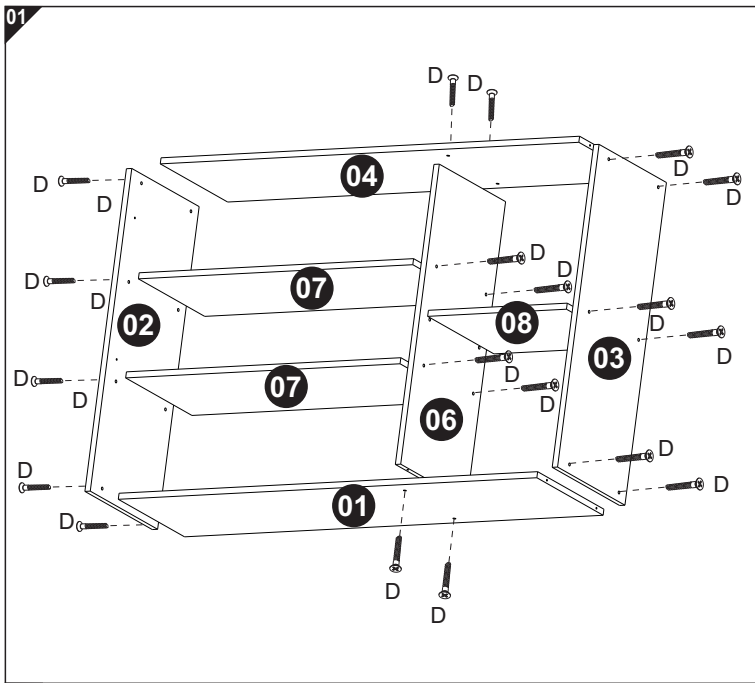
**IMPORTANTE:** Antes da montagem deste produto, confira todo conteúdo de peças e componentes conforme indicado abaixo. No caso de falta de peças, entre imediatamente em contato com a loja onde o mesmo foi comprado para resolução do problema. A não observância desta instrução, exime o fabricante de quaisquer responsabilidades futuras.

LISTAGEM DE PEÇAS ARMARIO AEREO 1200 NOBRE							
Cod.	Ref.	Descrição	Comp	Larg	Alt	Material	Qnt
1	18087	BASE	1170	300	15	MDF	1
2	18088	LATERAL ESQUERDA	798	305	15	MDF	1
3	18089	LATERAL DIREITA	798	305	15	MDF	1
4	18090	TAMPO	1170	305	15	MDF	1
5	18091	MOLDURA LATERAL	771	27	15	MDF	2
6	18092	DIVISÃO	742	300	15	MDF	1
7	18093	PRATELEIRA	767	300	15	MDF	2
8	18095	PRATELEIRA MENOR	388	300	15	MDF	1
9	15402	MOLDURA SUPERIOR	1200	27	15	MDF	1
10	15407	FORRO INFERIRO	1190	27	2,5	MDF	1
11	15401	FORRO SUPERIOR	1190	250	2,5	MDF	2
12	18094	PORTA LISA DIREITA	766	378	15	MDF	2
13	18134	PORTA LISA ESQUERDA	766	378	15	MDF	1
12 E 13	18102	KIT COM 3 PORTAS DE VIDRO	766	378	15	VIDRO	3

**ATENÇÃO:** PARA ASSISTÊNCIA DE APENAS 01 PORTA COM VIDRO SOLICITAR O CÓDIGO: **18126**

<b>A</b>	44x		<b>B</b>	14x		<b>C</b>	16x		<b>D</b>	24x		<b>E</b>	05x	
Paraf. flang 3,5x14 (1479)		Paraf. 3,5x16 chata (2605)		Paraf. 3,5x25 flangeado (1469)		Paraf. estrutural 5,0x40 (1470)		Parafuso 50x50 FLANG (1480)						
<b>F</b>	36x		<b>G</b>	05x		<b>H</b>	10x		<b>I</b>	05x		<b>J</b>	05x	
Prego 10x10 (1318)		Bucha 8mm (1368)		Suporte angular preto (1344)		Suporte metálico (1370)		Capa cantoneira (13348)						
<b>K</b>	02x		<b>L</b>	04x		<b>M</b>	06x		<b>N</b>	04x		<b>O</b>	02x	
Dobr. 3,5 Curva SLOW (13006)		Calço plástico 15mm (16860)		Fixador metálico (1328)		Dobr. 35 SuperCurva SLOW (13005)		Batente porta (1324)						





# Certificado de Garantia e Entrega Técnica ValdeMóveis

## TERMOS E PRAZO DE GARANTIA

A indústria de móveis Valdemoveis Ltda assegura 90 (noventa) dias de garantia legal para toda a linha de produtos, mediante a apresentação de nota fiscal, com início da contagem do prazo nos termos da lei vigente.

Constando o eventual defeito de fabricação, o consumidor deverá entrar em contato com a loja onde adquiriu o produto ou em caso de compra direta com o e-mail da empresa informado neste certificado. No prazo de garantia, as partes porventura defeituosas serão substituídas gratuitamente, por outra da mesma linha e modelo.

O projeto, instalação e a montagem dos produtos na residência do consumidor não são de responsabilidade da ValdeMoveis, bem como instalações de eletrodoméstico. As montagens devem seguir as instruções que se encontram na embalagem de cada módulo.

## EXCLUSÃO DA GARANTIA

O presente termo exclui de sua garantia:

- Danos causados em consequência de acidentes, mau uso, manuseio ou deslocamento incorreto dos produtos;
- Defeitos causados por montagem incorreta ou em paredes inadequadas (a fixação dos Painéis, Homes Suspense e Armários de forma segura depende da qualidade da parede);
- Danos decorrentes de agentes externos (inundações, incêndios, etc.);
- Danos causados por produtos de limpeza não recomendadas por esse manual;
- Danos causados por agentes da natureza externos ( cupins, insetos e outras pragas);
- Danos no transporte não certificado pela empresa ValdeMoveis;
- Defeitos originário da utilização do produto em ambientes sujeitos a intempérie, umidade, maresia, frio e calor intenso;
- A ValdeMoveis não se responsabiliza pela instalação de cubas, pias ou similares;
- Também não se responsabiliza pelas instalações elétricas, hidráulicas e de gás, bem como os danos que possa vir a causar no produto.



A Indústria de Móveis ValdeMoveis LTDA garante a qualidade de seus produtos quanto a avarias de produção, conforme a Lei 8078/90, nos limites estabelecidos. A ValdeMoveis reserva o direito de efetuar modificações de caráter técnico, sem aviso prévio. Este Certificado de Garantia é válido apenas para produtos vendidos e utilizados no território brasileiro.