

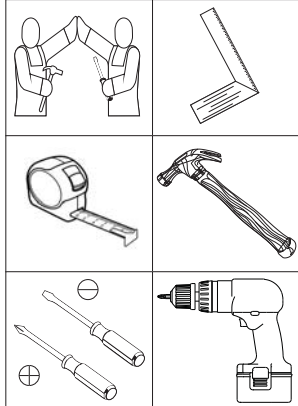
HENNInd. e Com. de Móveis Henn
Mondai - SC - Brasil

☎ +55 49 3674.3500

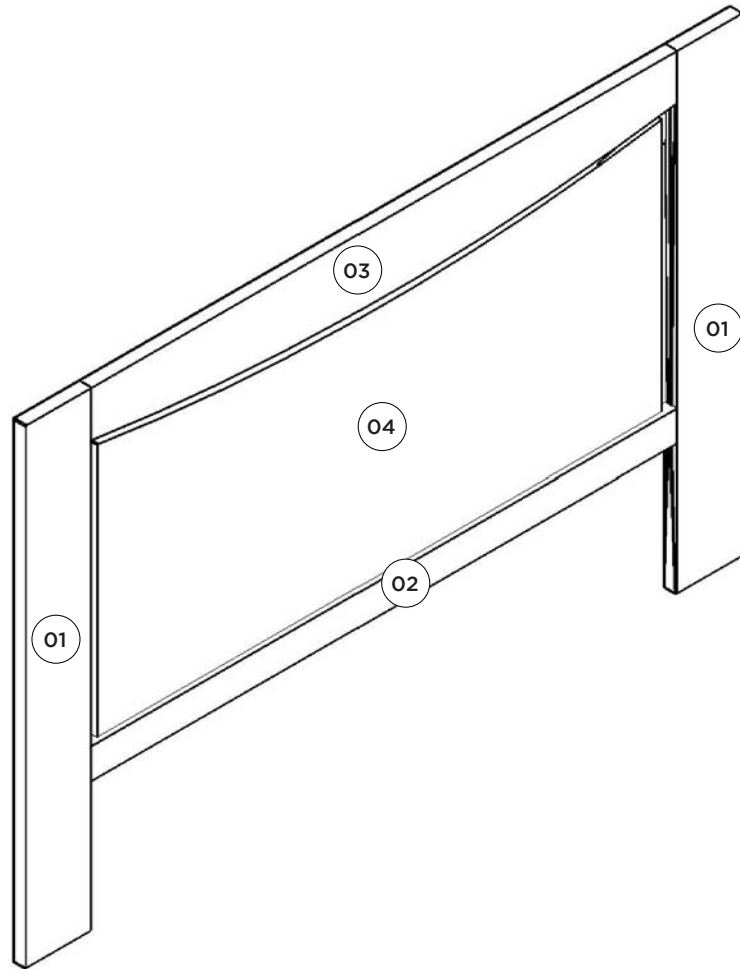
📱 @moveishenn
www.henn.com.br**INSTRUÇÕES DE MONTAGEM**INSTRUCCIONES DE MONTAJE
ASSEMBLY INSTRUCTIONS**Cabeceira Casal Lince | Cabecera Casal Lince | Casal Lince Headboard**

Referência|Cor

- D608-10 - Branco
 D608-110 - Rústico/Rústico/Off White
 D608-117 - Café/Café/Off White
 D608-120 - Duna/Duna/Off White

Requisitos para montagem
Requisitor para la montaje
Assembly Requirements


Imagens meramente ilustrativas
 Imágenes meramente ilustrativas
 Images for illustration only

**Lista de Peças | Lista de piezas | List of parts**

Item	Caixa Caja Box	Qtd Ctd Qty	Descrição Descripción Description	Medidas (mm) Dimensions (mm) Size (measure- ments) (mm)
01	1/1	02	Pé Pie Foot	1185x150x25
02	1/1	01	Travessa Estrutural Travesa estructural Structural Strut	1350x70x25
03	1/1	01	Painel Superior Panel Superior Top Panel	1350x155x25
04	1/1	01	Painel Central Panel central Central Panel	1300x586x15
05	1/1	01	Aplique Maior Traseiro Aplique Mayor Trasero Greater Backrest	1390x115x9
06	1/1	02	Aplique Traseiro Aplique Trasero Rear Fitting	531x65x9

AVISO

Para limpeza de seu móvel, use uma flanela seca ou umedecida, e não utilize produtos químicos que possam danificar seu produto.

SISTEMA DE MONTAGEM

O sistema de montagem dos produtos, funciona de acordo com a ordem crescente dos números indicados no desenho. Ex: 01, 02, 03, 04... até a conclusão da montagem.

ADVERTENCIA

Para limpieza de su móvil, use una flanela seca o húmeda, y no utilice productos químicos que puedan dañar su producto.

SISTEMA DE MONTAJE

El sistema de montaje de los productos funciona de acuerdo con el orden creciente de los números indicados en el dibujo. Ej.: 01, 02, 03, 04... hasta la conclusión del montaje.

NOTICE

To clean your furniture, use a dry or wet cloth, and do not use chemicals that may damage your product.

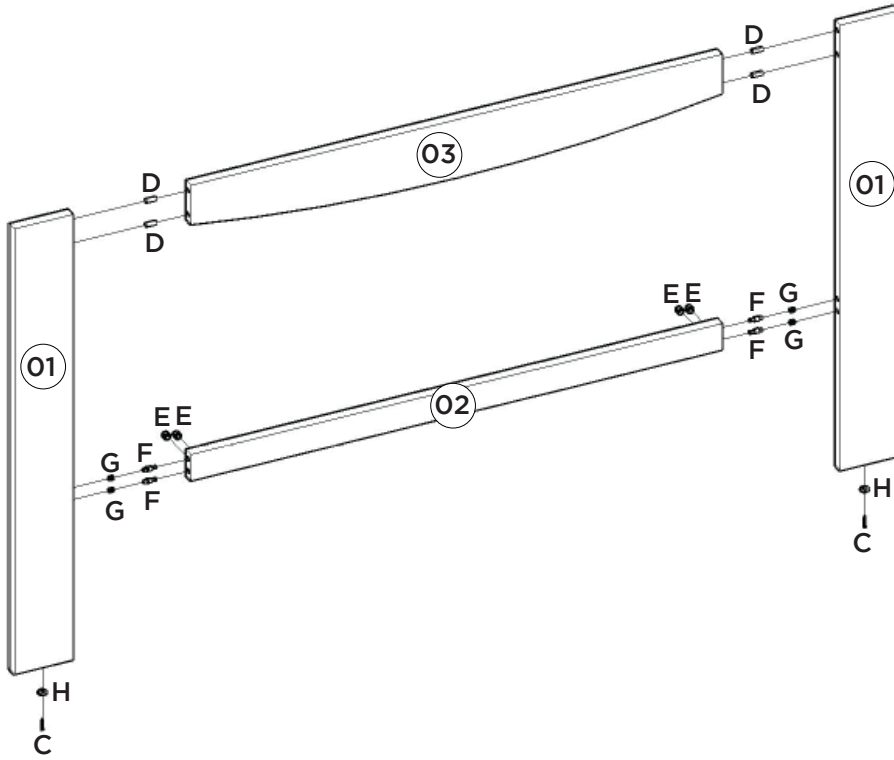
ASSEMBLY SYSTEM

The products' assembly system works according to the increasing order of the indicated numbers. For example: 01, 02, 03, 04 ... to the end of the assembly.

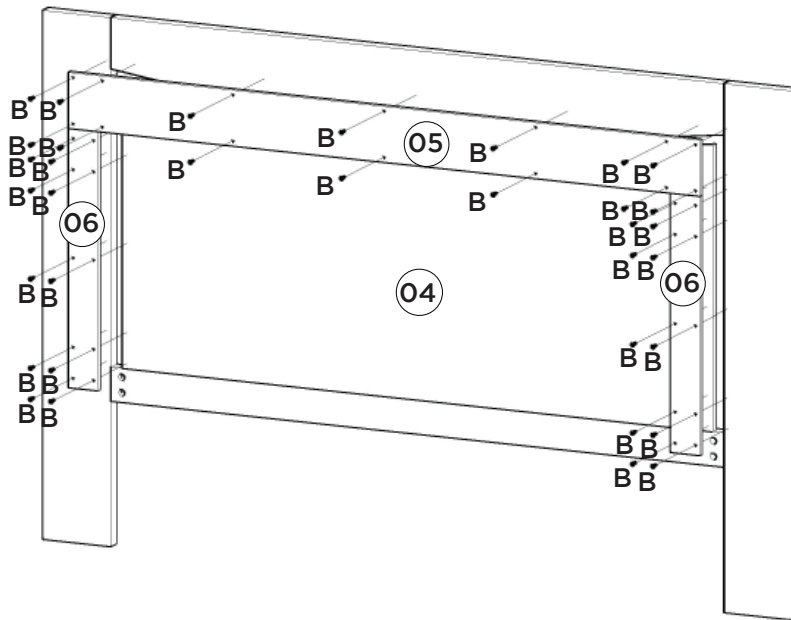
Ferragens | Herrajes | Hardware

A 16x Parafuso 3,5x14mm FLA. Tornillo 3,5x14mm FLA. Screw 3,5x14mm FLA.	B 34x Parafuso 3,0x20mm CHT. Tornillo 3,0x20mm CHT. Screw 3,0x20mm CHT.	C 02x Prego 12x12mm Anelado Clavo 12x12mm Anillado Ringed Nails 12x12mm	D 04x Cavilha 8x25mm Cinta 8x25mm Dowel 8x25mm	E 04x Tambor minifix Minifix drum
F 04x Parafuso Bigfix Tornillo Bigfix Bigfix bolt	G 04x Bucha Soberba Bucha Soberba Soperb Bushing	H 02x Sapata Deslizadora Zapata Deslizadora shoe Deslizadora	I 08x Suporte de Metal Soporte de Metal Metal stands	J 01x Etiqueta resinada Henn Etiqueta resinada Henn Henn resin label
K 02x Parafuso 5,0x80mm CHT. Tornillo 5,0x80mm CHT. Screw 5,0x80mm CHT.	L 02x Bucha plástica 8mm Bucha de plástico 8mm 8mm plastic bushing	Ferragens (K e L) devem ser utilizadas para fixar o móvel na Parede.		
Los herrajes (K y L) deben utilizarse para fijar el mueble en la pared.			Wrenches (K and L) must be used to secure the furniture to the Wall.	

1°



2°



3°

