

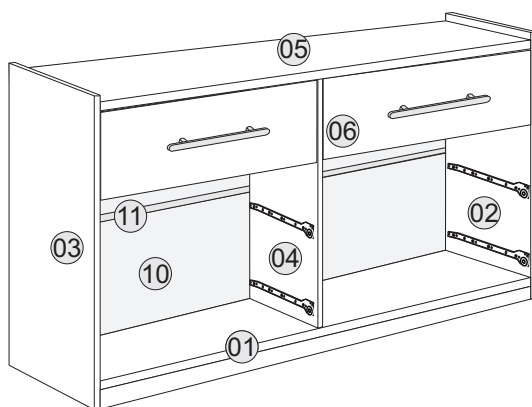


RUA FLORÊNCIA DE SOUZA, 70 - BAIRRO INDUSTRIAL
 CEP 36500-000 - UBÁ - MINAS GERAIS
 PABX (32) 3539-7300

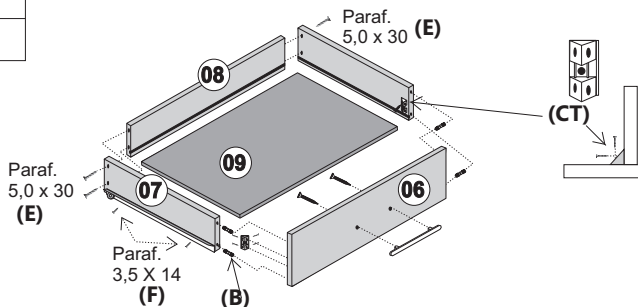
CÔMODA SAN MARINO



COD.	DESCRIÇÃO	QUANT.
01	BASE	01
02	LATERAL DIREITA	01
03	LATERAL ESQUERDA	01
04	DIVISÃO	01
05	TAMPO	01
06	FRENTE DA GAVETA	06
07	LATERAL DE GAVETA	12
08	TRAZEIRO DA GAVETA	06
09	FUNDO DA GAVETA	06
10	COSTA	02
11	PERFIL PARA COSTA	01



MONTAGEM DA GAVETA



MANUAL DO USUÁRIO E TERMO DE GARANTIA

**SENHOR USUÁRIO, ESTE DOCUMENTO É A SUA GARANTIA.
 LEIA-O COM ATENÇÃO E SIGA TODAS AS RECOMENDAÇÕES.**

PARABÉNS, VOCÊ ACABA DE ADQUIRIR UM PRODUTO DE PRIMEIRA LINHA, E QUE PASSA POR UM RIGOROSO CONTROLE DE QUALIDADE, MAS PARA A SUA COMPLETA SATISFAÇÃO, ANTES DE INICIAR A MONTAGEM DESTES PRODUTOS, LEIA ATENTAMENTE ESTE MANUAL E SIGA TODAS AS SUAS INSTRUÇÕES, EVITE ASSIM A PERDA DA GARANTIA.

- 1º PASSO
NÃO APOIE AS PEÇAS DIRETAMENTE NO CHÃO. USE O PAPELÃO DA EMBALAGEM PARA FERRAR O CHÃO. USE O PLÁSTICO PARA PROTEGER AS PEÇAS A SEREM ENCOSTADAS NA PAREDE.
- 2º PASSO
NÃO APOIE O ESPELHO DIRETAMENTE NO CHÃO OU SOBRE A MESA (NO CASO DO MÓVEL COM ESPELHO).
- 3º PASSO
CUIDADO COM AS PONTAS DAS FERRAMENTAS USADAS PARA A OPERAÇÃO DE MONTAGEM, POIS O VERNIZ DEPOIS DE ARRANHADO NÃO PODE SER MAIS RETOCADO.
- 4º PASSO
AO MONTAR AS DOBRADIÇAS, USE APENAS A PRESSÃO DA MÃO PARA ENCAIXA-LAS NA FURA.
- 5º PASSO
NÃO USAR PRODUTOS QUÍMICOS OU ABRASIVOS PARA LIMPEZA DO MÓVEL.
- 6º PASSO
CONFIE A MONTAGEM DE SEU PRODUTO SOMENTE A MONTADORES INDICADOS PELA LOJA.
- 7º PASSO
SIGA TODAS AS ETAPAS DE ACORDO COM A ORDEM SUGERIDA PELO FABRICANTE.
- 8º PASSO
NUNCA MOVER O MÓVEL DE LUGAR SEM ANTES ESVAZIAR O MESMO.

A GARANTIA ABRANGE TODAS AS PEÇAS E COMPONENTES QUE APRESENTEM DEFEITO DE FABRICAÇÃO NO PRAZO DE 90 DIAS CONTADOS A PARTIR DA ENTREGA DO PRODUTO, COMPROVADO PELA NOTAFISCAL QUE DEVE ACOMPANHAR ESTE CERTIFICADO.
 PERDERÁ O DIREITO A GARANTIA QUANDO:
 - O PRODUTO FOR ADULTERADO OU, CONSERTADO OU MONTADO POR PESSOAS NÃO AUTORIZADAS PELA LOJA OU FABRICANTE;
 - A UTILIZAÇÃO DE PEÇAS E OU ACESSÓRIOS QUE NÃO SEJAM ORIGINAIS.
 - OS DEFEITOS FOREM DECORRENTES DE NEGLIGÊNCIA DO MONTADOR OU DO CONSUMIDOR, EM RELAÇÃO A MONTAGEM OU UTILIZAÇÃO DO PRODUTO.
 - DO DESCUMPRIMENTO DE QUALQUER UM DOS PASSOS JÁ CITADOS ACIMA.
 - EXPOR O PRODUTO A AMBIENTE COM CONDIÇÃO DE HUMIDADE E OUTROS PERIGOS QUE POSSAM COMPROMETER O PRODUTO.

NORMAS PARA SOLICITAÇÃO DE ASSISTÊNCIA
 TORNA-SE NECESSÁRIO QUE JUNTO COM A SOLICITAÇÃO DE ASSISTÊNCIA, ALÉM DAS INFORMAÇÕES HABITUAIS, CONSTE TAMBÉM A DATA DA COMPRA, O MOTIVO REAL DE TAL ASSISTÊNCIA E O CÓDIGO DO ITEM SOLICITADO, DE ACORDO COM A INSTRUÇÃO DE MONTAGEM

ABIANCHI MÓVEIS SE ACHA NO DIREITO DE EXIGIR A DEVOLUÇÃO DE ALGUMA PEÇA QUE VENHA ESTAR DANIFICADA E QUE SEJA MOTIVO DE TROCA, E ANALISAR A PROCEDÊNCIA E A RESPONSABILIDADE PELO DANO E COMPARAR COMO O MOTIVO REAL APRESENTADO NO ATO DA SOLICITAÇÃO.

A SOLICITAÇÃO DE ASSISTÊNCIA DEVER SER FEITA NA LOJA ONDE O PRODUTO FOI COMPRADO

MANUTENÇÃO E CONSERVAÇÃO DO PRODUTO

- * NÃO EXPOR O PRODUTO A CONDIÇÕES DE RISCO, COMO HUMIDADE, MOFO, CUPIM. EVITE AS PAREDES VOLTADAS PARA O BANHEIRO.
- * MANTENHA-O AFASTADO 10 CM DA PAREDE.
- * NÃO EXPOR A LUZ SOLAR DIRETA.
- * NUNCA ARRASTE O PRODUTO, PRINCIPALMENTE SE ELE ESTIVER CHEIO. RETIRE TODA ROUPA E LEVANTE-O PARA MOVE-LO.
- * RESPEITE O LIMITE DE PESO DE CADA COMPONENTE. ESTE PRODUTO DEVE SER USADO APENAS PARA GUARDAR OBJETOS A QUE ELE SE DESTINA.
- * NUNCA USE PRODUTOS QUÍMICOS OU ABRASIVOS PARA LIMPEZA, BASTA APENAS UM PANO HÚMIDO.

PARA A SUA SEGURANÇA, PREENCHA OS CAMPOS ABAIXO NO ATO DA MONTAGEM DO PRODUTO.

NOME DA LOJA: _____ TELEFONE: _____

CIDADE / ESTADO: _____

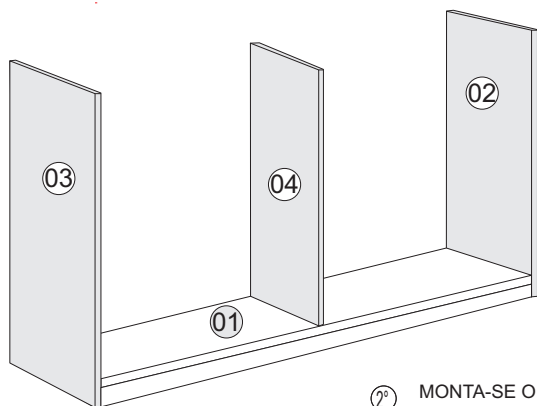
N. FISCAL DE COMPRA: _____ DATA DA COMPRA: _____

MONTADOR: _____

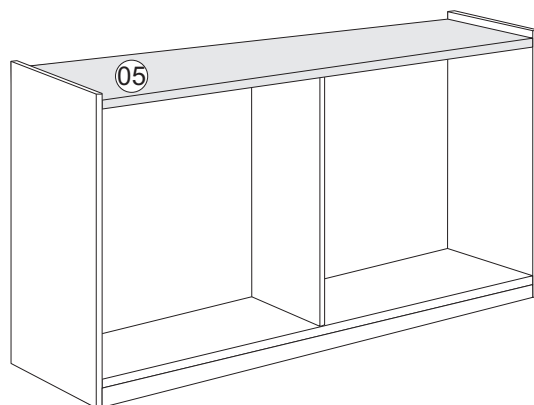
CEP 36500-000 - UBÁ - MINAS GERAIS
 www.bianchimoveis.com.br



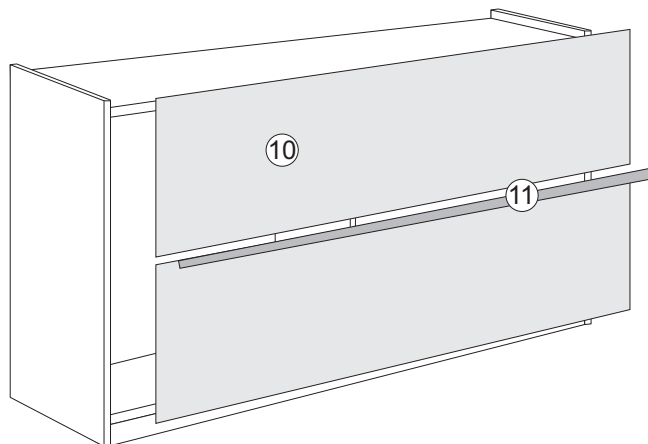
1º MONTA-SE PRIMEIRO AS LATERAIS E A DIVISÃO NA BASE COM MINIFIX.



2º MONTA-SE O TAMPO NAS LATERAIS E DIVISÃO COM MINIFIX

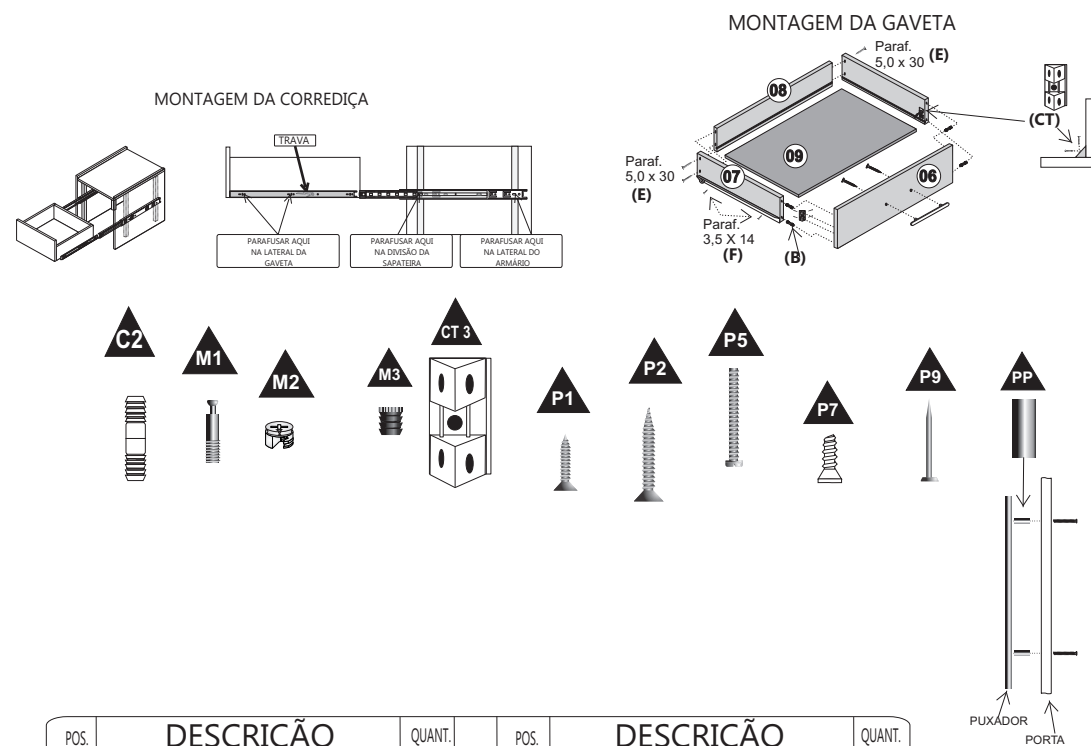
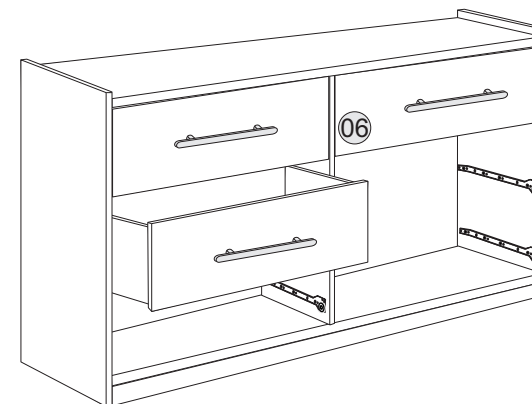


3º MONTA-SE AS COSTAS COM PREGO E O PERFIL PARA COSTA



4º MONTA-SE AS CORREDIÇAS, SEGUINDO A MARCAÇÃO DE FÁBRICA.

MONTA-SE AS GAVETAS.



POS.	DESCRIÇÃO	QUANT.	POS.	DESCRIÇÃO	QUANT.
C2	CAVILHA 6 X 30	24	P1	PARAFUSO 3,5 X 14	74
M1	PARAFUSO MINIFIX	12	P2	PARAFUSO 3,5 X 30	24
M2	TAMBOR MINIFIX	12	P5	PARAFUSO 4 X 40	12
M3	BUCHA P/ MINIFIX	12	P7	PARAFUSO 6 X 12	24
CT3	CANTONEIRA PLÁSTICA	12	P9	PREGO 10 X 10	40
			PP	PONTEIRA P/ PUXADOR	12