



Marca de confiança

Pessoas Necessárias



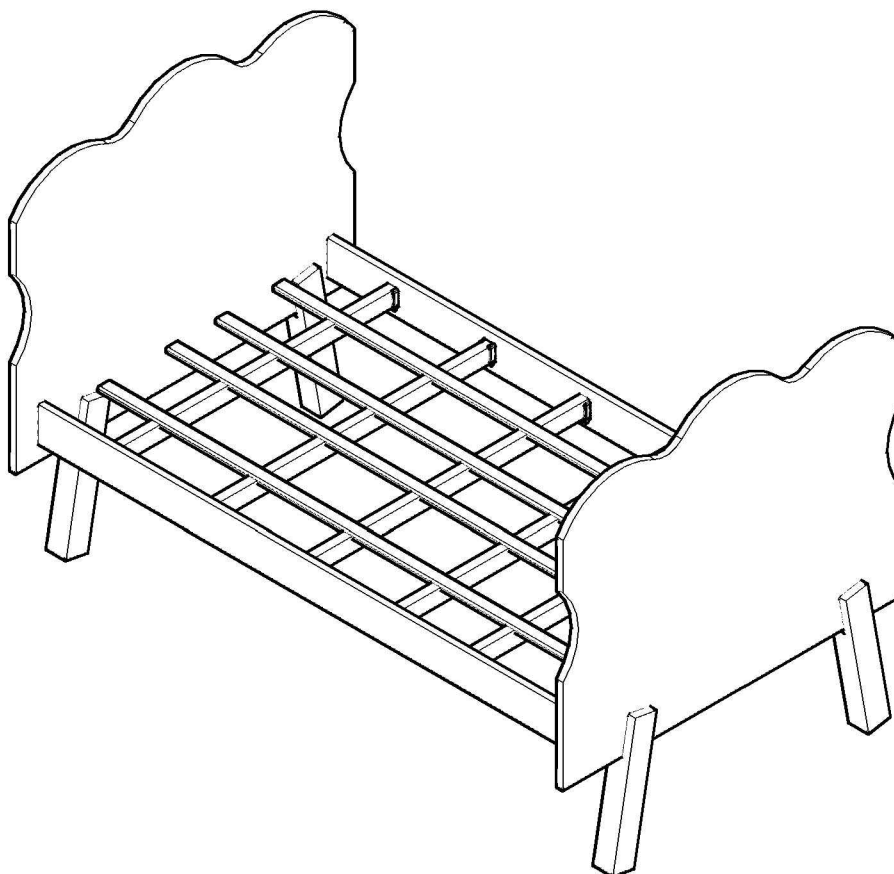
Ferramentas Necessárias



Chave Philips



Martelo



MANUAL DE MONTAGEM MINI CAMA ANGEL

RUA EUGENIO BUOSI, 1-11. CX POSTAL 02 - DISTRITO INDUSTRIAL
TELEFONE: (17) 3485 - 1410 CEP: 15.520.000 - VALENTIM GENTIL

RELAÇÃO DE PEÇAS

COD.	DESCRIÇÃO	QUANT.
01	PAINEL	01
02	PESEIRA	01
03	GRADE DE PROTEÇÃO	02
04	BARRA	02
05	SARRAFOS	04
06	RIPAS	04
07	PÉS MADEIRA	04

RELAÇÃO DE ACESSÓRIOS

COD.	DESCRIÇÃO	MEDIDA	QUANT.
A	PARAFUSO FLANGEADO	4,5X45	08
B	CAVILHAS	6,0X40	04
C	PARAFUSO ALLEN	1/4X60	08
D	PORCA ELIPTICA	#	04
E	PARAFUSOS ESCAREADOS	5,0X50	04
F	PREGOS	10X10	20
G	PORCA SEXTAVADA	#	04
H	SAPATA DESLIZADORA	#	04
I	ARUELA	#	04
J	CAVILHAS	8X40	08

ATENÇÃO

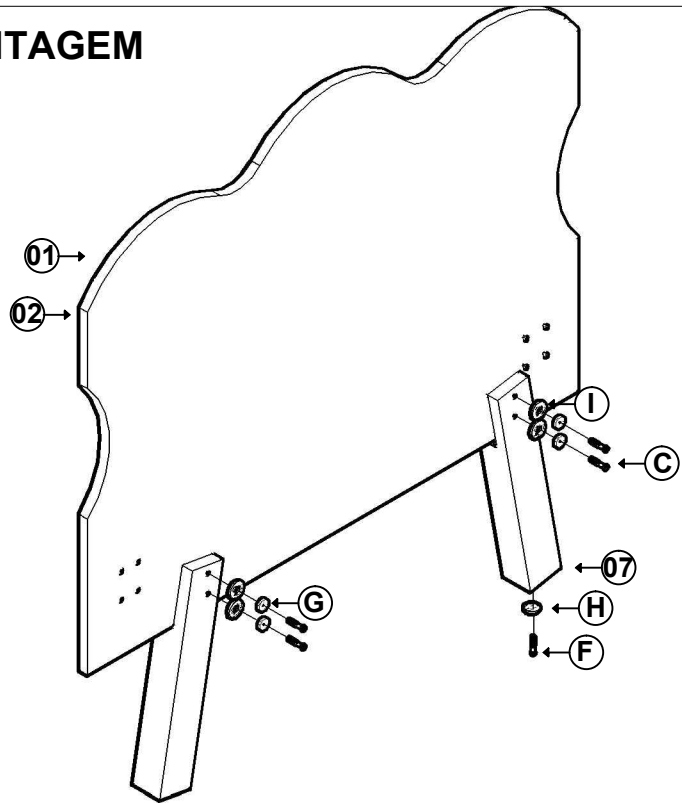
- 1-Ler e observar atentamente toda a instrução antes de iniciar a montagem.
- 2-A montagem do produto deverá ser feita em uma superfície limpa e plana. Aconselhamos usar a embalagem p/ forrar o chão a fim de não danificar o produto.
- 3-Os parafusos devem ser apertados periodicamente.
- 4-Evitar batidas e contatos com objetos cortantes.

LIMPEZA:

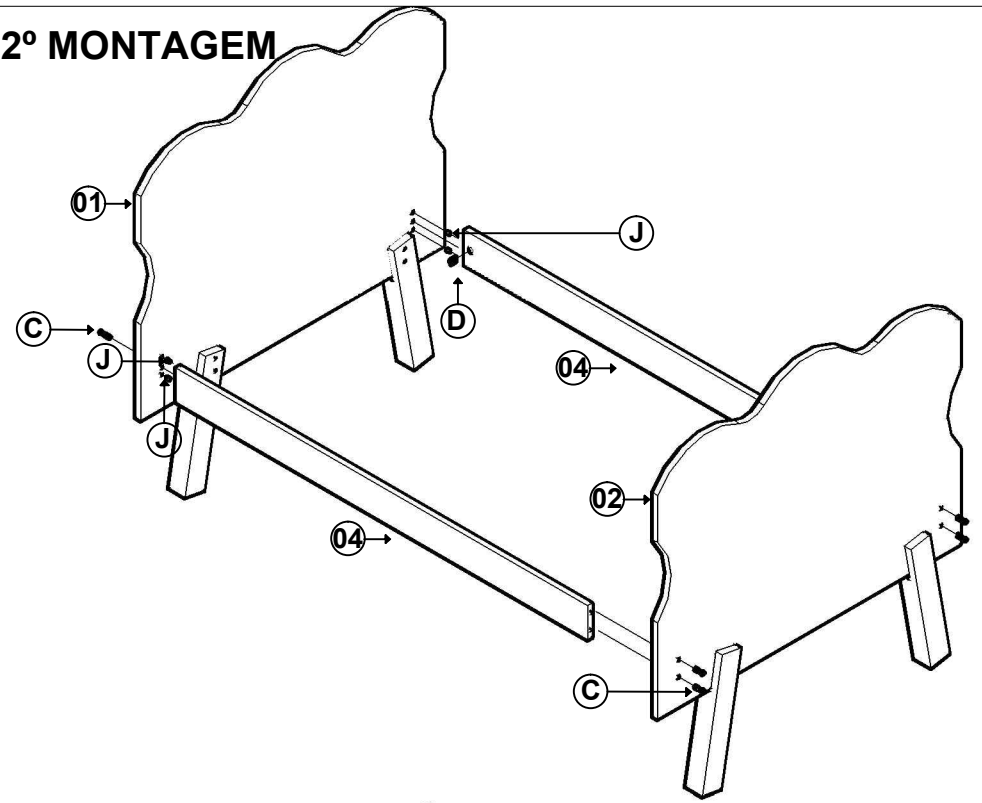
- 1-Pano levemente umedecido com água, seguido de pano seco.
- 2-Não utilizar produtos químicos ou abrasivos.

NOTA: "GARANTIA PARA DEFEITO DE FÁBRICA. CONFORME LEI Nº 8.078, ARTIGO 26 DO CÓDIGO DO CONSUMIDOR."

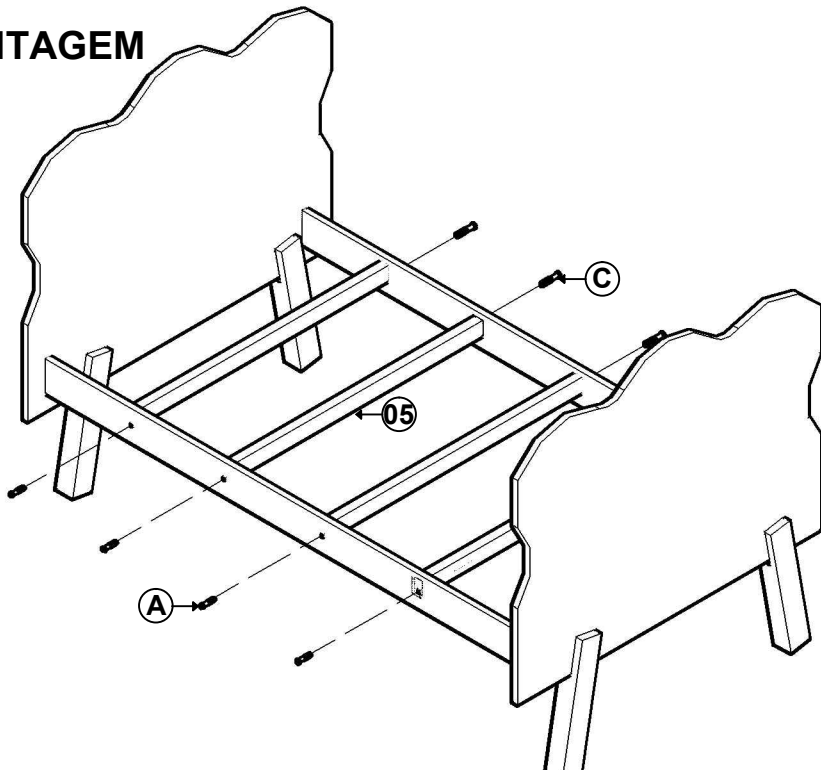
1º MONTAGEM



2º MONTAGEM



3º MONTAGEM



4º MONTAGEM

