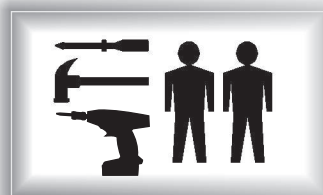
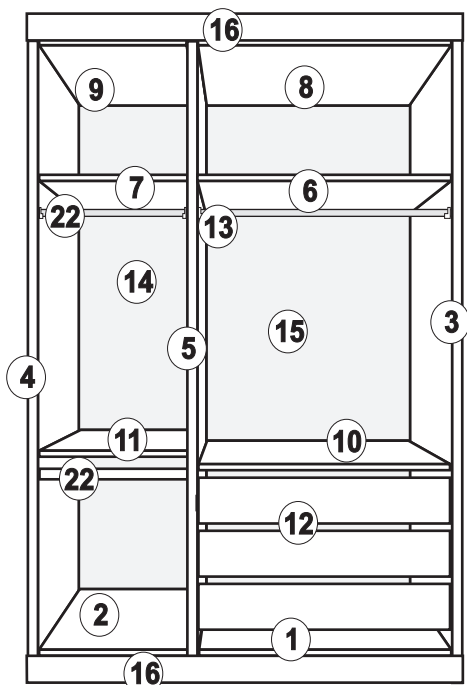
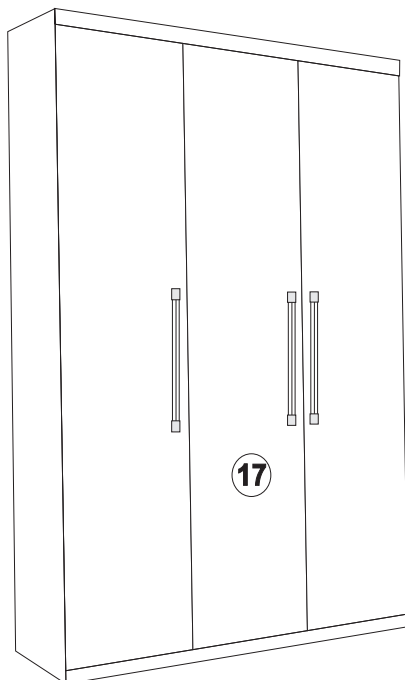


**BIANCHI**  
MÓVEISRUA FLORÊNCIA DE SOUZA, 70 - BAIRRO INDUSTRIAL  
CEP 36500-000 - UBÁ - MINAS GERAIS  
PABX (32) 3539-7300**ARMÁRIO ROMA 03 PORTAS**

POS.	CODIGO	DESCRIÇÃO	QUANT.
01	I0759	BASE 02 PORTAS	01
02	I0760	BASE 01 PORTA	01
03	I0025	LATERAL DIREITA	01
04	I0025	LATERAL ESQUERDA	01
05	I0026	DIVISÃO	01
06	I0030	FUNDO MALEIRO 02 PORTAS	01
07	I0028	FUNDO MALEIRO 01 PORTA	01
08	I0030	TAMPO DO ARMÁRIO 02 PORTAS	01
09	I0028	TAMPO DO ARMÁRIO 01 PORTA	01
10	I0033	PRATELEIRA DO GAVETEIRO	01
11	I0053	PRATELEIRA CENTRAL	01
12	I0042	GAVETA INTERNA	03
13	0442	PAU DE CABIDE GRANDE	01
14	I0017	COSTA PEQUENA	03
15	I0541	COSTA GRANDE	01
16	I0038	FLORÃO	02
17	I0024	PORTA	03
18	I0043	LATERAL DA GAVETA	06
19	I0044	TRAZEIRO DA GAVETA	03
20	I0045	FUNDO DA GAVETA	03
21	I0048	ALONGADOR DA GAVETA	04
22	4487	PAU DE CABIDE PEQUENO	02

**MANUAL DO USUÁRIO E TERMO DE GARANTIA****SENHOR USUÁRIO, ESTE DOCUMENTO É A SUA GARANTIA.  
LEIA-O COM ATENÇÃO E SIGA TODAS AS RECOMENDAÇÕES.**

PARABÉNS, VOCÊ ACABA DE ADQUIRIR UM PRODUTO DE PRIMEIRA LINHA, E QUE PASSA POR UM RIGOROSO CONTROLE DE QUALIDADE, MAS PARA A SUA COMPLETA SATISFAÇÃO, ANTES DE INICIAR A MONTAGEM DESTA PRODUTO, LEIA ATENTAMENTE ESTE MANUAL E SIGA TODAS AS SUAS INSTRUÇÕES, EVITE ASSIM A PERDA DA GARANTIA.

- 1º PASSO  
NÃO APOIE AS PEÇAS DIRETAMENTE NO CHÃO. USE O PAPELÃO DA EMBALAGEM PARA FERRAR O CHÃO. USE O PLÁSTICO PARA PROTEGER AS PEÇAS A SEREM ENCOSTADAS NA PAREDE.
- 2º PASSO  
NÃO APOIE O ESPELHO DIRETAMENTE NO CHÃO OU SOBRE A MESA (NO CASO DO MÓVEL COM ESPELHO).
- 3º PASSO  
CUIDADO COM AS PONTAS DAS FERRAMENTAS USADAS PARA A OPERAÇÃO DE MONTAGEM, POIS O VERNIZ DEPOIS DE ARRANHADO NÃO PODE SER MAIS RETOCADO.
- 4º PASSO  
AO MONTAR AS DOBRADIÇAS, USE APENAS A PRESSÃO DA MÃO PARA ENCAIXA-LAS NA FURA.
- 5º PASSO  
NÃO USAR PRODUTOS QUÍMICOS OU ABRASIVOS PARA LIMPEZA DO MÓVEL.
- 6º PASSO  
CONFIE A MONTAGEM DE SEU PRODUTO SOMENTE A MONTADORES INDICADOS PELA LOJA.
- 7º PASSO  
SIGA TODAS AS ETAPAS DE ACORDO COM A ORDEM SUGERIDA PELO FABRICANTE.
- 8º PASSO  
NUNCA MOVER O MÓVEL DE LUGAR SEM ANTES ESVAZIAR O MESMO.

A GARANTIA ABRANGE TODAS AS PEÇAS E COMPONENTES QUE APRESENTEM DEFEITO DE FABRICAÇÃO NO PRAZO DE 90 DIAS CONTADOS A PARTIR DA ENTREGA DO PRODUTO, COMPROVADO PELA NOTAFISCAL QUE DEVE ACOMPANHAR ESTE CERTIFICADO. PERDERÁ O DIREITO A GARANTIA QUANDO:

- O PRODUTO FOR ADULTERADO OU, CONSERTADO OU MONTADO POR PESSOAS NÃO AUTORIZADAS PELA LOJA OU FABRICANTE;
- A UTILIZAÇÃO DE PEÇAS E OU ACESSÓRIOS QUE NÃO SEJAM ORIGINAIS.
- OS DEFEITOS FOREM DECORRENTES DE NEGLIGÊNCIA DO MONTADOR OU DO CONSUMIDOR, EM RELAÇÃO A MONTAGEM OU UTILIZAÇÃO DO PRODUTO.
- DO DESCUMPRIMENTO DE QUALQUER UM DOS PASSOS JÁ CITADOS ACIMA.
- EXPOR O PRODUTO A AMBIENTE COM CONDIÇÃO DE HUMIDADE E OUTROS PERIGOS QUE POSSAM COMPROMETER O PRODUTO.

**NORMAS PARA SOLICITAÇÃO DE ASSISTÊNCIA**

TORNA-SE NECESSÁRIO QUE JUNTO COM A SOLICITAÇÃO DE ASSISTÊNCIA, ALÉM DAS INFORMAÇÕES HABITUAIS, CONSTE TAMBÉM A DATA DA COMPRA, O MOTIVO REAL DE TAL ASSISTÊNCIA E O CÓDIGO DO ITEM SOLICITADO, DE ACORDO COM A INSTRUÇÃO DE MONTAGEM

ABIANCHI MÓVEIS SE ACHA NO DIREITO DE EXIGIR A DEVOLUÇÃO DE ALGUMA PEÇA QUE VENHA ESTAR DANIFICADA E QUE SEJA MOTIVO DE TROCA, E ANALISAR A PROCEDÊNCIA E A RESPONSABILIDADE PELO DANO E COMPARAR COMO O MOTIVO REAL APRESENTADO NO ATO DA SOLICITAÇÃO.

A SOLICITAÇÃO DE ASSISTÊNCIA DEVER SER FEITA NA LOJA ONDE O PRODUTO FOI COMPRADO

**MANUTENÇÃO E CONSERVAÇÃO DO PRODUTO**

- \* NÃO EXPOR O PRODUTO A CONDIÇÕES DE RISCO, COMO HUMIDADE, MOFO, CUPIM. EVITE AS PAREDES VOLTADAS PARA O BANHEIRO.
- \* MANTENHA-O AFASTADO 10 CM DA PAREDE.
- \* NÃO EXPOR A LUZ SOLAR DIRETA.
- \* NUNCA ARRASTE O PRODUTO, PRINCIPALMENTE SE ELE ESTIVER CHEIO. RETIRE TODA ROUPA E LEVANTE-O PARA MOVE-LO.
- \* RESPEITE O LIMITE DE PESO DE CADA COMPONENTE. ESTE PRODUTO DEVE SER USADO APENAS PARA GUARDAR OBJETOS A QUE ELE SE DESTINA.
- \* NUNCA USE PRODUTOS QUÍMICOS OU ABRASIVOS PARA LIMPEZA, BASTA APENAS UM PANO HÚMIDO.

PARA A SUA SEGURANÇA, PREENCHA OS CAMPOS ABAIXO NO ATO DA MONTAGEM DO PRODUTO.

NOME DA LOJA: \_\_\_\_\_ TELEFONE: \_\_\_\_\_

CIDADE / ESTADO: \_\_\_\_\_

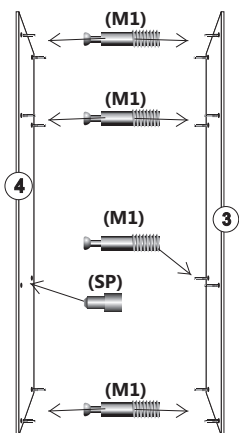
N. FISCAL DE COMPRA: \_\_\_\_\_ DATA DA COMPRA: \_\_\_\_\_

MONTADOR: \_\_\_\_\_

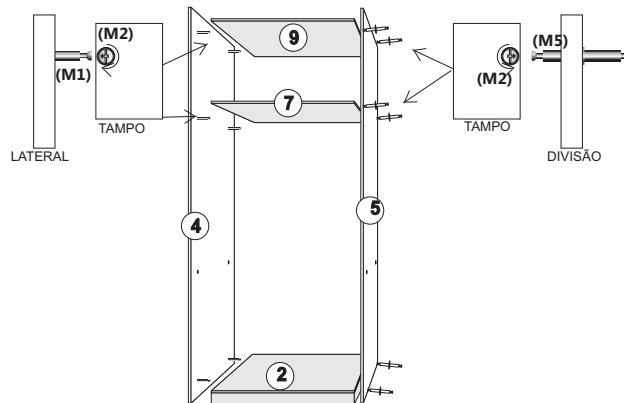
CEP 36500-000 - UBÁ - MINAS GERAIS  
www.bianchimoveis.com.br

**BIANCHI**  
MÓVEIS

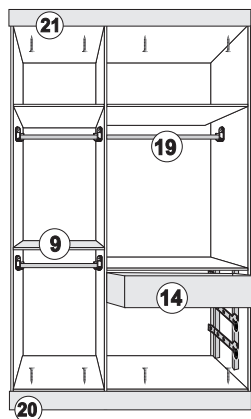
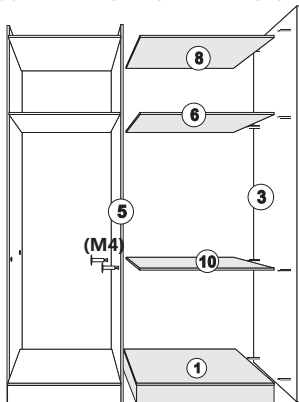
1º ANTES DE INICIAR A MONTAGEM, PARAFUSAR OS MINIFIX NA BUCHA JÁ FIXADA NA LATERAL



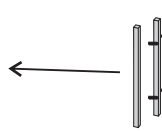
2º MONTA-SE PRIMEIRO UM MÓDULO, FIXANDO AS PEÇAS COM MINIFIX NA LATERAL E MINIFIX HASTE DUPLA NA DIVISÃO.



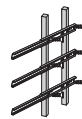
3º MONTA-SE O SEGUNDO MÓDULO, FIXANDO AS PEÇAS COM MINIFIX HASTE DUPLA NA DIVISÃO E MINIFIX NA LATERAL.



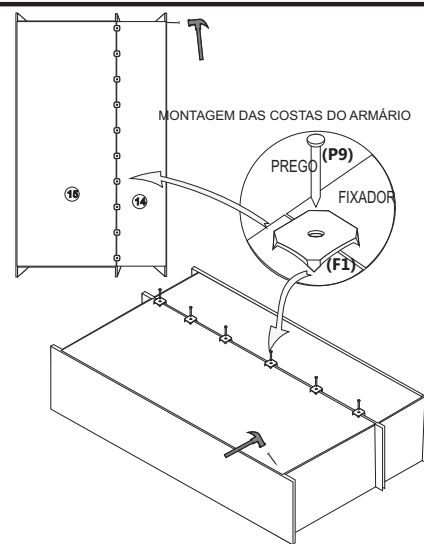
- 4º MONTAR A PRATELEIRA (9) COM O SUPORTE (SP).
- 5º MONTAR O ALONGADOR (18) COM A CORREDIÇA. (VER ESQUEMA ABAIXO)
- 6º MONTAR E COLOCAR AS GAVETAS (14) NO LUGAR.
- 7º COLOCAR O PAU DE CABIDE (19) COM SUPORTE CABIDE (SC) E COM PARAFUSO 3,5 X 14 (P1)
- 8º MONTAR O RADAPÉ (20) E A MOLDURA (21) COM PARAFUSO 3,5 X 30 (P2), PARAFUSANDO DE DENTRO PARA FORA.



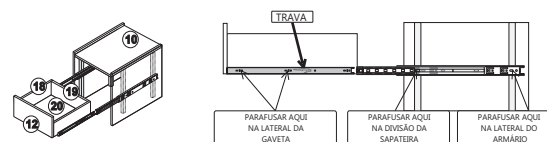
MONTAR O ALONGADOR (18) NA LATERAL COM PARAFUSO 7 X 35 (P8)



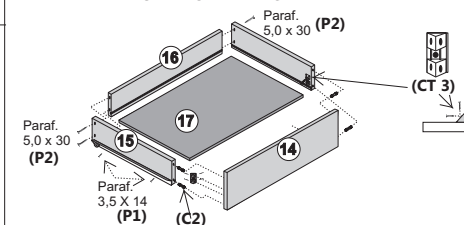
MONTAR A CORREDIÇA NO ALONGADOR COM PARAFUSO 6 X 12 (P7)



MONTAGEM DA CORREDIÇA

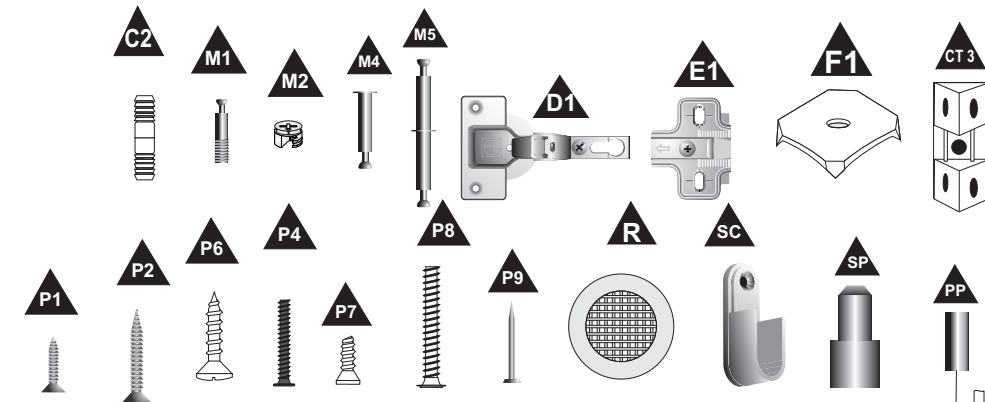
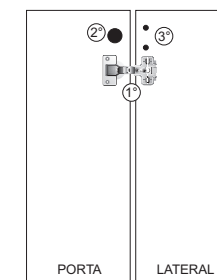


MONTAGEM DA GAVETA



SEQÜÊNCIA PARA MONTAGEM DA DOBRADIÇA

- 1º - FIXAR O CALÇO NA DOBRADIÇA;
- 2º - FIXAR A DOBRADIÇA COM O CALÇO NA FURA DA PORTA;
- 3º - MONTAR A PORTA NA LATERAL, PARAFUSANDO NA MARCAÇÃO SUPERIORE INFERIOR DA LATERAL;
- 4º - PARAFUSAR OS CALÇOS CENTRAIS (PARA ESTES CALÇOS NÃO TEM MARCAÇÃO NA LATERAL)



POS.	DESCRIÇÃO	QUANT.
C2	CAVILHA 6 X 30	12
M1	PARAFUSO MINIFIX	14
M2	TAMBOR MINIFIX	28
M4	MINIFIX HASTE SIMPLES	02
M5	MINIFIX HASTE DUPLA	06
D1	DOBRADIÇA	12
E1	CALÇO P/ DOBRADIÇA	12
F1	FIXADOR METALICO	14
CT3	CANTONEIRA PLÁSTICA	06

POS.	DESCRIÇÃO	QUANT.
P1	PARAFUSO 3,5 X 14	24
P2	PARAFUSO 3,5 X 30	20
P6	PARAFUSO 4 X 14	48
P7	PARAFUSO 6 X 12	12
P8	PARAFUSO 7 X 35	08
P9	PREGO 10 X 10	60
SC	SUPORTE CABIDE	06
R1	RESPIRO CROMADO	02
SP	SUPORTE PRATELEIRA	04
PP	PONTEIRA P/ PUXADOR	06

