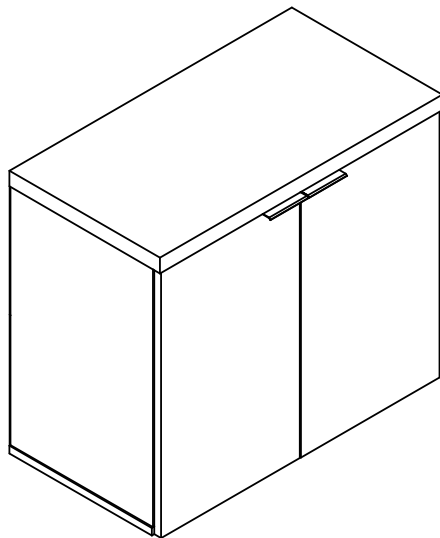


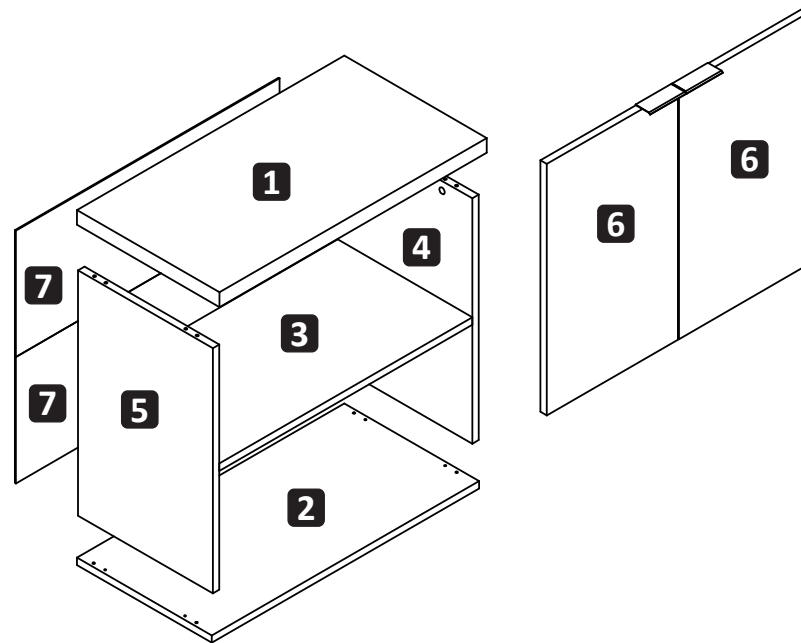
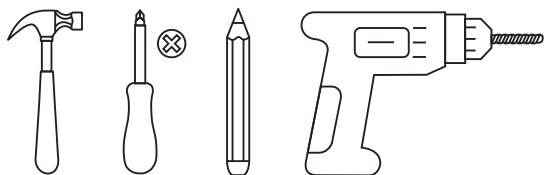


- Leia o manual de montagem antes de começar a montar o móvel;
- Siga as regras de montagem como: fixação de parede, cavilhas e ferragens;
- Se tiver dificuldades, contrate um montador capacitado;
- Usar a embalagem para forrar o chão;
- Limpeza: pano levemente umedecido e depois pano seco;
- Garantia de 3 meses.

GABC4011



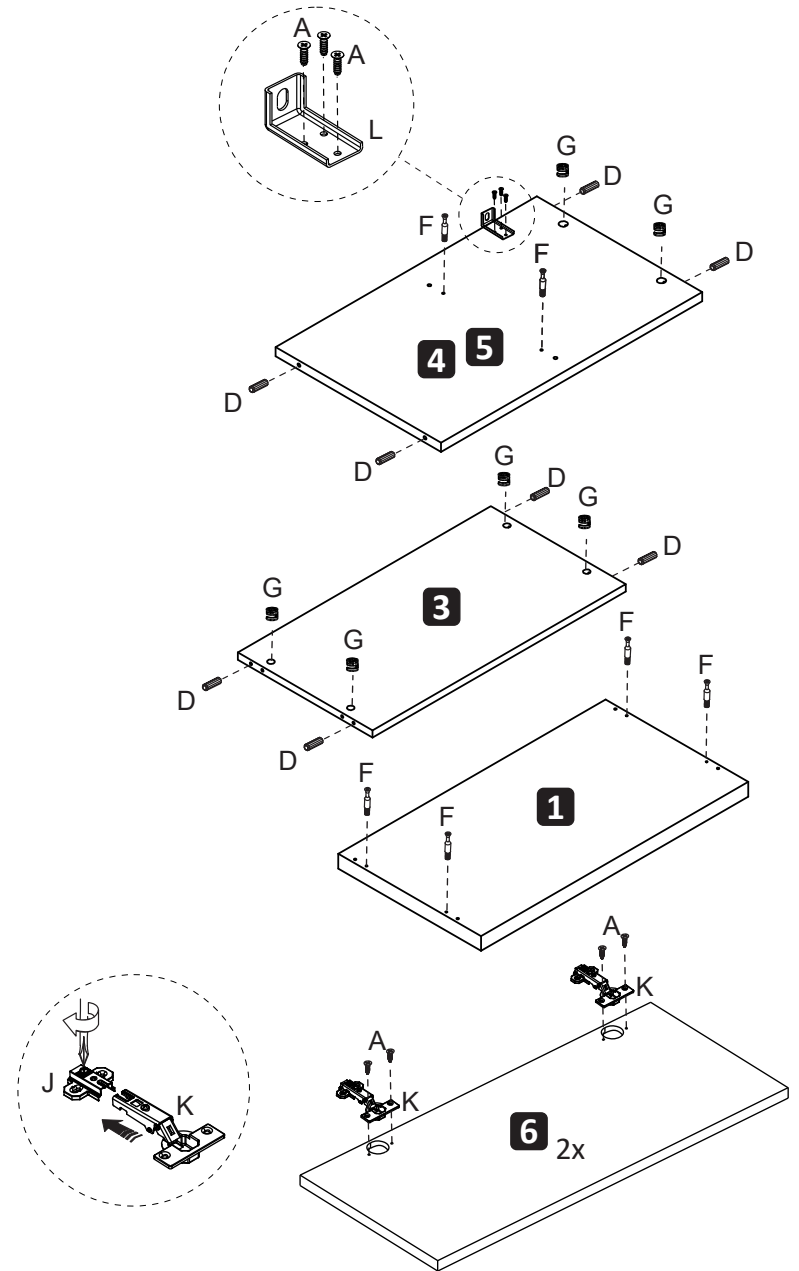
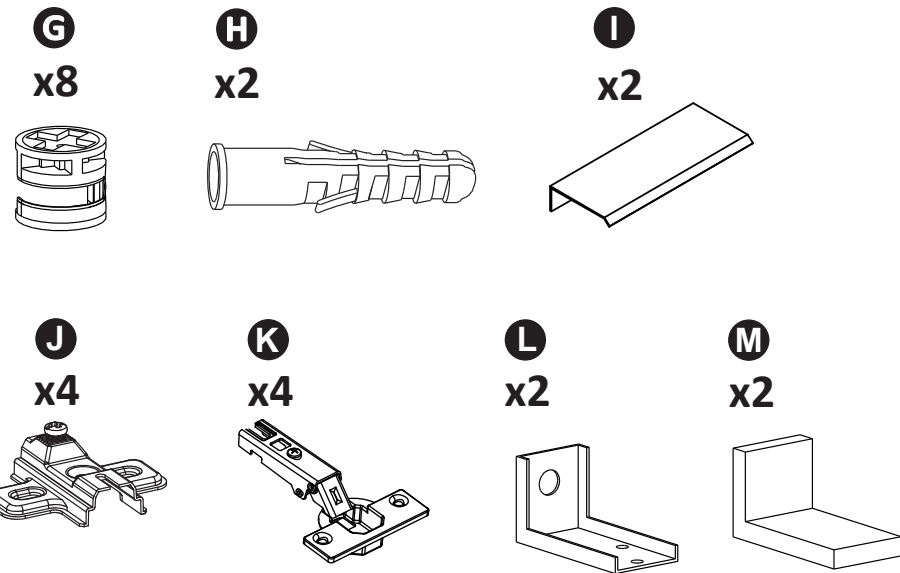
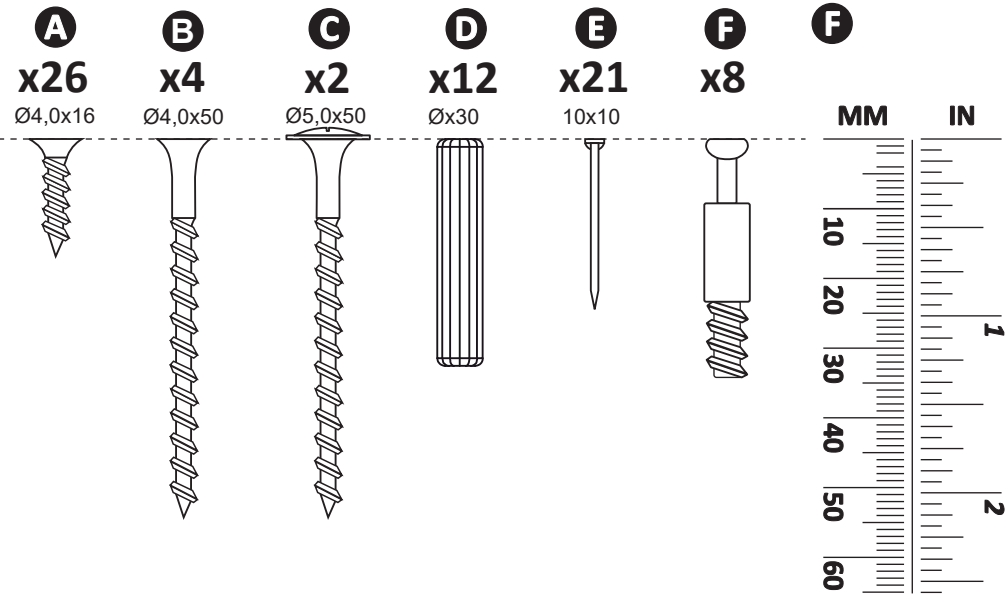
Ferramentas Necessárias



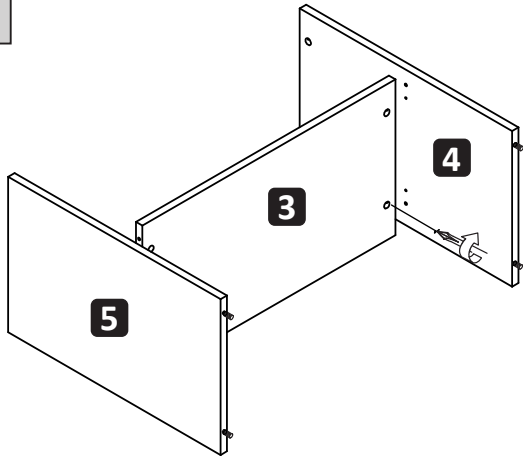
Lista de Peças

Ref.:	Peça	Tamanho	Quantidade
1	Tampo	750x400x36	1
2	Base	750x378x18	1
3	Prateleira	710x371x18	1
4	Lateral D	596x378x18	1
5	Lateral E	596x378x18	1
6	Porta	611x368x18	2
7	Fundo	735x307x6	2

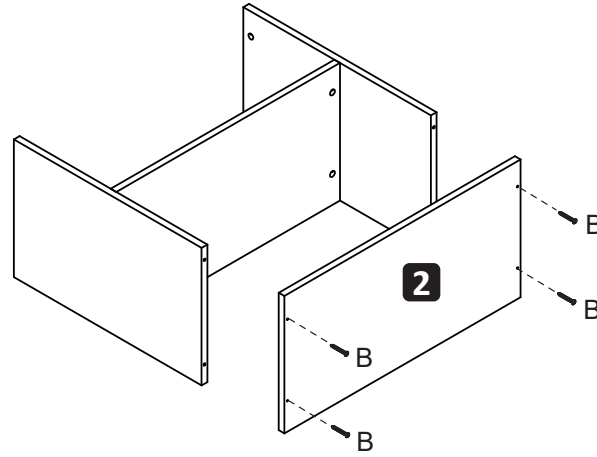
Lista de Ferragens



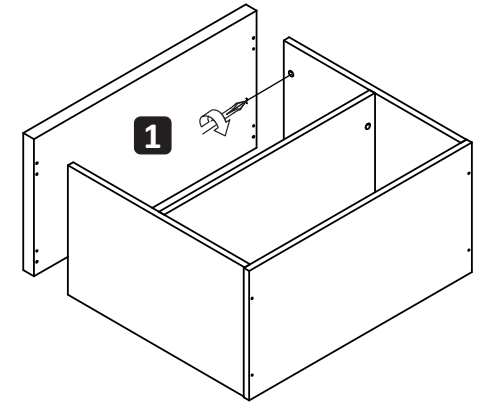
1º



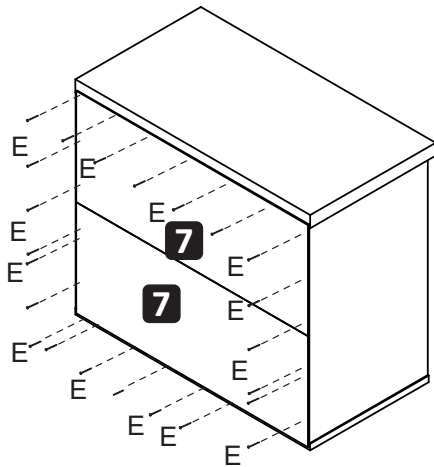
2º



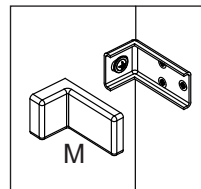
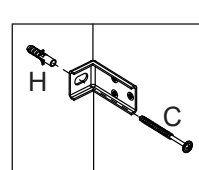
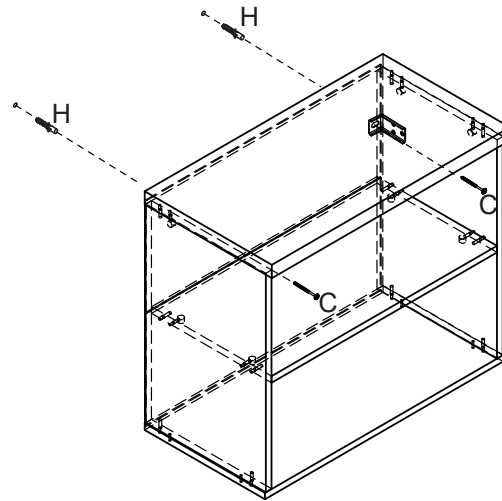
3º



4º



5º



6º

