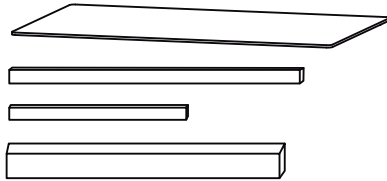


PEÇAS

N°	DESCRIÇÃO	QUANT
01	VIDRO	1
02	BARRA A MAIOR	2
03	BARRA B MENOR	2
04	PÉ	4

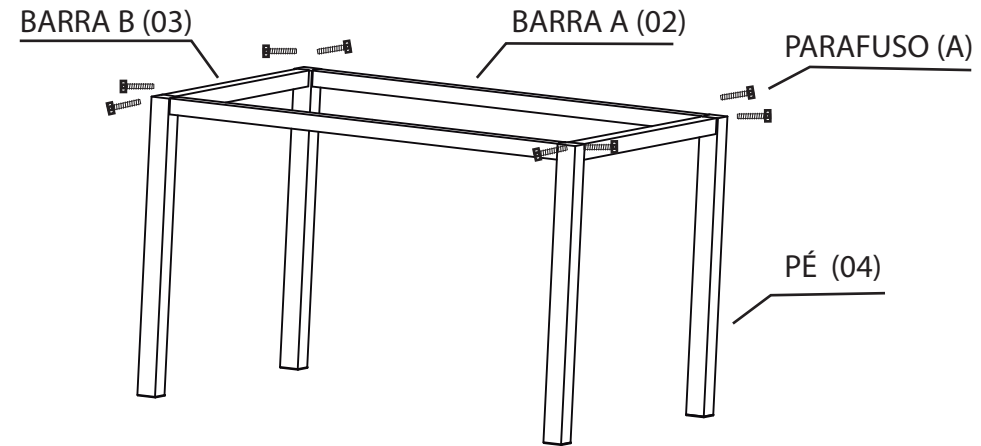


ACESSÓRIOS

CÓD	DESCRIÇÃO	QUANT
A	PARAFUSO SEXTAVADO	8
B	DISTANCIADOR 18 MM	6
C	SILICONE	6
D	CHAVE BOCA	1
E	PONTEIRA 50 X 50 MM	4



1°) ENCAIXE AS BARRAS A (N° 02 MAIOR) NOS PÉS (04), PONTEAR OS PARAFUSOS (A) E APERTAR COM CHAVE DE BOCA (D) .
ENCAIXE AS BARRAS A (N° 03 MENOR) NOS PÉS (04), PONTEAR OS PARAFUSOS (A) E APERTAR COM CHAVE DE BOCA (D) .

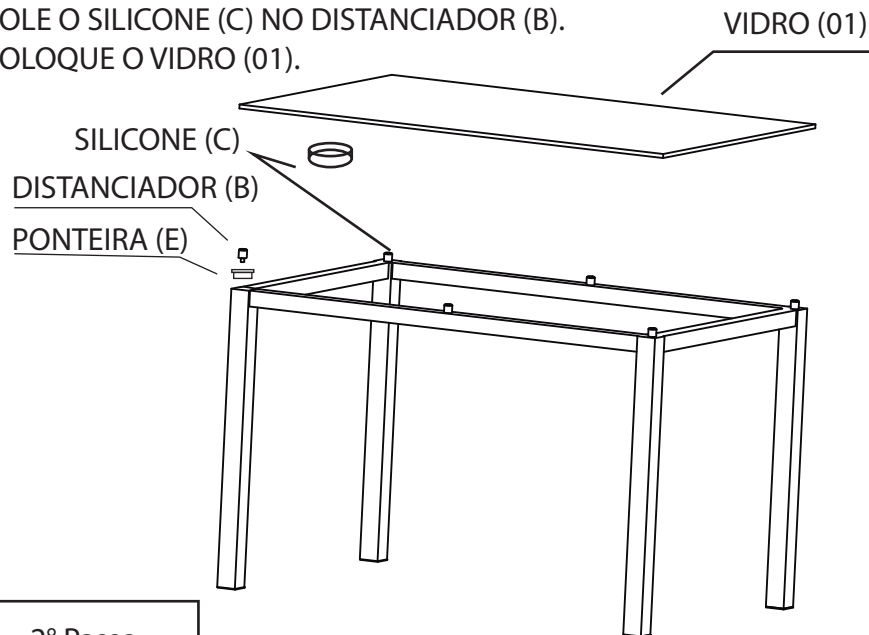


1° Passo



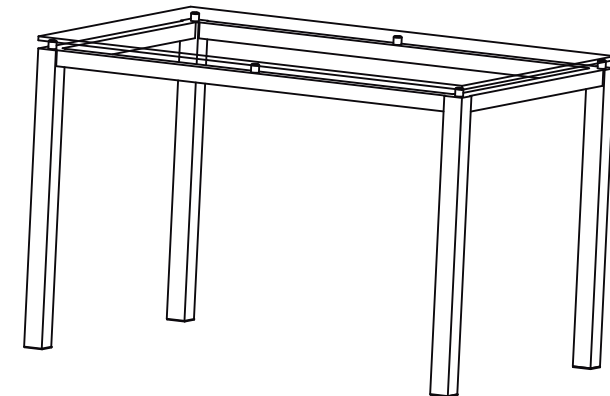
UTILIZAR CHAVE BOCA NA MONTAGEM

2°) COLOQUE AS PONTEIRAS (E) NOS PÉS (04).
COLOCAR OS DISTANCIADORES (B).
COLE O SILICONE (C) NO DISTANCIADOR (B).
COLOQUE O VIDRO (01).



2° Passo

3°) MONTAGEM CONCLUÍDA



3° Passo