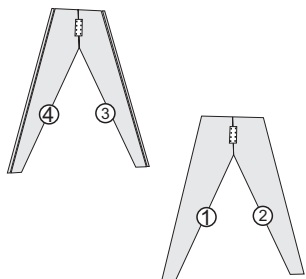




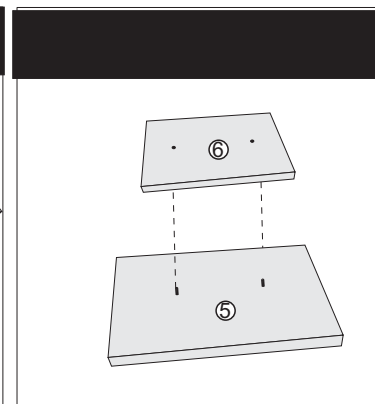
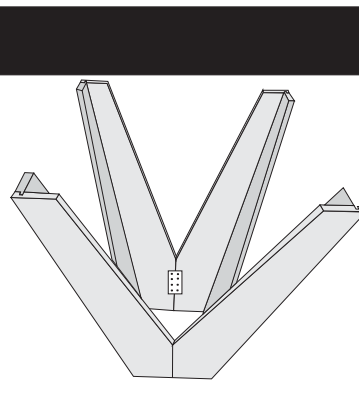
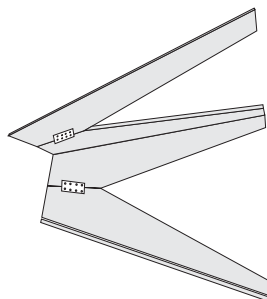
São Geraldo - Minas Gerais  
Fone/Fax (32) 3556-1110 / 3556-1452  
assistencia@ljmoveis.com.br

# ESQUEMA DE MONTAGEM MESA JADE

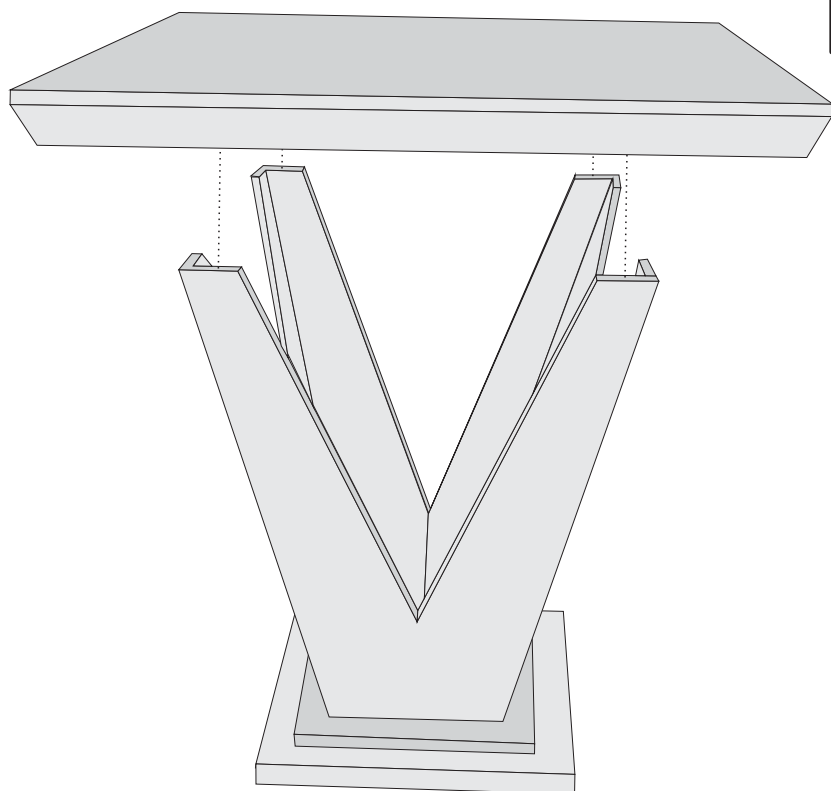
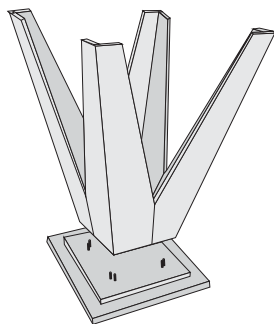
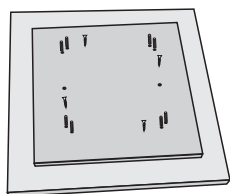
1- Unir peça nº1 e nº2 com chapa 8 furos, e peça Nº3 e Nº4 também



2- Unir peça Laterais com cantoneira 4 furos



3- Finalizar a junção das laterais ras de plástico 2 furos



MESA ONIX			
CÓD.	IDENT.	DESCRIÇÃO	QTD.
440	01	Pé Macho Esquerdo Nº1	02
441	02	Pé Macho Direito Nº2	02
443	03	Pé Fêmea Direito Nº3	02
349	04	Pé Fêmea Esquerdo Nº4	02
455	05	Sapata Mesa Onix	01
455	06	Detalhe Sapata Onix	01
455	07	Tampo Redondo Mesa Onix	01

## RELAÇÃO DE FERRAGENS E ACESSÓRIOS

CÓD.	IDENT.	COMPONENTES	QUANT.
2599	A	Chapa 8 furos	08
2599	B	Cantoneira 2 furos	12
2599	C	Cavilha 6x30	10
2599	D	Parafusos 4,0x35	04
2599	E	Sapata Deslizadora 15x26	04
2599	F	Parafusos 3,5x14	88
2599	G	Batente de Silicone 13mm	16
2599	H	Bisnaga de Cola	02
2599	I	Cantoneira 20x20 PVC	04
2599	J	Cavilha 8x30	02