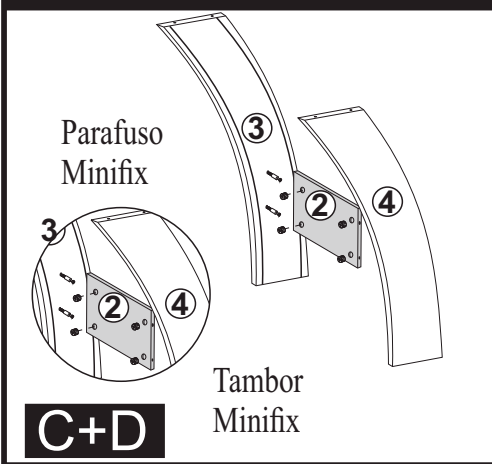


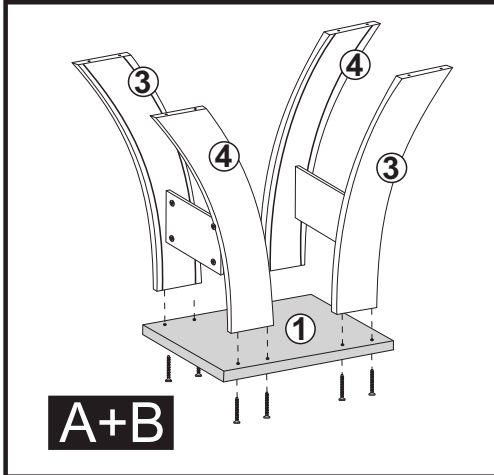
ESQUEMA DE MONTAGEM

MESA LEBLON

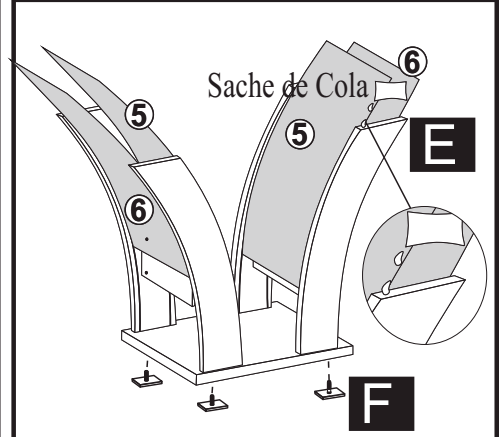
1º- INICIAR A MONTAGEM DA TRAVA UNIÃO Nº2 COM AS LATERAIS DO PÉ Nº3 E Nº 4 UTILIZANDO PARAFUSOS MINIFIX + TAMBOR MINIFIX



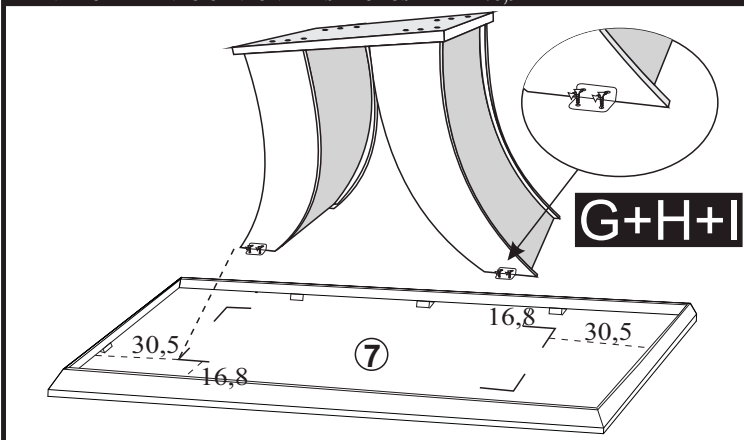
2º- PARAFUSAR OS BLOCOS NA SAPATA 1 UTILIZANDO PARAFUSOS 07X60 CAB 13 mm



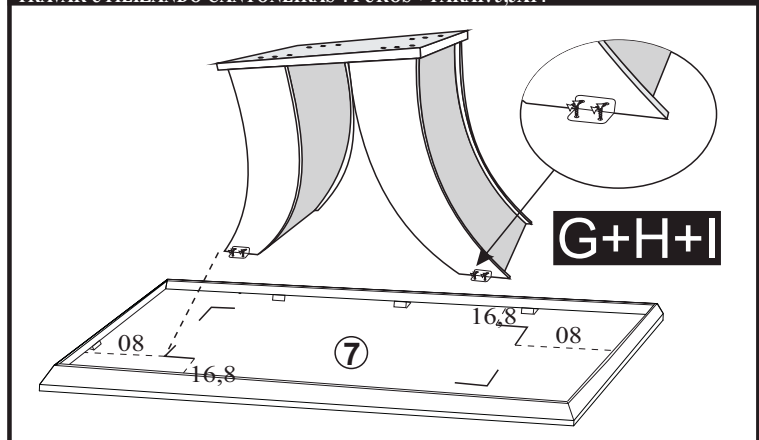
3º- CORRER O FORRO MAIOR Nº5 E O FORRO MENOR Nº6 NO CONJUNTO, UTILIZANDO COLA NOS RASGOS. FIXAR SAPATAS DESLIZADORAS 15X26.



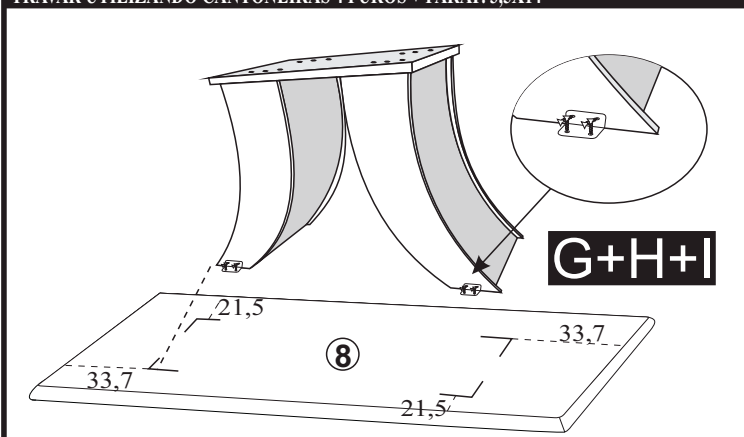
4º- CENTRALIZAR O TAMPO 1,80X090 TIC SEGUINDO AS SEGUINTE MEDIDAS: TRAVAR UTILIZANDO CANTONEIRAS 4 FUROS + PARAF. 3,5X14



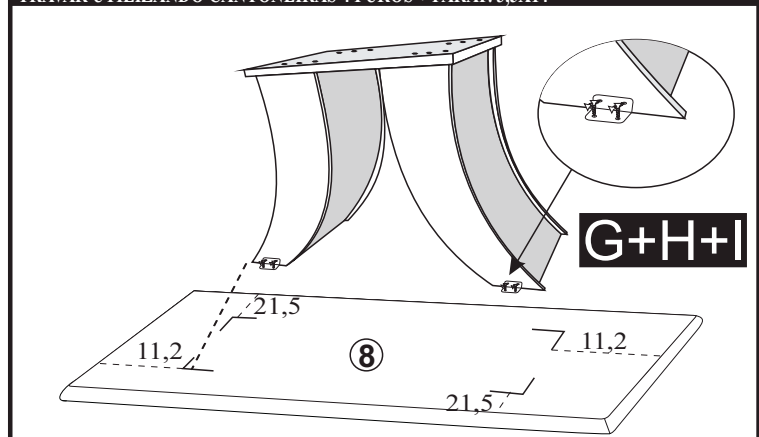
5º- CENTRALIZAR O TAMPO 1,35X090 TIC SEGUINDO AS SEGUINTE MEDIDAS: TRAVAR UTILIZANDO CANTONEIRAS 4 FUROS + PARAF. 3,5X14



6º- CENTRALIZAR O TAMPO 1,80X090 CHANFRO SEGUINDO AS SEGUINTE MEDIDAS: TRAVAR UTILIZANDO CANTONEIRAS 4 FUROS + PARAF. 3,5X14



7º- CENTRALIZAR O TAMPO 1,35X090 CHANFRO SEGUINDO AS SEGUINTE MEDIDAS: TRAVAR UTILIZANDO CANTONEIRAS 4 FUROS + PARAF. 3,5X14

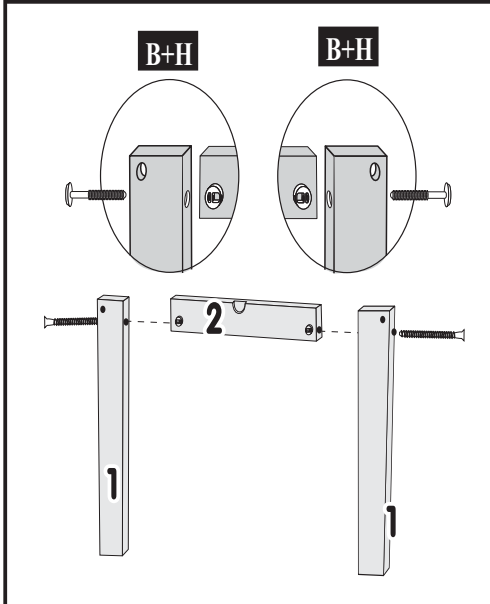


MESA LEBLON				MESA LEBLON			
CÓD.	IDENT.	DESCRIÇÃO	QTD.	CÓD.	IDENT.	DESCRIÇÃO	QTD.
440	01	Sapata Mesa Leblon	01	10102	07	Tampo Tic/Vidro O fl.1,35x0,90	01
441	02	União do Pé Mesa Leblon	02	10081	07	Tampo Tic/Vidro O fl.1,80x0,90	01
3489	03	Lat. do Pé Mesa Leblon Esquerdo nº 3	02	10100	08	Tampo CHF/Vidro O fl.1,80x0,90	01
3488	04	Lat. do Pé Mesa Leblon Direito nº 4	02	10125	08	Tampo CHF/Vidro Bco 1,35x0,90	01
445	05	Forro Maior Mesa Leblon	02	10090	07	Tampo Tic/Vidro Bco 1,35x0,90	01
444	06	Forro Menor Mesa Leblon	02	10123	08	Tampo CHF/Vidro Bco 1,80x0,90	01
10086	08	Tampo CHF/Vidro O fl. Mesa 1,35x0,90	01	10084	07	Tampo Tic/Vidro Bco 1,80x0,90	01

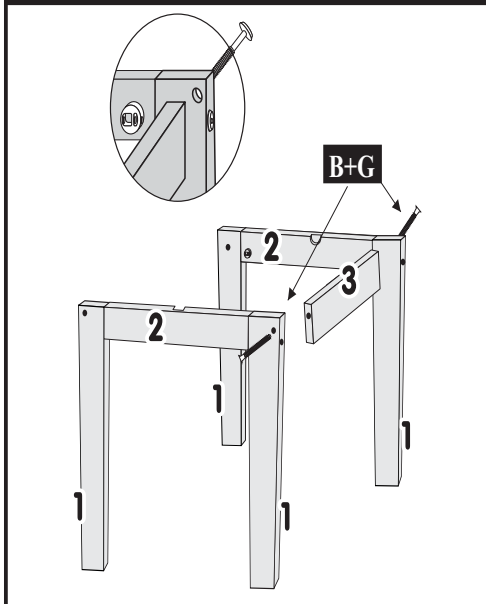
RELAÇÃO DE FERRAGENS E ACESSÓRIOS				RELAÇÃO DE FERRAGENS E ACESSÓRIOS			
CÓD.	IDENT.	COMPONENTES	QUANT.	CÓD.	IDENT.	COMPONENTES	QUANT.
3074	A	Parafuso 7,0x60 Cab. 13mm	08	3071	F	Sapata Deslizadora 15x26	04
2560	B	Chave Zeta 4 mm	01	2571	G	Parafusos 3,5x14	16
2579	C	Parafuso Minifix	08	2573	H	Cantoneira 04 furos	04
2580	D	Tambor Minifix 12x10	08	3677	I	Batente de silicone	16
2559	E	Sache de Cola	01				

ESQUEMA DE MONTAGEM CHASSI GRANDA

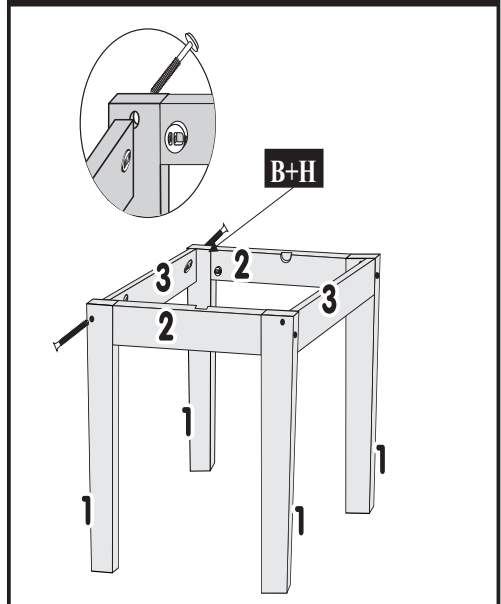
1º - MONTAR OS PÉS Nº1 COM A TRAVA Nº2. UTILIZANDO ANEL FIXADOR + PARAFUSOS 1/4X100 CAB. 17mm.



2º - UNIR O CONJUNTO LATERAL COM A TRAVA FRONTAL Nº3. UTILIZANDO ANEL FIXADOR + PARAFUSOS 1/4X70 CAB. 13mm

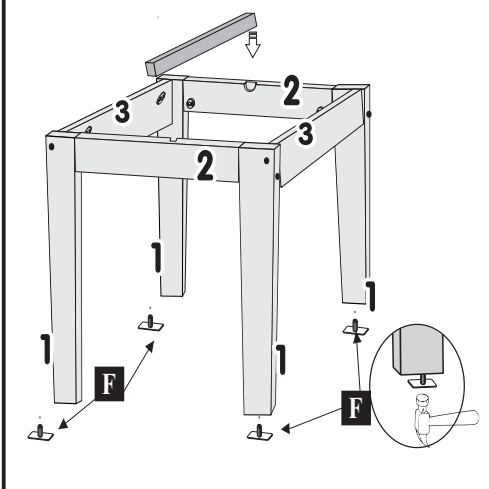


3º - FINALIZAR COM A TRAVA TRASEIRA Nº3. UTILIZANDO ANEL FIXADOR + PARAFUSOS 1/4X70 CAB. 13mm



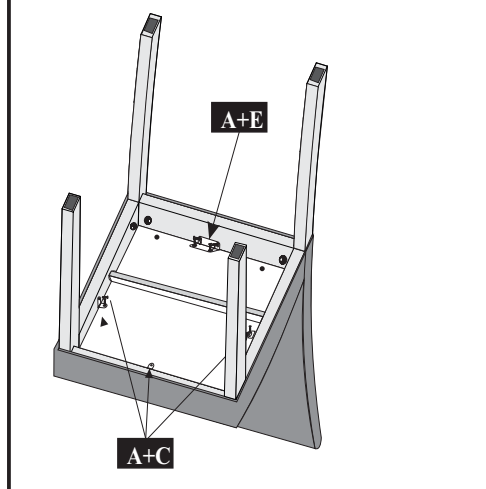
4º - FIXAR AS SAPATAS DESLIZADORAS UTILIZANDO MARTELO DE BORRACHA.

ATENÇÃO: UTILIZAR O SUPORTE DO ASSENTO NAS TRAVAS LATERAIS COM CAVAS.



7º - FINALIZAR A MONTAGEM PARAFUSANDO O ASSENTO NO CHASSI DE PÉS UTILIZANDO CANTONEIRAS 2 e 4 FURROS + PARAFUSOS 3,5X10.

ATENÇÃO: ENCOSTAR O CHASSI DE MDF NA PARTE DE TRÁS DO ENCOSTO PARA UNIR A PARTE ESTOFADA (ASSENTO+ENCOSTO)

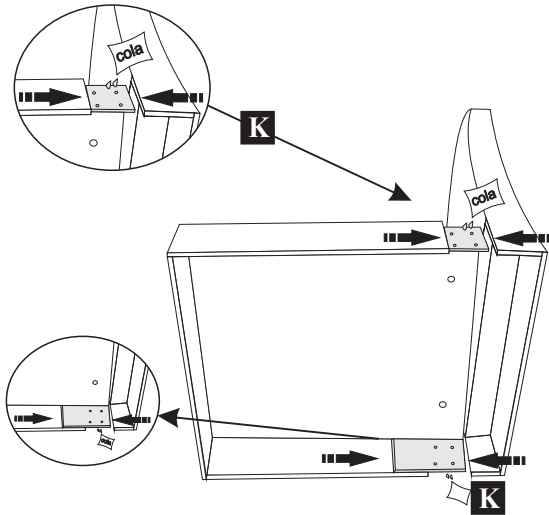


RELAÇÃO DE FERRAGEM				
CÓD	ID	DESCRIÇÃO		QTD
2596	A		Parafuso 3,5x10	20
3085	B		Anel Fixador com Porca 1/4	16
2570	C		Cantoneira 2 Furos	06
2560	D		Chave Alen Zeta 4mm	01
2580	E		Cantoneiras 4 furos	02
3071	F		Sapata Deslizadora	08
2561	G		Parafuso 1/4x70 Cab.13mm	08
2575	H		Parafuso 1/4x100 Cab.17mm	08
3613	I		Tampa Parafuso 12mm	04
2559	J		Cavilha 12x60	04
9919	K		Parafuso 07x30Cab.10mm	04

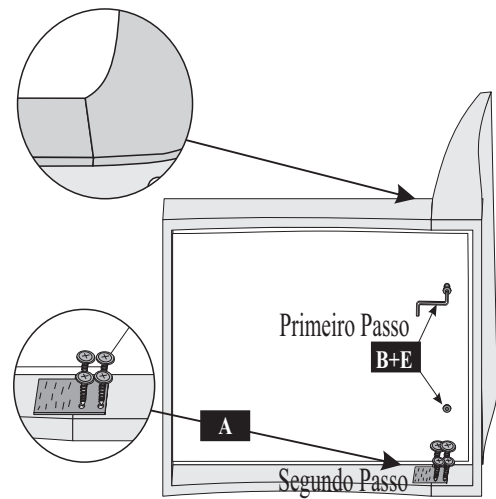
COMPOSIÇÃO 02 CADEIRAS				
CÓD	IDEN	DESCRIÇÃO		QTD
2053	01	Pé Frontal Cad.Granda		08
2055	02	Travas Lateral Com Cava Cadeira		04
2051	03	Trava Frontal/Traseira		04
8692	04	Encosto Curvo Cadeira Audace		02
8692	05	Encosto Cabeceira Cad. Pietra		02

ESQUEMA DE MONTAGEM ESTOFADOS

PRIMEIRAMENTE UTILIZAR COLA NA CHAPA(6mm) DO ASSENTO. E VERIFICAR SE A LATERAL DO ASSENTO ESTÁ ALINHADA COM A LATERAL DO ENCOSTO.



UNIR O ASSENTO AO ENCOSTO, UTILIZANDO CHAVE ZETA + PARAFUROS 07X40 CAB.17mm. LOGO APÓS FIXAR A CHAPA(6mm) DO ASSENTO AO ENCOSTO, UTILIZANDO PARAFUSOS 3,5X16.

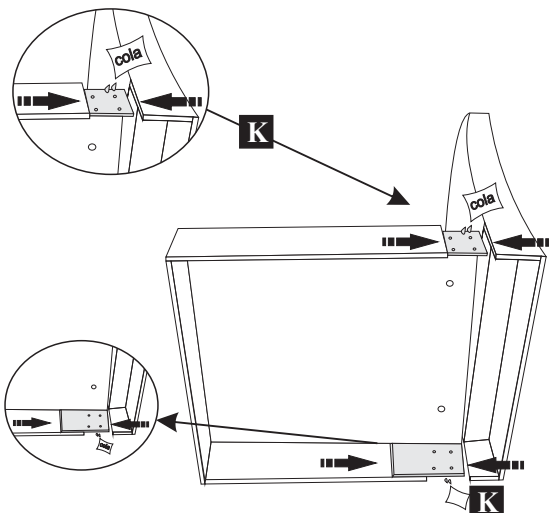


RELAÇÃO DE FERRAGENS PARA JUNÇÃO DOS ESTOFADOS

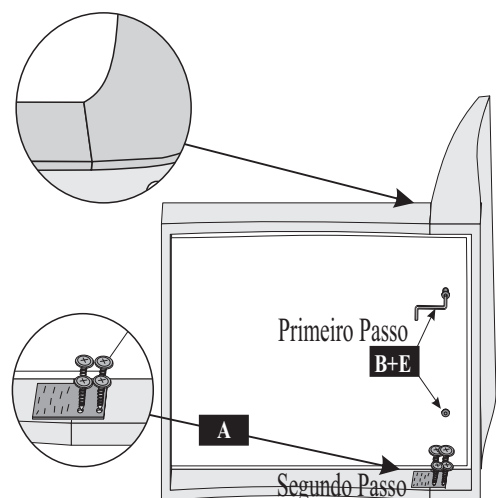
Cód	ID	Descrição	Qty	Cód	ID	Descrição	Qty	Cód	ID	Descrição	Qty
0000	A	Parafuso 3,5X16	16	3077	B	Parafuso 07x40 Cab.17mm	04	2559	V	COLA Sachê de Cola	01

ESQUEMA DE MONTAGEM ESTOFADOS

PRIMEIRAMENTE UTILIZAR COLA NA CHAPA(6mm) DO ASSENTO. E VERIFICAR SE A LATERAL DO ASSENTO ESTÁ ALINHADA COM A LATERAL DO ENCOSTO.



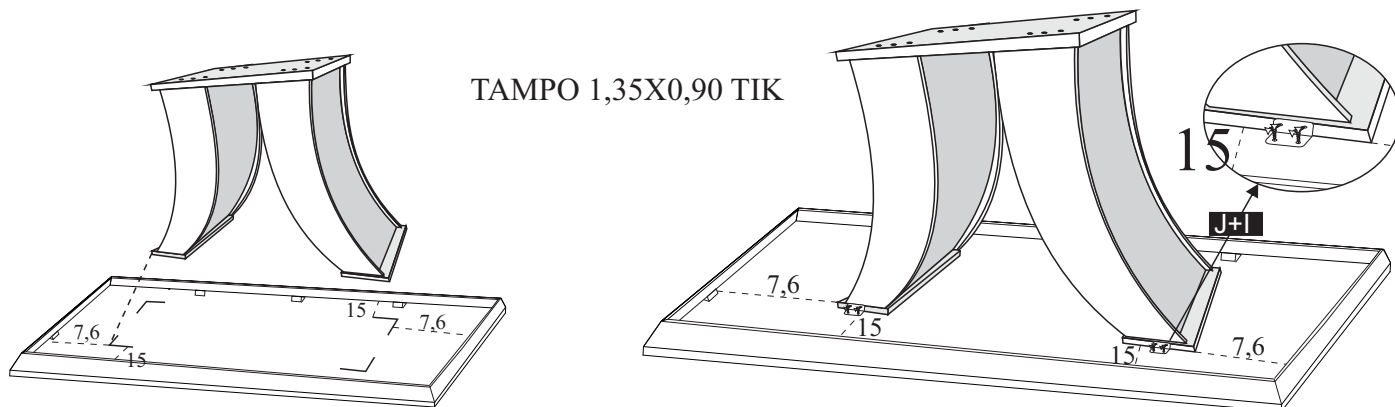
UNIR O ASSENTO AO ENCOSTO, UTILIZANDO CHAVE ZETA + PARAFUROS 07X40 CAB.17mm. LOGO APÓS FIXAR A CHAPA(6mm) DO ASSENTO AO ENCOSTO, UTILIZANDO PARAFUSOS 3,5X16.



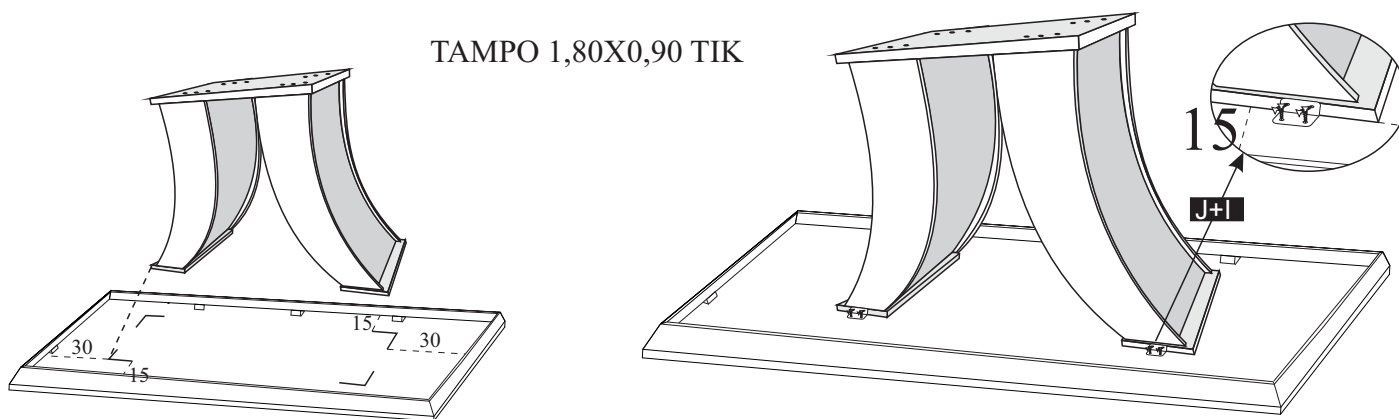
RELAÇÃO DE FERRAGENS PARA JUNÇÃO DOS ESTOFADOS

Cód	ID	Descrição	Qty	Cód	ID	Descrição	Qty	Cód	ID	Descrição	Qty
0000	A	Parafuso 3,5X16	16	3077	B	Parafuso 07x40 Cab.17mm	04	2559	V	COLA Sachê de Cola	01

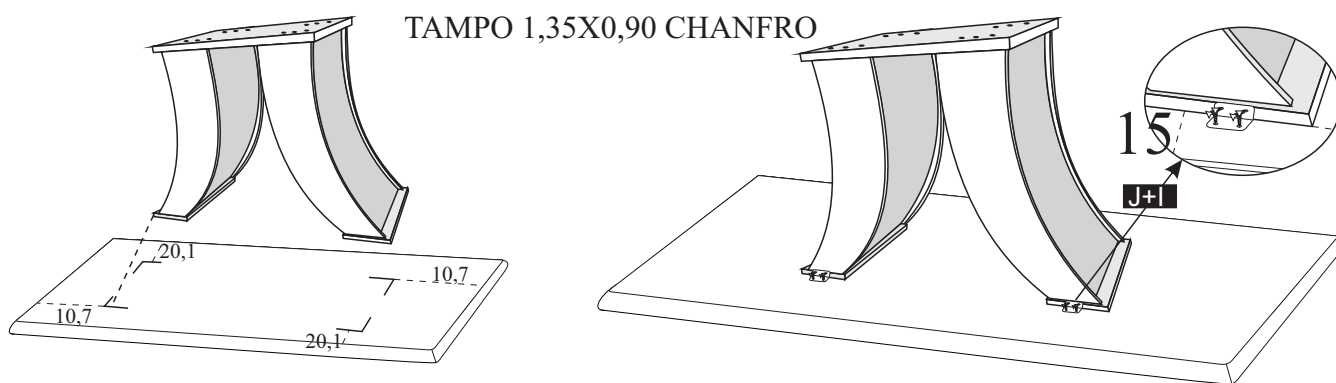
UTILIZAR PARAFUSOS 3,5x14 + CANTONEIRAS 4 FUROS PARA TRAVAR SEGUINDO AS MEDIDAS DO TAMPO TIK ABAIXO



UTILIZAR PARAFUSOS 3,5x14 + CANTONEIRAS 4 FUROS PARA TRAVAR SEGUINDO AS MEDIDAS DO TAMPO TIK ABAIXO



UTILIZAR PARAFUSOS 3,5x14 + CANTONEIRAS 4 FUROS PARA TRAVAR SEGUINDO AS MEDIDAS DO TAMPO CHANFRO ABAIXO



UTILIZAR PARAFUSOS 3,5x14 + CANTONEIRAS 4 FUROS PARA TRAVAR SEGUINDO AS MEDIDAS DO TAMPO CHANFRO ABAIXO

