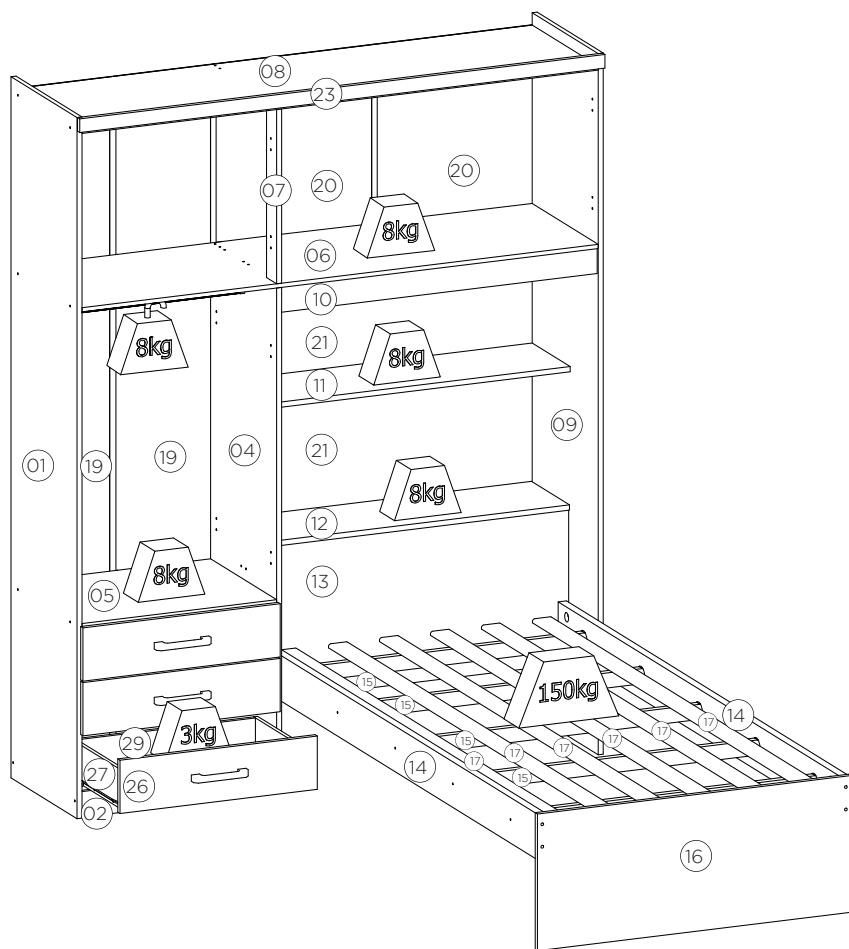
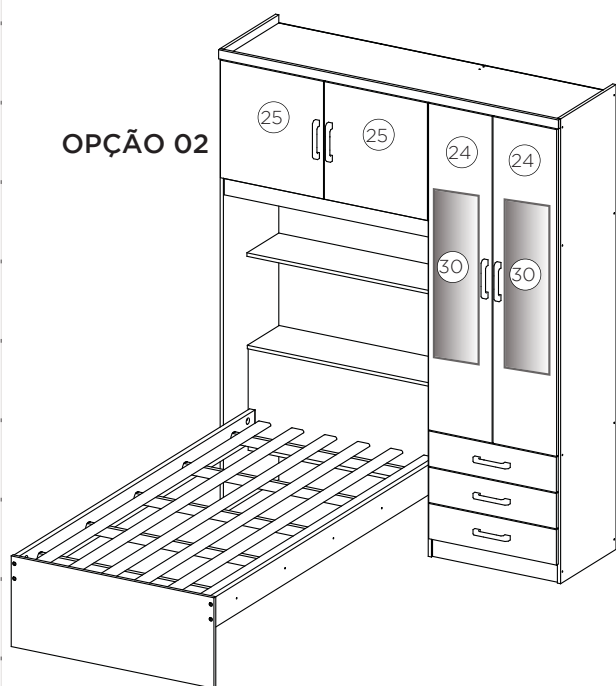
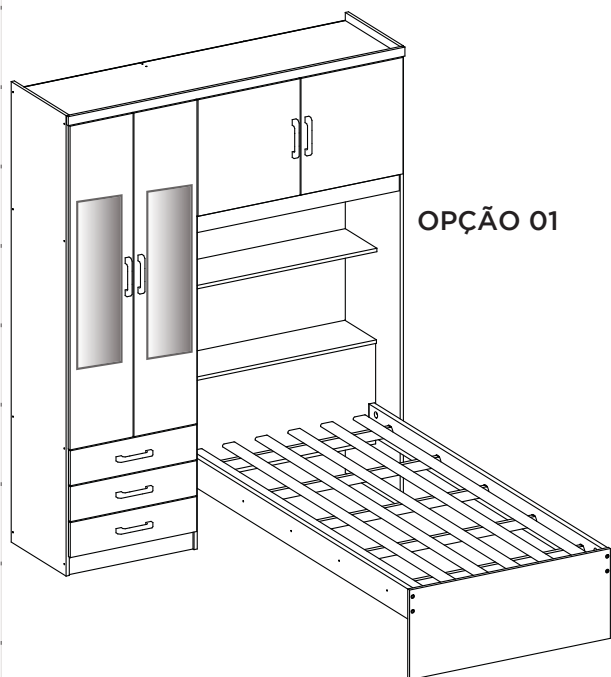


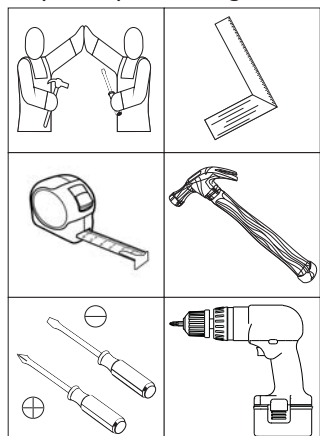
INSTRUÇÕES DE MONTAGEM

ROUPEIRO HAPPY 04 PORTAS



Pesos máximos recomendados com carga distribuída

Requisitos para montagem



Imagens meramente ilustrativas

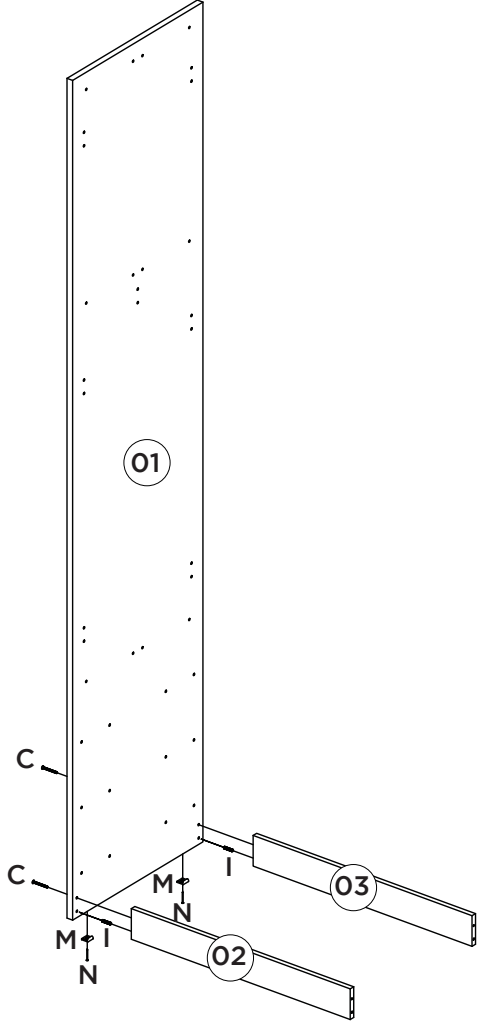
AVISO

Para limpeza de seu móvel, use uma flanela seca ou umedecida, e não utilize produtos químicos que possam danificar seu produto.

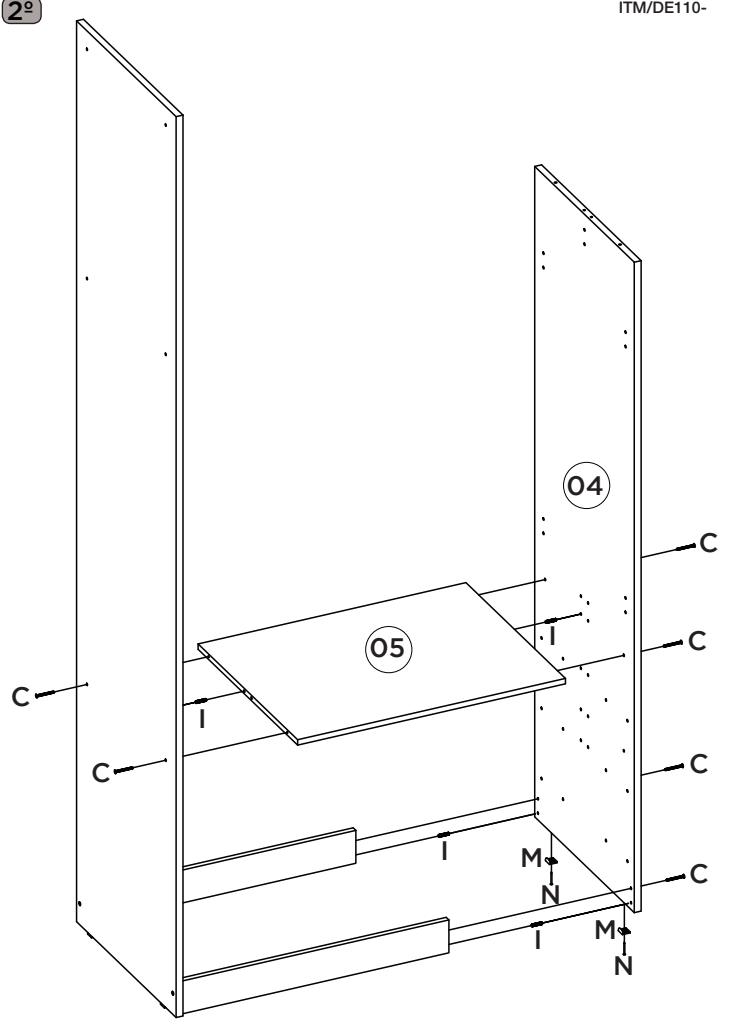
SISTEMA DE MONTAGEM

O sistema de montagem dos produtos, funciona de acordo com a ordem crescente dos números indicados no desenho. Ex: 01, 02, 03, 04... até a conclusão da montagem.

1º

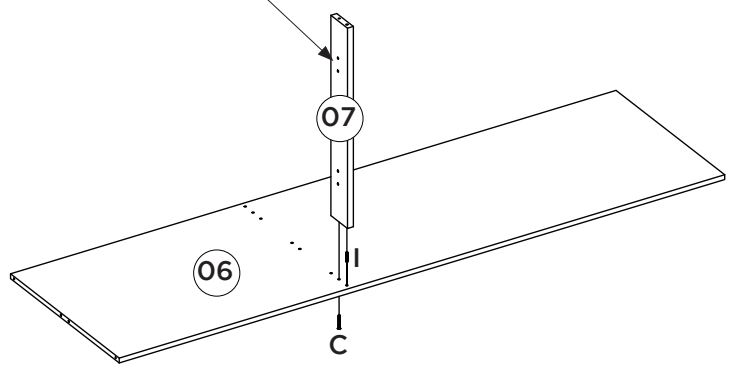


2º

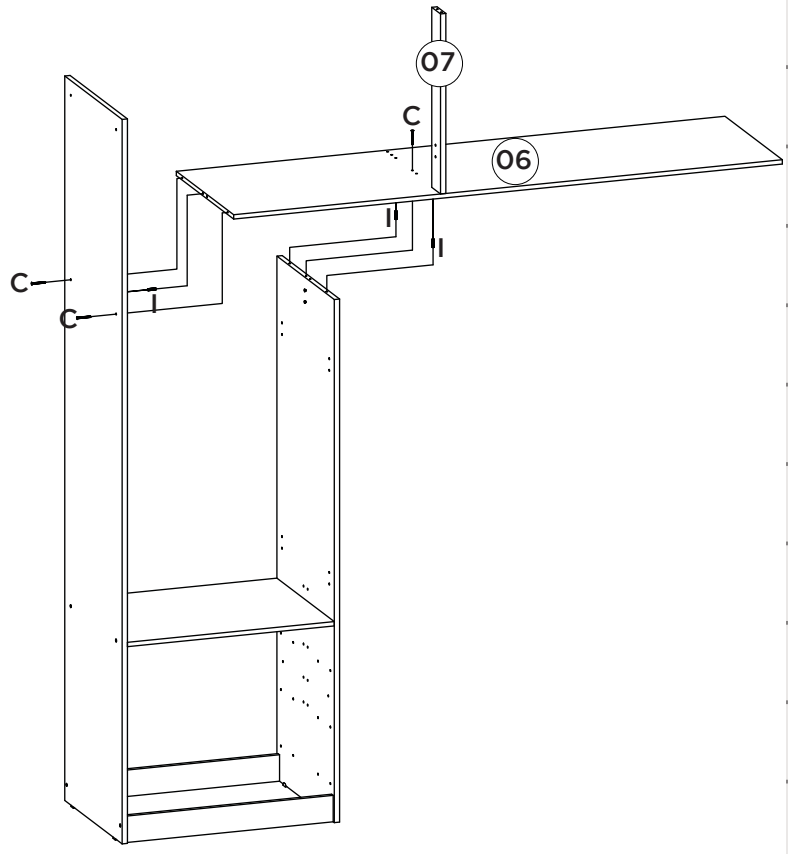


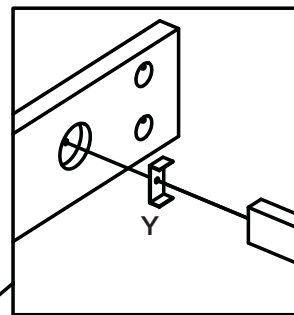
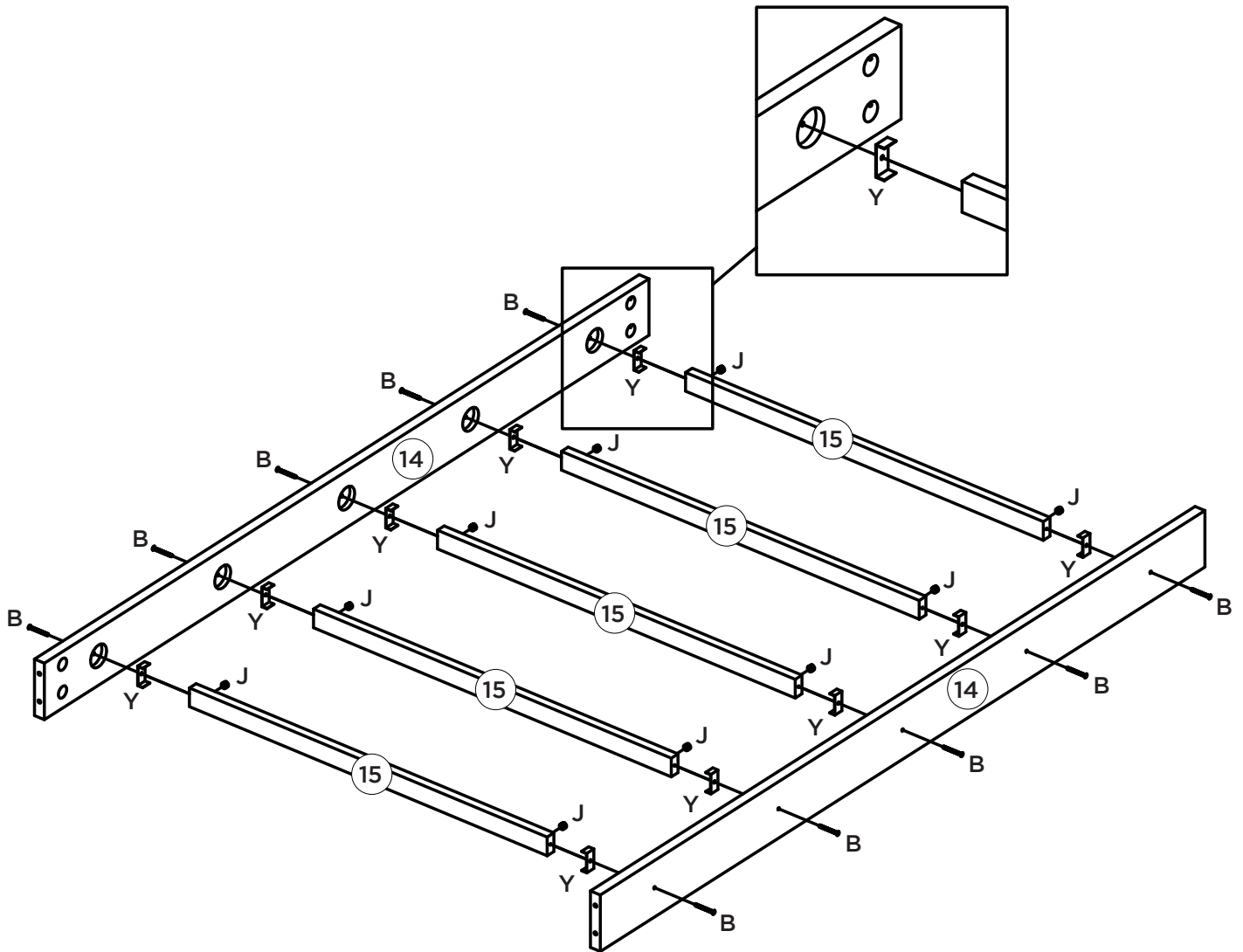
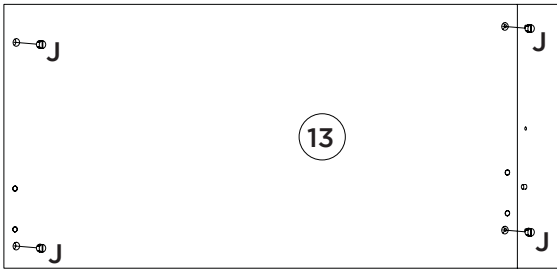
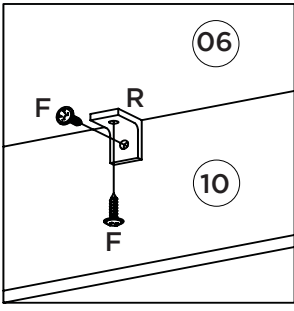
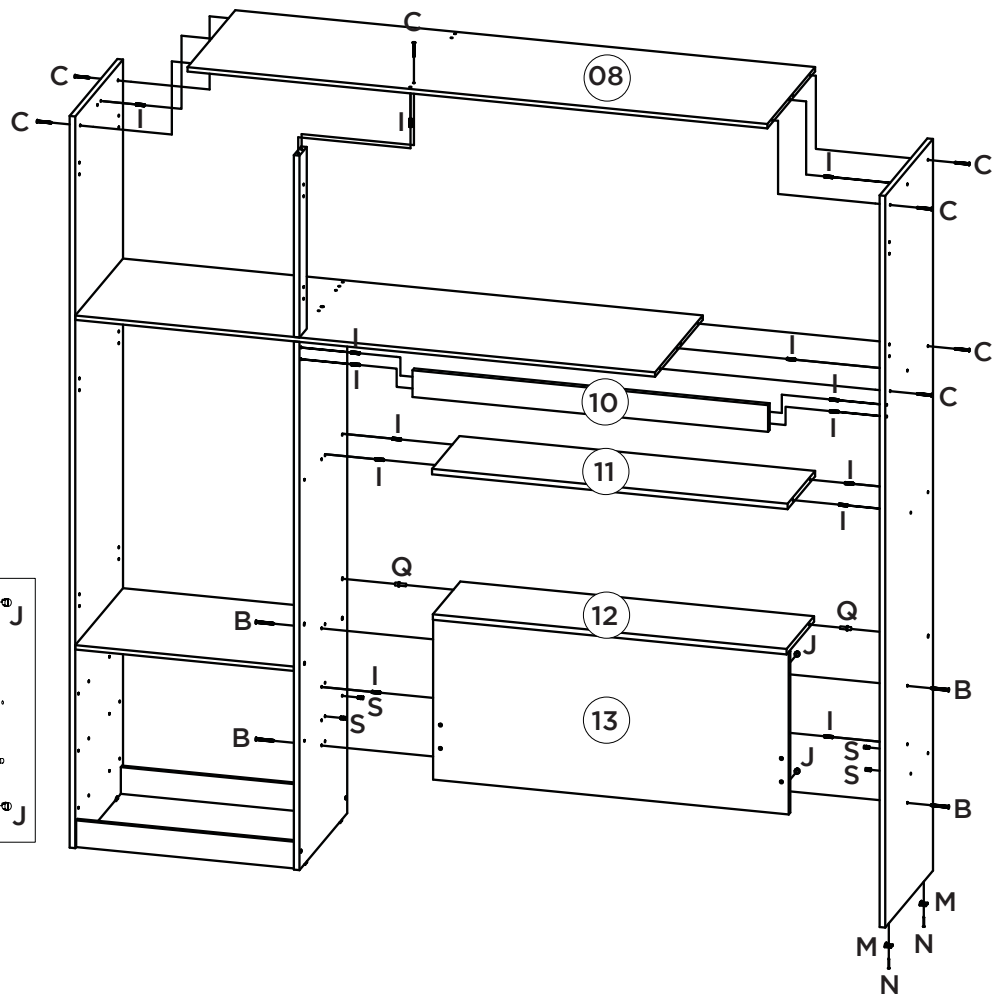
3º

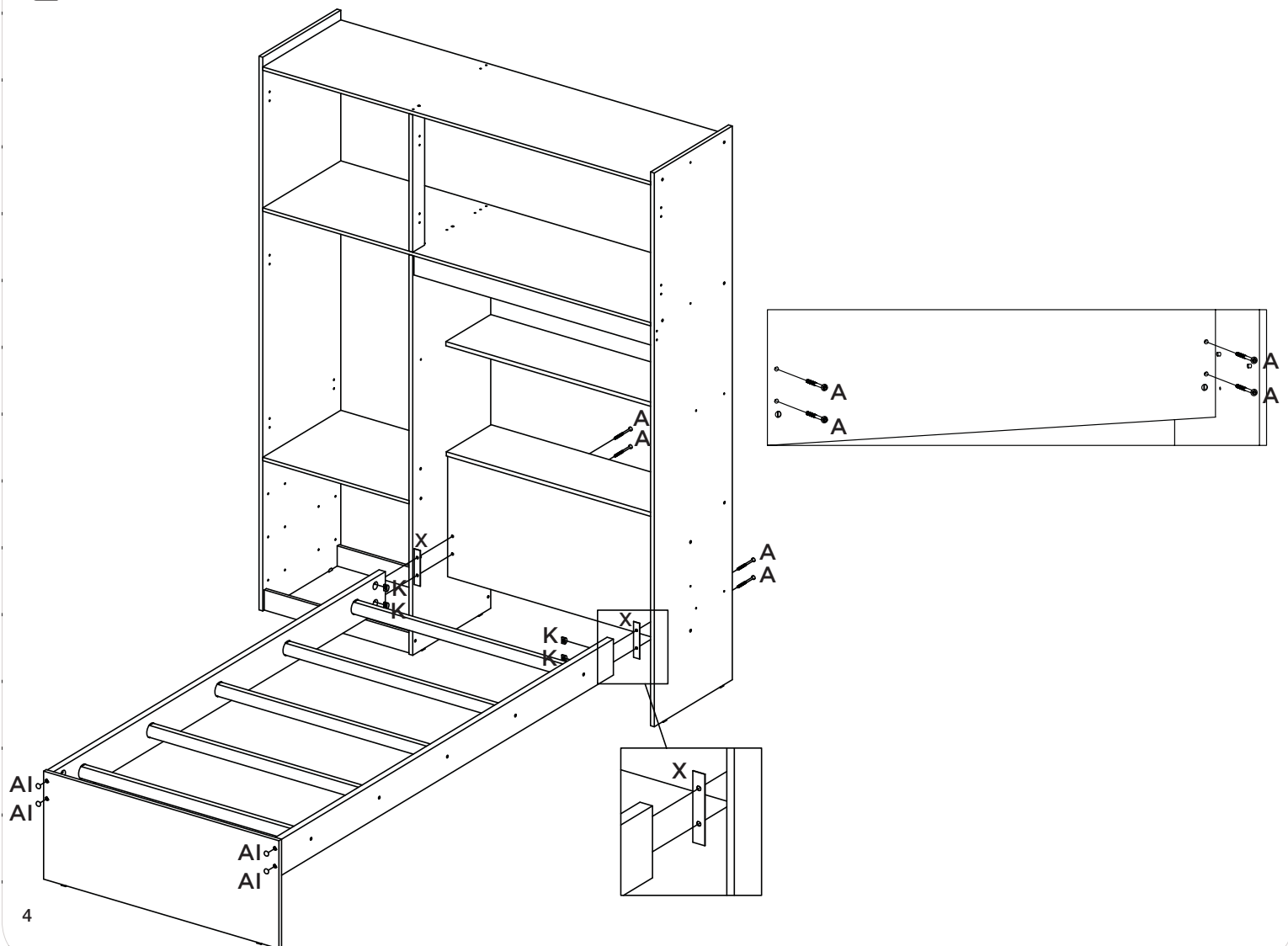
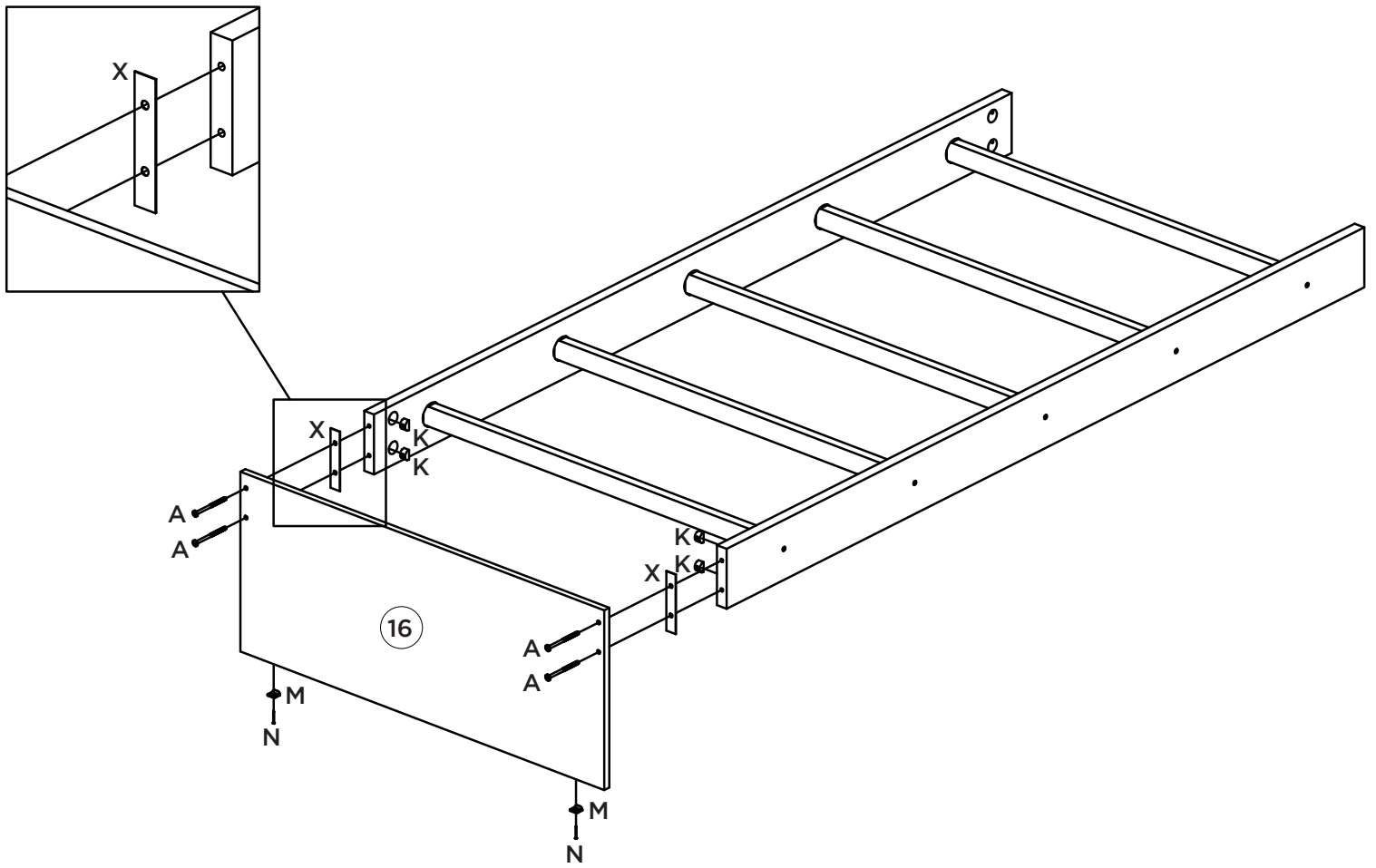
Furações passantes para cima

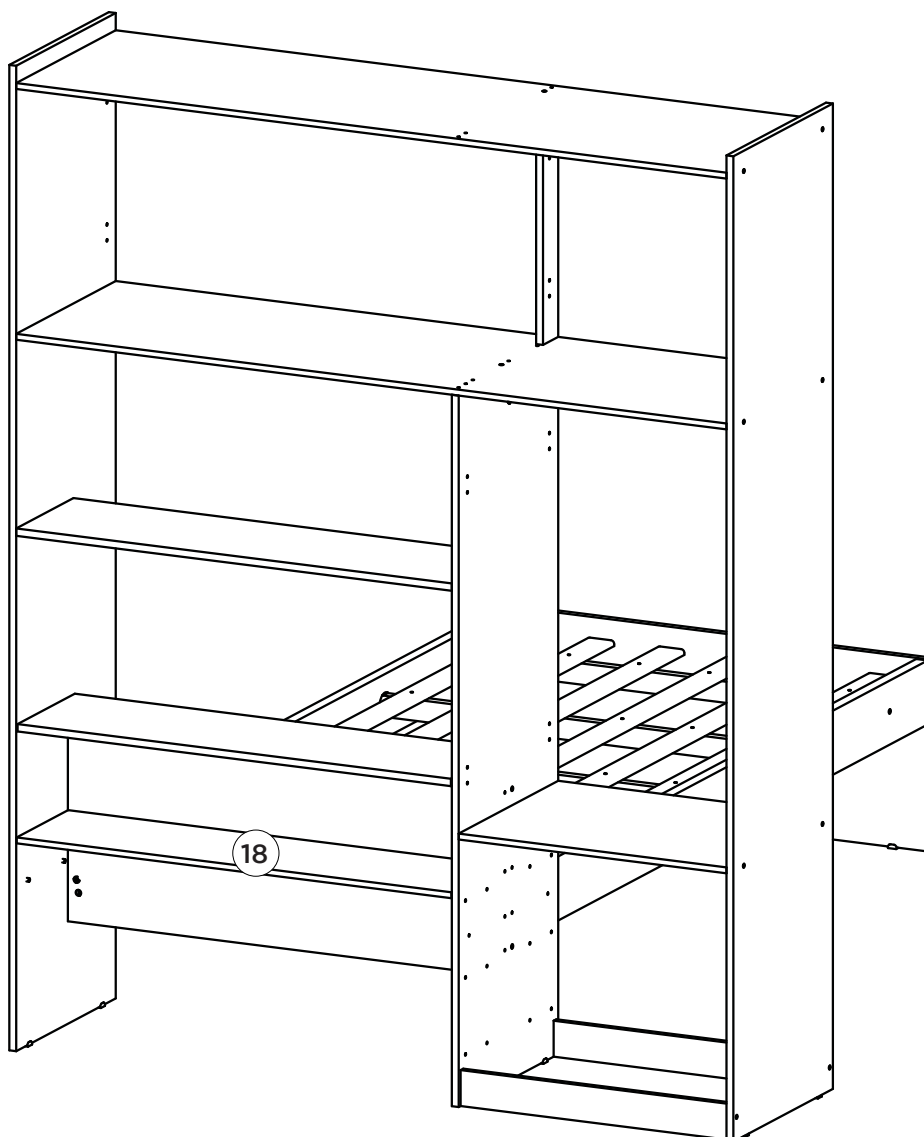
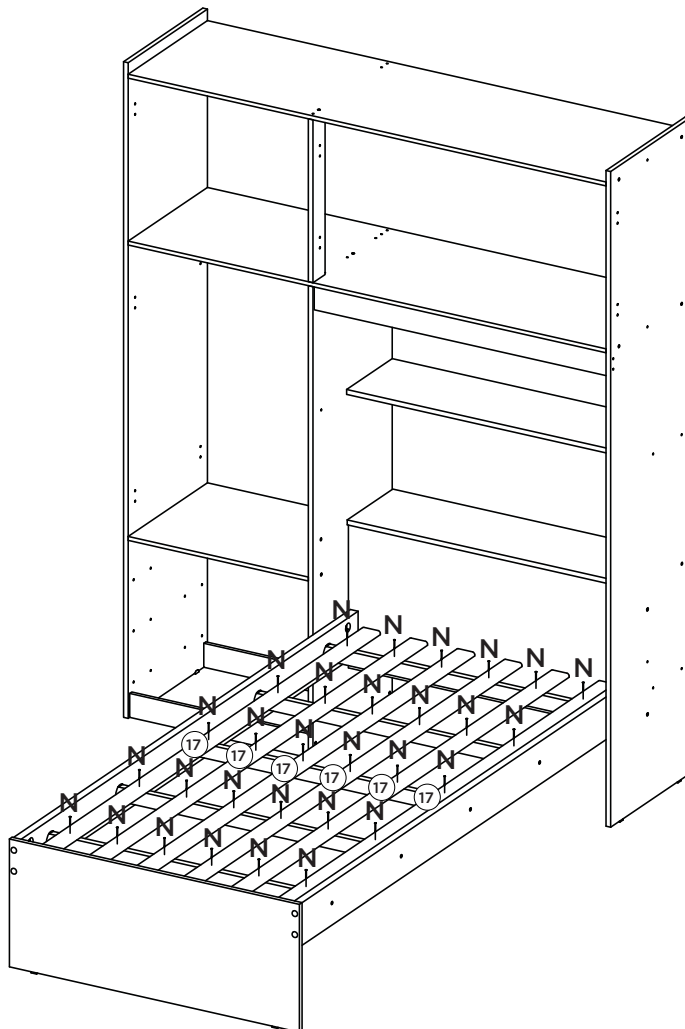
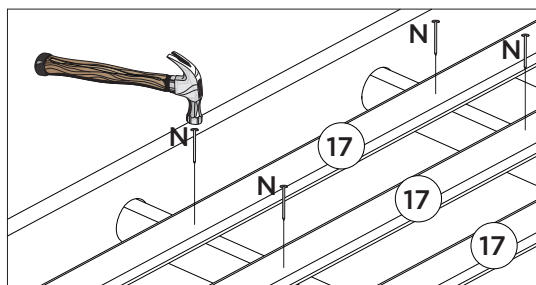


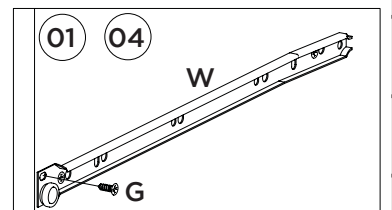
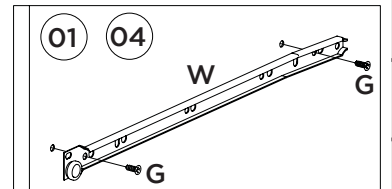
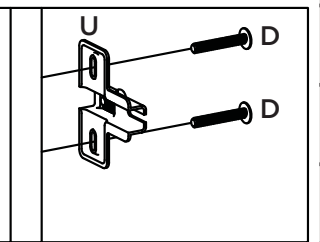
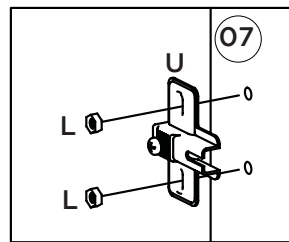
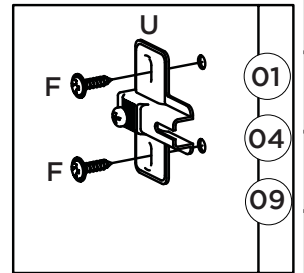
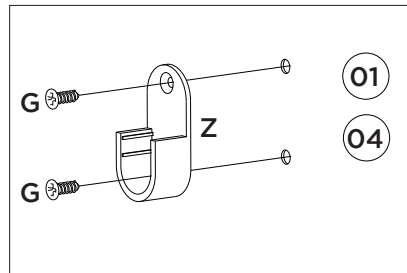
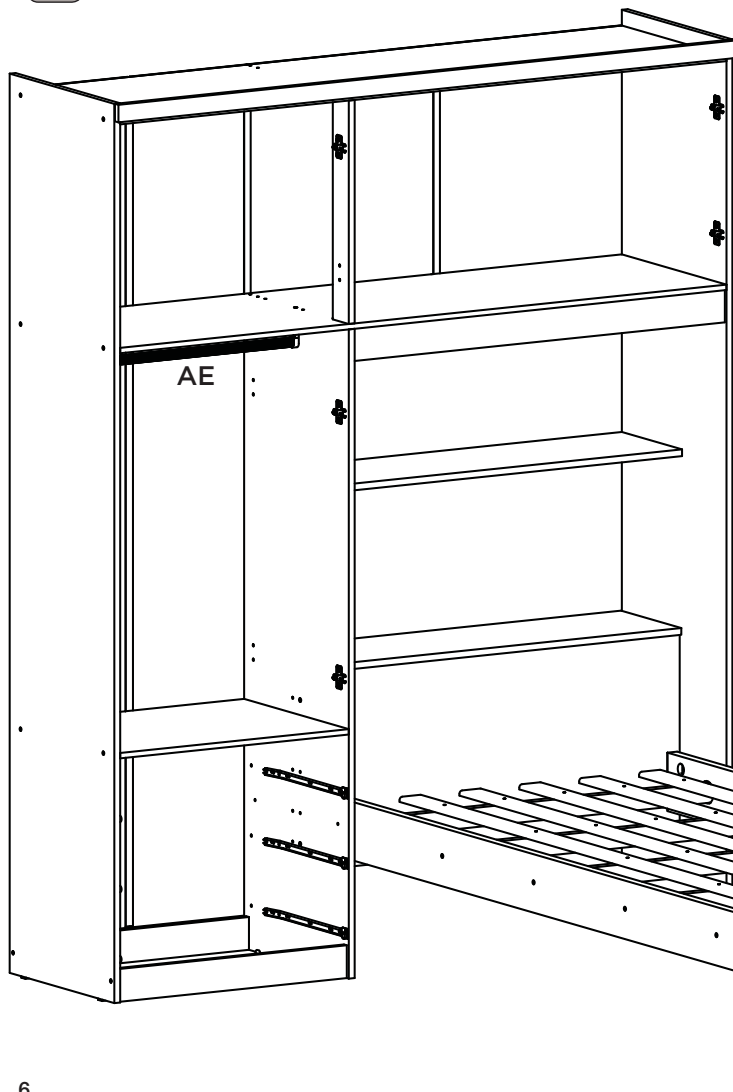
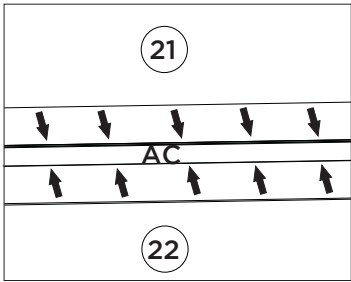
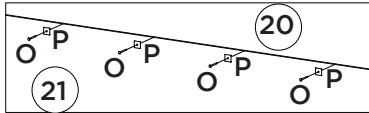
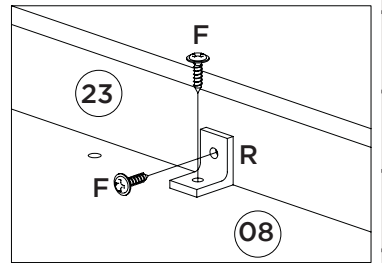
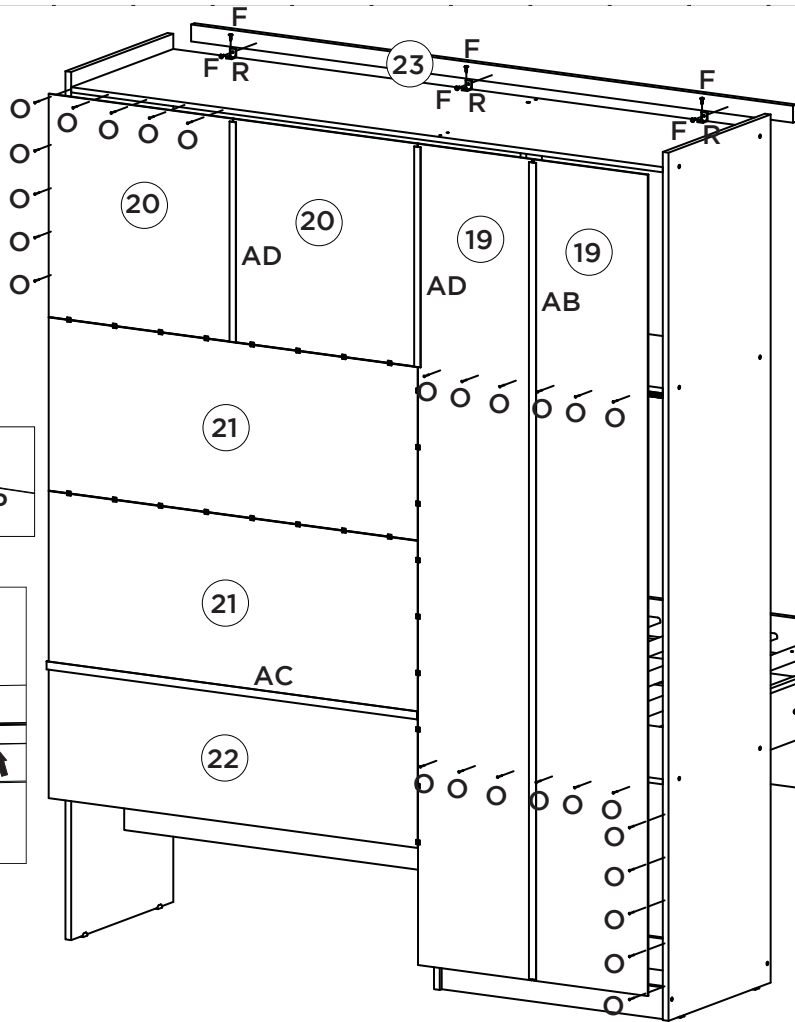
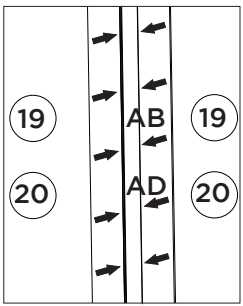
4º

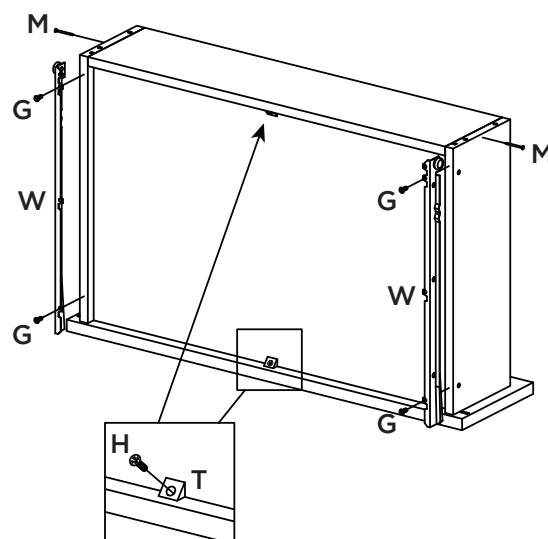
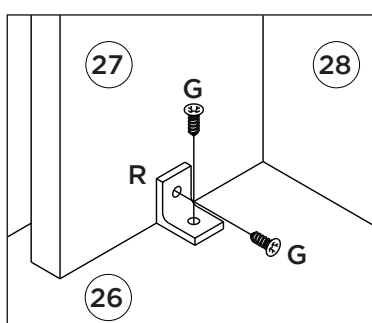
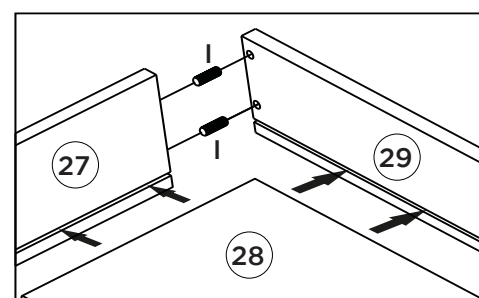
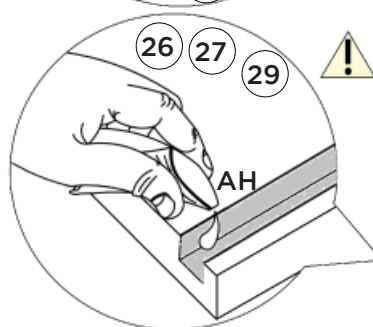
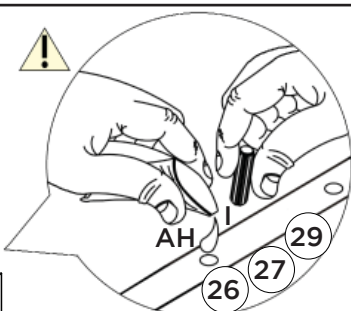
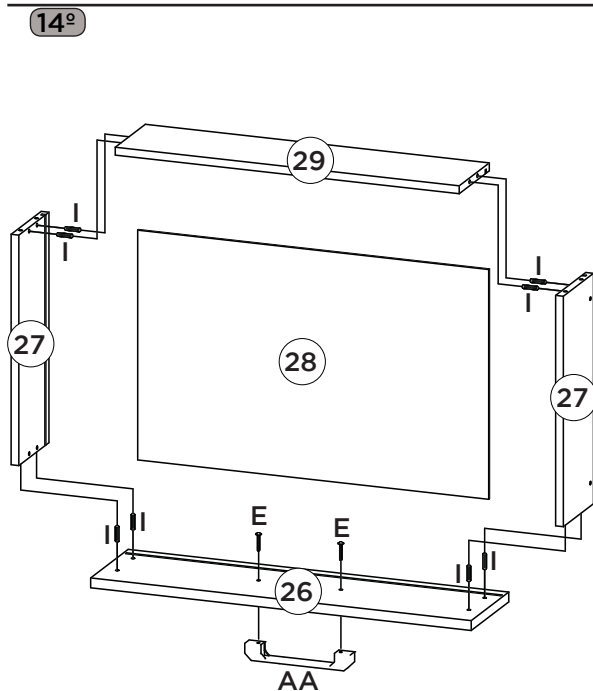
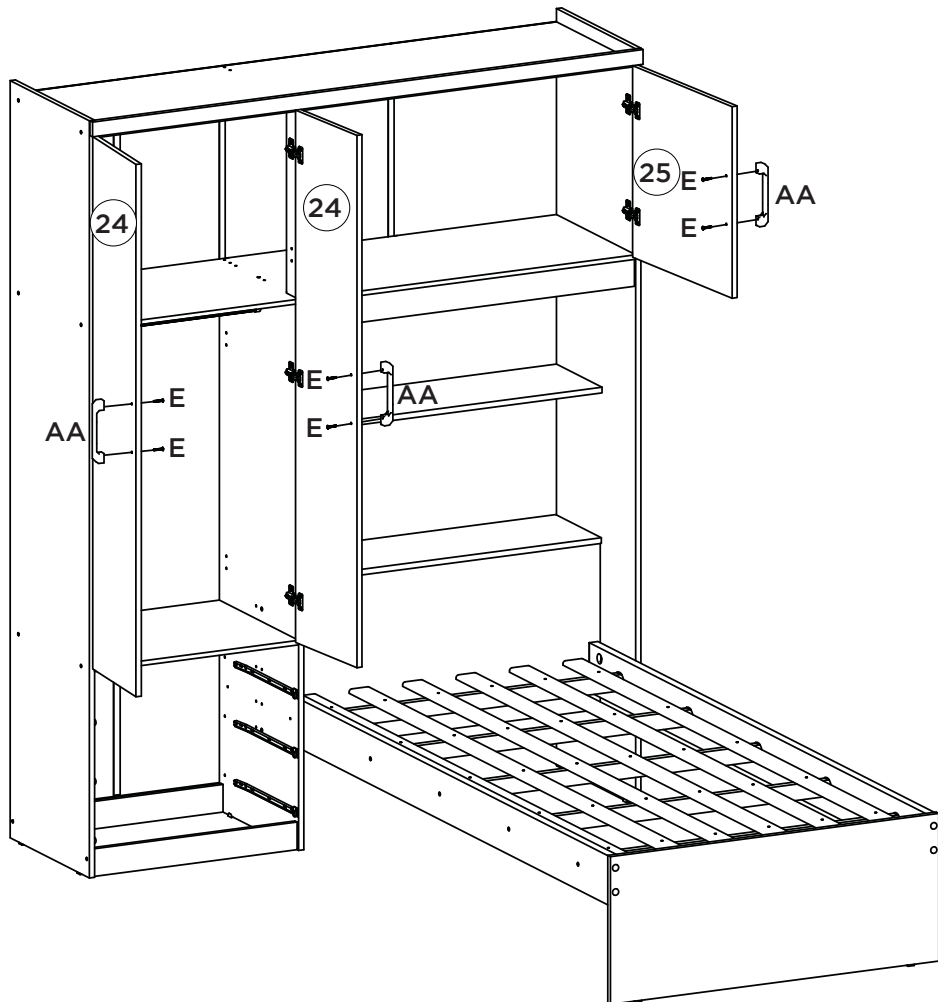
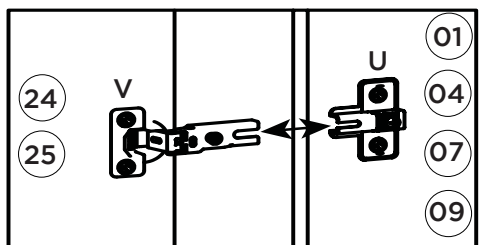
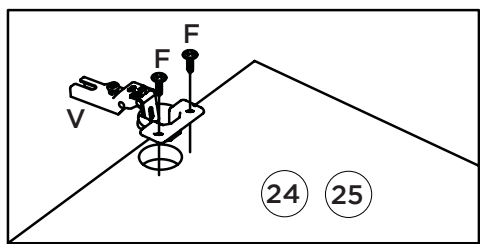








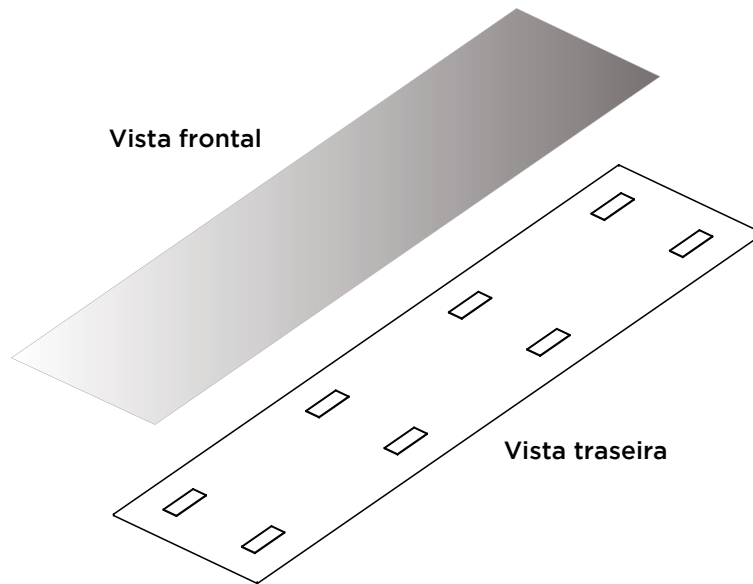




Item	Caixa	Qty	Descrição	Medidas (mm)
01	1/3	01	Lateral esquerda	2000x445x15
02	2/3	01	Rodapé da frente	584x73x12
03	2/3	01	Rodapé de trás	584x73x12
04	2/3	01	Divisão	1444x445x15
05	2/3	01	Tampa da cômoda	584x445x12
06	1/3	01	Chão do maleiro	1549x445x12
07	1/3	01	Ripa do maleiro	497x68x15
08	1/3	01	Tampo superior	1549x445x12
09	1/3	01	Lateral direita	2000x445x15
10	1/3	01	Ripa de baixo do maleiro	950x73x15
11	1/3	01	Prateleira	950x256x15
12	1/3	01	Tampo do baú	945x256x15
13	2/3	01	Cabeceira do baú	950x441x15
14	3/3	02	Lateral de cama MDF	1895x130x25
15	1/3	05	Travessa para cama	908x43x21
16	2/3	01	Peseira	940x390x15
17	3/3	06	Ripa do lastro	1830x60x11
18	1/3	01	Chão do baú	948x230x12
19	1/3	02	Fundo maior	1892x298x3
20	2/3	02	Fundo do maleiro	514x482x3
21	2/3	02	Fundo cabeceira superior	966x399x3
22	2/3	01	Fundo cabeceira inferior	966x303x3
23	1/3	01	Chapéu	1576x39x15
24	2/3	02	Porta média	1406x295x15
25	2/3	02	Porta menor	506x478x15
26	2/3	03	Frente de gaveta	592x152x15
27	1/3	06	Lado de gaveta	350x110x12
28	2/3	03	Fundo de gaveta	546x349x3
29	1/3 e 2/3	03	Ripa de trás	535x110x12
30	1/1	02	O914-64 Kit Espelho	850x220x2

Ferragens | Herrajes | Hardware

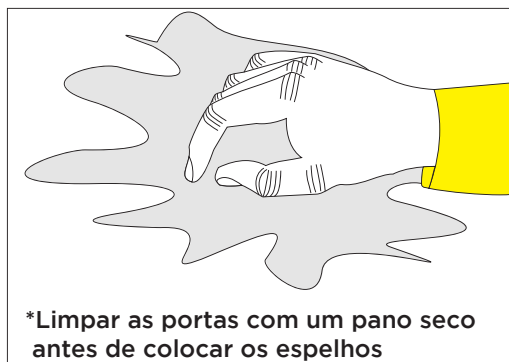
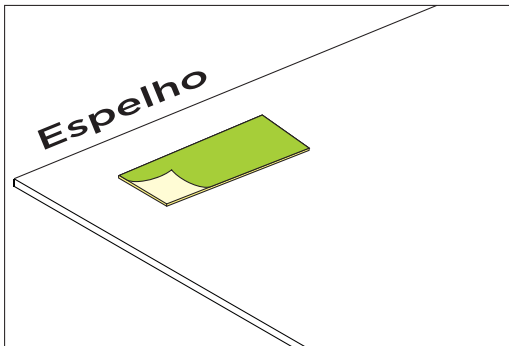
A 08x Parafuso 1/4x3.1/2 (90mm)	B 14x Parafuso 4,5x50mm CHT.	C 19x Parafuso 3,5x40mm CHT.	D 02x Parafuso 4,0x25mm FLA.	E 14x Parafuso 3,5x25mm FLA.	F 44x Parafuso 3,5x14mm FLA.	G 46x Parafuso 3,5x12mm CHT.	H 06x Parafuso 3,0x16mm FLA.
I 48x Cavilha 5x25mm	J 14x Porca cilíndrica	K 08x Porca meia lua	L 02x Porca sextavada	M 08x Sapata "L" 15x15	N 44x Prego 12x12mm Anelado	O 89x Prego 10x10mm	P 25x Fixador de fundos
Q 02x Pino anelado	R 10x Cantoneira plástica	S 04x Suporte prateleira	T 06x Cantoneira suporte triangular	U 10x Calço metal 5mm	V 10x Dobradiça metal 26mm	W 03x Corrediza metal 350mm	X 04x Ponteira para lateral
Y 10x Ponteira para travessa	Z 02x Suporte cabideiro	AA 07x Puxador Leon 128mm	AB 01x Perfil "H" 1882mm	AC 01x Perfil "H" 970mm	AD 02x Perfil "I" 507mm	AE 01x Cabideiro Alum. 576mm	AF 02x Giz de correção
AG 58x Adesivo tapa parafuso 10mm	AH 01x Sachê de cola	AI 04x Tapa parafuso STL					



Vista frontal

Vista traseira

Siga todas as informações



Distâncias a serem respeitadas

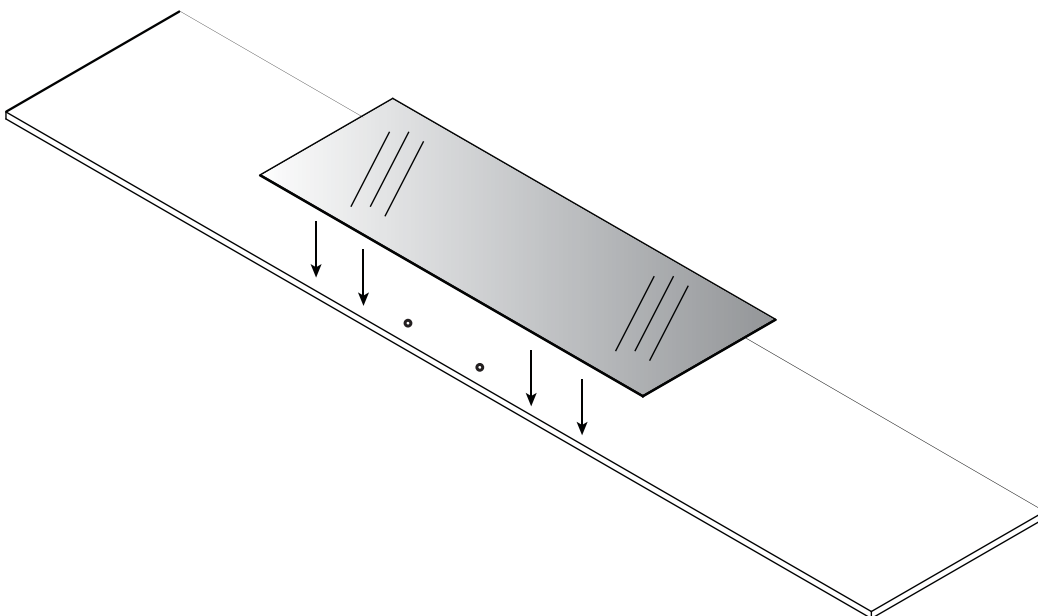
Lado do Puxador

45mm

278mm

278mm

30mm



Atenção:

Destacar todas as películas da fita dupla face antes de fixar o espelho na porta. Isto se faz necessário para garantir a segurança, e a qualidade da colagem.

Atenção:

As portas onde serão fixados os espelhos devem estar limpas e isentas de umidade, poeira ou qualquer tipo de sujeira. Aplicar uma pressão de 1,5kg por cm² após colocação do espelho na porta. A temperatura ideal para a aplicação dos espelhos é entre 10° C e 40°C, quando a temperatura for inferior a 10°C aquecer a fita dupla face do espelho com secador de cabelo, aquecedor ou algum outro aparelho de aquecimento.

