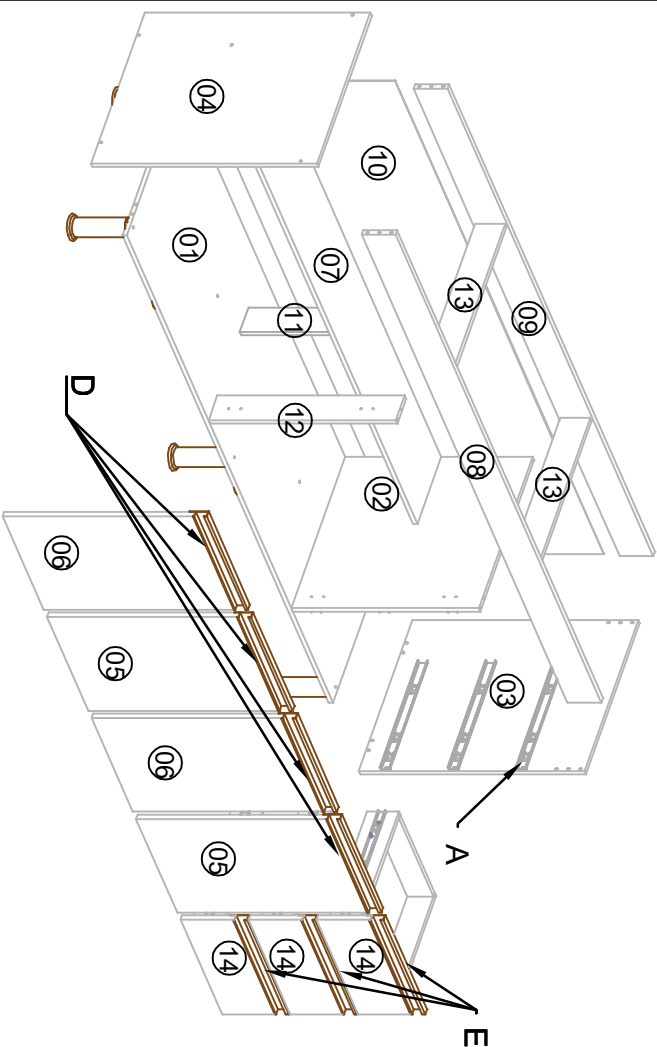
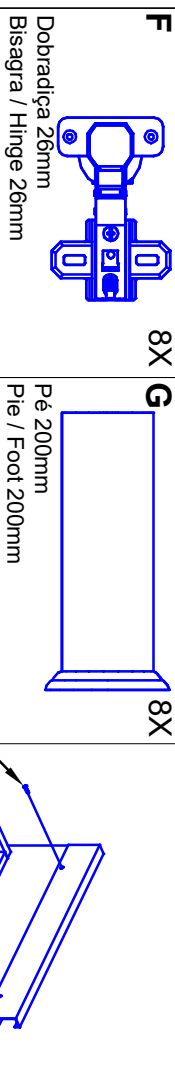
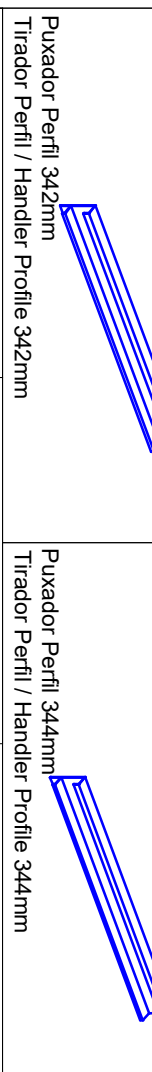
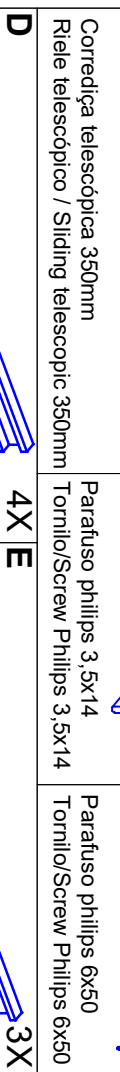


Produto: Balcão Ibiziza 1,74cm
Código / Code: 919

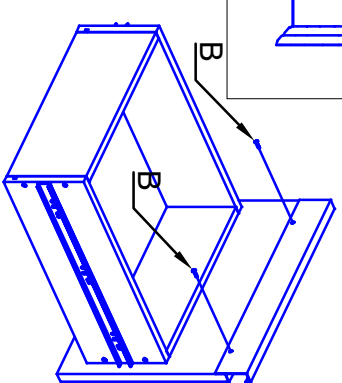
- Branco / White
 Branco / Preto
 Branco / Negro | White / Black
 Branco / Carvalho
 Branco / Roble | White / Oak
- Amêndoa / Branco
 Amêndoa / Branco | Almond / White
 Amêndoa / Off White
 Amêndoa / Fuera de Blanco | Almond / Off White



| Relação de peças | | | | | | | |
|------------------|------|--|--------|-------|------|-----|-----|
| N° | Cod. | Descrição | Com p. | Larg. | Esp. | Qtd | Mat |
| 01 | 1219 | Base | 1710 | 496 | 12 | 1 | MDF |
| 02 | 1206 | Divisão / Division | 498 | 495 | 12 | 1 | MDF |
| 03 | 1204 | Lateral direita / Derecho Lateral / Right side | 600 | 496 | 12 | 1 | MDF |
| 04 | 1205 | Lateral esquerda / Left side / Izquierda lateral | 600 | 496 | 12 | 1 | MDF |
| 05 | 1220 | Porta direita / Puerta derecho / Door right | 508 | 342 | 15 | 2 | MDF |
| 06 | 1221 | Porta esquerda / Puerta izquierda / Door left | 508 | 342 | 15 | 2 | MDF |
| 07 | 1218 | Prateleira / Estante / Shel | 1367 | 220 | 12 | 1 | MDF |
| 08 | 1222 | Travessa frontal / Traviesa frontal / Front crossbar | 1710 | 90 | 15 | 1 | MDF |
| 09 | 1223 | Travessa traseira / Traviesa trasero / Back crossbar | 1710 | 90 | 15 | 1 | MDF |
| 10 | 1224 | Fundo / Fondo / Background | 1730 | 520 | 2,5 | 1 | MDF |
| 11 | 1898 | Reforço / Reforçamento / Reinforcement | 244 | 80 | 15 | 1 | MDF |
| 12 | 1209 | Batente / Window sill / Detener | 498 | 80 | 15 | 1 | MDF |
| 13 | 1210 | Travessa interna / Travese interna | 498 | 80 | 15 | 2 | MDF |
| 14 | | Gaveta / Cajón / Draw er | | | | 3 | MDF |



1º Passo: Para fixar o Puxador Perfil (E/D) use o parafuso 3,5x14 (B).
1º Paso: Para fijar el Tirador Perfil (E/D) utilice el tornillo 3,5x14 (B).
1º Step: To attach the Profile handler (E/D) use the 3,5x14 screw (B).



- Chave Phillips
 Llave / Key Phillips
- Furadeira
 Taladro / Drill
- 02 Pessoas
 Personas / Peoples

Elaboração: Evelyn Costa
Projetos

Aprovação: Carlos Ramiro
 Gerente de produção

Data de elaboração: 16/11/2018

Data de Alteração: 00/00/0000

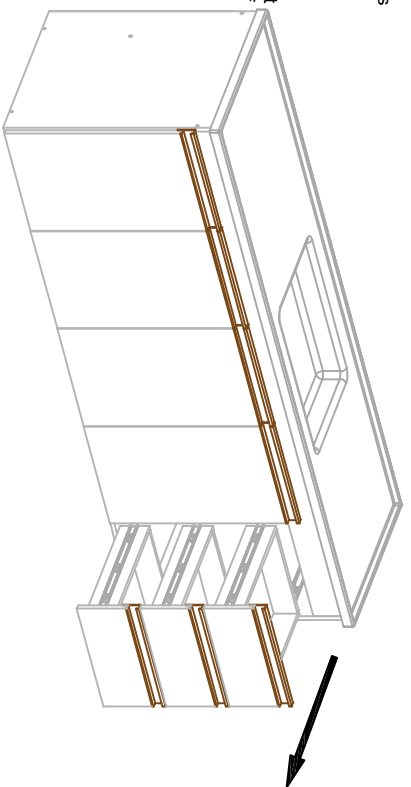
Versão: 00

Pág.: 1/3

2º Passo: Para fixação dos pés se faz necessário a retirada das gavetas

2º Passo: Para la fijación de los pies se hace necesario la retirada de los cajones

2º Pass: For fixation of the feet it is done necessary the retreat of the drawers



Cómo retirar las gavetas

Cómo quitar los cajones / How to remove the drawers

1º Passo: Quando precisar tirar mais de uma gaveta de um móvel, o recomendado é começar pela de cima.

2º Passo: Estenda-a até o máximo possível. Pare apenas quando a gaveta chegar ao ponto de parada natural.

Fique na frente do móvel para remover a gaveta. Coloque uma mão de cada lado da gaveta, deixando as mãos perto da face dela e fora do caminho dos trilhos de metal. Deixe um pouco de espaço entre o seu tronco e a gaveta para que esta possa se abrir o máximo possível sem empelidos.

3º Passo: Encontre as alavancas do trilho. Você uma alavanca pela no centro e cada trilho. Ela pode ser reta ou curva.

4º Passo: Use o dedo indicador da mão direita para empurrar a alavanca do lado direito para baixo e o dedo indicador da mão esquerda para empurrar a alavanca do lado esquerdo para cima ao mesmo tempo.

5º Passo: Puxe a gaveta para fora ainda segurando as alavancas nas posições corretas

6º Passo: Para repor a gaveta basta colocar os trilhos se encontrando e empurrar devolta até a gaveta se fechar.

1º Paso: Cuando necesite sacar más de un cajón de un mueble, lo recomendado es comenzar por la de arriba.

2º Paso: Extienda hasta el máximo posible. Pare sólo cuando el cajón llegue al punto de parada natural.

Manténgase al frente del mueble para quitar el cajón. Coloque una mano de cada lado del cajón, dejando las manos cerca de su cara y fuera del camino de los rieles de metal. Deje un poco de espacio entre su tronco y el cajón para que ésta pueda abrirse lo máximo posible sin obstáculos.

3º Paso: Encuentra las palancas del carril. Usted una palanca negra en el centro y cada carril. Puede ser recta o curva.

4º Paso: Utilice el dedo índice de la mano derecha para empujar la palanca del lado derecho hacia abajo y el dedo índice de la mano izquierda para empujar la palanca del lado izquierdo hacia arriba al mismo tiempo.

5º Paso: Tire del cajón hacia fuera manteniendo las palancas en las posiciones correctas

6º Paso: Para reponer el cajón basta colocar los rieles si se encuentran y empujar devuelva hasta que el cajón se cierre.

1st Step: When he/she needs to remove more than a drawer of a piece of furniture, recommended is it to begin for the top.

2nd Step: Extend her/hit until the possible maximum. It just Stops when the drawer arrives to the point of natural stop.

Be in front of the piece of furniture to remove the drawer. Put a hand on each side of the drawer, leaving the hands close to his/her face and out of the road of the metal rails.

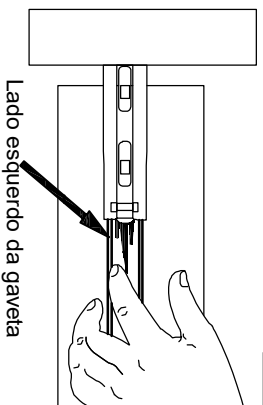
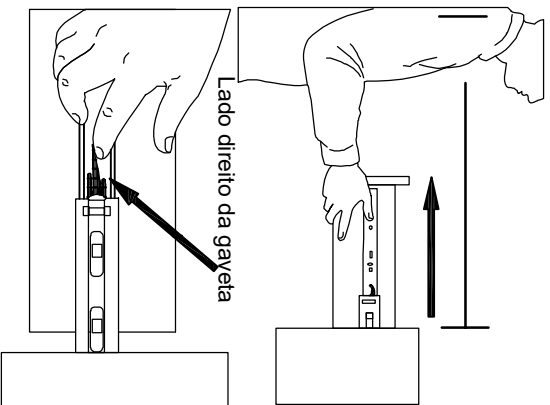
Leave some space between his/her trunk and the drawer for this can open up the maximum possible without difficulties.

3rd Step: Find the levers of the rail. You a black lever in the center and each rail. She can be straight or it curves.

4th Step: Use the index finger of the right hand down to push the lever on the right side and the index finger of the left hand to push the lever on the left side upward at the same time.

5th Step: Pull the drawer outside still holding the levers in the correct positions

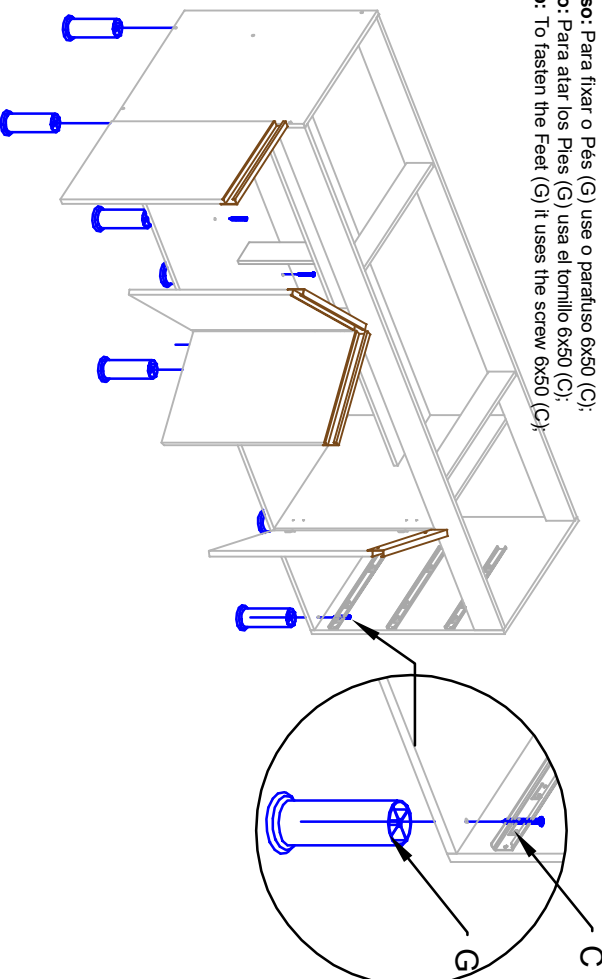
6th Step: To restore the drawer it is enough to put the rails meeting and return until the drawer to close.



3º Passo: Para fixar o Pés (G) use o parafuso 6x50 (C);

3º Paso: Para atar los Pies (G) usa el tornillo 6x50 (C);

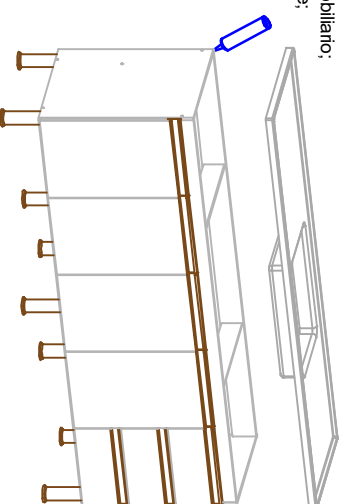
3º Step: To fasten the Feet (G) it uses the screw 6x50 (C);



4º Passo: Usar silicone nas quinas do móvel;

4º Paso: para Usar silicio en las esquinas del pedazo de mobiliario;

4º Step: To Use silicon in the corners of the piece of furniture;



Para regulagem e aperto das portas

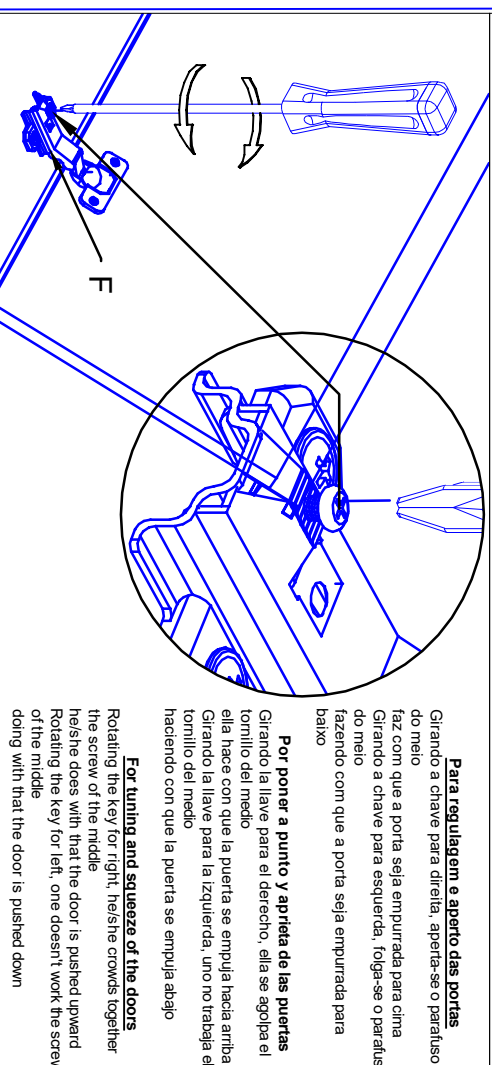
Girando a chave para direita, aperta-se o parafuso do meio faz com que a porta seja empurrada para cima

Girando a chave para esquerda, folga-se o parafuso do meio fazendo com que a porta seja empurrada para baixo

Por poner a punto y aprieta de las puertas
Girando la llave para el derecho, ella se agolpa el tornillo del medio
ella hace con que la puerta se empuja hacia arriba
Girando la llave para la izquierda, uno no trabaja el tornillo del medio
haciendo con que la puerta se empuja abajo

For tuning and squeeze of the doors

Rotating the key for right, he/she crowds together the screw of the middle
he/she does with that the door is pushed upward
Rotating the key for left, one doesn't work the screw of the middle
doing with that the door is pushed down



Cuidados com o seu móvel

- 1º. A instalação deve ser feita por um profissional capacitado e com as ferramentas adequadas
- 2º. Mantenha o móvel livre de umidade ou à luz solar direta, fontes de calor. Utilize vedantes de silicone para vedar a junção dos tampos e pias com revestimento das paredes. Verifique as instalações hidráulicas periodicamente, a fim de evitar vazamentos.
- 3º. Não coloque peso excessivo sobre os móveis, nunca se apoie sobre as portas, pois poderá ocasionar desregulamento ou deslocamento das mesmas.
- 4º. Não estenda toalhas úmidas ou molhadas sobre as portas do móveis, pois, ao longo do tempo, a umidade poderá causar danos permanentes.
- 5º. Caso algum líquido tenha sido derramado no móvel, limpe o mais rápido possível. Isso evitará marcas indesejáveis.
- 6º. Usar flanela macia e seca, se necessário, use-a levemente umedecida em água pura, não se pode usar produtos de limpeza como álcool, lustra móveis e etc.
- 7º. Todos os produtos devem ser conferidos no momento da entrega.
- 8º. Garantia contra defeitos de fabricação 3 meses.

A garantia de 3 meses da MGM é válida para defeitos relacionados à matéria-prima e à produção do móvel. Outros defeitos que não se enquadraram na cobertura da garantia são:

- 1º. Desgaste no acabamento do produto, ocorrido por uso intenso ou exposição a condições adversas como umidade, maresia, frio e calor intensos, entre outros.
- 2º. Defeitos ou desgastes causados por mau uso, esforços indevidos ou qualquer tipo de uso diferente daquele proposto pela empresa para o produto comprado;
- 3º. Problemas causados por condições inadequadas do local onde o produto foi instalado, como, por exemplo, piso desnivelado, umidade excessiva, parede pouco resistente, entre outros;
- 4º. Maus tratos, descuido, limpeza e/ou manutenção em desacordo com as instruções repassadas pela empresa;
- 5º. Alterações feitas na estrutura ou acabamento do produto, diferente da forma como recebeu o produto em casa;
- 6º. Ataque de cupins, fungos e outras pragas: Certifique-se, antes da instalação dos móveis da MGM, de que sua residência não possui focos de cupins, fungos ou outras pragas. Caso possuir, providencie uma dedetização no local, imediatamente, antes da instalação dos móveis. Lembre-se de que a substituição do produto não resolve o problema, pois, permanecendo o foco, o novo produto também terá sua estrutura e estética danificada. Assim, recomenda-se dedetizar o local da instalação dos móveis periodicamente, a fim de evitar o ataque dessas pragas.

Los cuidados con el pedazo del his/her de mobiliario

- 1º. La instalación debe hacerse por una profesional calificada y con las herramientas apropiadas
- 2º. Mantenga el pedazo de mobiliario libre de la humedad o a la luz solar directa, fuentes de calor. Use vedantes de silicio para prohibir la unión de las tapas y fregaderos con cubrir de las paredes. Verifique los medios hidráulicos periódicamente para evitar las goteras.
- 3º. No ponga el peso excesivo en los pedazos de mobiliario, nunca se apoya adelante en las puertas, porque puede causar desregulamento o desplazamiento de los mismos.
- 4º. No extienda las toallas húmedo o moje en las puertas de los pedazos de mobiliario, porque, a lo largo del tiempo, la humedad puede causar los daño y perjuicios permanentes.
- 5º. En caso de que un poco de líquido se ha contado en el pedazo de mobiliario, limpie el más rápido posible. Eso evitará las marcas indeseables.
- 6º. Usar suave y secar, si la flanela necesaria, úsela ligeramente humedeció en el pura agua, ella no puede usar productos de limpiar como el alcohol, pule pedazos de mobiliario y etc.
- 7º. Todos los productos deben verificarse en el momento de la entrega.
- 8º. Garantizó contra la producción deserta 3 meses.

La garantía de 3 meses de MGM es válida para defectos relacionados al material crudo y a la producción del pedazo de mobiliario. Otros defectos que no se idean en el techado de la garantía son:

- 1º. Consuma en el acabado del producto, pasó por intenso uso o exhibición a las condiciones adversas como la humedad, aire del mar, frío e intenso calor, entre otros.
- 2º. Defectos o desgaste causados por el uso malo, esfuerzos impropios o cualquier uso teclean diferente de eso propuesto por la compañía para el producto comprado;
- 3º. Problemas causados por las condiciones inadecuadas del lugar dónde el producto fue instalado, como, por ejemplo, yo ando la humedad desigual, excesiva, pared un poco resistente, entre otros;
- 4º. Los maltratos, negligencia, limpieza y/o mantenimiento en la discordancia con las instrucciones repasadas por la compañía;
- 5º. Alteraciones hechas en la estructura o termina del producto, diferente del formulario cómo recibió la casa del producto;
- 6º. El ataque de termitas, champiñones y otra Praga: Se certifique, antes de la instalación de los pedazos de mobiliario de MGM, que la residencia del his/her no posee enfoques de termitas, champiñones u otras maldiciones. En caso de que posee, proporcione un dedetização en el lugar, inmediatamente, antes de la instalación de los pedazos de mobiliario. Recuerde que la substitución del producto no resuelve el problema, porque, quedándose el enfoque, el nuevo producto también tendrá el his/her estructurar y dañará las estética. Así, se recomienda el lugar de la instalación de los pedazos de mobiliario para rociar periódicamente con el insecticida para evitar el ataque de esas maldiciones..

Cares with his/her piece of furniture

- 1º. The installation should be made by a qualified professional and with the appropriate tools
- 2º. Maintain the piece of furniture free from humidity or to the direct solar light, sources of heat. Use vedantes of silicon to ban the junction of the lids and sinks with covering of the walls. Verify the hydraulic facilities periodically, in order to avoid leaks.
- 3º. Don't put excessive weight on the pieces of furniture, never lean on on the doors, because it can cause desregulamento or displacement of the same ones.
- 4º. Don't extend towels humid or wet on the doors of the pieces of furniture, because, along the time, the humidity can cause permanent damages.
- 5º. In case some liquid has been spilled in the piece of furniture, clean the fastest possible. That will avoid undesirable marks.
- 6º. To use soft and dry, if necessary flannel, use her slightly moistened in pure water, she cannot use products of cleaning as alcohol, polishes pieces of furniture and etc.
- 7º. All of the products should be checked in the moment of the delivery.
- 8º. It guaranteed against production defects 3 months.

The warranty of 3 months of MGM is valid for defects related to the raw material and to the production of the piece of furniture. Other defects that are not framed in the covering of the warranty are:

- 1º. Consume in the finish of the product, happened by intense use or exhibition to adverse conditions as humidity, sea air, cold and intense heat, among others.
- 2º. Defects or wear and tear caused by bad use, improper efforts or any use type different from that proposed by the company for the bought product;
- 3º. Problems caused by inadequate conditions of the place where the product was installed, as, for instance, l step uneven, excessive humidity, wall a little resistant, among others;
- 4º. Mistreatments, negligence, cleaning and/or maintenance in disagreement with the instructions reviewed by the company;
- 5º. Alterations done in the structure or finish of the product, different from the form how it received the product home;
- 6º. Attack of termites, mushrooms and other Prague: Be certified, before the installation of the pieces of furniture of MGM, that his/her residence doesn't possess focuses of termites, mushrooms or other curses. In case it possesses, provide a dedetização in the place, immediately, before the installation of the pieces of furniture. Remember that the substitution of the product doesn't solve the problem, because, staying the focus, the new product will also have his/her structure and damaged aesthetics. Like this, it is recommended the place of the installation of the pieces of furniture to spray with insecticide periodically, in order to avoid the attack of those curses.