

# CATÁLOGO DE PEÇAS

---

ELETRODOMÉSTICOS

# ITATIAIA

---

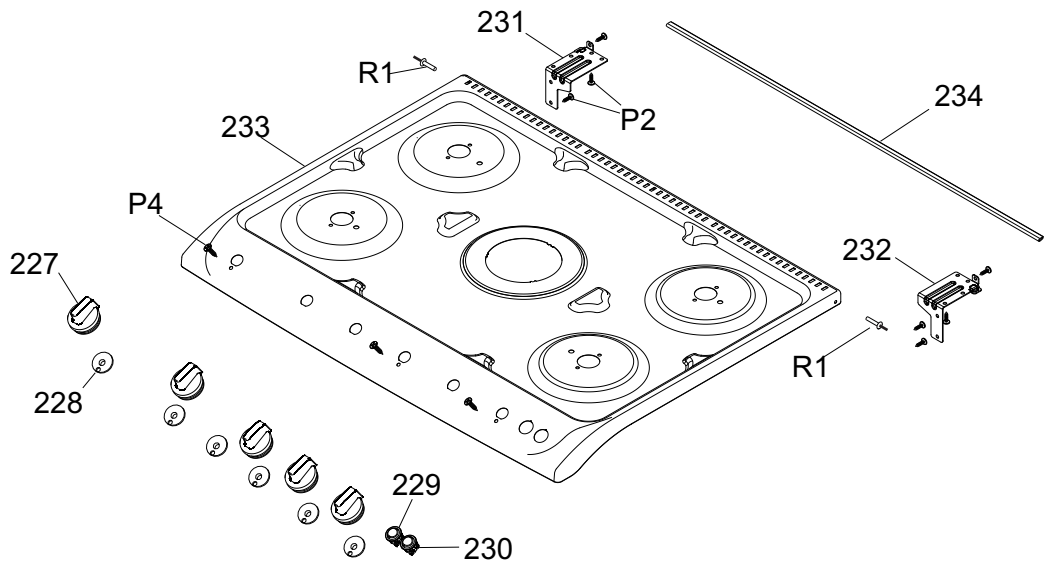
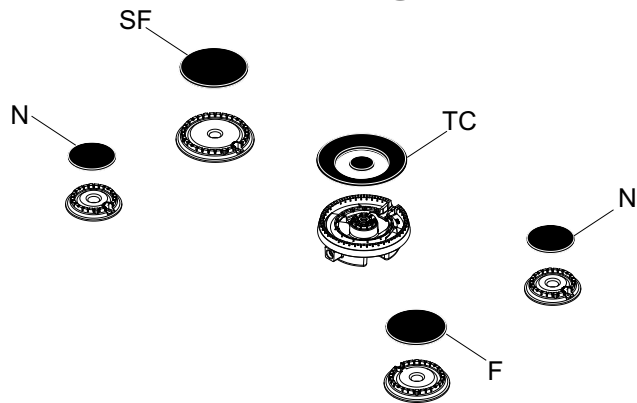
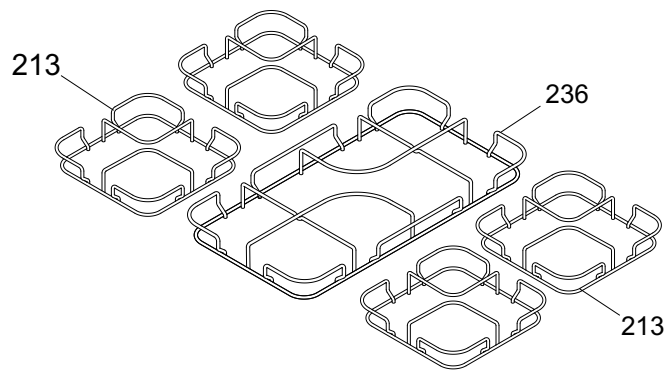
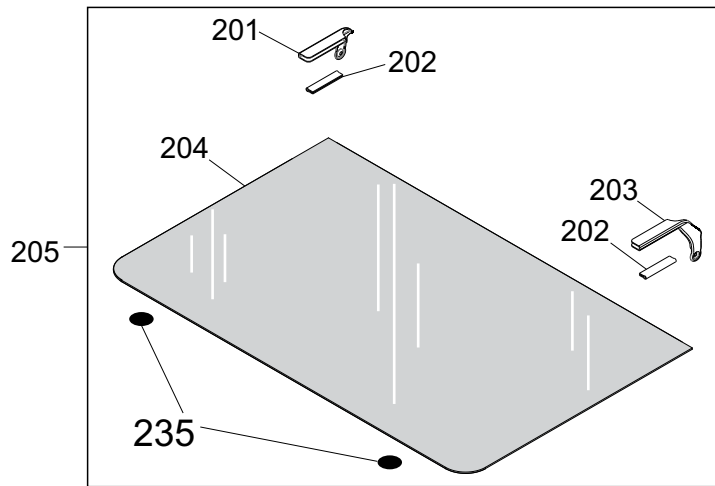
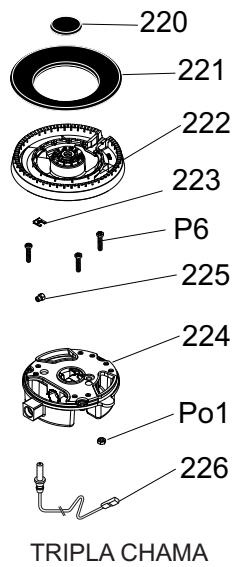
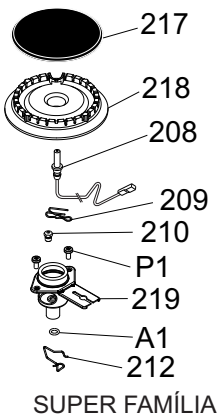
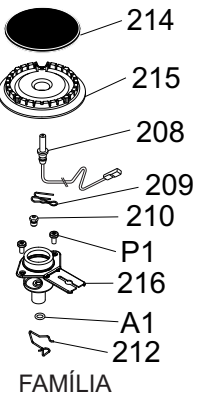
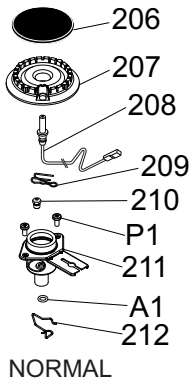


FOGAO DREAM 5Q BRA

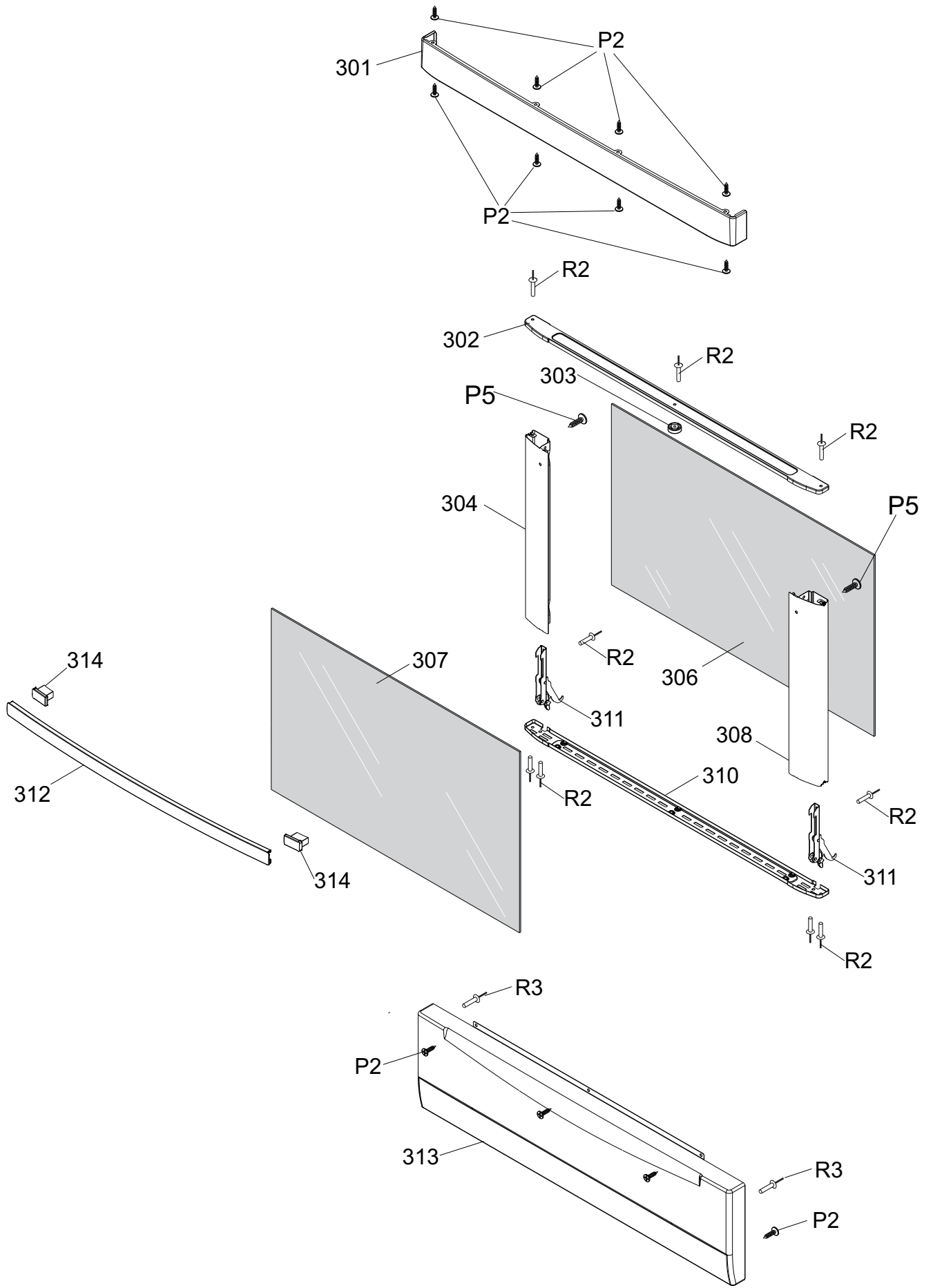
Modelo: 3700000004

**Itatiaia**

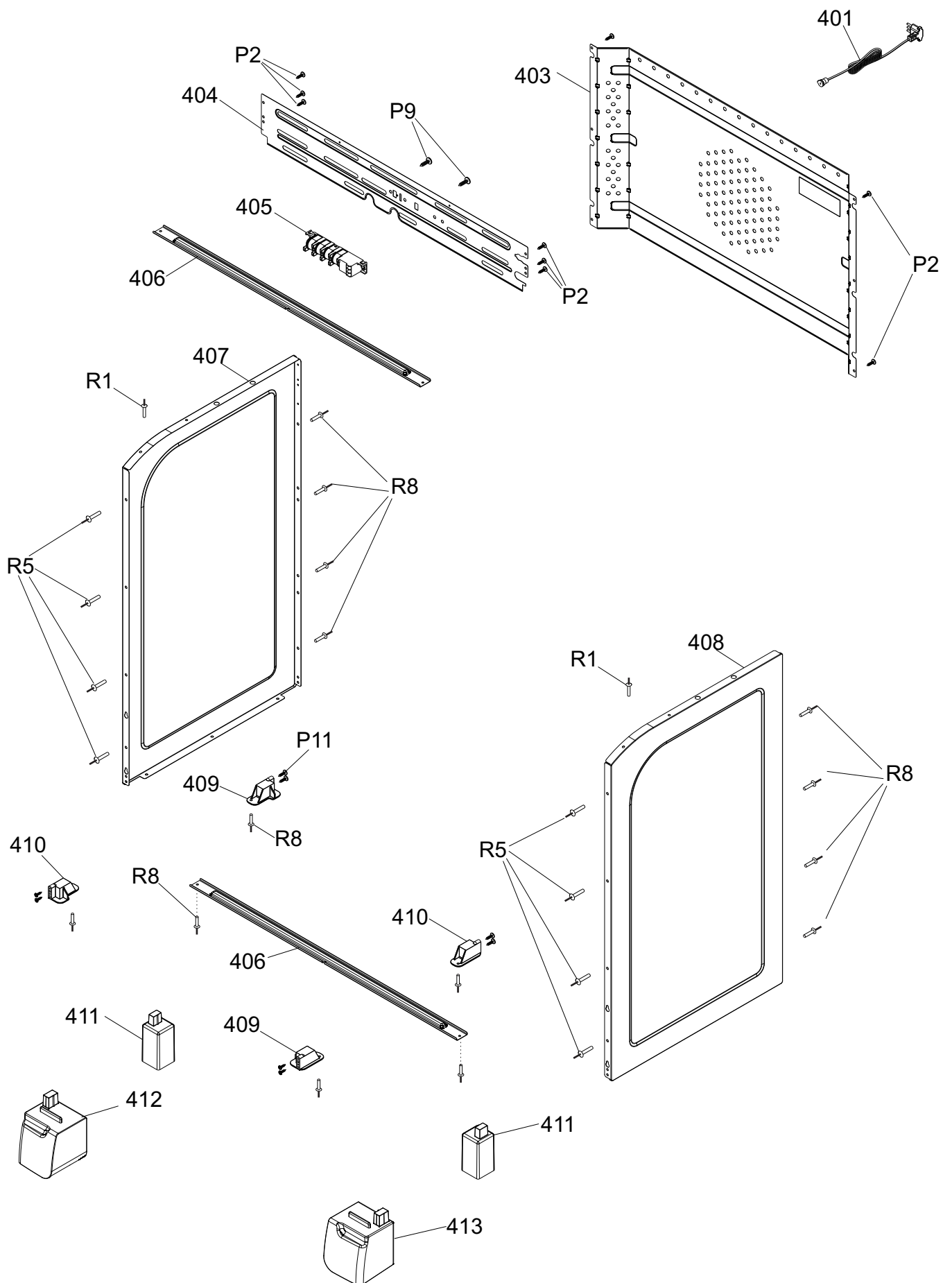
# MESA



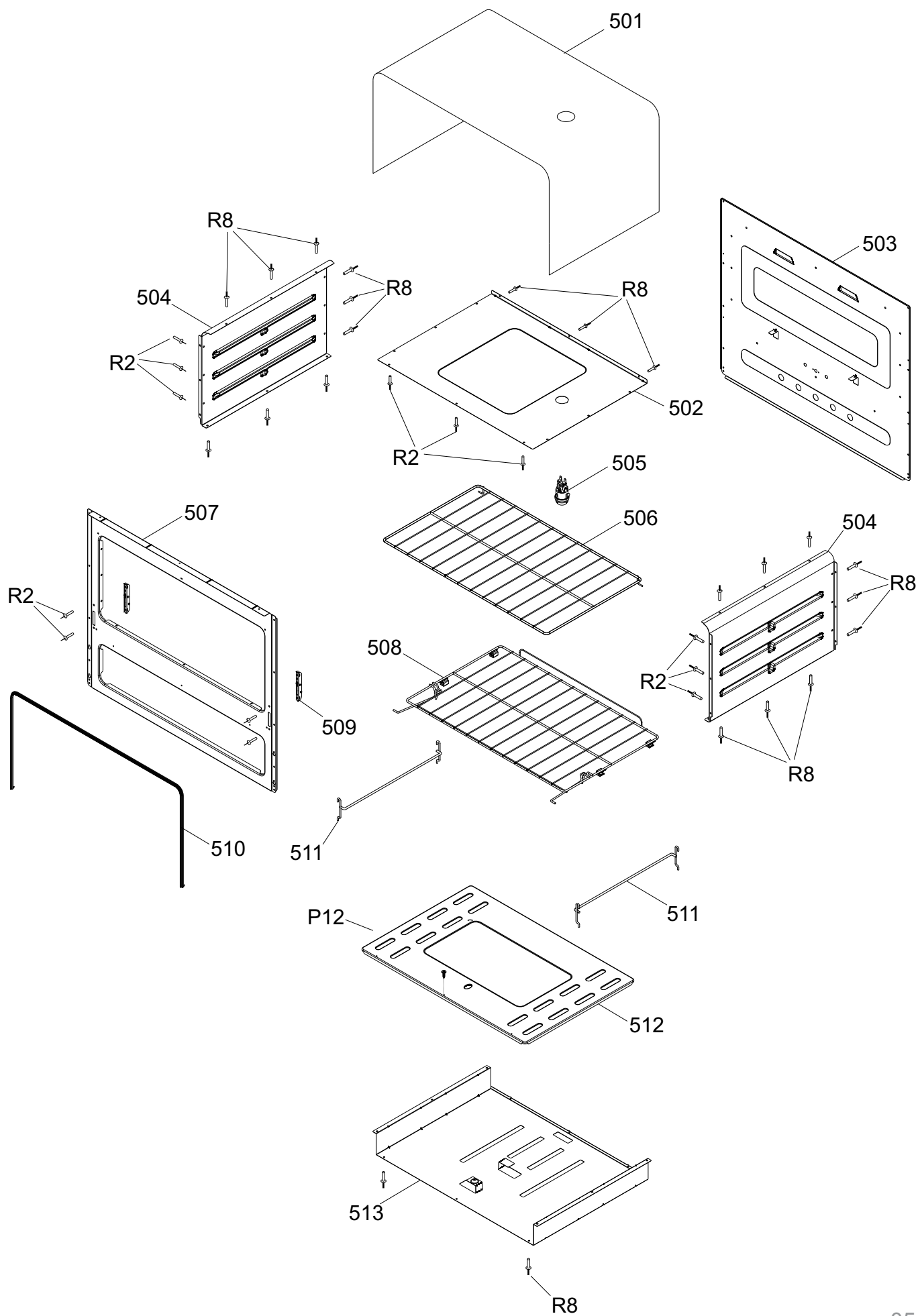
# PAINEL



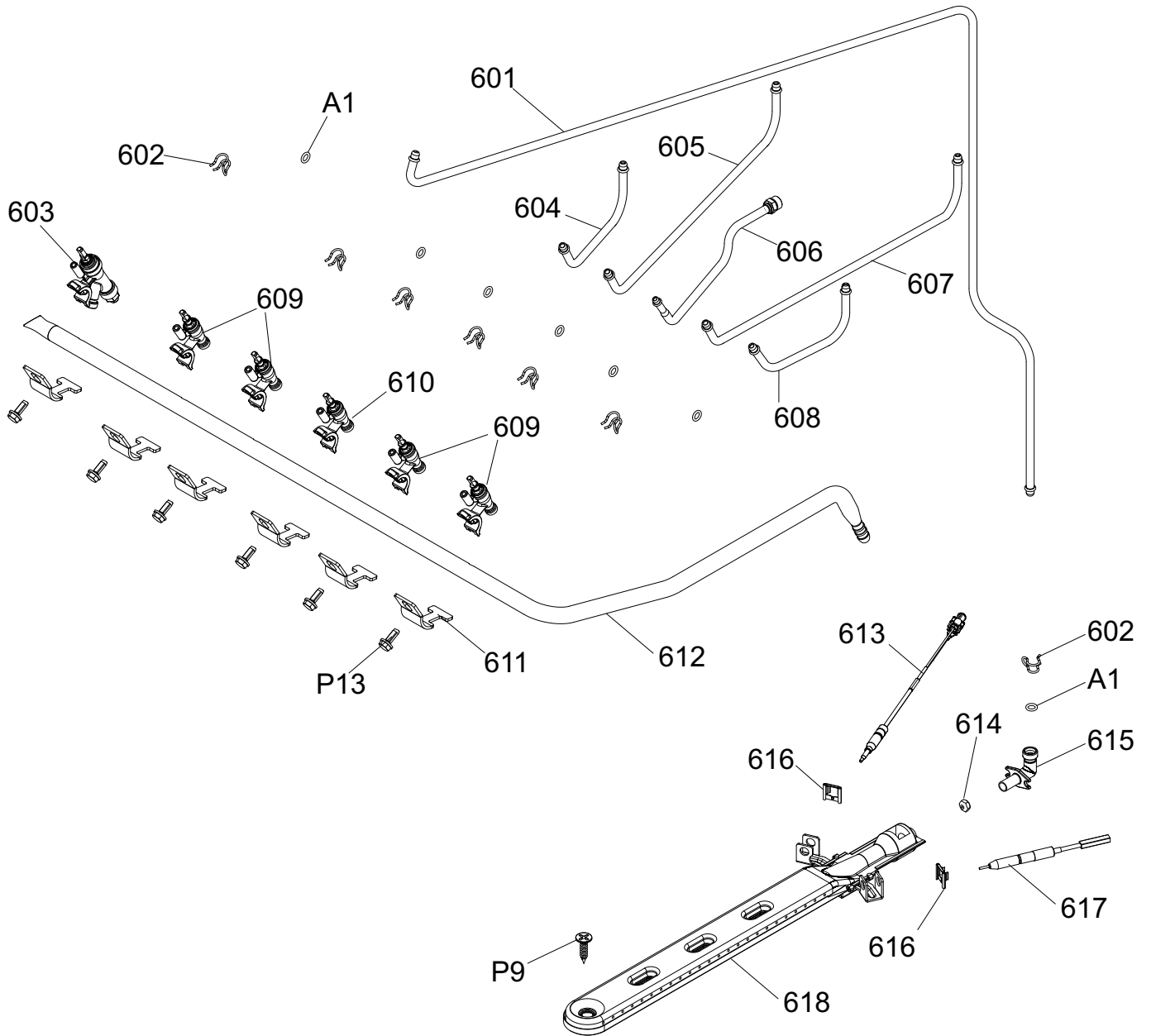
# LATERAL



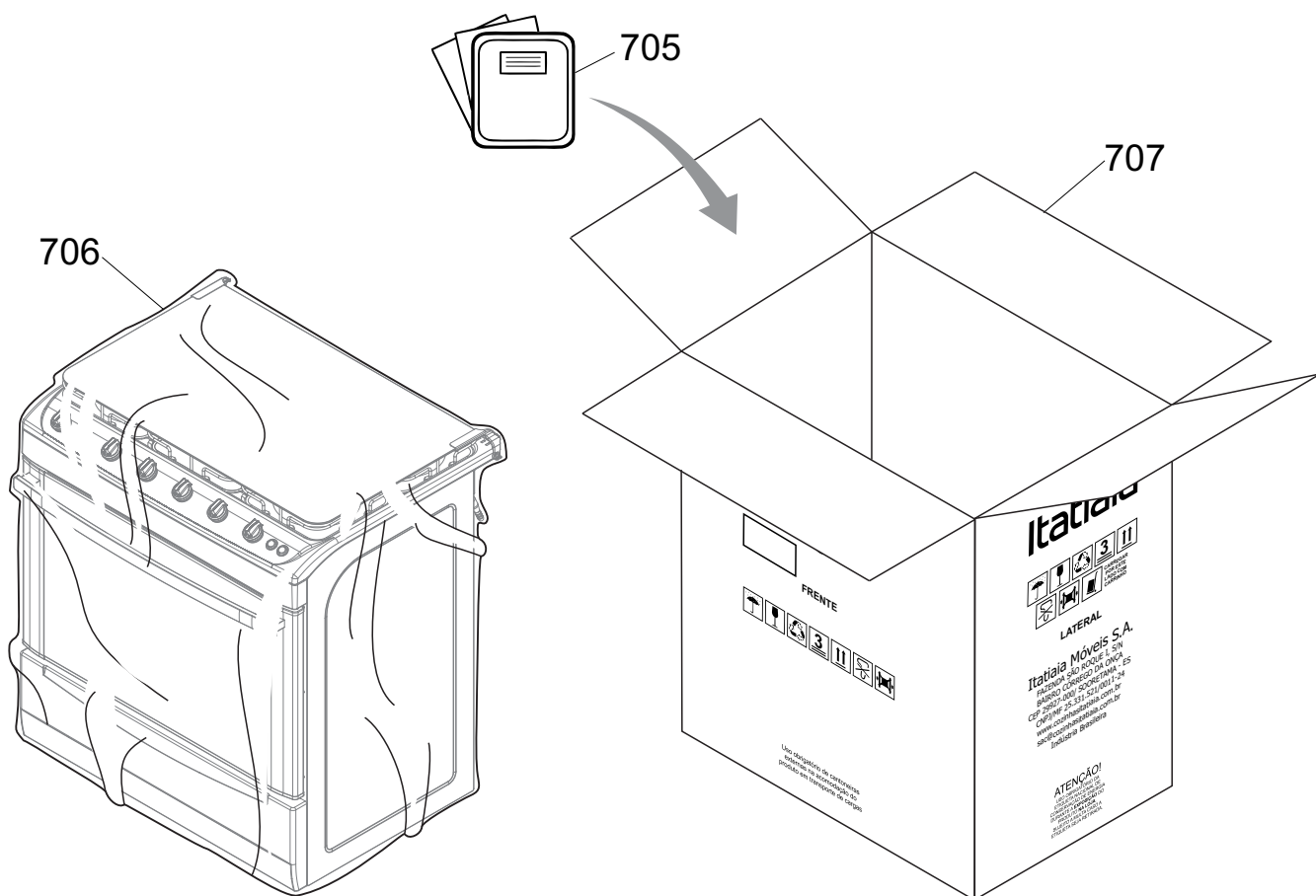
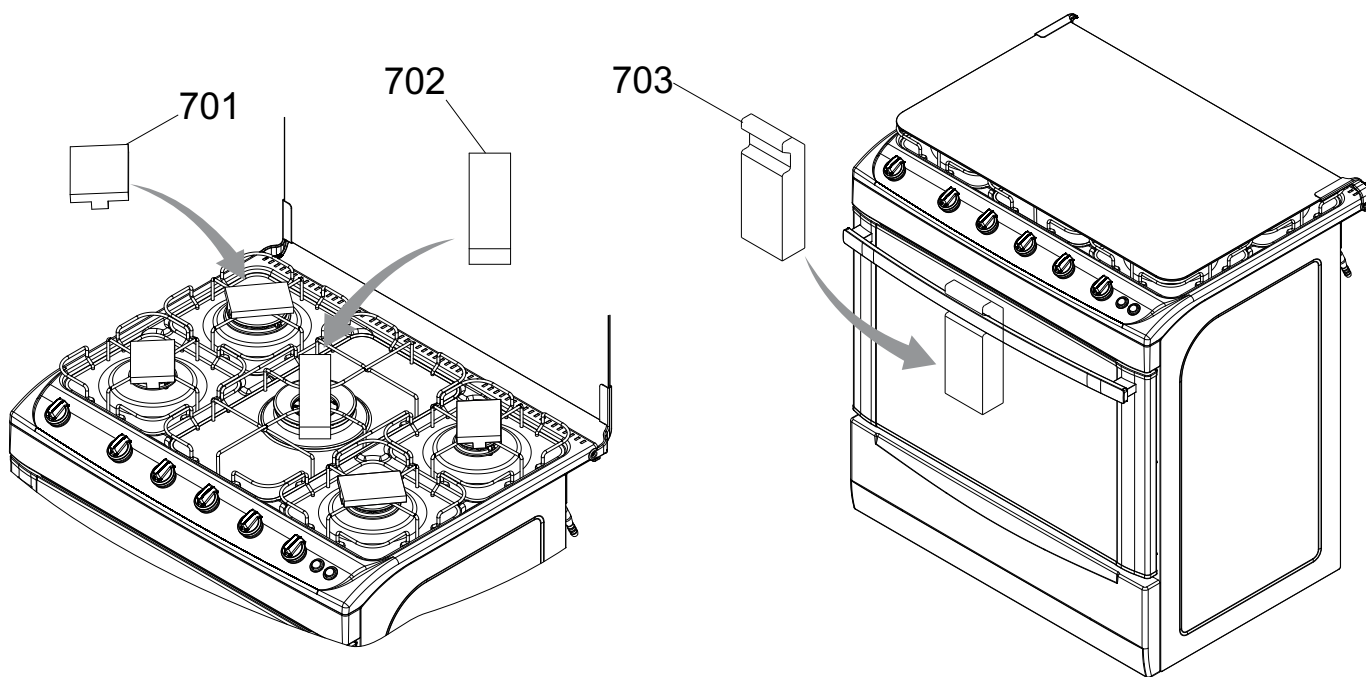
# FORNO



# DISTRIBUIÇÃO DE GÁS



# EMBALAGEM



REF.:	CÓDIGO	DESCRIÇÃO	QTD
201	1000004189	DOB TAMPO VIDRO ESQ WAVES/DREAM PTO	1
202	1000000397	CALCO DOB TAMPO DE VIDRO ITA 000172	2
203	1000004190	DOB TAMPO VIDRO DIR WAVES/DREAM PTO	1
204	1000000125	TAMPO VIDRO TILES 5B ITA000169	1
205	3200000430	CONJ TAMPAO VIDRO DREAM 5B PTO	1
206	1000000533	CAPA QUEIMADOR PEQ 1.70KW ITA000153	2
207	1000005714	CAMARA QUEIMADOR PEQ 1.70KW PTA000117	2
208	1000000513	ELETRODO MESA COMPRIDO ITA000250	2
209	1000000527	CLIP ELETRODO QUEIM FERKODA ITA000299	4
210	1000004092	INJETOR QUEIM MESA GLP 1.70KW ITA000077	2
210	1000004091	INJETOR QUEIM MESA GLP 1.85KW ITA000078	1
210	1000004090	INJETOR QUEIM MESA GLP 2.75KW ITA000079	1
210	1000004115	INJ QUEIM MESA Gás Natural 1.70KW ITA000498	2
210	1000004116	INJ QUEIM MESA Gás Natural 1.85KW ITA000499	1
210	1000004117	INJ QUEIM MESA Gás Natural 2.75KW ITA000500	1
211	1000000525	BASE CAMARA QUEIM PEQ 1.70KW ITA000302	2
212	1000000528	TRAVA TUBO LIGACAO QUEIMADOR ITA000261	4
213	1000000573	TREMPE INDIV TILES ITA000160	4
214	1000000534	CAPA QUEIMADOR MED 1.85KW ITA000154	1
215	1000005715	CAMARA QUEIMADOR MED 1.85KW PTA000116	1
216	1000000526	BASE CAMARA QUEIM MED 1.85KW ITA000303	1
217	1000000542	CAPA QUEIMADOR GR 2.75KW ITA000155	1
218	1000005716	CAMARA QUEIMADOR GR 2.75KW PTA000115	1
219	1000000549	BASE CAMARA QUEIM GRAND 2.75KW ITA000304	1
220	1000000546	CAPA QUEIMADOR TRIPLA CHAMA INTERNA	1
221	1000000545	CAPA QUEIMADOR TRIPLA CHAMA EXTERNA	1
222	1000000539	CAMARA QUEIMADOR TRIPLA CHAMA ITA000149	1
223	1000000553	CLIP ELETRODO QUEIMADOR TRIPLA CHAMA	1
224	1000000552	BASE CAMARA QUEIMADOR TRIPLA CHAMA	1
225	1000004088	INJETOR QUEIM TRIPLA GLP 3.3KW ITA000463	1
225	1000004086	INJ QUEIM TRIP CHAMA Gás Natural 3.3KW ITA000372	1
226	1000000514	ELETRODO TRIPLA CHAMA ITA000370	1
227	1000003394	MANIPULO TILES ITA000142	6
228	1000000428	CANOPLA TILES	6
229	1000000566	INTERRUPTOR IGNICAO TILES ITA000111	1
230	1000000567	INTERRUPTOR LAMPADA TILES ITA000331	1
231	1000004187	SUP DOB VIDRO MESA DREAM ESQ PTO	1
232	1000004188	SUP DOB VIDRO MESA DREAM DIR PTO	1



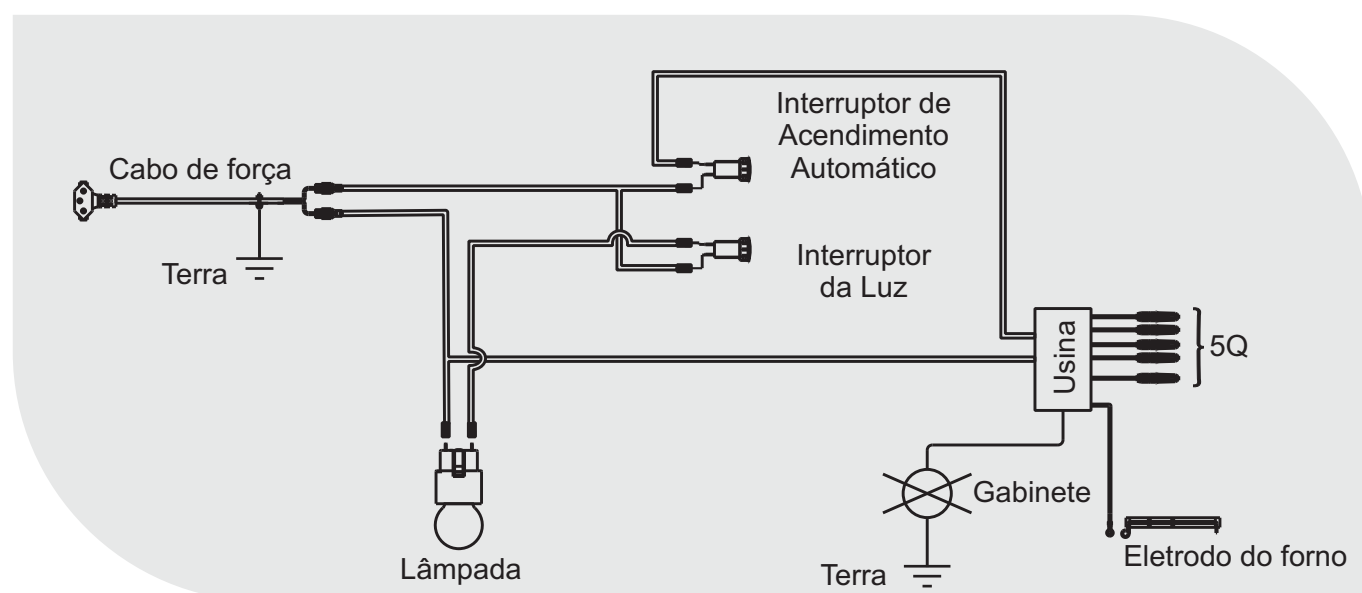
REF.:	CÓDIGO	DESCRIÇÃO	QTD
233	3200000485	MESA ACO INX DREAM 5B BRILHANTE SERIG	1
234	1000004058	PERFIL ACAB ARESTA TILES 5B ITA000540	1
235	1000000396	BATENTE TAMPAO ITA000170	2
236	1000000570	TREMPE CENTRO TILES ITA000161	1
301	3200000480	PAINEL SERIG SUP DREAM 5B BRA	1
302	3200000591	ARREIMATE SUP VIDRO 5/6B NEW PTO	1
303	3200000189	BUCHA VIDRO FORNO	1
304	3200000560	COLUNA ACO ESQUERDO DREAM PRETO	1
306	3200000751	CJ VIDRO INTERNO PORTA ACO DREAM 5Q	1
307	1000000128	VIDRO FORNO EXTERNO DREAM 5B ITA000203	1
308	3200000557	COLUNA ACO DIREITO DREAM PRETO	1
310	3200000585	ARREIMATE INF VIDRO 5/6B NEW PTO	1
311	1000000409	CJ DOBRADICA MOVEL 5/6B ITA000361	2
312	1000003683	PUX PORTA FORNO DREAM 5B INOX ITA000376	1
313	3200000321	PAINEL ESTUFA DREAM 5B BRA	1
314	1000005977	SUPORTE PUX DREAM PTO COMPRADO	2
401	3200000534	CONJ CHICOTE DREAM 5B TERRA FASTON	1
403	3200000376	PROTETOR TRAS DREAM 5B EST	1
404	3200000364	COMPLEMENTO SUP TRAS 5/6B EST	1
405	1000003665	USINA/IGNICAO DE 6 SAIDAS PARA FOGAO	1
406	3200000233	TRAVESSA INF WAVES/DREAM 5/6B EST	2
407	3200000300	LATERAL ESQ DREAM BRA	1
408	3200000291	LATERAL DIR DREAM BRA	1
409	3200000186	SUPORTE PE FRON DIR/TRAS ESQ	2
410	3200000187	SUPORTE PE FRON ESQ/TRAS DIR	2
411	3200000183	PE TRAS BRA	2
412	3200000178	PE DIANTEIRO DREAM ESQ BRA	1
413	3200000175	PE DIANTEIRO DREAM DIR BRA	1
501	1000005979	BOBINA 0,025 X 465 ALUMINIO	0,044 kg
502	3200000286	DEFLETOR SUP FORNO 5/6B ESMALTADO	1
503	3200000358	TRAS FORNO DREAM 5B ESMALTADO	1
504	3200000310	LATERAL FORNO DREAM ESMALTADO	2
505	3200000615	CJ ILUMINACAO 230V ITA000029 IMPORT	1
506	1000003673	PRATELEIRA FIXA 5/6B ITA000181	1
507	3200000396	CONJ FRENTE FORNO DREAM 5B	1
508	1000003678	CJ PRATELEIRA DESLIZANTE 5B ITA000450	1
509	1000000384	DOBRADIÇA FIXA ITA000022	2

REF.:	CÓDIGO	DESCRIÇÃO	QTD
510	1000000518	GAXETA FORNO TILES 5B ITA000026	1
511	1000003674	CORREDICA PRATELEIRA ITA000182	2
512	3200000280	CHAO MOVEL FORNO 5/6B ESMALTADO	1
513	3200000372	DEFLETOR INF QUEIM FORNO 5/6B EST	1
601	1000000618	TUBO ALUMINIO FORNO ITA000107	1
602	1000000390	TRAVA TUBO LIGACAO VÁLVULA	7
603	1000005849	VALVULA SEG FOR 5/6B R METR PTA000193	1
603	1000005851	VALVULA SEG FORNO 5/6B GN PTA000195	1
604	1000000583	TUBO LIGACAO ITA000098	1
605	1000000582	TUBO LIGACAO ITA000100	1
606	1000000581	TUBO LIGACAO ITA000102	1
607	1000000585	TUBO LIGACAO ITA000096	1
608	1000000586	TUBO LIGACAO ITA000095	1
609	1000005845	REGISTRO QUEIMADOR NORMAL PTA000189	4
610	1000005846	REGISTRO QUEIM TRIP R METRIC PTA000190	1
610	1000004145	REGISTRO QUEIM TRIP CHAMA Gás Natural ITA000533	1
611	1000000391	PRESILHA DO REGISTRO	6
612	1000000607	TUBO DISTRIBUICAO ITA000057	1
613	1000000560	TERMOPAR FORNO 1100mm ITA000108	1
614	1000004122	INJETOR FORNO GLP 2,4 KW ITA000534	1
614	1000004120	INJ QUEIM FORNO Gás Natural 2.4KW ITA000536	1
615	1000003667	CONJ INJETOR FORNO 5/6 BOCAS ITA000125	1
616	1000000512	CLIP ELETRODO/TERMOPAR ITA000253	2
617	1000005937	ELETRODO FORNO GLP - 42 MM PTA000207	1
618	1000003670	QUEIMADOR DO FORNO ITA000132	1
701	1000003687	CALCO EPS 100X70X23 MM C/ RECORTE E	4
702	1000003688	CALCO EPS 200X50X23 MM C/ RECORTE E	1
703	1000006305	CALCO EPS 250 X 100 X 55 MM C/ RECORTE	1
705	1000005054	MANUAL DE INSTRUcoes DREAM CLASSE 1	1
706	1000002016	PLASTICO FOGAO 5/6B ITA000233	1
707	1000001900	CAIXA EXTERNA 5B TILES ITA000432	1
A1	1000000389	ANEL VEDACAO TUBO ITA000259	10
P1	1000000388	PARAF 4,2X9,5MM AA CP PHn2 GEO ITA000082	8
P2	1000000394	PARAF 4,2X9,5MM AA CP PHn2 ZN ITA000041	30
P4	1000000393	PARAF 4X8MM TRIL CP PHn2 PRETO ITA000069	10
P5	1000005647	PARAF 4X30MM PLAS CF PHn2 PTO PTA000080	2
P6	1000000410	PARAF M-4X20MM CP PHn2 INOX ITA000382	3
P9	1000000395	PARAF 6,3X13MM AA CP PHn2 ZN ITA000415	3
P11	1000000386	PARAF 4X10MM PLAST CP PHn2 ZN ITA000440	8

---

<b>REF.:</b>	<b>CÓDIGO</b>	<b>DESCRIÇÃO</b>	<b>QTD</b>
P12	1000000398	PARAF 4,2x9,5MM AA CP PHn2 ZN PTO ITA413	3
P13	1000005843	PARAF 5X12MM METRIC C SEXT PTA000188	6
Po1	1000000218	PORCA M-4 ZINCADA	1
R1	1000000402	REBITE AL ESC 4,0X10,5MM PRETO ITA000477	4
R2	1000000417	REBITE AL 4,0X8,0MM PRETO ITA000469	17
R3	1000000387	REBITE AL ESC 3,2X7,5MM ITA000391	2
R5	1000004123	REBITE AL 4,0X8,0MM BRANCO ITA000544	16
R6	1000005775	REBITE AL ESC 4,0X10,5MM PTA000168	2
R8	1000000383	REBITE AL 4,0X8,0MM ITA000011	36

# DIAGRAMA ELÉTRICO





Toda casa merece

Linha de interesse geral do  
consumidor.

Capitais e Regiões Metropolitanas  
3003 9011 (ligação local)

Demais localidades  
0800 200 0020 (ligação gratuita)

Cozinhas Itatiaia  
Fazenda São Roque I, S/N, Córrego da Onça  
CEP 29927-000/ Sooretama - ES  
e-mail: [sac.eleto@cozinhasitatiaia.com.br](mailto:sac.eleto@cozinhasitatiaia.com.br)  
home page: [www.cozinhasitatiaia.com.br](http://www.cozinhasitatiaia.com.br)