

CATÁLOGO DE PEÇAS

ELETRODOMÉSTICOS

ITATIAIA

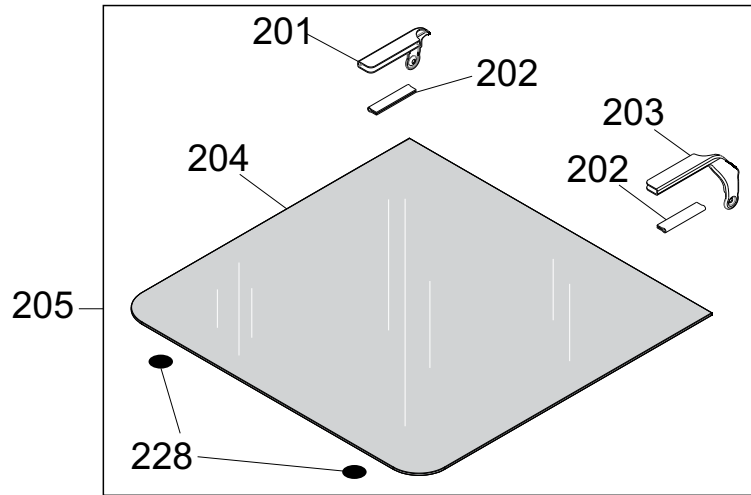
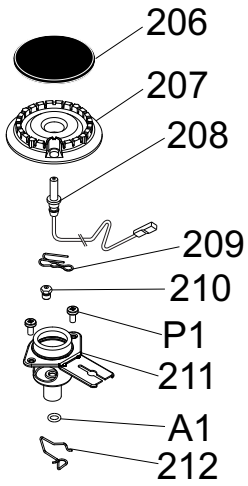


FOGAO DREAM 4Q BRA

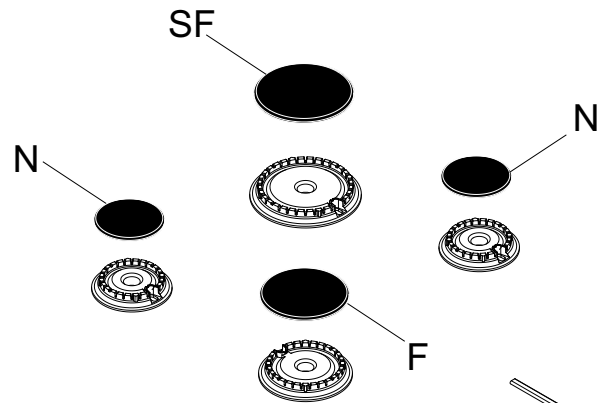
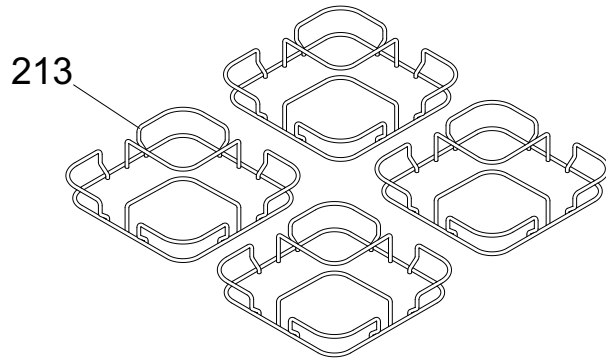
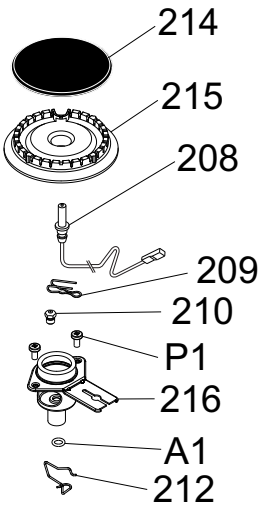
Modelo: 3700000003

Itatiaia

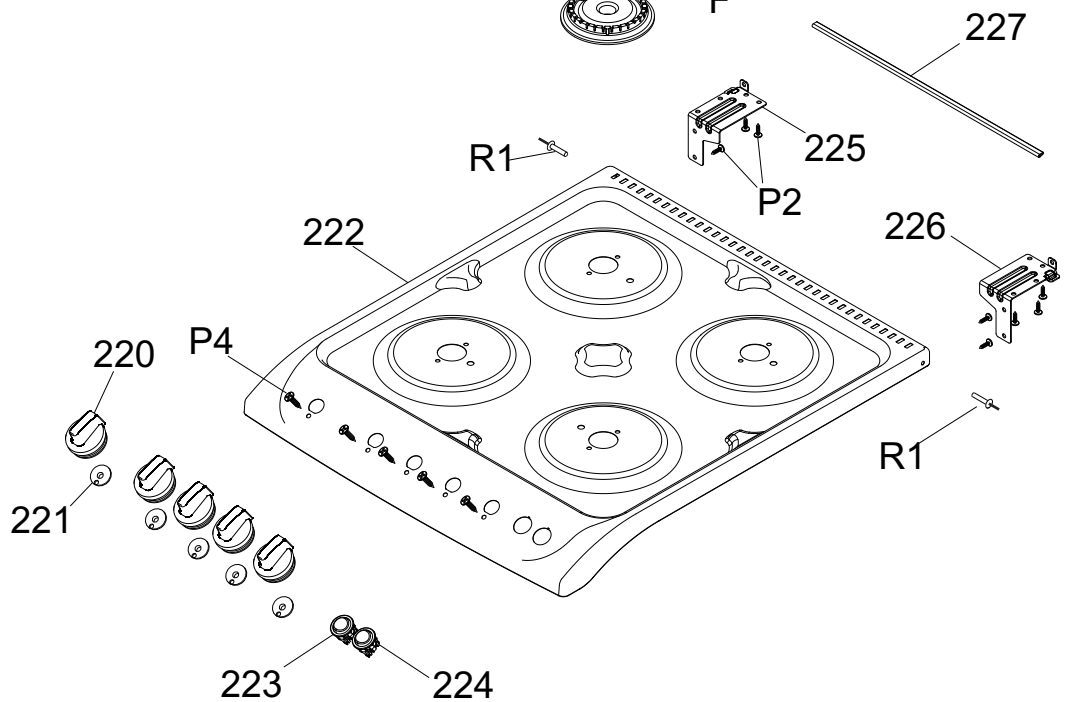
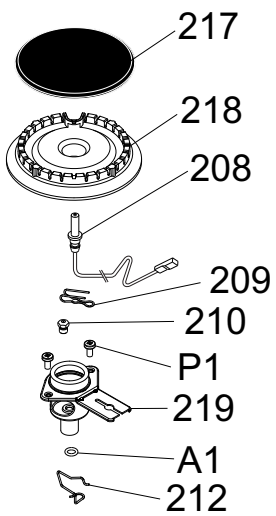
MESA



NORMAL

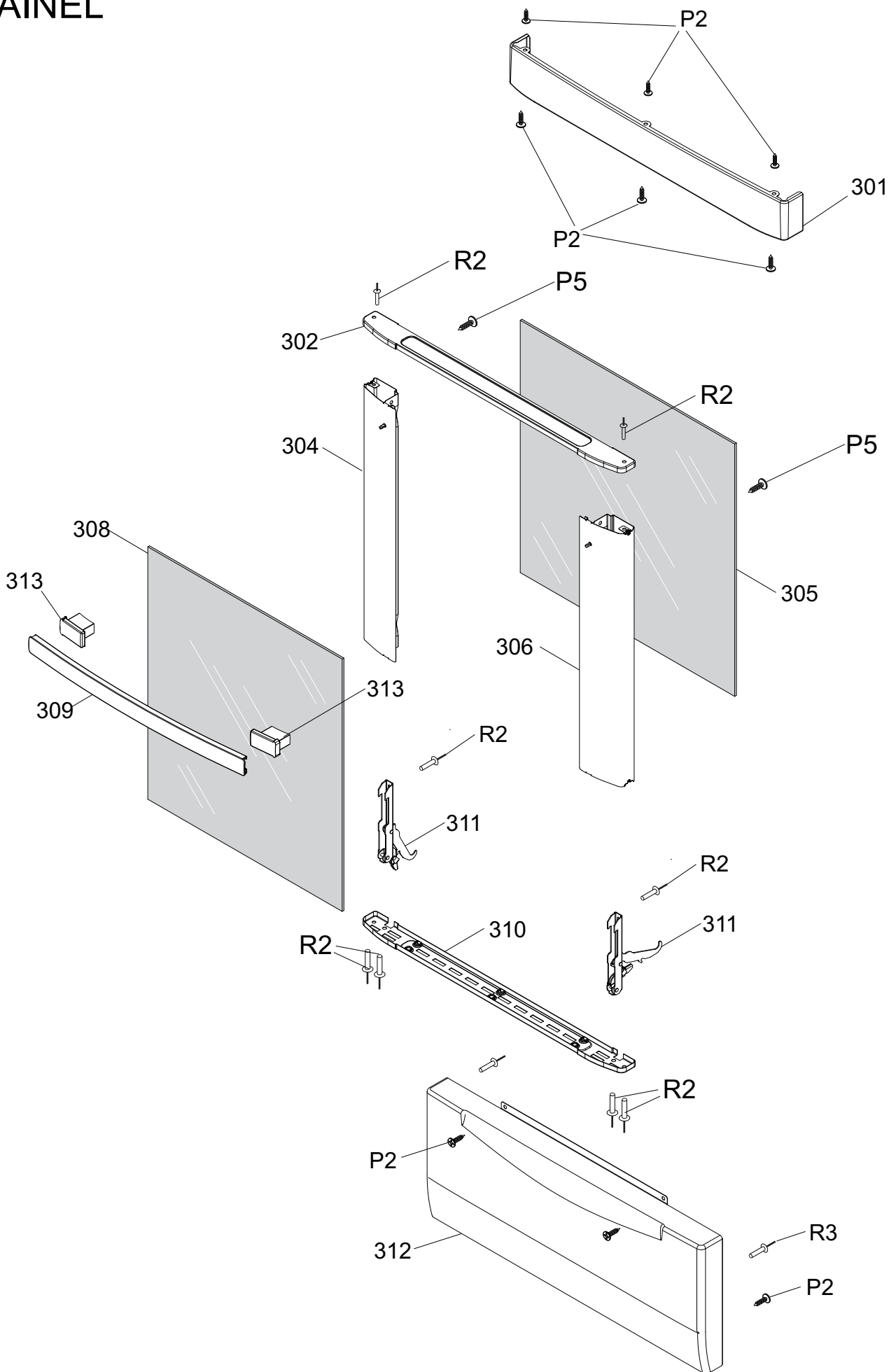


FAMÍLIA

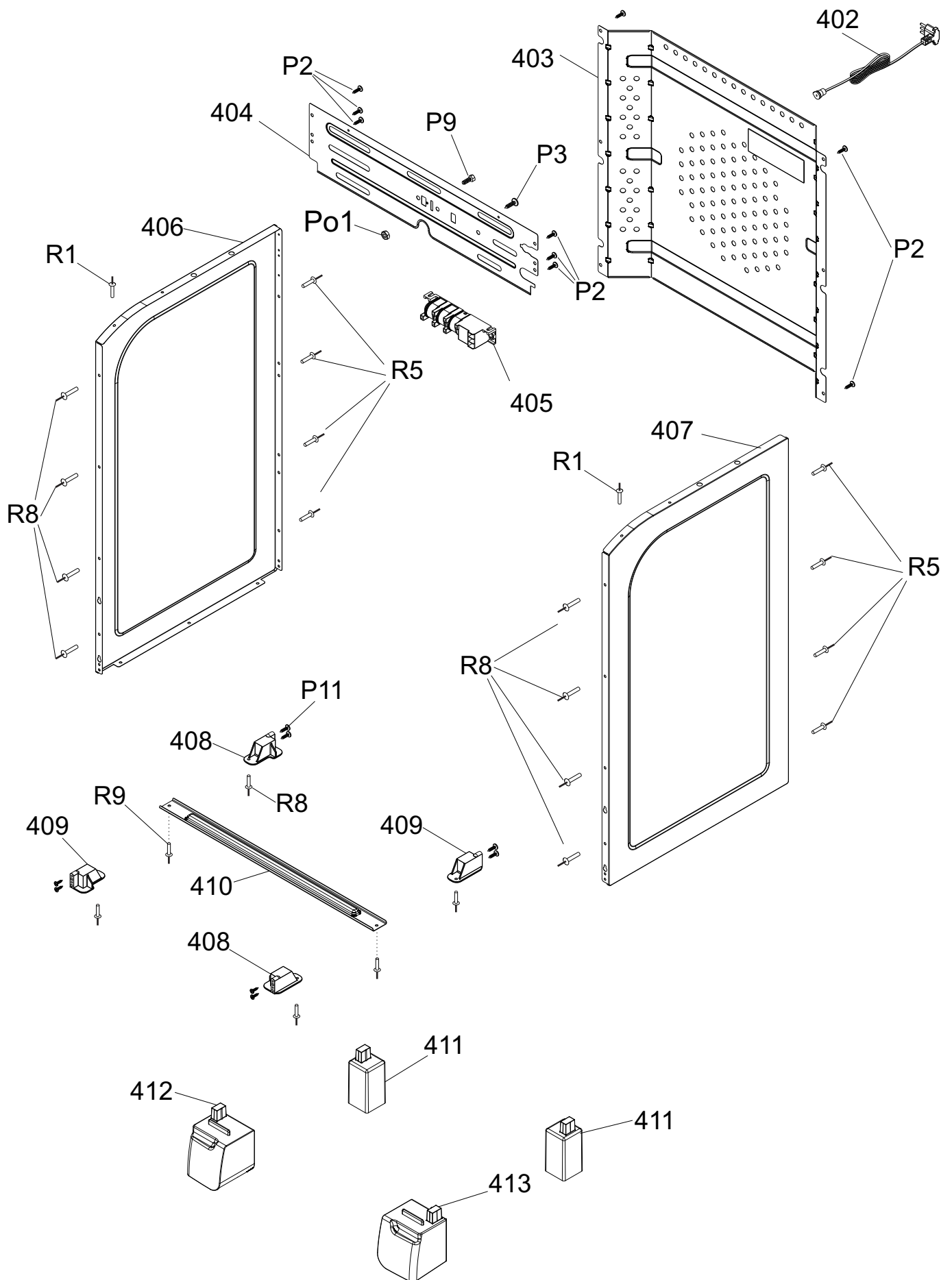


SUPER FAMÍLIA

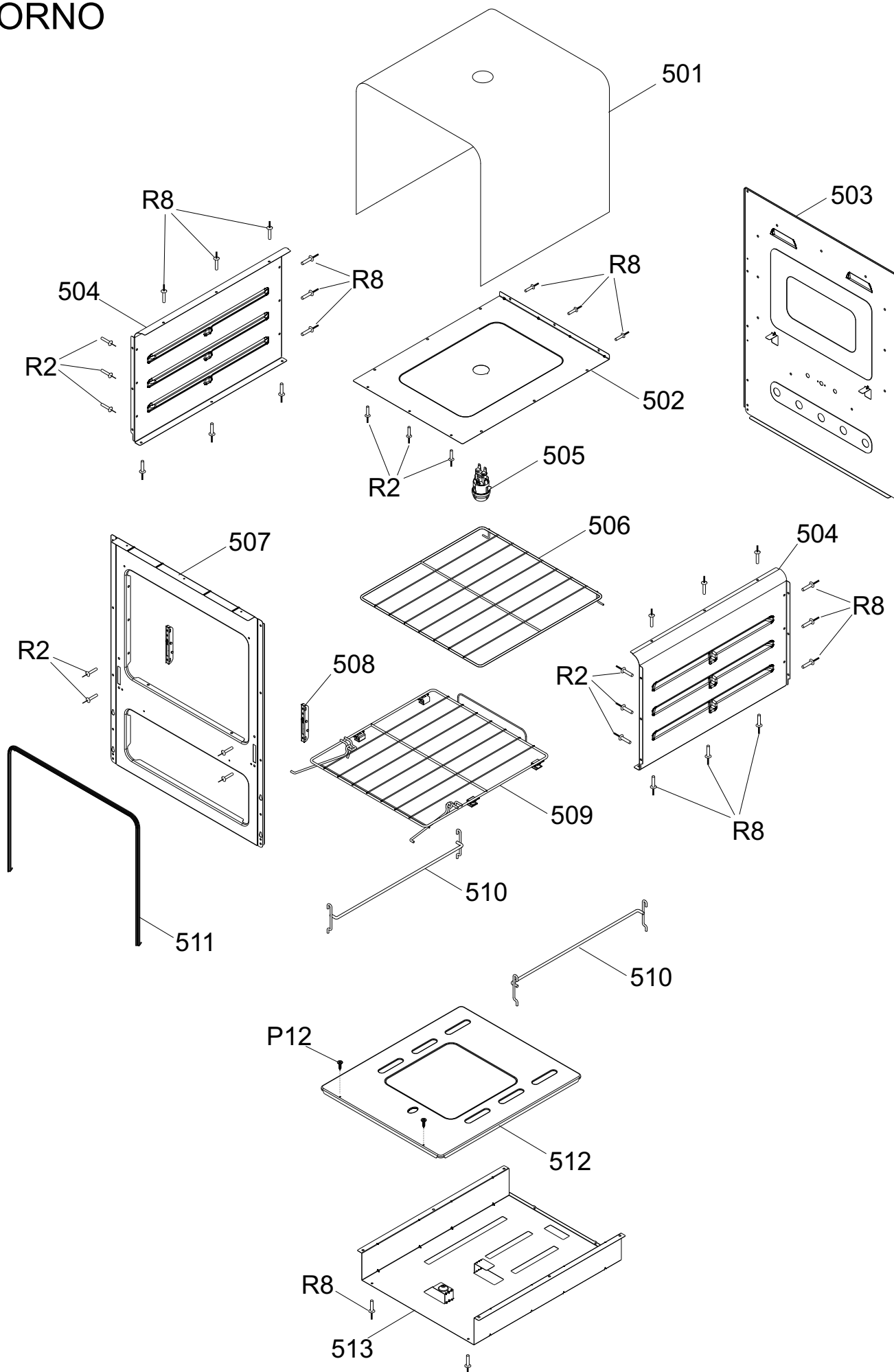
PAINEL



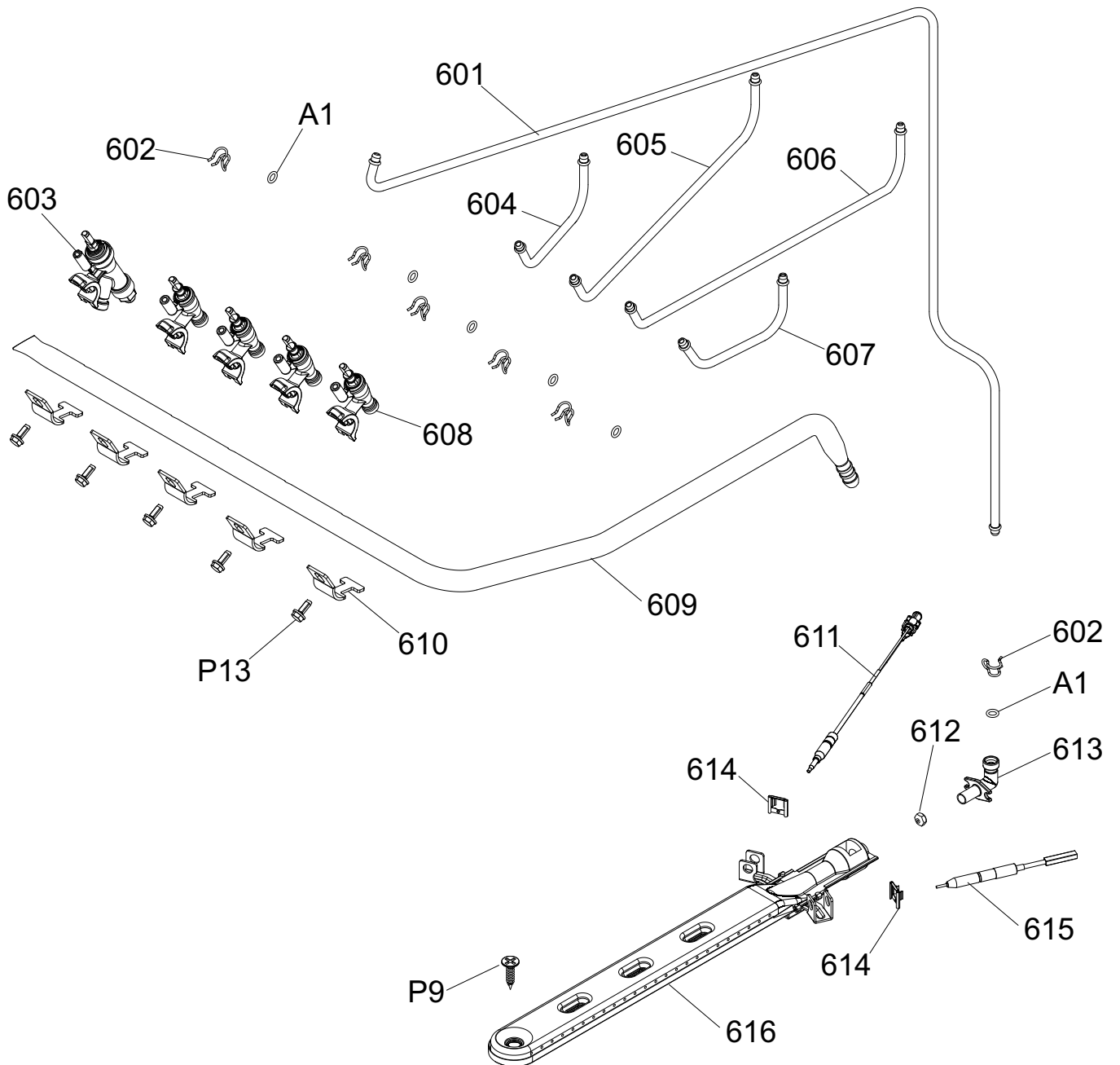
LATERAL



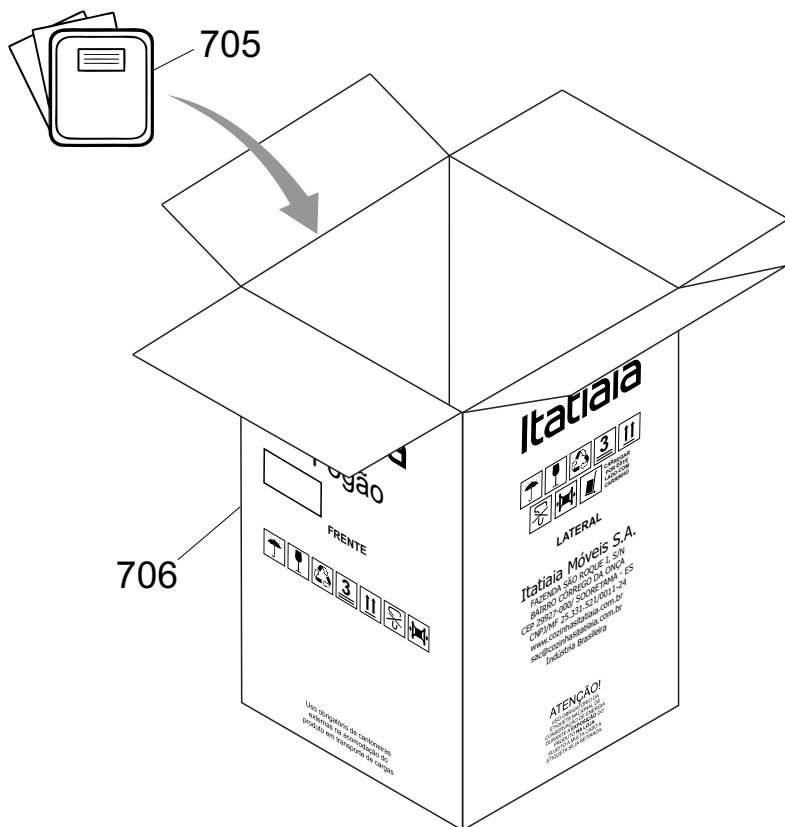
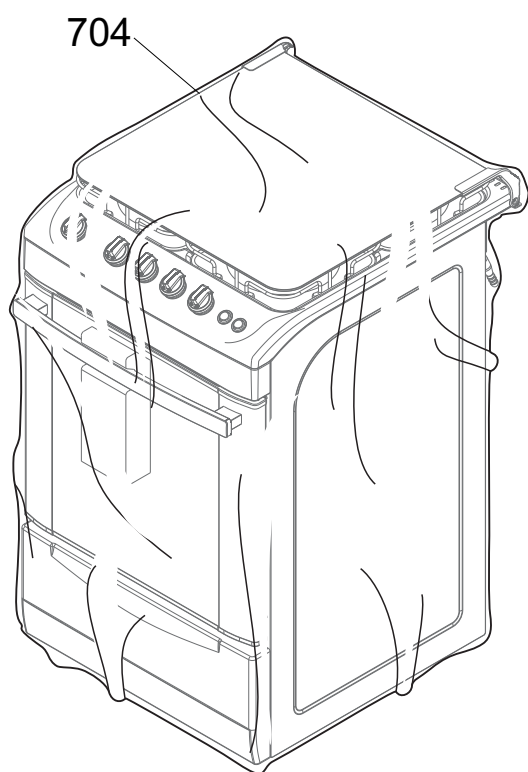
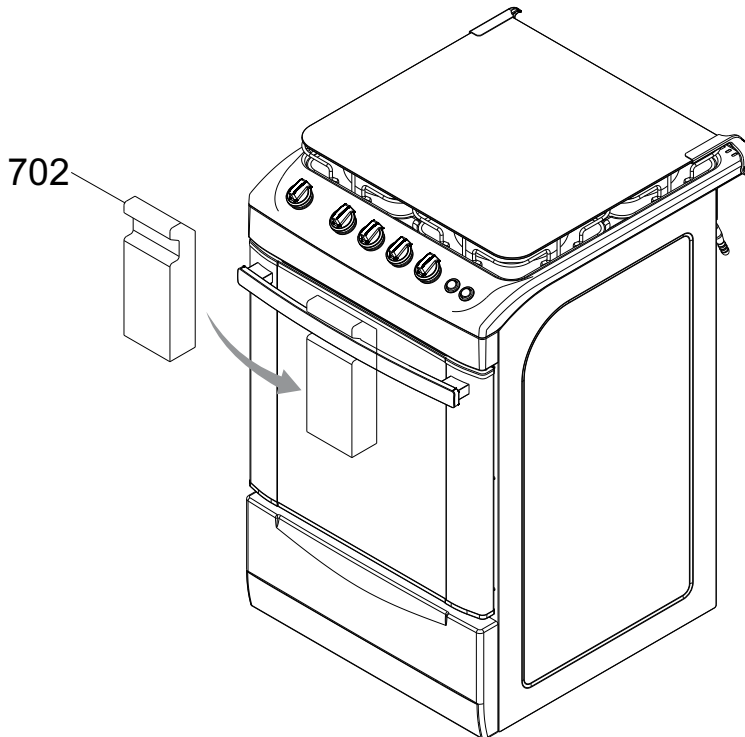
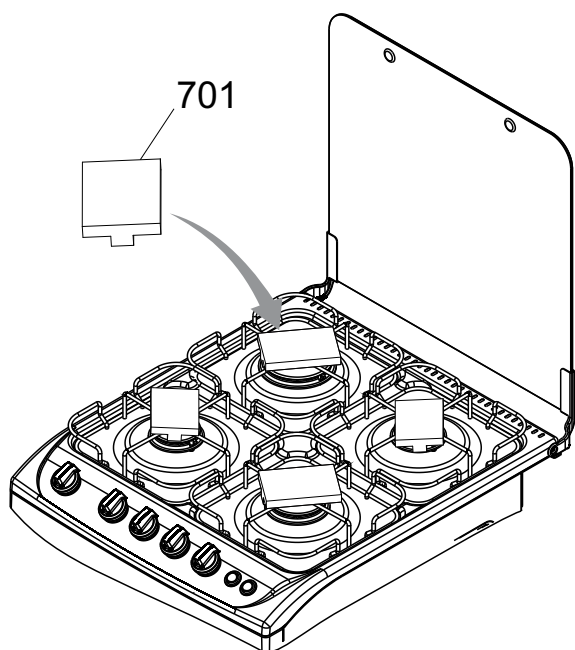
FORNO



DISTRIBUIÇÃO DE GÁS



EMBALAGEM

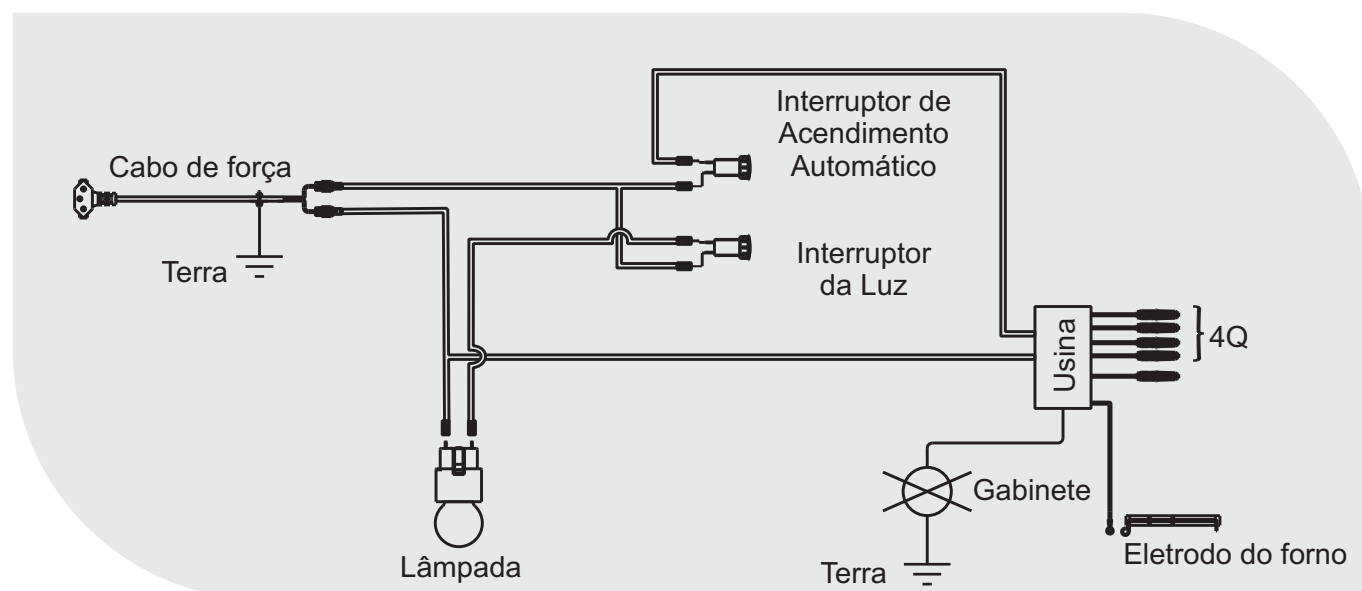


REF.:	CÓDIGO	DESCRIÇÃO	QTD
201	1000004189	DOB TAMPO VIDRO ESQ WAVES/DREAM PTO	1
202	1000000397	CALCO DOB TAMPO DE VIDRO ITA 000172	2
203	1000004190	DOB TAMPO VIDRO DIR WAVES/DREAM PTO	1
204	1000000124	TAMPO VIDRO TILES 4B ITA000168	1
205	3200000428	CONJ TAMPÃO VIDRO DREAM 4B PTO	1
206	1000000533	CAPA QUEIMADOR PEQ 1.70KW ITA000153	2
207	1000005714	CAMARA QUEIMADOR PEQ 1.70KW PTA000117	2
208	1000000513	ELETRODO MESA COMPRIDO ITA000250	4
209	1000000527	CLIP ELETRODO QUEIM FERKODA ITA000299	4
210	1000004092	INJETOR QUEIM MESA GLP 1.70KW ITA000077	2
210	1000004091	INJETOR QUEIM MESA GLP 1.85KW ITA000078	1
210	1000004090	INJETOR QUEIM MESA GLP 2.75KW ITA000079	1
210	1000004115	INJ QUEIM MESA Gás Natural 1.70KW ITA000498	2
210	1000004116	INJ QUEIM MESA Gás Natural 1.85KW ITA000499	1
210	1000004117	INJ QUEIM MESA Gás Natural 2.75KW ITA000500	1
211	1000000525	BASE CAMARA QUEIM PEQ 1.70KW ITA000302	2
212	1000000528	TRAVA TUBO LIGACAO QUEIMADOR ITA000261	4
213	1000000573	TREMPE INDIV TILES ITA000160	4
214	1000000534	CAPA QUEIMADOR MED 1.85KW ITA000154	1
215	1000005715	CAMARA QUEIMADOR MED 1.85KW PTA000116	1
216	1000000526	BASE CAMARA QUEIM MED 1.85KW ITA000303	1
217	1000000542	CAPA QUEIMADOR GR 2.75KW ITA000155	1
218	1000005716	CAMARA QUEIMADOR GR 2.75KW PTA000115	1
219	1000000549	BASE CAMARA QUEIM GRAND 2.75KW ITA000304	1
220	1000003394	MANIPULO TILES ITA000142	5
221	1000000428	CANOPLA TILES	5
222	3200000483	MESA ACO INX DREAM 4B BRILHANTE SERIG	1
223	1000000566	INTERRUPTOR IGNICAO TILES ITA000111	1
224	1000000567	INTERRUPTOR LAMPADA TILES ITA000331	1
225	1000004187	SUP DOB VIDRO MESA DREAM ESQ PTO	1
226	1000004188	SUP DOB VIDRO MESA DREAM DIR PTO	1
227	1000004055	PERFIL ACAB ARESTA TILES 4B ITA000539	1
228	1000000396	BATENTE TAMPÃO ITA000170	2
301	3200000476	PAINEL SERIG SUP DREAM 4B BRA	1
302	3200000593	ARREIMATE SUP VIDRO DREAM 4B NEW PTO	1
304	3200000560	COLUNA ACO ESQUERDO DREAM PRETO	1
305	3200000750	CJ VIDRO INTERNO PORTA ACO DREAM 4Q	1

REF.:	CÓDIGO	DESCRIÇÃO	QTD
306	3200000557	COLUNA ACO DIREITO DREAM PRETO	1
308	1000000127	VIDRO FORNO EXTERNO DREAM 4B ITA000201	1
309	1000003682	PUX PORTA FORNO DREAM 4B INOX ITA000375	1
310	3200000587	ARREMATE INF VIDRO DREAM 4B NEW PTO	1
311	1000000400	CJ DOBRADICA MOVEL 4B ITA000194	2
312	3200000315	PAINEL ESTUFA DREAM 4B BRA	1
313	1000005977	SUORTE PUX DREAM PTO COMPRADO	2
402	3200000533	CONJ CHICOTE DREAM 4B TERRA FASTON	1
403	3200000374	PROTETOR TRAS DREAM 4B EST	1
404	3200000366	COMPLEMENTO SUP TRAS DREAM 4B EST	1
405	1000003697	USINA/IGNICAO DE 5 SAIDAS PARA COOKTOP	1
406	3200000300	LATERAL ESQ DREAM BRA	1
407	3200000291	LATERAL DIR DREAM BRA	1
408	3200000186	SUORTE PE FRON DIR/TRAS ESQ	2
409	3200000187	SUORTE PE FRON ESQ/TRAS DIR	2
410	3200000229	TRAVESSA INF DREAM 4B EST	1
411	3200000183	PE TRAS BRA	2
412	3200000178	PE DIANTEIRO DREAM ESQ BRA	1
413	3200000175	PE DIANTEIRO DREAM DIR BRA	1
501	1000005979	BOBINA 0,025 X 465 ALUMINIO	0,035 kg
502	3200000283	DEFLETOR SUP FORNO 4B ESMALTADO	1
503	3200000355	TRAS FORNO DREAM 4B ESMALTADO	1
504	3200000310	LATERAL FORNO DREAM ESMALTADO	2
505	3200000615	CJ ILUMINACAO 230V ITA000029 IMPORT	1
506	1000000399	PRATELEIRA FIXA 4B ITA000180	1
507	3200000265	FRENTE FORNO DREAM 4B ESMALTADO	1
508	1000000384	DOBRADIÇA FIXA ITA000022	2
509	1000003675	CJ PRATELEIRA DESLIZANTE 4B ITA000449	1
510	1000003674	CORREDICA PRATELEIRA ITA000182	2
511	1000000517	GAXETA FORNO TILES 4B ITA000025	1
512	3200000277	CHAO MOVEL FORNO 4B ESMALTADO	1
513	3200000370	DEFLETOR INF QUEIM FORNO 4B EST	1
601	1000000617	TUBO ALUMINIO FORNO ITA000106	1
602	1000000390	TRAVA TUBO LIGACAO VÁLVULA	6
603	1000005850	VALVULA SEG FOR 4B GN R METR PTA000194	1
603	1000005848	VALVULA SEG FORNO 4B R METRIC PTA000192	1

REF.:	CÓDIGO	DESCRIÇÃO	QTD
604	1000004138	TUBO FRO ESQ TILES 4B ITA000094	1
605	1000000585	TUBO LIGACAO ITA000096	1
606	1000000584	TUBO LIGACAO ITA000097	1
607	1000000586	TUBO LIGACAO ITA000095	1
608	1000005845	REGISTRO QUEIMADOR NORMAL PTA000189	4
609	1000000608	TUBO DISTRIBUICAO ITA000056	1
610	1000000391	PRESILHA DO REGISTRO	5
611	1000000560	TERMOPAR FORNO 1100mm ITA000108	1
612	1000003671	INJETOR FORNO GLP 2,0 KW ITA000127	1
612	1000004119	INJ QUEIM FORNO Gás Natural 2.0KW ITA000535	1
613	1000000502	CJ INJETOR FORNO FOGAO 4B ITA000124	1
614	1000000512	CLIP ELETRODO/TERMOPAR ITA000253	2
615	1000005937	ELETRODO FORNO GLP - 42 MM PTA000207	1
616	1000003670	QUEIMADOR DO FORNO ITA000132	1
701	1000003687	CALCO EPS 100X70X23 MM C/ RECORTE E	4
702	1000006305	CALCO EPS 250 X 100 X 55 MM C/ RECORTE	1
704	1000002015	PLASTICO FOGAO 4B ITA000232	1
705	1000005054	MANUAL DE INSTRUcoes DREAM CLASSE 1	1
706	1000001898	CAIXA EXTERNA 4B TILES ITA000431	1
A1	1000000389	ANEL VEDACAO TUBO ITA000259	10
P1	1000000388	PARAF 4,2X9,5MM AA CP PHn2 GEO ITA000082	8
P2	1000000394	PARAF 4,2X9,5MM AA CP PHn2 ZN ITA000041	28
P3	1000003707	PARAF M4X10MM CP FHn2 ITA000502	1
P4	1000000393	PARAF 4X8MM TRIL CP PHn2 PRETO ITA000069	9
P5	1000005647	PARAF 4X30MM PLAS CF PHn2 PTO PTA000080	2
P9	1000000395	PARAF 6,3X13MM AA CP PHn2 ZN ITA000415	2
P11	1000000386	PARAF 4X10MM PLAST CP PHn2 ZN ITA000440	8
P12	1000000398	PARAF 4,2x9,5MM AA CP PHn2 ZN PTO ITA413	2
P13	1000005843	PARAF 5X12MM METRIC C SEXT PTA000188	5
Po1	1000000218	PORCA M-4 ZINCADA	1
R1	1000000402	REBITE AL ESC 4,0X10,5MM PRETO ITA000477	4
R2	1000000417	REBITE AL 4,0X8,0MM PRETO ITA000469	17
R3	1000000387	REBITE AL ESC 3,2X7,5MM ITA000391	2
R5	1000004123	REBITE AL 4,0X8,0MM BRANCO ITA000544	16
R6	1000005775	REBITE AL ESC 4,0X10,5MM PTA000168	2
R8	1000000383	REBITE AL 4,0X8,0MM ITA000011	33

DIAGRAMA ELÉTRICO





Toda casa merece

Linha de interesse geral do
consumidor.

Capitais e Regiões Metropolitanas

3003 9011 (ligação local)

Demais localidades

0800 200 0020 (ligação gratuita)

Cozinhas Itatiaia

Fazenda São Roque I, S/N, Córrego da Onça

CEP 29927-000/ Sooretama - ES

e-mail: sac.eleto@cozinhasitatiaia.com.br

home page: www.cozinhasitatiaia.com.br