

Nº	CÓDIGO CODE CODIGO	DESCRIÇÃO DESCRIPTION DESCRIPCIÓN	DIMENSÃO (mm) DIMENSION (mm) DIMENSIÓN (mm)				MATERIAL RAW MATERIAL MATERIA-PRIMA	QUANTIDADE QUANTITY CANTIDAD
			COMP. LON. LEN.	LARG. WID. ANC.	ALT. DEP. ESP.	mm		
1	28217	LATERAL DIREITA/ RIGHT SIDE/ LATERAL DERECHA	2300	570	15	mm	MDP	1
2	28125	LATERAL ESQUERDA/ LEFT SIDE/ LATERAL IZQUIERDA	2300	570	15	mm	MDP	1
3	28129	TAMPO SUPERIOR/ UPPER TOP/ TAPA SUPERIOR	2670	570	15	mm	MDP	1
4	28220	TAMPO INFERIOR/ LOWER TOP/ TAPA INFERIOR	2670	570	15	mm	MDP	1
5	28130	DIVISÃO ESQUERDA/ LEFT DIVISION/ DIVISION IZQUIERDA	2080	450	15	mm	MDP	1
6	28221	DIVISÃO DIREITA/ RIGHT DIVISION/ DIVISION DERECHA	2080	450	15	mm	MDP	1
7	28131	DIVISÃO PEQUENA/ SMALL DIVISION/ DIVISION PEQUEÑA	1600	360	15	mm	MDP	1
8	28132	PRATELEIRA SUPERIOR/ UPPER SHELF/ ESTANTE SUPERIOR	880	420	15	mm	MDP	2
9	28134	PRATELEIRA C/ FURO NO CENTRO/ SHELF WITH HOLE ON THE CENTER/ ESTANTE CON ORIFÍCIO SOBRE EL CENTRO	880	420	15	mm	MDP	1
10	28133	PRATELEIRA DO GAVETEIRO/SHELF OF DRAWERS/ ESTANTE SOBRE LOS CAJONES	880	420	15	mm	MDP	2
11	28135	PRATELEIRA PEQUENA COM FURO/ SMALL SHELF WITH HOLES/ ESTANTE PEQUEÑA CON ORIFÍCIO	432,5	350	15	mm	MDP	1
12	28136	PRATELEIRA PEQUENA SEM FURO/ SMALL SHELF WITHOUT HOLES/ ESTANTE PEQUEÑA SIN ORIFÍCIO	432,5	350	15	mm	MDP	1
13	28222	RODAPÉ FRONTAL/ FRONT BASEBOARD/ ZÓCALO FRONTAL	2670	120	15	mm	MDP	1
14	28223	RODAPÉ TRASEIRO/ BACK BASEBOARD/ ZÓCALO TRASERO	2670	120	15	mm	MDP	1
15	28224	MOLDURA/ FRAME/ MARCO	2700	120	15	mm	MDP	1
16	28140	PINÁZIO RODAPÉ/ MULLION BASEBOARD/ PARTE LUZ ZÓCALO	538	120	15	mm	MDP	2
17	28072	LATERAL DE GAVETA DIREITA/ RIGHT SIDE OF DRAWER/ LATERAL CAJÓN DERECHA	350	120	15	mm	MDP	4
18	28073	LATERAL DE GAVETA ESQUERDA/ LEFT SIDE OF DRAWER/ LATERAL CAJÓN IZQUIERDA	350	120	15	mm	MDP	4
19	28074	FRENTE DE GAVETA/ FRONT OF DRAWER/ FRENTE CAJÓN	825	160	15	mm	MDP	4
20	28075	TRASEIRO DE GAVETA/ BACK OF DRAWER/ TRASERO CAJÓN	775	100	15	mm	MDP	4
21	27976	FUNDO DE GAVETA/ DRAWER BOTTOM/ FONDO CAJÓN	788	348	2,5	mm	HDF	4
22	28225	PORTA CENTRAL/ CENTRAL DOOR/ PUERTA CENTRAL	2060	920	15	mm	MDP	1
23	28152	PORTA LATERAL/ LATERAL DOOR/ PUERTA LATERAL	2060	895	15	mm	MDP	2
24	28226	COSTA/ BACK/ RESPALDO	2695	524	2,5	mm	HDF	4
25	27979	DISTANCIADOR FRONTAL/ FRONT SPACER/ SEPARADOR FRONTAL	380	25	25	mm	MDF	4
26	27980	DISTANCIADOR TRASEIRO/ BACK SPACER/ SEPARADOR TRASERO	380	25	25	mm	MDF	4

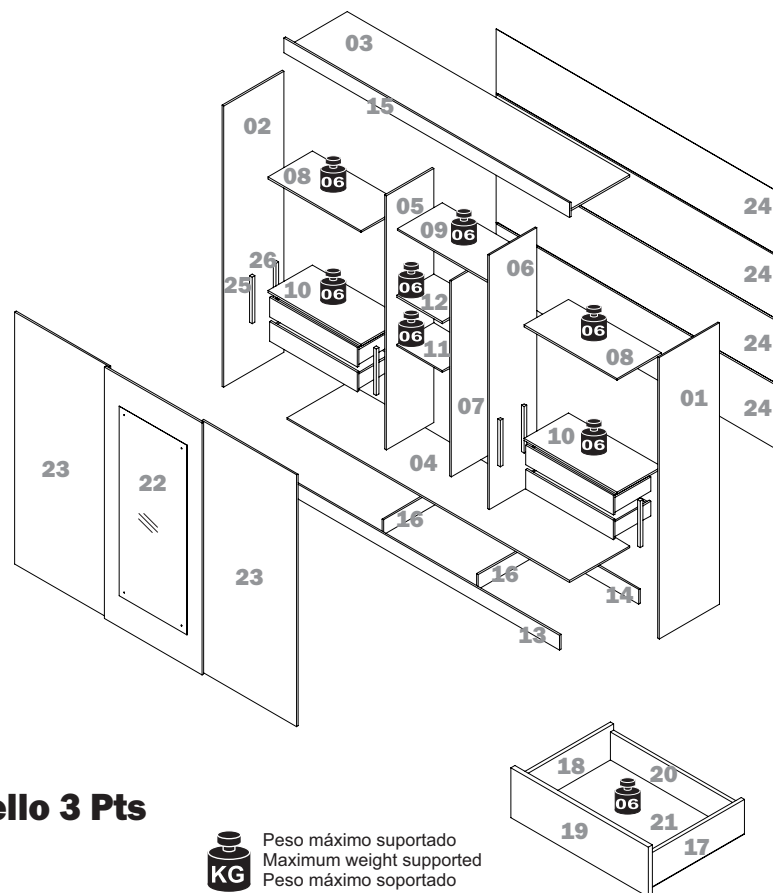
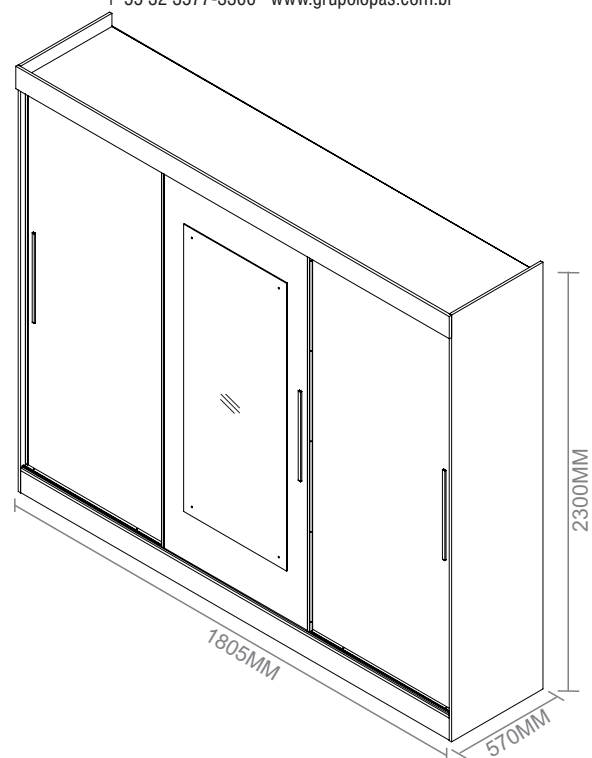


GRUPO LOPAS

Rod. Prefeito Adolfo Nicolato, Km 10 - Rodeiro/MG - CEP:36510-000  
+ 55 32 3577-3300 www.grupolopas.com.br



MARCAS MAIS LEMBRADAS



**Instruções de Montagem Roupeiro Montebello 3 Pts**  
**Assembly Instructions Montebello Doors 3 Wardrobe**  
**Instrucciones de Armado Ropero Montebello 3 Puertas**

Peso máximo suportado  
Maximum weight supported  
Peso máximo suportado

<b>A</b> - CANTONEIRA PLÁSTICA PLASTIC CORNER PLATE ESQUINERO PLÁSTICO	<b>07</b>		CÓD. 1970
<b>B</b> - CAVILHA MADEIRA 6X30MM 6X30MM WOODEN DOWEL TARUGO DE MADEIRA 6X30MM	<b>80</b>		CÓD. 1977
<b>C</b> - PARAFUSO 3,5X12MM 3,5X12MM SCREW TORNILLO 3,5X12MM	<b>125</b>		CÓD. 2832
<b>D</b> - PARAFUSO 3,5X35MM 3,5X35MM SCREW TORNILLO 3,5X35MM	<b>42</b>		CÓD. 2841
<b>E</b> - PARAFUSO 5,0X40MM SOBERBO 5,0X40MM SCREW TORNILLO 5,0X40MM	<b>36</b>		CÓD. 25370
<b>F</b> - PREGO 10X10 10X10 NAIL CLAVO 10X10	<b>152</b>		23MM CÓD. 2259
<b>G</b> - SUPORTE CABIDEIRO COAT HANGER SUPPORT SOPORTE PARA PERCHERO	<b>08</b>		45X24X19MM CÓD. 2515
<b>H</b> - SILICONE 13MM 13MM SILICONE SILICONA 13MM	<b>08</b>		CÓD. 2514
<b>I</b> - SAPATA 15MM 15MM PAD ZAPATA 15MM	<b>08</b>		BRANCO/WHITE/BLANCO - CÓD. 02487 CARVALHO SOFT - CÓD. 19639 IMBUÍIA SOFT - CÓD. 19640 ROVERE SOFT - CÓD. 19641
<b>J</b> - SUPORTE DE PRATELEIRA SHELF SUPPORT SOPORTE PARA ESTANTE	<b>04</b>		13X8MM CÓD. 2537
<b>K</b> - TAPA FURO ADESIVO ADHESIVE SCREW COVER TAPA TORNILLO ADESIVO	<b>05</b>		BRANCO/WHITE/BLANCO - CÓD. 2687 ROVERE SOFT - CÓD. 19653 CARVALHO SOFT - CÓD. 19652 IMBUÍIA SOFT - CÓD. 19654
<b>L</b> - ADESIVO LOGO LOPAS LOPAS LOGO ADHESIVE ADHESIVO LOGOTIPO LOPAS	<b>01</b>		40X18X2,4MM CÓD. 2241
<b>M</b> - CABIDEIRO COAT HANGER PERCHERO	<b>02</b>		870X30X15MM ALUMÍNIO CÓD. 28091
<b>N</b> - CABIDEIRO COAT HANGER PERCHERO	<b>02</b>		42,2X30X15MM ALUMÍNIO CÓD. 28092
<b>O</b> - PAR CORREDIÇA TELESÓPICA BALL BEARING SLIDES CORREDERAS TELESÓPICAS	<b>04</b>		350MM CÓD. 27832
<b>P</b> - PERFIL H H PROFILE PERFIL H	<b>03</b>		2670X23X6MM CÓD. 28097
<b>Q</b> - PERFIL DA PORTA DETAIL OF DOOR DETALLE DE LA PUERTA	<b>04</b>		CÓD. 28093
<b>R</b> - PUXADOR HANDLE TIRADOR	<b>03</b>		CÓD. 28842
<b>R.1</b> - PARAFUSO 3,5X22MM 3,5X22MM SCREW TORNILLO 3,5X22MM	<b>04</b>		CÓD. 28842
<b>S</b> - PARAFUSO MINIFIX MINIFIX SCREW TORNILLO MINIFIX	<b>08</b>		31x7MM CÓD. 2859
<b>T</b> - TAMBOR 15MM 15MM CONNECTOR CONECTOR 15MM	<b>08</b>		CÓD. 2913
<b>U</b> - TAPA FURO MINIFIX 16MM 16MM SCREW COVER (MINIFIX) TAPA ORIFÍCIO 16MM (MINIFIX)	<b>08</b>		CÓD. 2541
<b>V</b> - ROLDANA PULLEY RODILLO	<b>06</b>		74X33X10 MM CÓD. 28953
<b>W</b> - PARAFUSO 3,5X14MM 3,5X14MM SCREW TORNILLO 3,5X14MM	<b>24</b>		CÓD. 28953
<b>X</b> - GUIA ROLDANA PULLEY GUIDE GUIA DE RODILLO	<b>06</b>		CÓD. 28953
<b>Y</b> - FREIO KIT ROLDANA KIT PULLEY BRAKE FRENO KIT DE RODILLO	<b>04</b>		CÓD. 28953
<b>Z</b> - PARAFUSO 3,5X22MM 3,5X22MM SCREW TORNILLO 3,5X22MM	<b>04</b>		CÓD. 28953
<b>AA</b> - TRILHO INFERIOR LOWER RAIL RIELES INFERIOR	<b>01</b>		2669MM CÓD. 28094
<b>AB</b> - TRILHO SUPERIOR UPPER RAIL RIELES SUPERIOR	<b>01</b>		2669MM CÓD. 28095
<b>AC</b> - SUPORTE FUNDO DE GAVETA DRAWER BOTTOM SUPPORT SOPORTE FONDO DE CAJÓN	<b>08</b>		CÓD. 2539
<b>AD</b> - PARAFUSO 3,5X12MM FLANGEADO 3,5X12MM WASHER HEAD SCREW TORNILLO 3,5X12MM FLANGEADO	<b>28</b>		CÓD. 29687
<b>AE</b> - PINO PARAFUSO PARA ESPELHO. SCREW SUPPORT TO FIX MIRROR. SOPORTE DE TORNILLO PARA FIJAR EL ESPEJO.	<b>04</b>		CÓD. 2531
<b>AF</b> - PARAFUSO 3,5X16MM PARA ESPELHO. 3,5X16MM SCREW TO FIX MIRROR. TORNILLO 3,5X16MM PARA FIJAR EL ESPEJO.	<b>04</b>		CÓD. 14056
<b>AG</b> - PÉ OPCIONAL/ OPTIONAL FOOT/ PIÉ OPCIONAL	<b>08</b>		BRANCO/WHITE/BLANCO - CÓD. 02531 CARVALHO SOFT - CÓD. 21196 IMBUÍIA SOFT - CÓD. 02248 ROVERE SOFT - CÓD. 20197
<b>AH</b> - PARAFUSO 3,5X14MM 3,5X14MM SCREW TORNILLO 3,5X14MM	<b>32</b>		CÓD. 2834

**Termo de Garantia**

DISPOSIÇÕES E PRAZOS DE GARANTIA

A Móveis Lopas estipula que o produto especificado fica garantido pelo prazo de um (180) dias, a partir da data de emissão da nota fiscal, sendo os noventa (90) primeiros dias relativos à garantia legal prevista nos termos do artigo 26, II do CDC e os demais noventa(90) dias, relativos a garantia contratual contra defeitos de fabricação. Quaisquer garantias adicionais fornecidas pelo lojista são de responsabilidade exclusiva destes, sendo portanto os únicos responsáveis em caso de defeito do produto após a garantia legal.

A Móveis Lopas não possui pontos de assistência técnica.

Constatado o eventual defeito de fabricação, o consumidor deverá entrar em contato com a loja onde adquiriu o produto.

No prazo de garantia, as partes eventualmente defeituosas serão substituídas gratuitamente, por outra da mesma linha e modelo, assim como a mão-de-obra aplicada.

O projeto, instalação e a montagem na residência do consumidor não são de responsabilidade da Móveis Lopas.

A montagem deve seguir corretamente as instruções que se encontram dentro da embalagem de cada módulo.

Esta garantia é válida em todo o território brasileiro.

EXCLUSÃO DA GARANTIA

O presente termo exclui de sua garantia:

- danos causados em consequência de acidentes, mau uso, manuseio ou deslocamento incorreto dos produtos;

- danos causados por montagem inadequada;

- danos em decorrência de agentes externos (inundações, incêndios, etc);

- danos causados pela utilização de produtos de limpeza não recomendados por este manual;

- despesas de transporte, frete ou seguro;

- defeitos oriundos da utilização do produto em ambientes sujeitos a gases corrosivos, umidade excessiva ou em locais de altas/baixas temperaturas, poeira ou acidez.

**CUIDE BEM DO SEU MÓVEL**

Dicas de limpeza e conservação:

- Para limpar corretamente seu produto, use sempre um pano liso e levemente umedecido com água; - Não se esqueça de enxugar o seu móvel! Ele não deve permanecer úmido, pois a água pode prejudicar o acabamento ou causar mofo na madeira;

- Não se recomenda o uso de produtos à base de amoníaco.

- Não utilize esponja de aço ou qualquer material que possa arranhar a superfície do produto durante a limpeza.

- Não utilize plásticos ou papéis coloridos para forrar seu móvel.

- Evite arrastar objetos em cima do móvel. Eles podem riscar e prejudicar o acabamento de seu móvel.

- O material dos seus móveis tem um tratamento contra fungos e cupins, mesmo assim, em ambientes infestados recomenda-se a dedetização antes de instalar a seu móvel;

- Tente evitar a exposição direta ao sol. Sugere-se utilização de cortinas para proteger seu móvel;

**TAKING GOOD CARE OF YOUR FURNITURE**

Cleaning and caring instructions:

- Wipe the wood furniture down with a moist cloth to properly clean the furniture.

- Do not forget to dry your furniture out. Humidity can damage the finish or create mould.

- Chemical products are not recommended;

- Never clean the furniture with scouring powders, steel scrubber pads or any other product which can scratch its

- Furniture surfaces should not be covered with colored plastic or paper sheets.

- Avoid dragging objects on top of the furniture. They might scratch the finishing.

- Wood furniture are made of mould and termites resistant materials, however, it is recommended to use termiticides in infested places before installing the furniture.

- Avoid furniture exposure to direct Sun light. Drapers suggested.

**CUIDE BIEN DE SU MUEBLE**

Indicaciones de limpieza y conservación

- Para limpiar correctamente su muebles de madera, siempre use un paño húmedo.

- No se olvide de secar su muebles! No debe permanecer húmedo, pues el agua puede perjudicar el acabado o causar moho en la madera.

- No es recomendable utilizar productos con amoníaco.

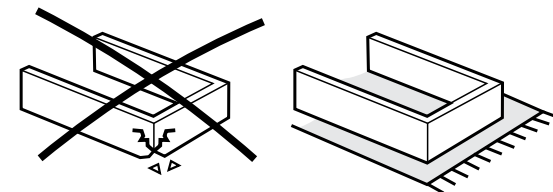
- No utilizar esponjas de acero o cualquier material que dañe la superficie de los muebles.

- No utilizar plásticos o papeles coloridos para forrar los muebles.

- Evite arrastrar objetos encima de los muebles. Ellos pueden riscar o dañar el acabado de su mueble.

- El material de los muebles tiene un tratamiento contra los hongos y las polillas, aun así, en ambientes infestados, se recomienda desinfectar antes de instalar su mueble.

- Evite la exposición directa al sol. Se sugiere la utilización de cortinas para proteger sus muebles.



As ferramentas necessárias para montagem do produto não são fornecidas.

The necessary tools for assembly aren't supplied.

Las herramientas necesarias para armar los productos no son fornecidas.

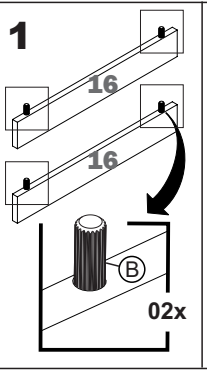


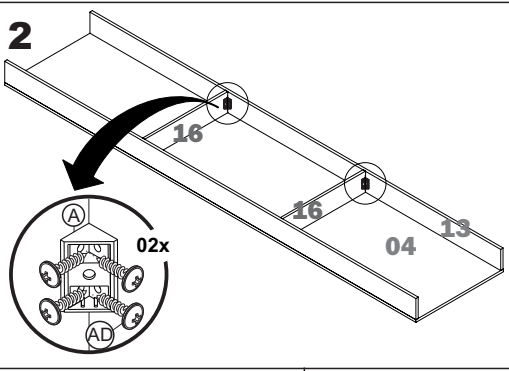
**Sugestão da quantidade de pessoas necessárias para montagem.**

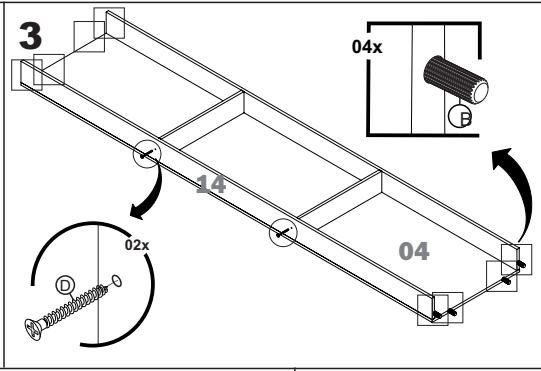
Tip of the number of people required for product assembly.

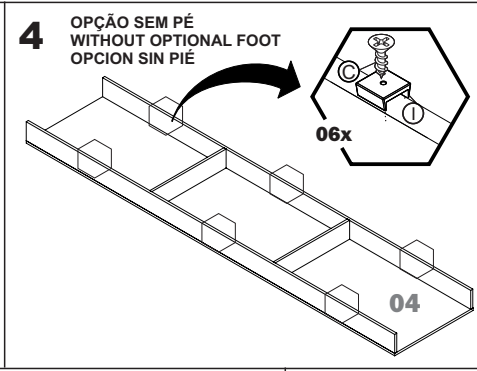
Consejo de la cantidad de personas necesarias para el armado de productos.

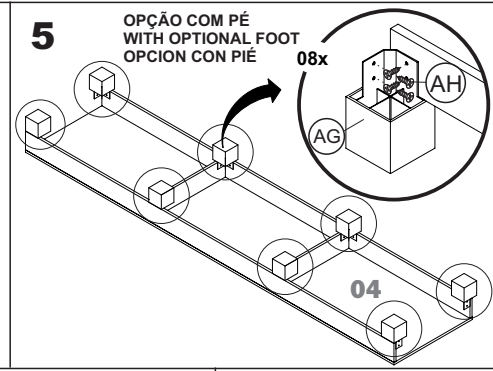
Montagem  
Mounting  
Montaje

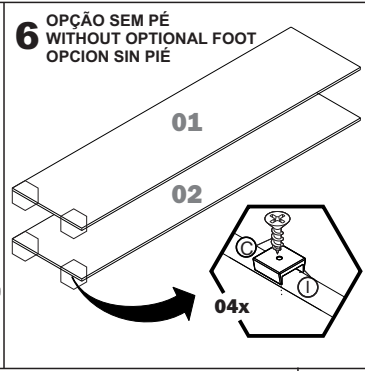
**1** 

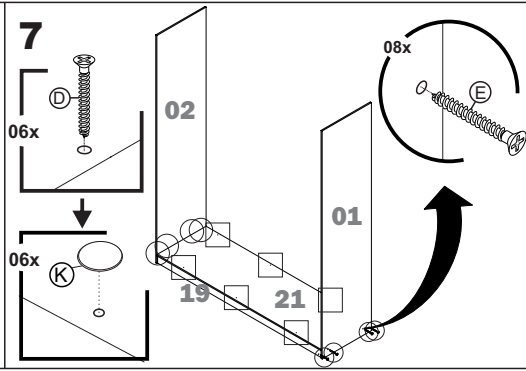
**2** 

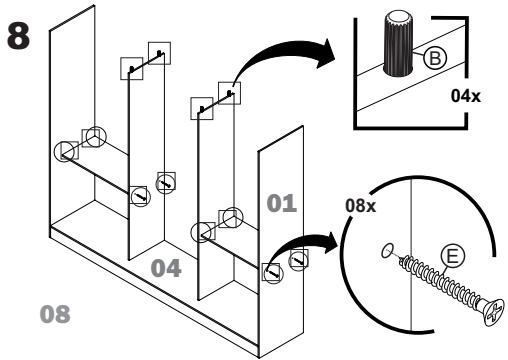
**3** 

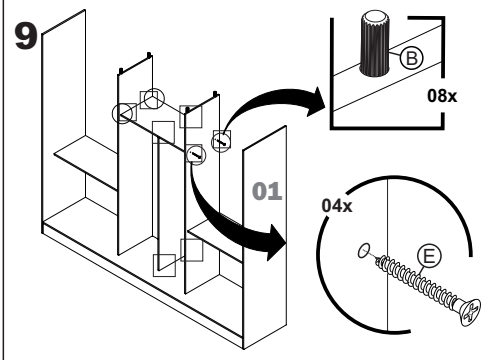
**4** **OPÇÃO SEM PÉ WITHOUT OPTIONAL FOOT OPCION SIN PIÉ** 

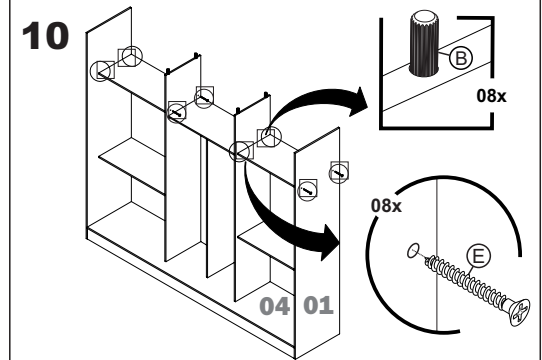
**5** **OPÇÃO COM PÉ WITH OPTIONAL FOOT OPCION CON PIÉ** 

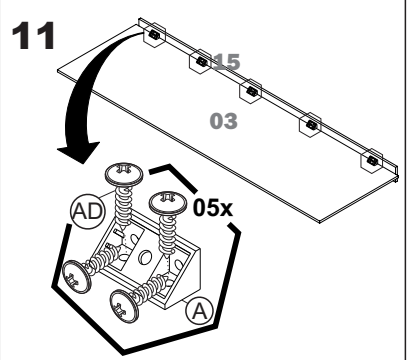
**6** **OPÇÃO SEM PÉ WITHOUT OPTIONAL FOOT OPCION SIN PIÉ** 

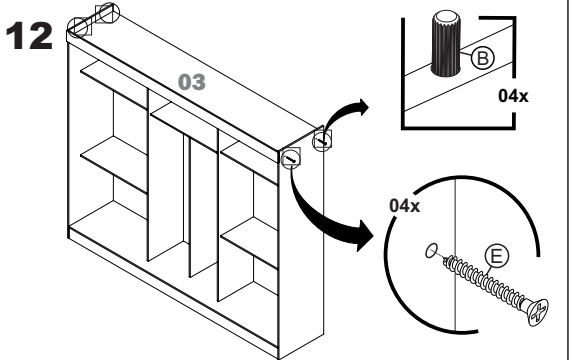
**7** 

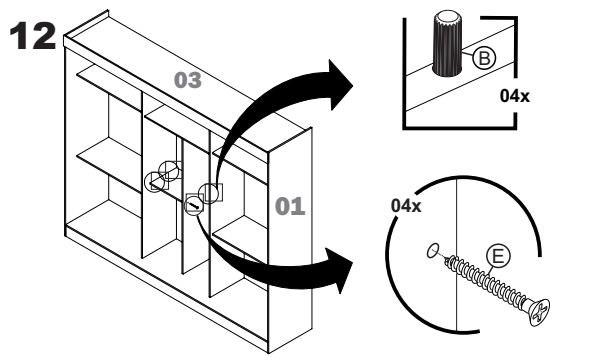
**8** 

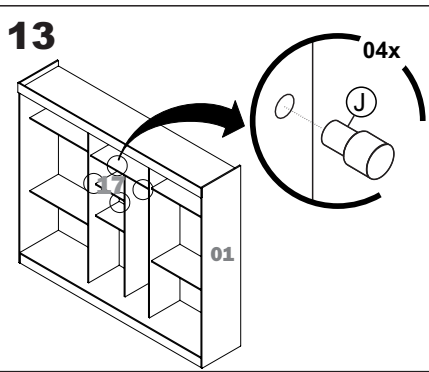
**9** 

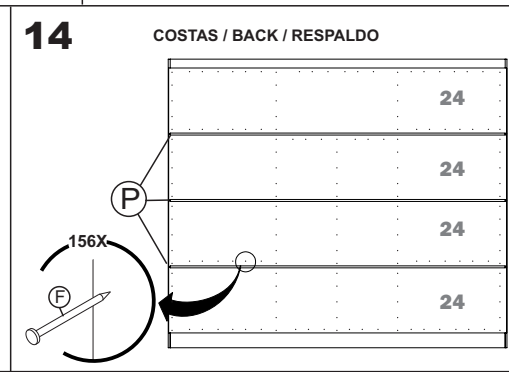
**10** 

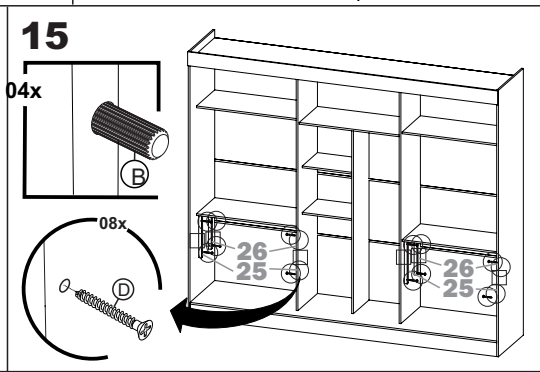
**11** 

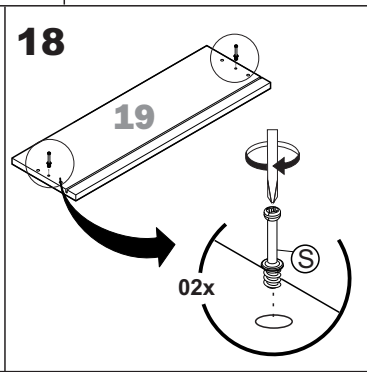
**12** 

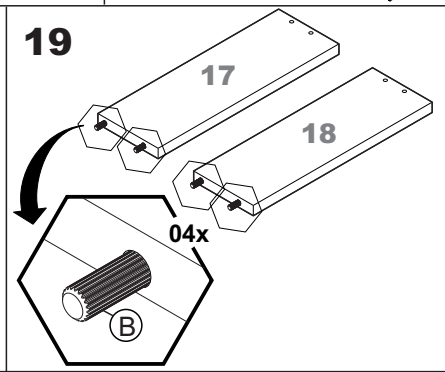
**12** 

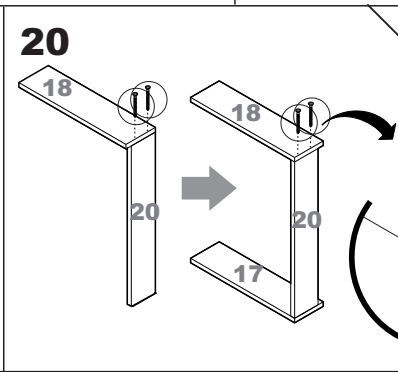
**13** 

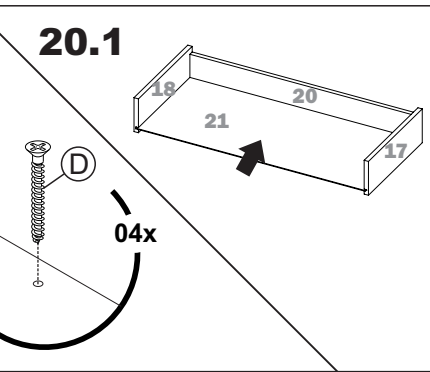
**14** **COSTAS / BACK / RESPALDO** 

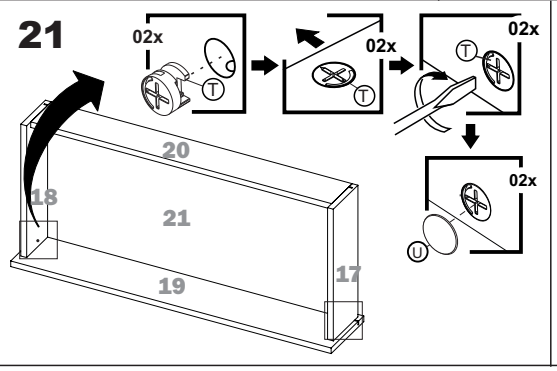
**15** 

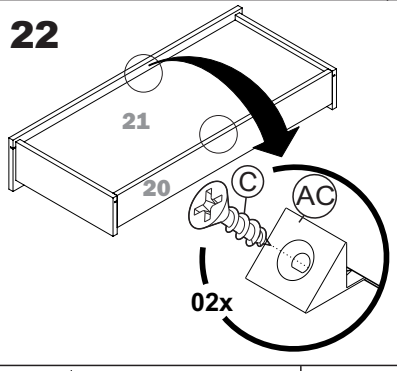
**18** 

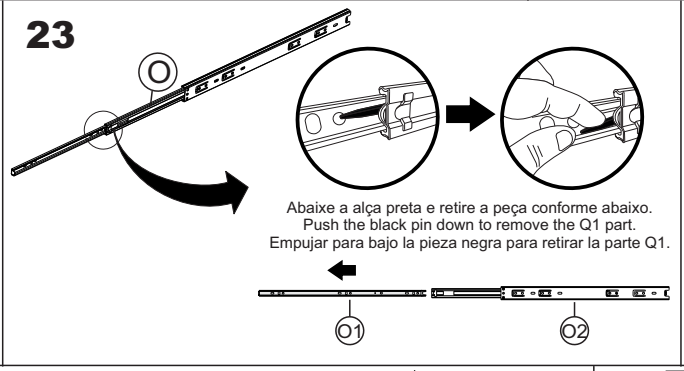
**19** 

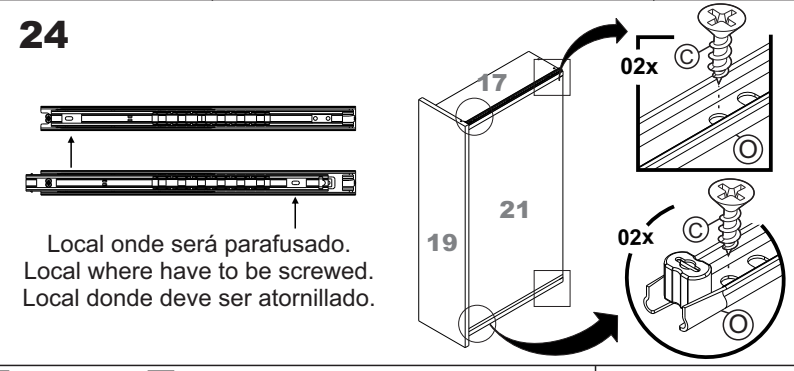
**20** 

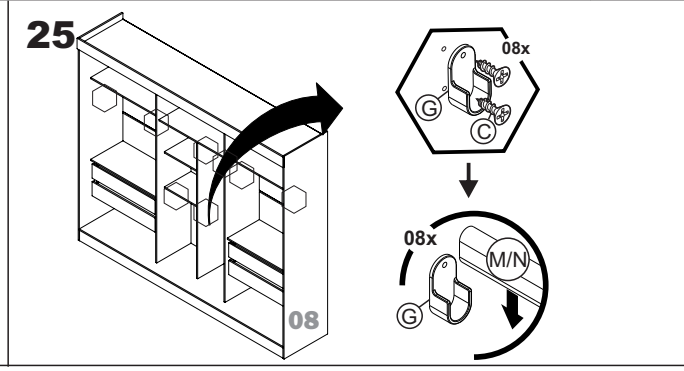
**20.1** 

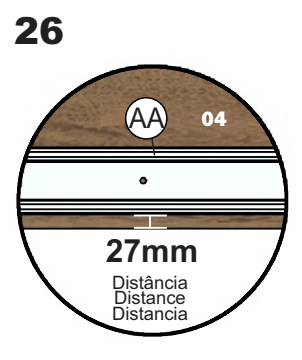
**21** 

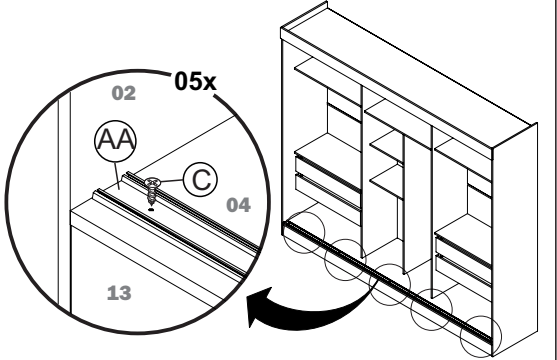
**22** 

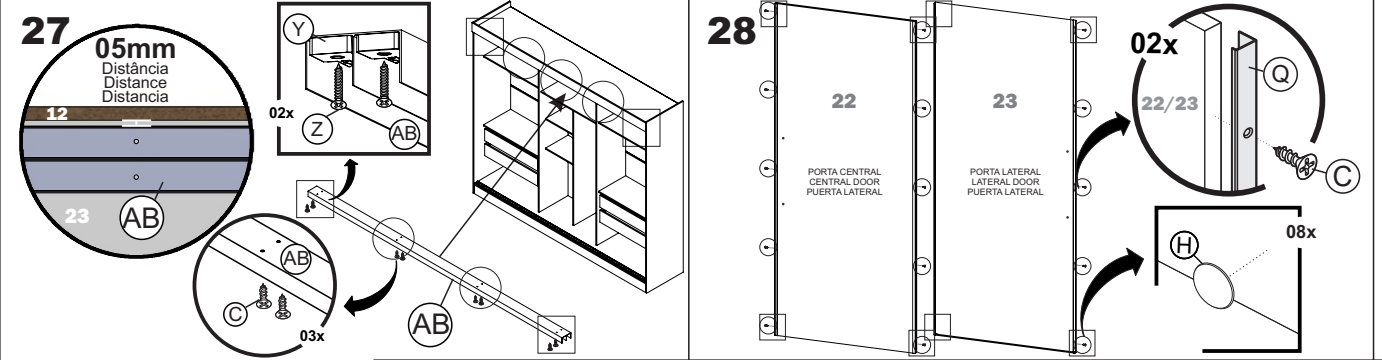
**23** 

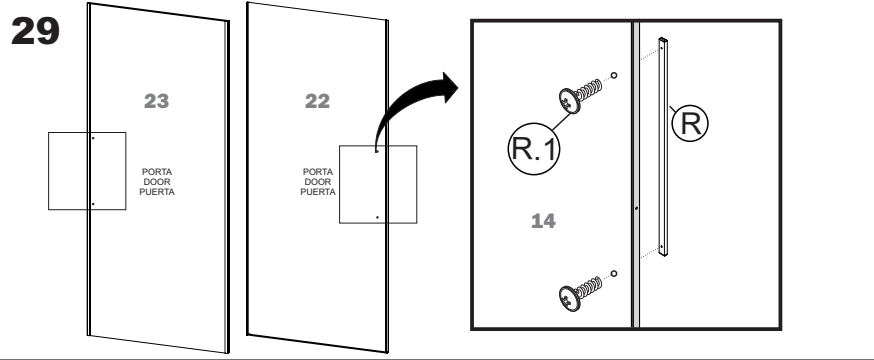
**24** 

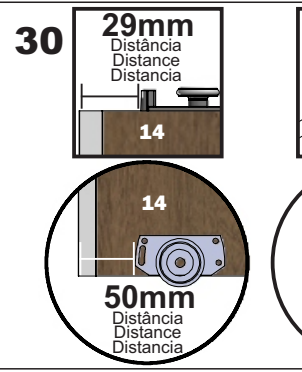
**25** 

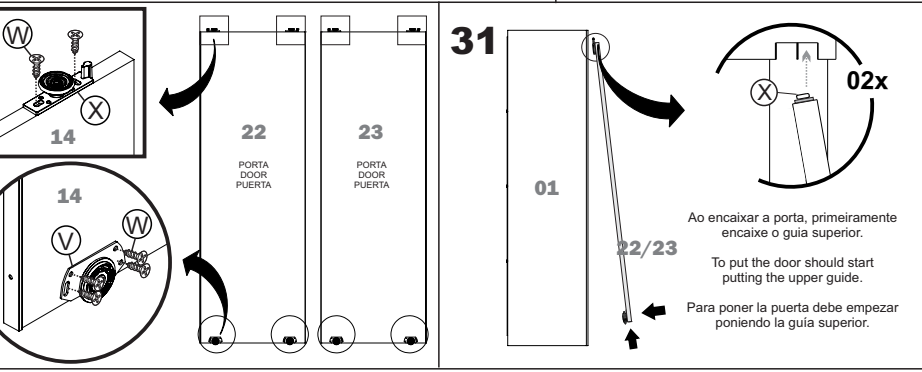
**26** 

**27** 

**28** 

**29** 

**30** 

**31** 

**32** **Instruções de Montagem Espelho Roupeiro Montebello**  
**Assembly Instructions mirror for Montebello wardrobe**  
**Instrucciones de Armado Espejo Ropero Montebello**

**ESPELHO 1550X641X3MM**  
**1550X641X3MM MIRROR**  
**ESPEJO 1550X648X3MM**

