

Relação dos Volumes

Cód. Componentes

5668	01 - Rodapé
5669	02 - Pinázio Rodapé
5654	03 - Tampo Inferior
5651	04 - Lateral Direita
5652	05 - Lateral Esquerda
5662	06 - Distanciador
5655	07 - Divisão Direita
5656	08 - Divisão Esquerda
5661	09 - Prateleira Furada
5658	10 - Divisão Gaveta
5660	11 - Tampo Centrais
5657	12 - Divisão Central
8817	13 - Prateleira
5671	14 - Divisão Maleiro
5653	15 - Tampo Superior
5666	16 - Moldura Superior
5667	17 - Moldura Inferior
5670	18 - Moldura Laterall
5673	19 - Costa Grande
5674	20 - Costa Pequena
5663	21 - Frente Gaveta
922	22 - Lateral Gaveta Direita
923	23 - Lateral Gaveta Esquerda
5675	24 - Fundo Gaveta
5664	25 - Traseiro Gaveta
5672	26 - Porta Dupla
1229	27 - Espelho

Ferragem

RELAÇÃO DE FERRAGENS

LETRA	DESENHO	NOME
A		PARAFUSO 3,5x30 MOLDURA
B		PARAFUSO 3,5x20 FIXAR ESPELHO
C		SUPORTE CROMADO FIXAR ESPELHO
D		SUPORTE CABIDEIRO
E		SAPATA PLÁSTICA
F		PARAFUSO 3,5x40 FLANGEADO
G		CAVILHAS 6x30
H		PARAFUSO 3,5x12 ALBRAS
I		KIT ROLDANA P/ 02 PTS
J		PARAFUSO 3,5x40 PHILIPS GAVETA
K		PARAFUSO 3x20 CORREDIÇA
L		PREGO 10x10
M		CHAPA GARRA
N		CANTONEIRA BICRO 4 FUIROS
O		CANTONEIRA PLÁSTICA
P		TRILHO 2 VIA 2605mm
Q		PUXADOR ALUMÍNIO 2135mm
R		SUPORTE PRATELEIRA
S		TAMPA TAMBOR
T		PARAFUSO MINIFIX
U		TAMBOR MINIFIX
V		PINO GUIA
X		ADESIVO SILICONE
Z		PARAFUSO 4,5x50 PHILIPS
AA		TAPA FURO ADESIVO
AB		PERFIL SEPARADOR H 1248mm
AC		CORREDIÇA TELESÓPICA 400mm
AD		TRILHO 1 VIA 2605mm
AE		TUBO CABIDEIRO 652mm
AF		TUBO CABIDEIRO 412mm

**Instruções de Montagem
Roupeiro Toronto**

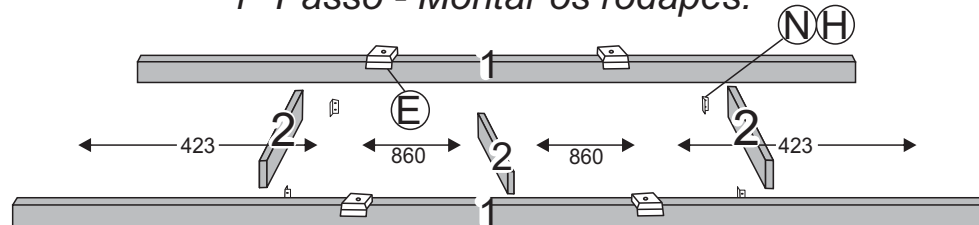


Grupo Lopas

Rod. Prefeito Adolfo Nicolato, Km 10 • Rodeiro/MG • CEP 36510-000
+ 55 32 3577-1224 • www.grupolopas.com.br

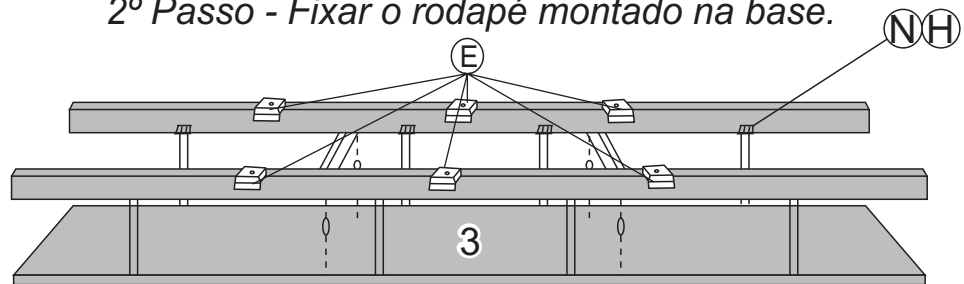
MONTAGEM DA BASE

1º Passo - Montar os rodapés.



Obs.: Fixar as travessas do emiro do rodapé de baixo das divisões.

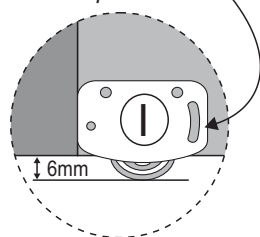
2º Passo - Fixar o rodapé montado na base.



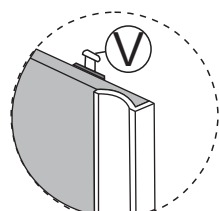
• Montagem para 2 pessoas;

• Para pregar as costas o móvel tem que estar no esquadro (pregando-a de baixo para cima). Fazendo com o Pannel do tampo para não faltar em cima;

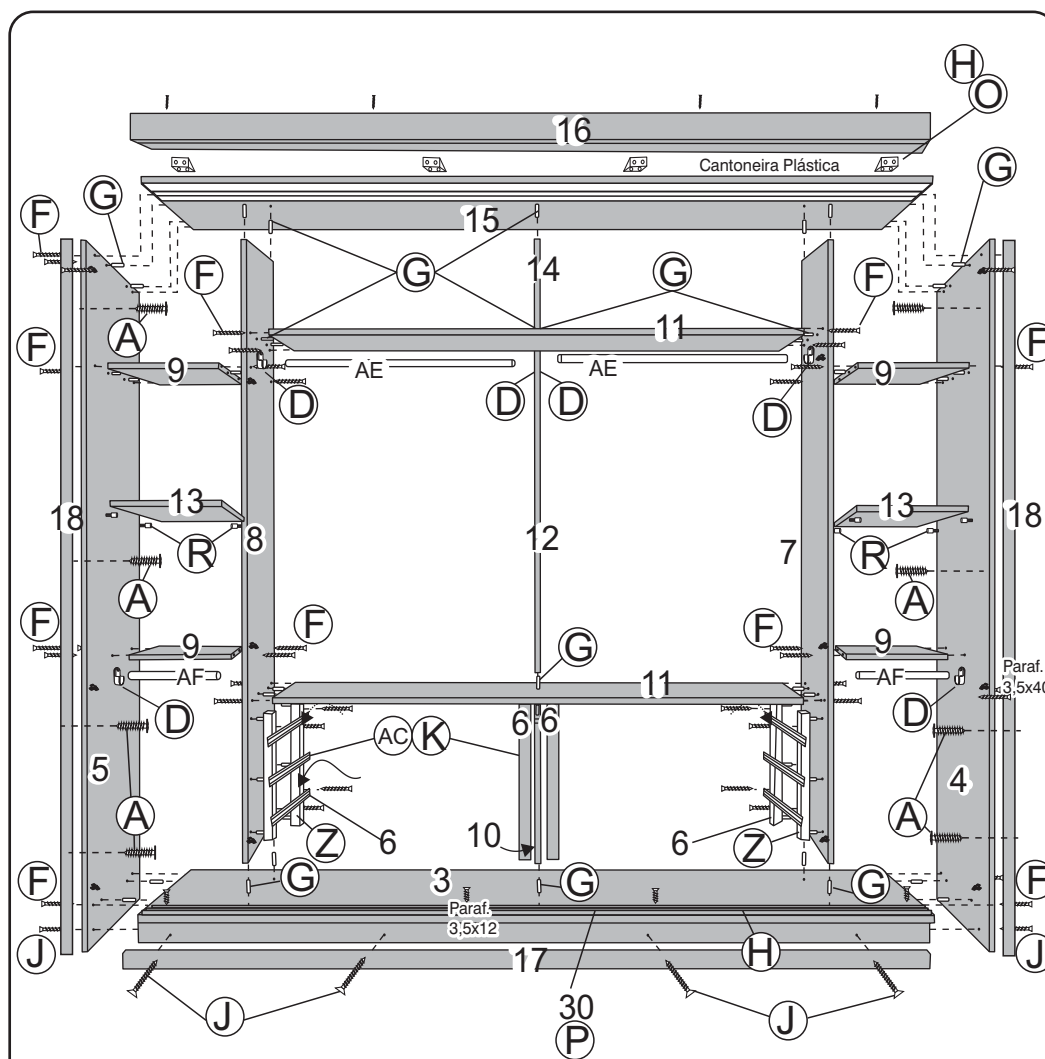
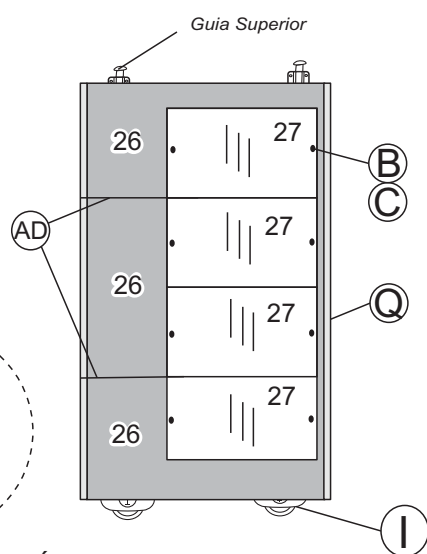
Usar este espaço para regulagem da roldana movimentando para cima ou para baixo



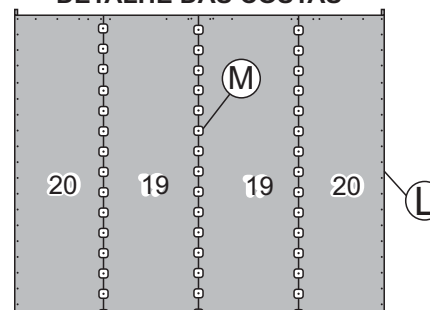
Roldana Inferior Será Fixada após Regulada



O Guia Superior será alinhado com a porta.



DETALHE DAS COSTAS



USAR PREGO 10X10

MONTAGEM DA GAVETA

