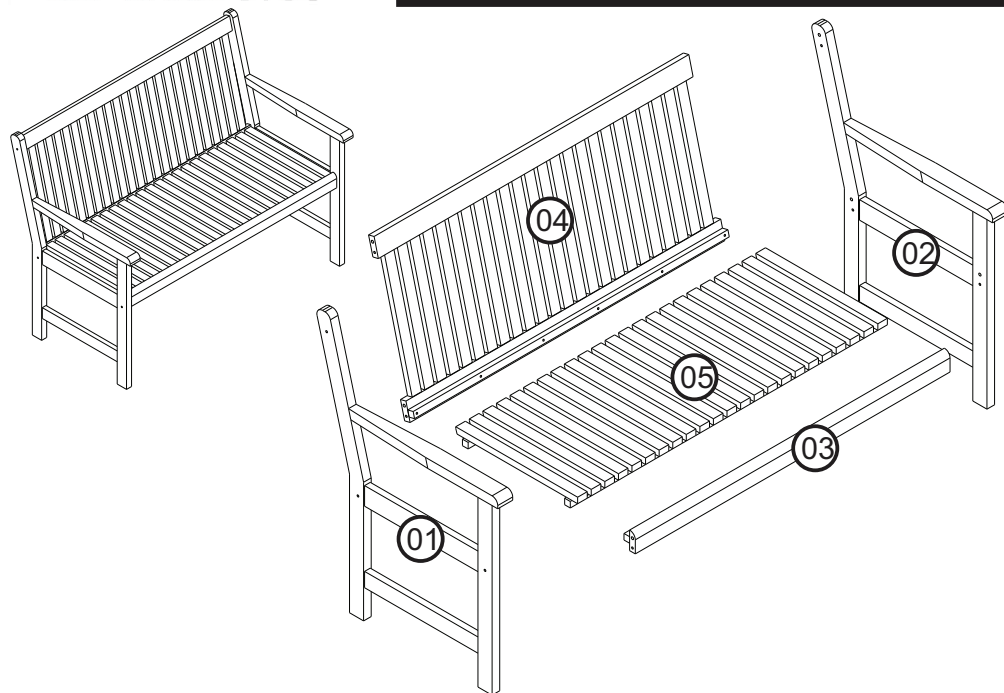






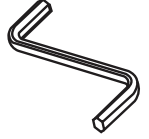
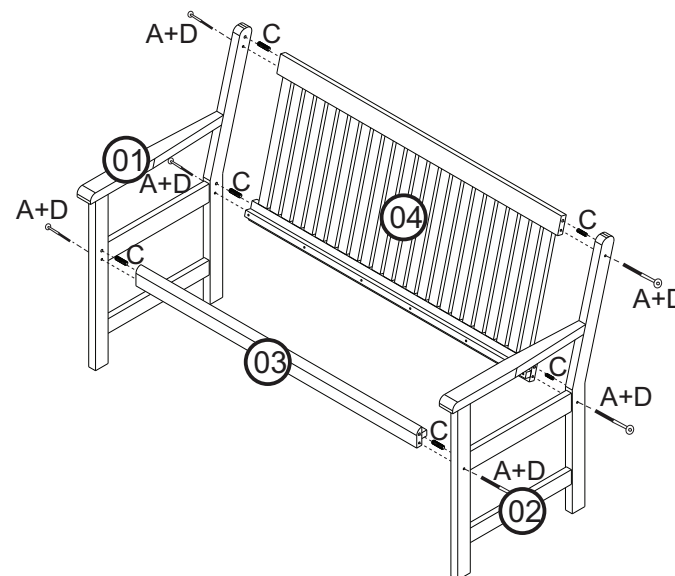


BANCO 02 LUGARES PRIMAVERA



A	  7,0x60 cab17	06x
B	  3,5x35	06x
C	  10x40	06x
D		01x

01



02

