

D PARAFUSO FI CH PH 4,0 x 14 04
G PORCA SX MA 6 CH 10 ZI 08
F PARAFUSO 6 x 40 MQ PN PH 08

R CANTONEIRA PLÁSTICA 01

12

A PARAFUSO FI CH PH 4,5 x 50 01
O SUORTE RETO 03
D PARAFUSO FI CH PH 4,0 x 14 10
Q PARAFUSO FI FL PH 5,0 x 20 08

R CANTONEIRA PLÁSTICA 01

14

C CAVILHA MADEIRA 6 x 25 18

3x 7107
3x 7108

IMPORTANTE
COLOCAR COLA EM
TODAS AS CAVILHAS

16

E CANTONEIRA METAL 06
Y PREGO 10 x 10 33
V PARAFUSO FI CH PH 3,5 x 35 06
X PARAFUSO FI CH PH 4,0 x 12 24

3x 7107
3x 7108
3x 7106

IMPORTANTE
Utilize cola nas cavilhas
e nos frisos de gaveta

17

BELICHE 03 GAVETAS
ESQUEMA DE MONTAGEM 949009 - 02

221133 - HANNOVER/HANNOVER
 221166 - BCO/BCO
 221183 - CARV/ARA.

www.santosandira.com.br

01

D PARAFUSO FI CH PH 4,0 x 14 04
G PORCA SX MA 6 CH 10 ZI 08
F PARAFUSO 6 x 40 MQ PN PH 08

R CANTONEIRA PLÁSTICA 01

13

H PREGO 12 x 12 40

15

L PUXADOR ALAMO 160mm 03
W PARAFUSO PI PUXADOR FI FL PH 3,5 x 30 06

3x

18

AVISO !
 Para limpeza de seu Móvel:
 • Use uma flanela seca ou levemente umedecida.
 • Não use produtos químicos.
 • Este produto pode ser montado dos 2 lados.

3x 7108 7107 7106 7107

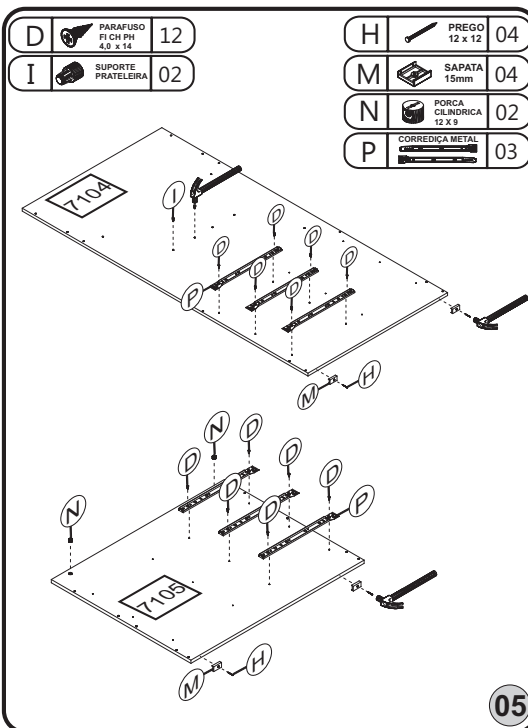
02

RELAÇÃO DE ACESSÓRIOS

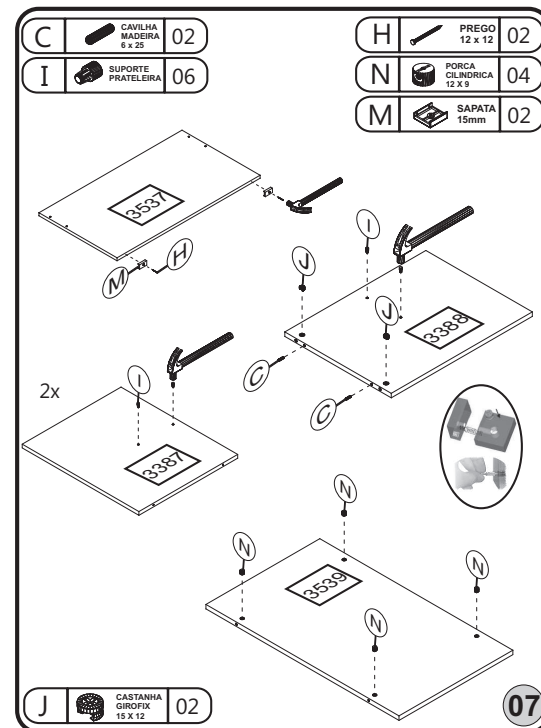
A	PARAFUSO FI CH PH 4,5 x 50	23
B	KIT SUPORTE PI TRAVESSA C/ 08 UN.	02
C	CAVILHA MADEIRA 6 x 25	25
D	PARAFUSO FI CH PH 4,0 x 14	42
E	CANTONEIRA METAL	06
F	PARAFUSO 6 X 40 MQ PN PH	16
G	PORCA SX MA 6 CH 10 ZI	16
H	PREGO 12 x 12	46
I	SUPORTE PRATELEIRA	08
J	CASTANHA GIROFIX 15 X 12	02
K	PINO GIROFIX 35 MM	02
L	PUXADOR ALAMO 150mm	03
M	SAPATA MINI LAT. 15mm	06

N	PORCA CILINDRICA 12 X 9	24
O	SUPORTE RETO	03
P	CORREDICA METAL 400MM	03
Q	PARAFUSO FI FL PH 5,0 x 25	32
R	CANTONEIRA PLÁSTICA	03
S	COLA PVA	01
T	TAPA FURO 6mm	08
U	TAMPA GIROFIX	02
V	PARAFUSO FI CH PH 3,5 X 35	06
W	PARAFUSO PI PUXADOR FI FL PH 3,5 X 30	06
X	PARAFUSO FI CH PH 4,0 X 12	24
Y	PREGO 10 x 10	33

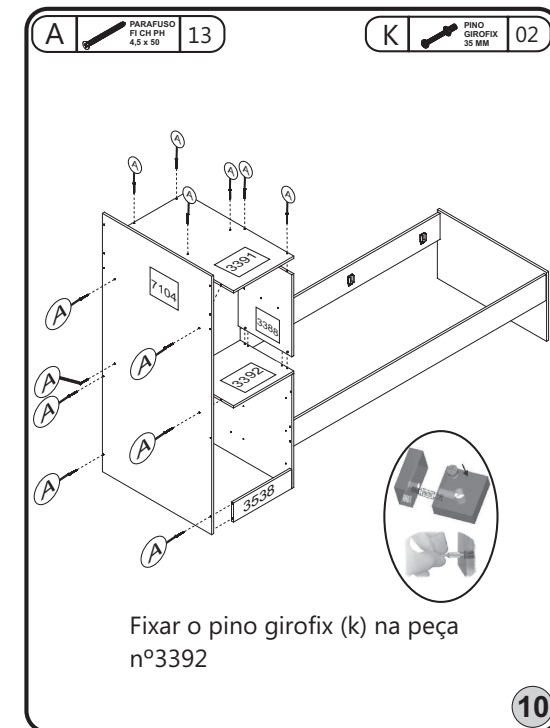
03



05



07



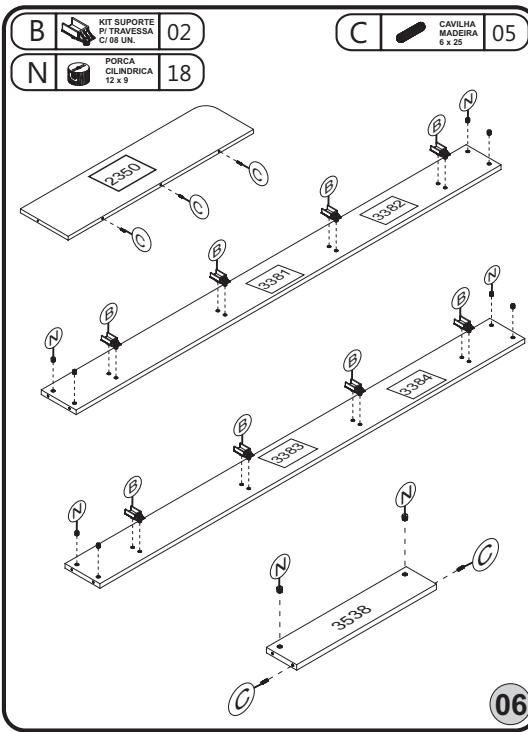
Fixar o pino girofix (k) na peça nº3392

10

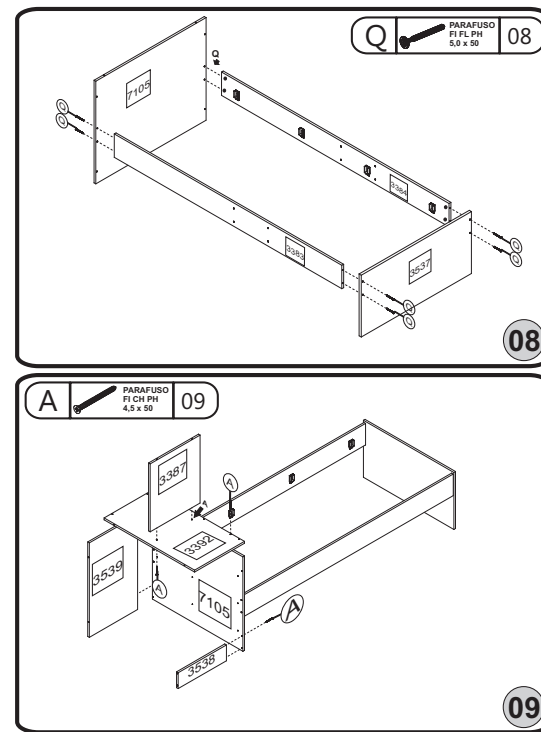
RELAÇÃO DE PEÇAS

Nº	TAMANHO	QTDE
3381	1910x148x15	01
3382	1910x148x15	01
3383	1910x170x15	01
3384	1910x170x15	01
3385	1192x307x15	01
7104	1690x825x15	01
7105	746x825x15	01
7106	450x210x15	03
3538	440x125x15	01
7107	400x101x12	03
7107	400x101x12	03
3386	390x220x12	01
7108	391x090x12	03
3393	440x220x12	01
3392	825x455x15	01
3391	825x455x15	01
3387	537x455x15	02
3539	746x440x15	01
2350	815x210x15	01
3536	825x160x15	01
3537	825x450x15	01
01	58x780x22	08
03	1840x70x10	10
3388	537x405x15	01
04	413x408x03	03
02	1192x307	01

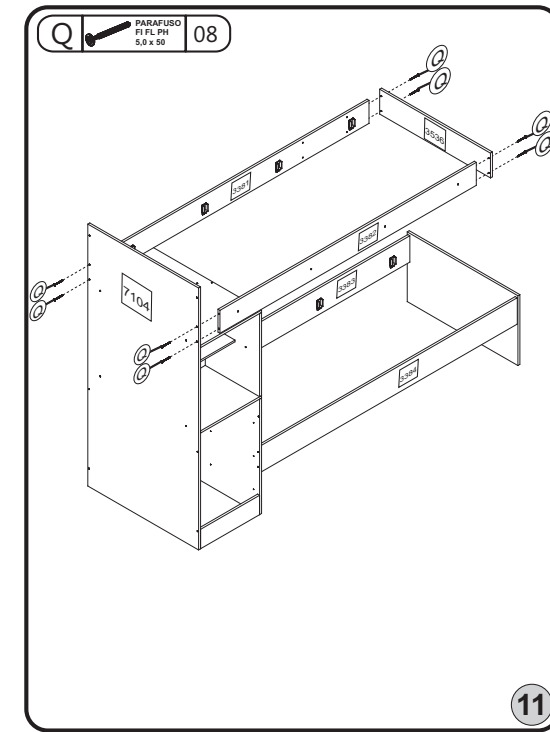
04



06



09



11