

ESQUEMA DE MONTAGEM - PAINEL MARAGOGI 2.3- cód. 1000068

" IMPORTANTE LER COM ATENÇÃO E GUARDAR PARA EVENTUAIS CONSULTAS. "



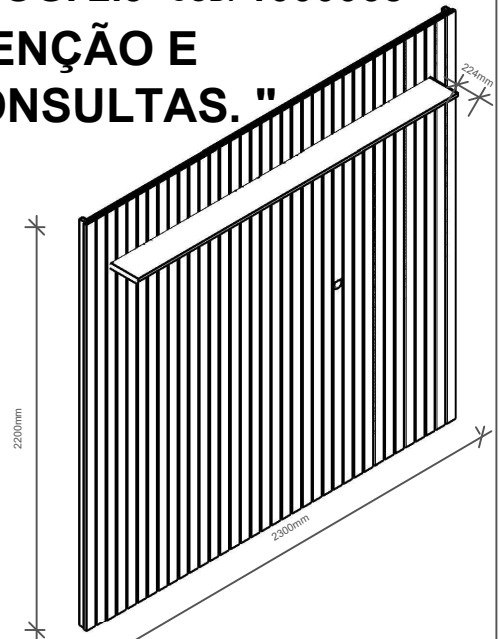
PERMÓBILI INDÚSTRIA DE MÓVEIS EIRELI

CNPJ: 31781958/0001-90

Rua Vitorino Guidini, N° 710 Polo Moveleiro

Bairro Canivete - Linhares - ES CEP: 29909 - 020

Tel.: (27) 3373-7950 www.permobili.com.br



CERTIFICADO DE GARANTIA

A Permóbili Indústria de Móveis Eireli garante que a qualidade de seus produtos quanto à defeitos e vícios da fabricação, conforme a Lei 8.078/90 (CÓDIGO DE DEFESA DO CONSUMIDOR), nos limites aqui estabelecidos:

1º - **03 (três) meses de garantia** para toda sua linha de produtos, contados à partir da emissão da Nota Fiscal de de Compra ao consumidor, em qualquer loja de revenda autorizada.

2º - Entende-se por garantia o reparo gratuito do item comprado, que apresente defeito ou vício de fabricação, de acordo com parecer técnico da Permóbili Indústria de Móveis Eireli. Tal garantia somente terá validade mediante apresentação da Nota Fiscal de Compra.

3º - Para o exercício da presente garantia, o comprador/consumidor deverá solicitá-la à loja onde adquiriu o produto, para que a mesma solicite o reparo junto a fábrica.

4º - Caso seja necessário reparo do produto adquirido, o prazo para devolução do produto, peça ou acessório consertado é de **até 30 dias**, contados à partir do recebimento do pedido em nossa fábrica.

6ª - Não estão cobertos por esta garantia (ônus do consumidor):

a) DANOS DECORRENTES DE MONTAGEM/INSTALAÇÃO INADEQUADA, REALIZADA POR PESSOA NÃO TREINADA E AUTORIZADA PELA LOJA REVENDEDORA OU PELA PERMÓBILI INDÚSTRIA DE MÓVEIS EIRELI.

b) Danos causados por acidentes, tais como quedas , batidas, desabamentos, incêndios, entre outros, após a instalação do produto.

c) Danos provocados por exposição á umidade, luz solar direta, salinidade, ataque de pragas biológicas decorrentes do ambiente de armazenamento/montagem, após intalação do produto.

d) Danos decorrentes de limpeza e manutenção inadequados.

e) Danos causados pela colocação de objetos que sejam apoiados, encostados, fixados ou se utilize do produto como base para sustentação.

f) Danos decorrentes do uso inadequado do produto, assim como não cumprimento das normas especificadas neste manual.

g) Serviços de modificação de local após a instalação do produto, modificação de cor, alteração de medidas e estrutura, modificações de modelo.

h) Ajuste interno ou conserto por pessoa não autorizada pela Permobili Indústria de Móveis Eireli ou por um de seus revendedores autorizados.

i) Roubo ou furto.

PREENCHA OS DADOS A SEGUIR

Data da compra: ____ / ____ / ____ Número da Nota Fiscal: _____ Número do lote _____

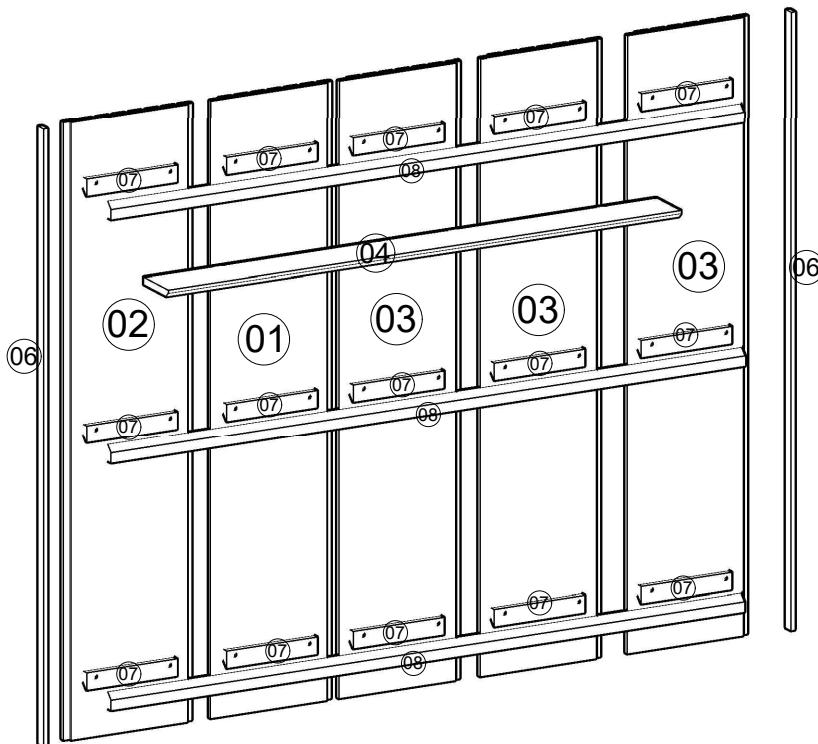
No caso de assitência técnica, entrar em contato com a loja onde adquiriu o produto.

Guarde sempre a Nota Fiscal e este manual, pois são partes fundamentais para o atendimento da garantia.

Elaboração:	Aprovação:	E-mail para contato:	Data de elaboração:	Data de alteração:	Versão:	Página:
Carlos Perovano	Kerliton Modenesi	assistencia@permobili.com.br	24 / 03 / 2023	00 / 00 / 0000	00	1/6

IDENTIFICAÇÃO DAS PEÇAS

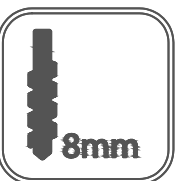
CÓDIGO	RELAÇÃO DE PEÇA	COMP.	LARG.	ESP.	QTDE.	CÓDIGO	RELAÇÃO DE PEÇA	COMP.	LARG.	ESP.	QTDE.
1660001	PAINEL CENTRAL	2200	448	12	1	1660006	REGUA LATERAL	2200	36	12	2
1660002	PAINEL DIREITO	2200	448	12	1	1660007	SUPORTE DE FIXAÇÃO PAINEL	300	60	25	15
1660003	PAINEL ESQUERDO	2200	448	12	3	1660008	SUPORTE DE FIXAÇÃO PAREDE	1000	60	25	6
1660004	PRATELEIRA	1990	175	25	1						



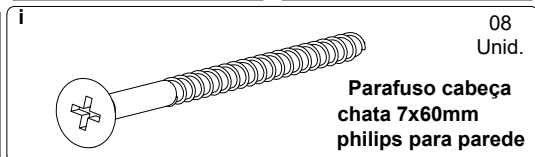
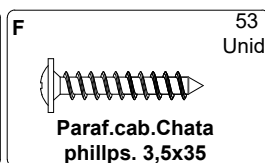
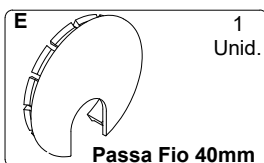
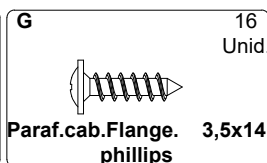
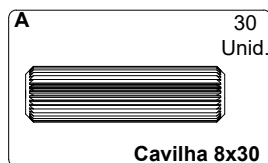
NECESSÁRIOS PARA MONTAGEM



Montador

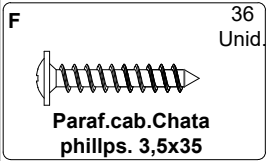
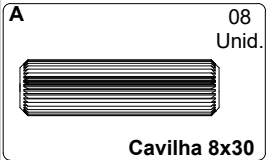
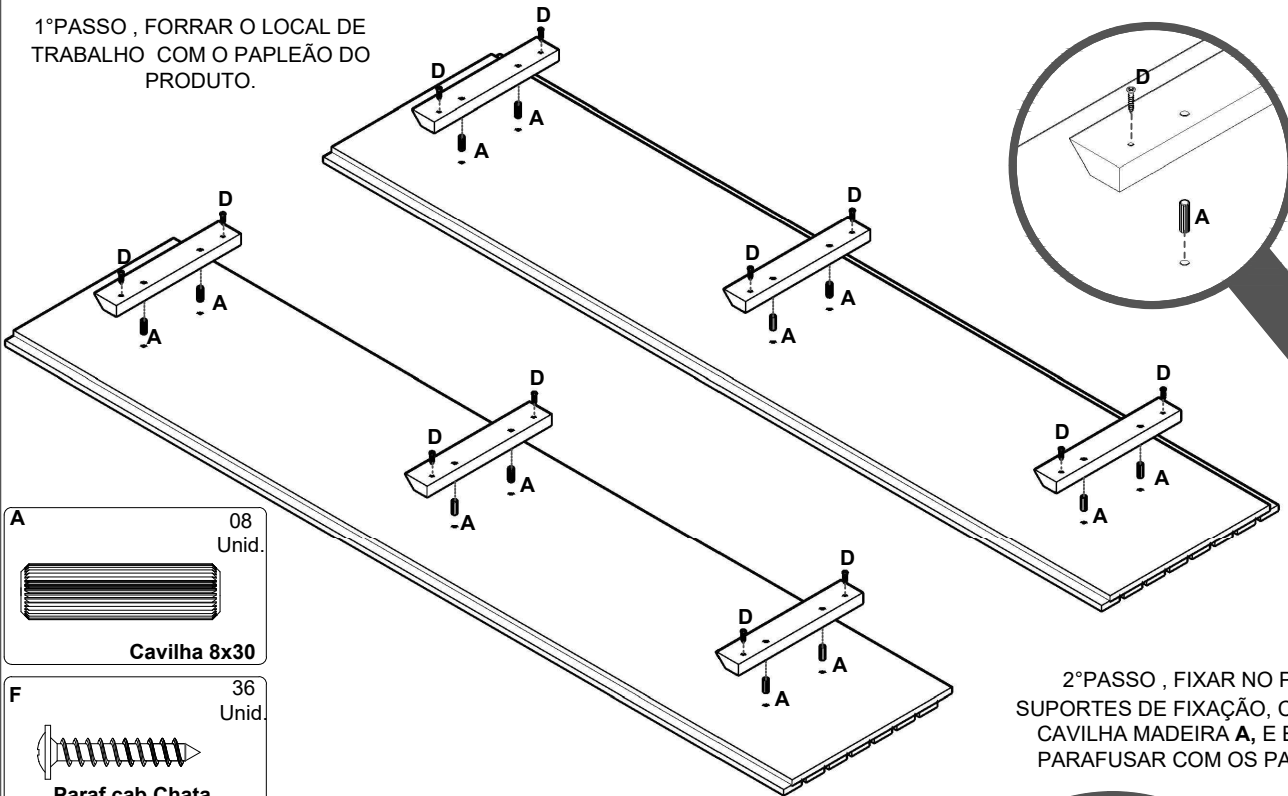


IDENTIFICAÇÃO DAS FERRAGENS E ACESSÓRIOS

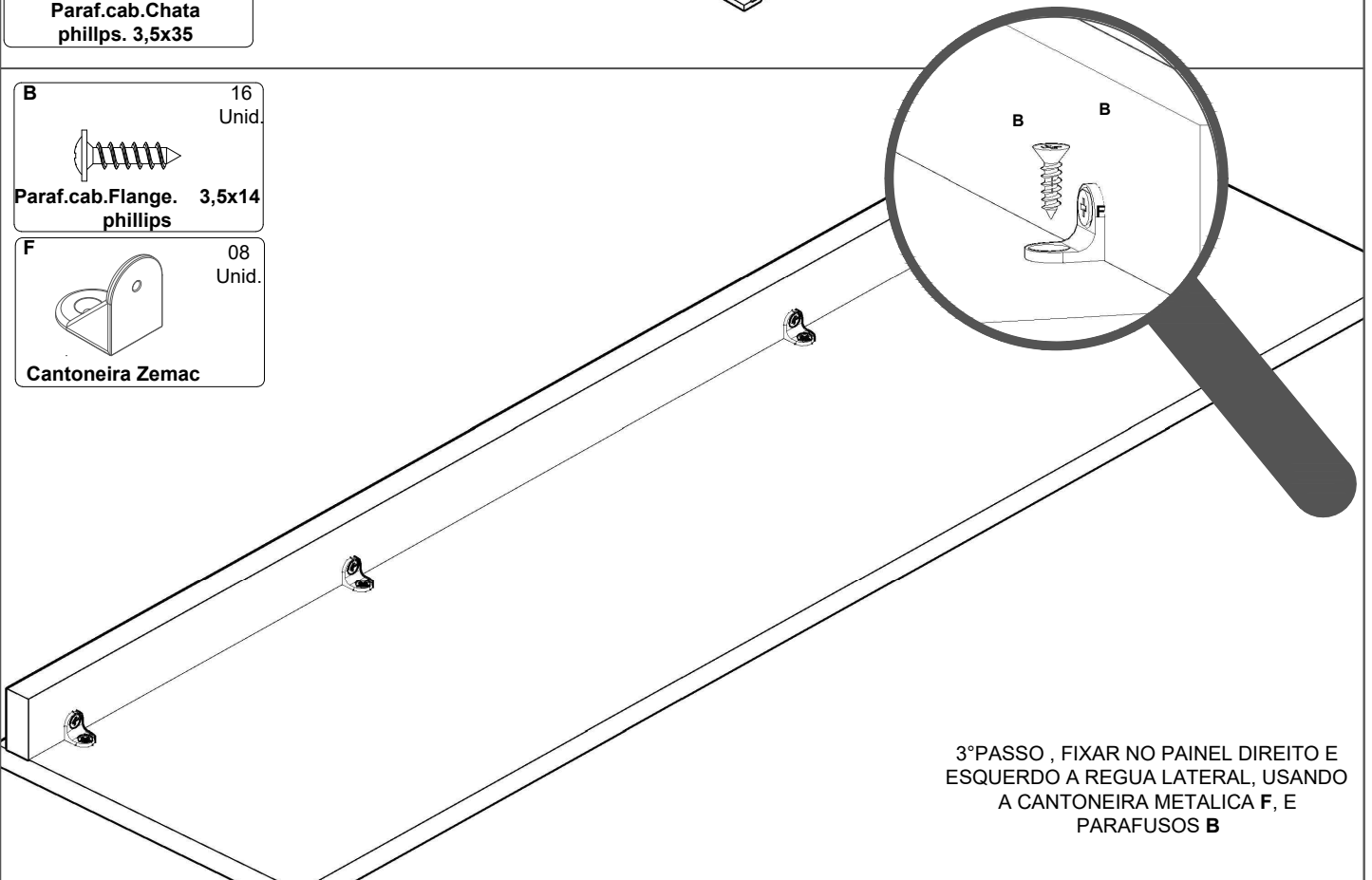
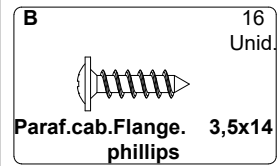


PASSOS DA MONTAGEM

1ºPASSO , FERRAR O LOCAL DE TRABALHO COM O PAPLEÃO DO PRODUTO.



2ºPASSO , FIXAR NO PAINEL OS SUPORTES DE FIXAÇÃO, COM O USO DA CAVILHA MADEIRA A, E EM SEGUIDA PARAFUSAR COM OS PARAFUSOS D



3ºPASSO , FIXAR NO PAINEL DIREITO E ESQUERDO A REGUA LATERAL, USANDO A CANTONEIRA METALICA F, E PARAFUSOS B

PASSOS DA MONTAGEM

ESQUERDO

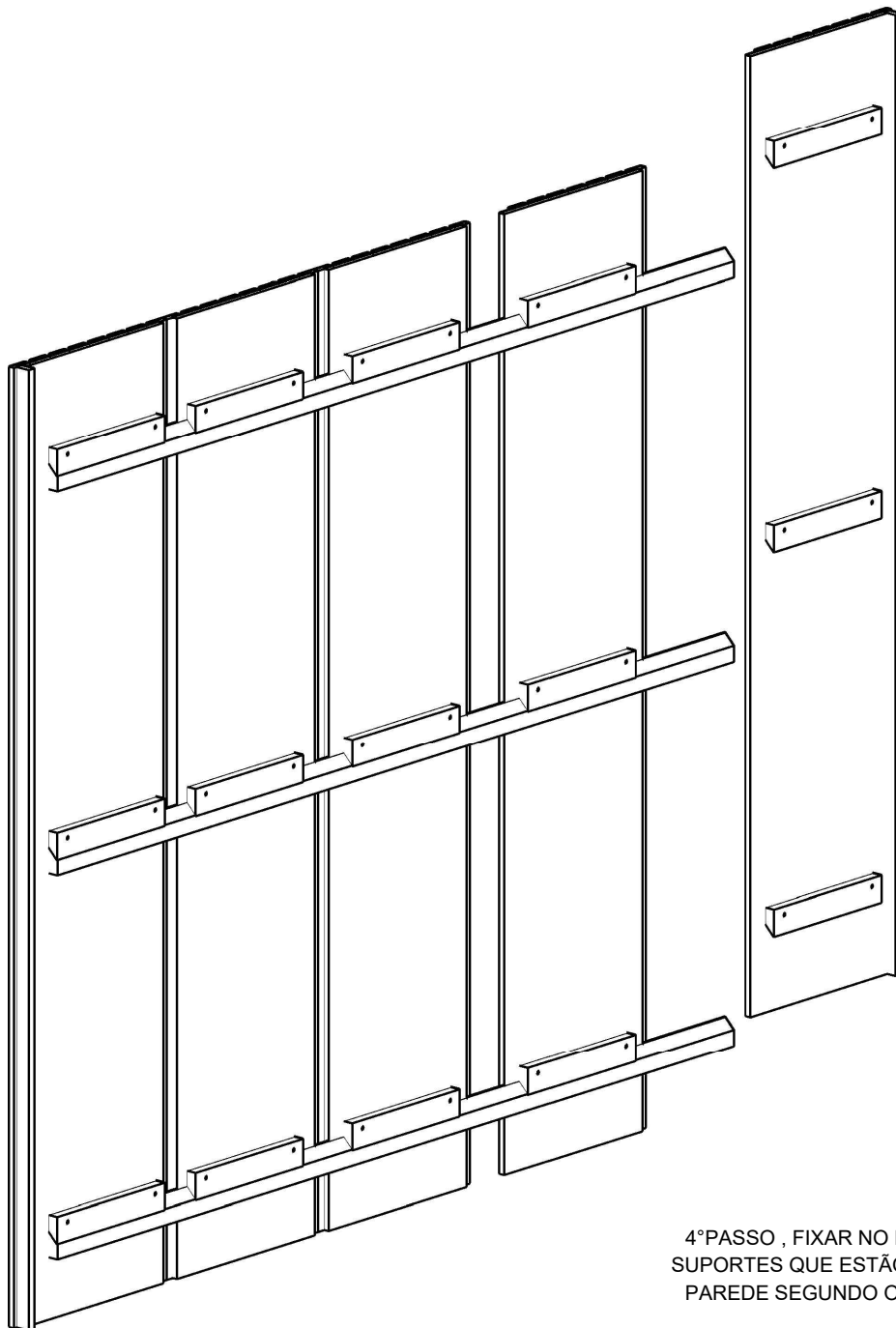
ESQUERDO

ESQUERDO

CENTRAL

DIREITO

VISTA SUPERIOR DO PAINEL (ENCAIXE DOS PAINEIS)



PAINEL

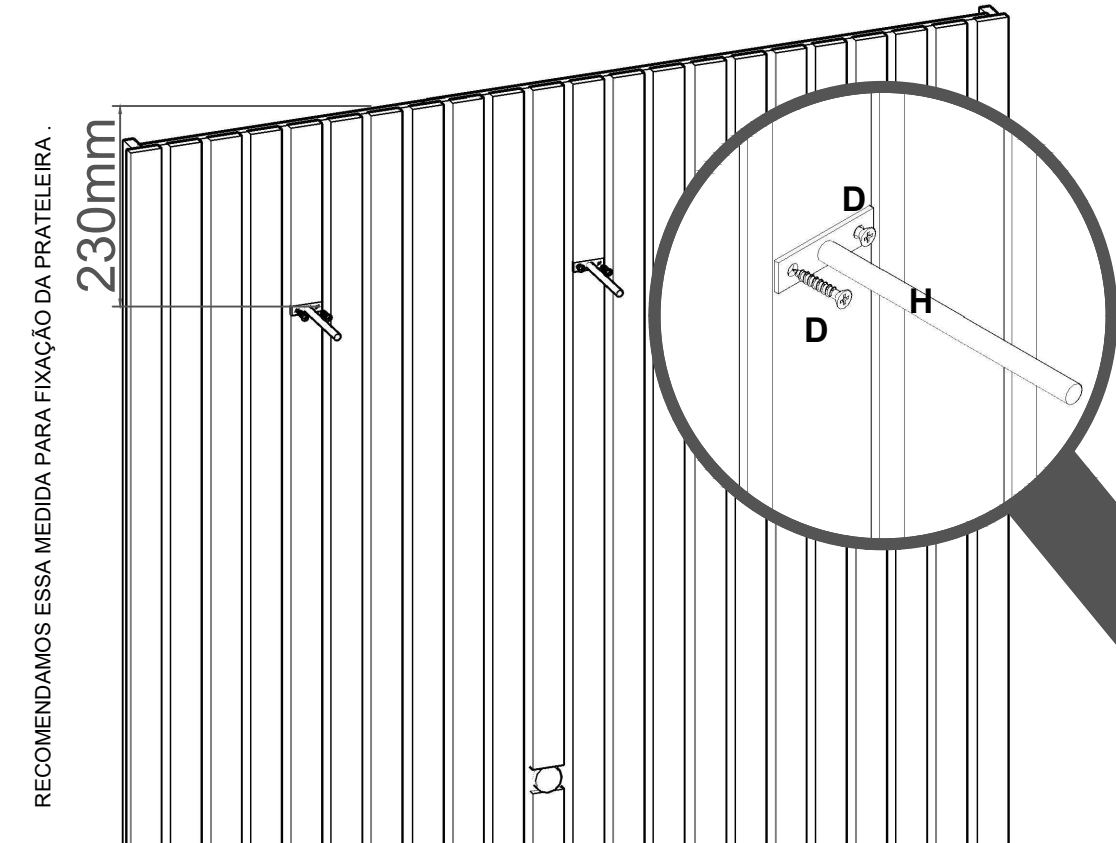
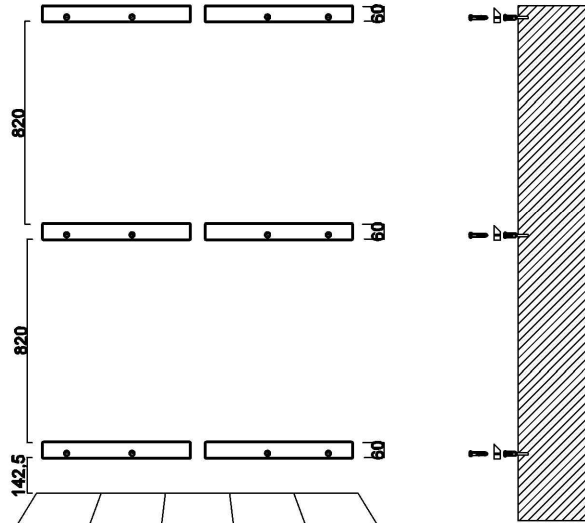
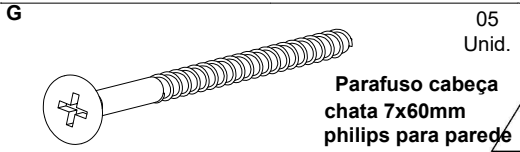
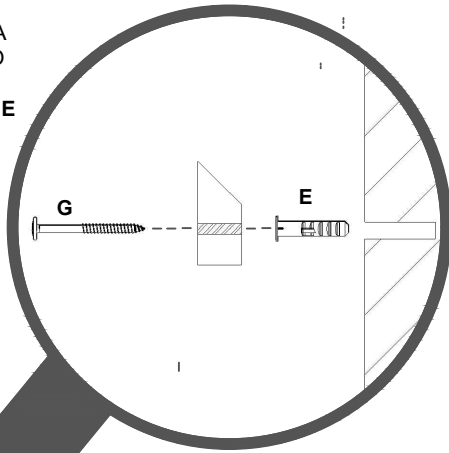
SUPORTE FIXAÇÃO

PAREDE

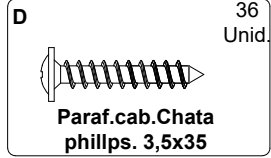
4ºPASSO , FIXAR NOS PAINEIS NOS SUPORTES QUE ESTÃO FIXADOS NA PAREDE SEGUNDO ORIENTAÇÃO.

PASSOS DA MONTAGEM

5ºPASSO , FIXAR OS SUPORTES NA PAREDE USANDO PARAFUSO G,E BUCHA PLASTICA E

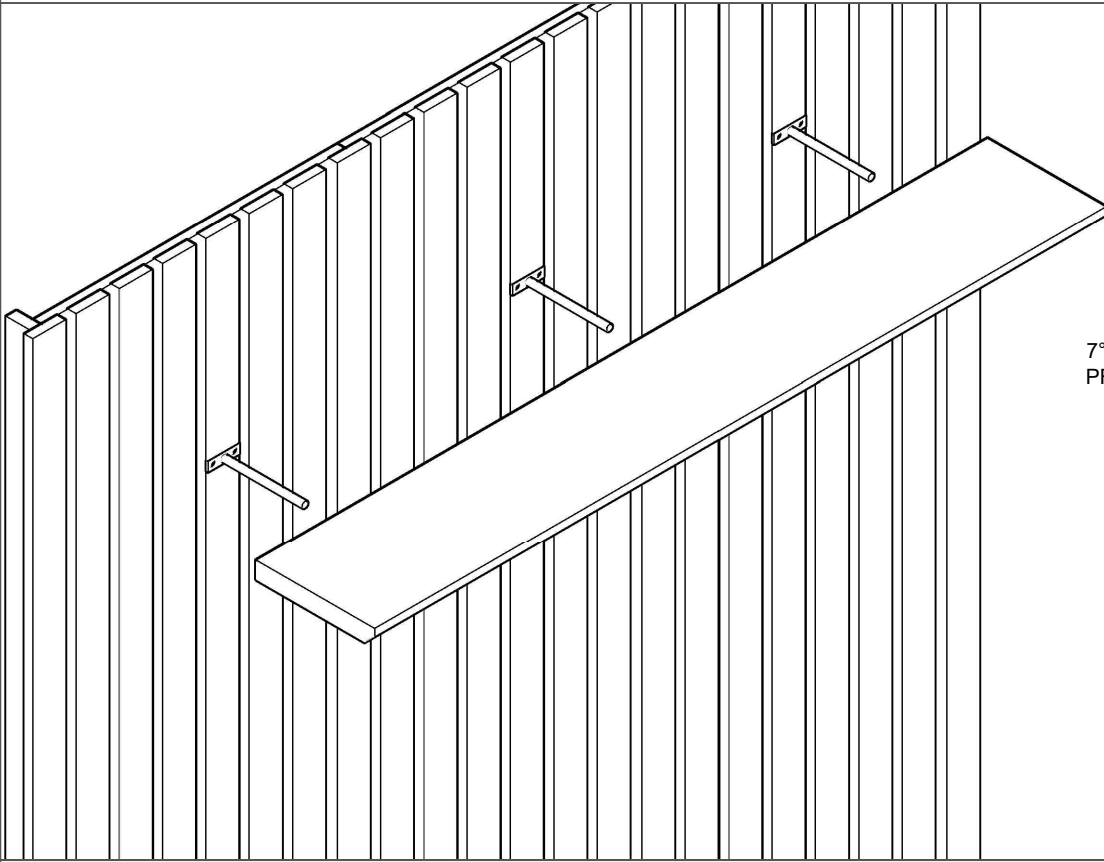


RECOMENDAMOS ESSA MEDIDA PARA FIXAÇÃO DA PRATELEIRA .



6ºPASSO , FIXAR OS SUPORTES OCUTOS H,DE METAL COM OS PARFUSOS D .

PASSOS DA MONTAGEM



7°PASSO , O ENCAIXE DA PRATELEIRA SERA FEITO COM ENCAIXE .

