

ESQUEMA DE MONTAGEM - HOME MARAGOGI 2.30- Cód. 3000088

**" IMPORTANTE LER COM ATENÇÃO E
GUARDAR PARA EVENTUAIS CONSULTAS. "**



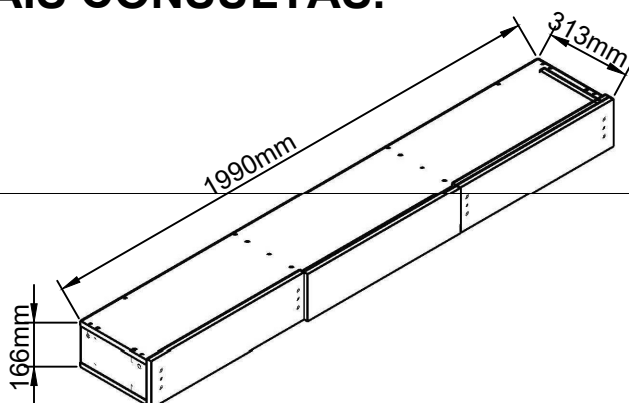
PERMÓBILI INDÚSTRIA DE MÓVEIS EIRELI

CNPJ: 31781958/0001-90

Rua Vitorino Guidini, Nº 710 Polo Moveleiro

Bairro Canivete - Linhares - ES CEP: 29909 - 020

Tel.: (27) 3373-7950 www.permobili.com.br



CERTIFICADO DE GARANTIA

A Permóbili Indústria de Móveis Eireli garante que a qualidade de seus produtos quanto à defeitos e vícios da fabricação, conforme a Lei 8.078/90 (CÓDIGO DE DEFESA DO CONSUMIDOR), nos limites aqui estabelecidos:

1º - 03 (três) meses de garantia para toda sua linha de produtos, contados à partir da emissão da Nota Fiscal de Compra ao consumidor, em qualquer loja de revenda autorizada.

2º - Entende-se por garantia o reparo gratuito do item comprado, que apresente defeito ou vício de fabricação, de acordo com parecer técnico da Permóbili Indústria de Móveis Eireli. Tal garantia somente terá validade mediante apresentação da Nota Fiscal de Compra.

3º - Para o exercício da presente garantia, o comprador/consumidor deverá solicitá-la à loja onde adquiriu o produto, para que a mesma solicite o reparo junto a fábrica.

4º - Caso seja necessário reparo do produto adquirido, o prazo para devolução do produto, peça ou acessório consertado é de até 30 dias, contados à partir do recebimento do pedido em nossa fábrica.

6ª - Não estão cobertos por esta garantia (ônus do consumidor):

a) DANOS DECORRENTES DE MONTAGEM/INSTALAÇÃO INADEQUADA, REALIZADA POR PESSOA NÃO TREINADA E AUTORIZADA PELA LOJA REVENDEDORA OU PELA PERMÓBILI INDÚSTRIA DE MÓVEIS EIRELI.

b) Danos causados por acidentes, tais como quedas , batidas, desabamentos, incêndios, entre outros, após a instalação do produto.

c) Danos provocados por exposição á umidade, luz solar direta, salinidade, ataque de pragas biológicas decorrentes do ambiente de armazenamento/montagem, após intalação do produto.

d) Danos decorrentes de limpeza e manutenção inadequados.

e) Danos causados pela colocação de objetos que sejam apoiados, encostados, fixados ou se utilize do produto como base para sustentação.

f) Danos decorrentes do uso inadequado do produto, assim como não cumprimento das normas especificadas neste manual.

g) Serviços de modificação de local após a instalação do produto, modificação de cor, alteração de medidas e estrutura, modificações de modelo.

h) Ajuste interno ou conserto por pessoa não autorizada pela Permobili Indústria de Móveis Eireli ou por um de seus revendedores autorizados.

i) Roubo ou furto.

PREENCHA OS DADOS A SEGUIR

Data da compra: ____ / ____ / ____ Número da Nota Fiscal: _____ Número do lote _____

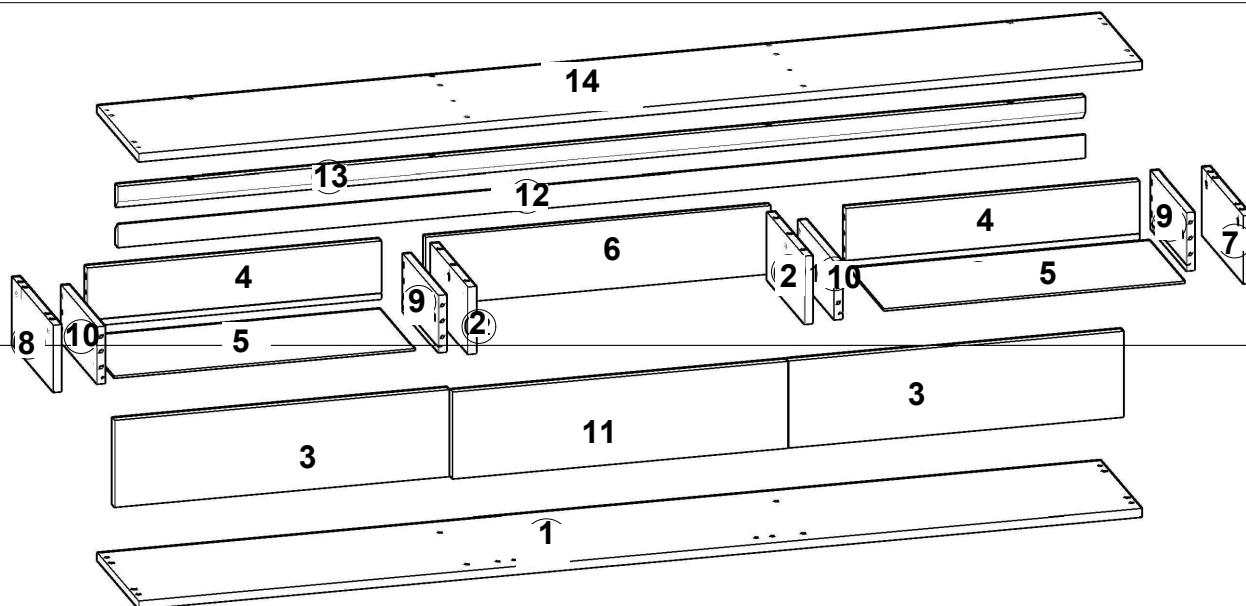
No caso de assistência técnica, entrar em contato com a loja onde adquiriu o produto.

Guarde sempre a Nota Fiscal e este manual, pois são partes fundamentais para o atendimento da garantia.

Elaboração:	Aprovação:	E-mail para contato:	Data de elaboração:	Data de alteração:	Versão:	Página:
Carlos Perovano	Kerilton Modenesi	assistencia@permobili.com.br	27 / 03 / 2023	00 / 00 / 0000	00	1/6

IDENTIFICAÇÃO DAS PEÇAS

CÓDIGO	RELAÇÃO DE PEÇAS	COMP./AL.	LARG./PRU.	ESP.	QTDE.	CÓDIGO	RELAÇÃO DE PEÇAS	COMP./AL.	LARG./PRU.	ESP.	QTDE.
7210001	BASE	1990	298	15	1	7210008	LATERAL ESQUERDA	296	136	15	1
7210002	DIVISÃO	266	136	15	2	7210009	LATERAL GAVETA DIREITA	250	116	15	2
7210003	FRENTE GAVETA	667	175	15	1	7210010	LATERAL GAVETA ESQUERDA	250	116	15	2
7210004	TRASEIRO GAVETA	582	116	15	1	7210011	PORTA BASCULANTE	667	175	15	1
7210005	FUNDO GAVETA	594	245	2,5	1	7210012	SUPORTE FIXAÇÃO	1900	60	15	1
7210006	FUNDO NICHOS	682	136	15	1	7210013	SUPORTE FIXAÇÃO PAINEL	1900	60	15	1
7210007	LATERAL DIREITA	296	136	15	1	7210014	TAMPO	1990	298	15	1



NECESSÁRIOS PARA MONTAGEM



Montador



Chave Philips

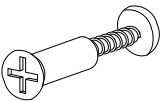
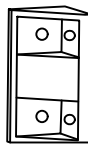
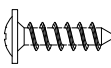
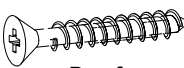

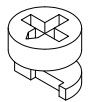
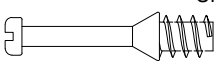
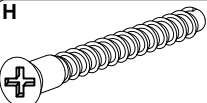

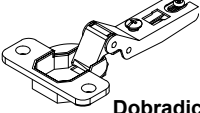
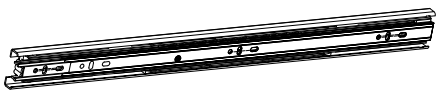


Chave Fenda

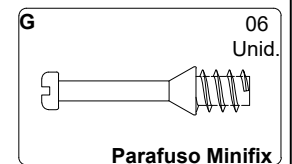
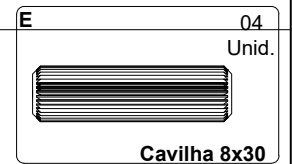
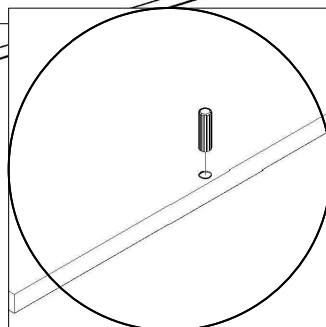
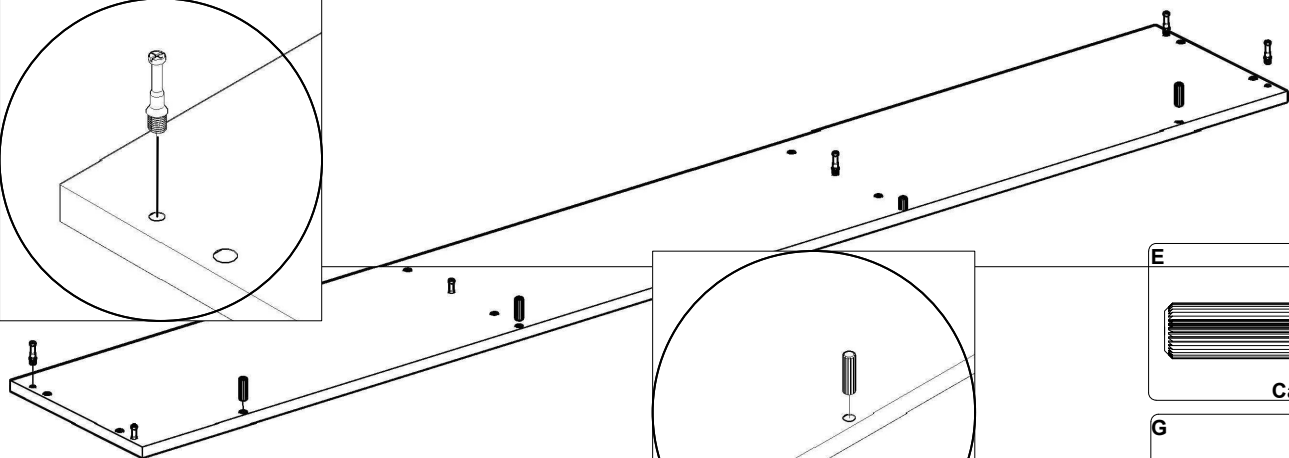
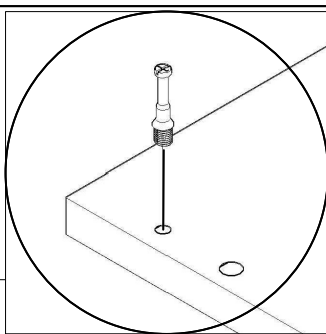
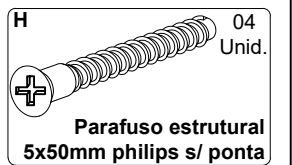
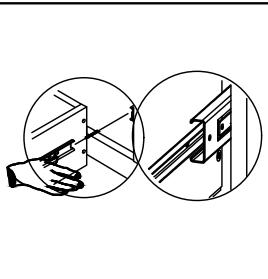
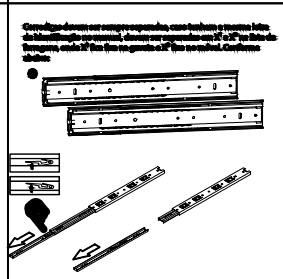
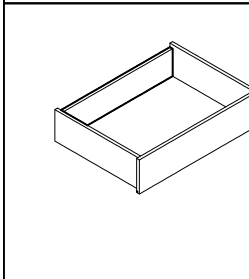
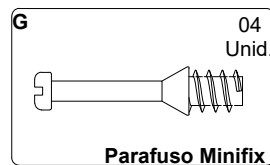
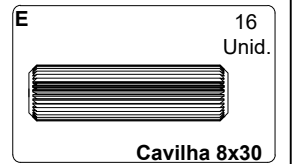
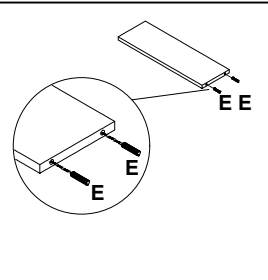
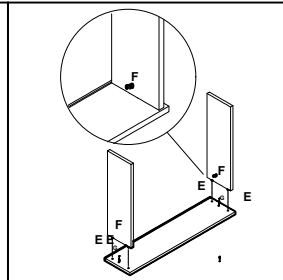
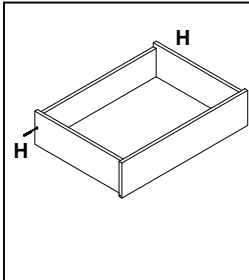
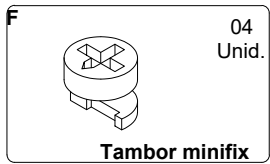
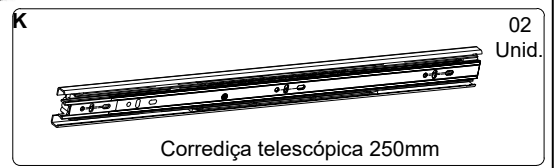
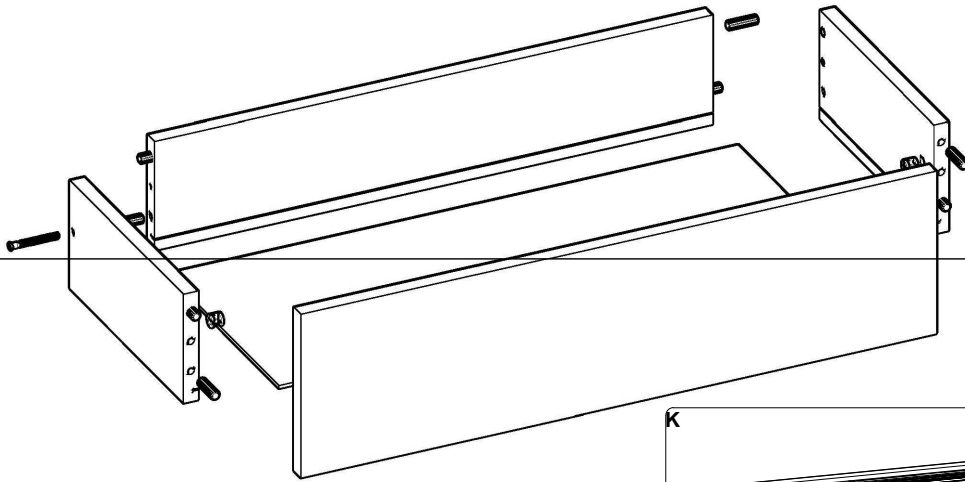
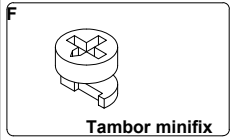
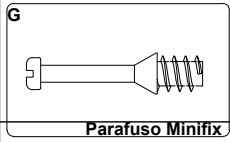
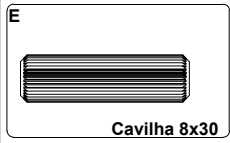


Martelo

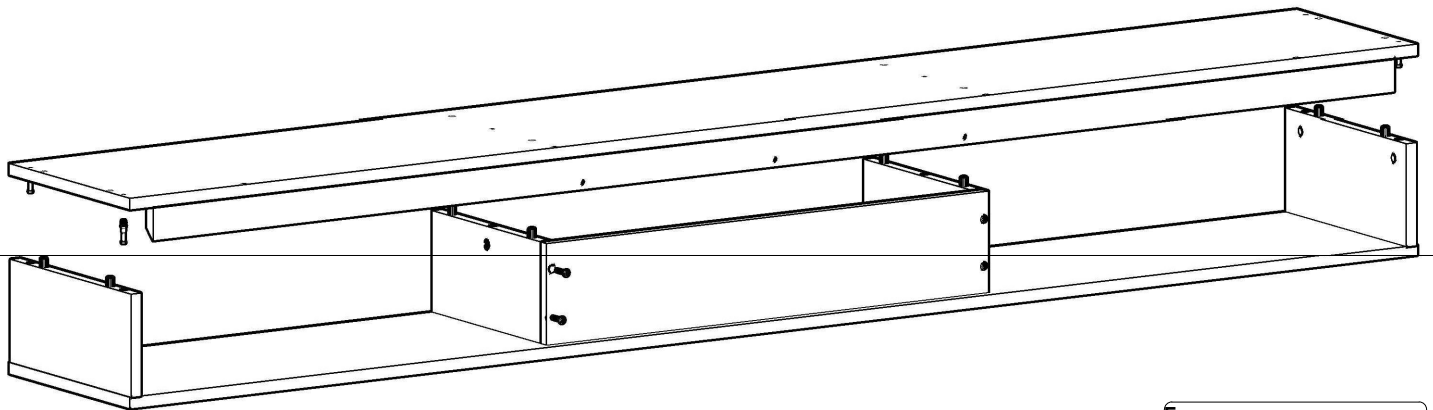
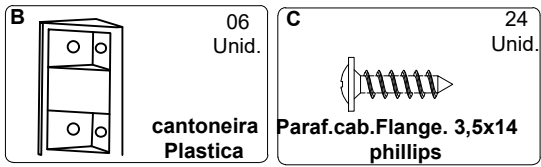
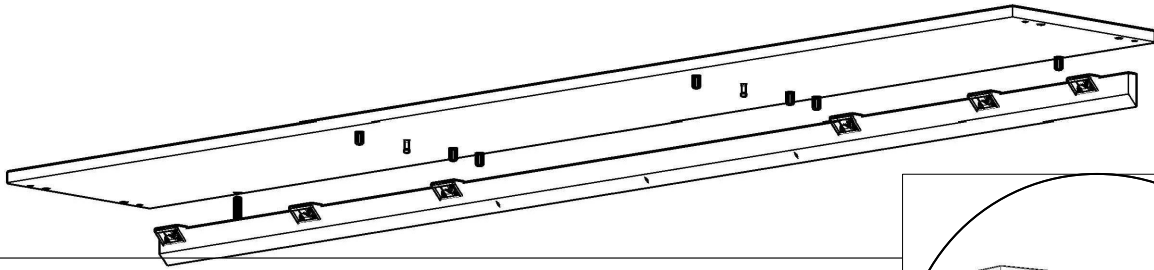
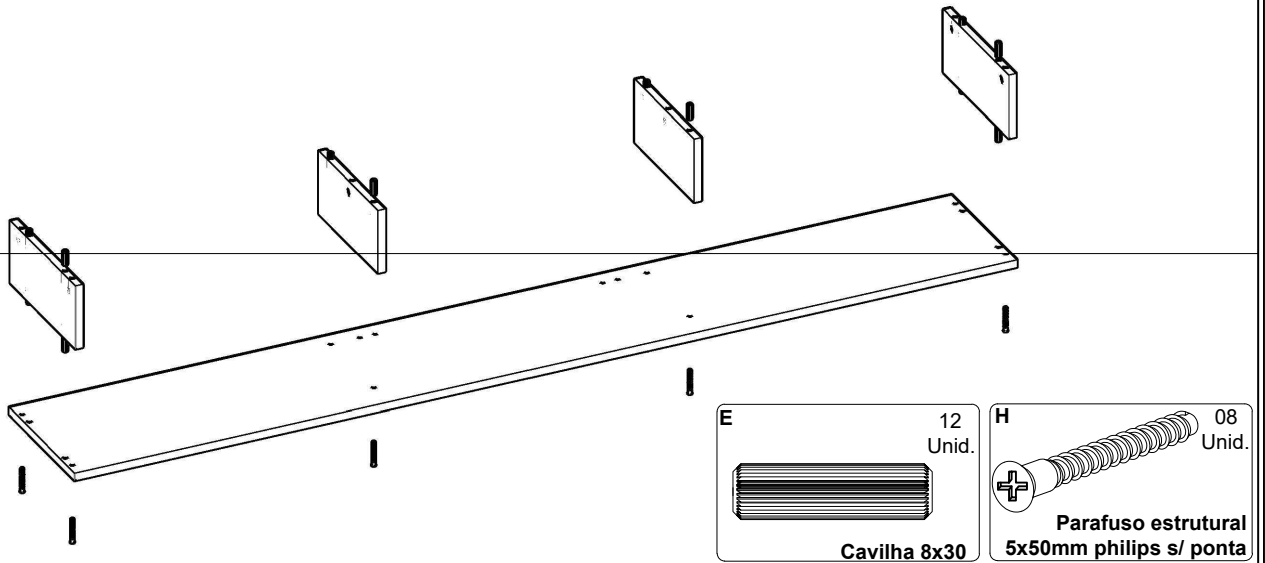
IDENTIFICAÇÃO DAS FERRAGENS E ACESSÓRIOS

A  04 Unid.	B  cantoneira Plastica 08 Unid.	C  Paraf. cab. Flange. 3,5x14 phillips 52 Unid.	D  Parafuso cabeça chata 4,5x35mm philips 30 Unid.	E  Cavilha 8x30 36 Unid.
F  Tambor minifix 10 Unid.	G  Parafuso Minifix 10 Unid.	H  Parafuso estrutural 5x50mm philips s/ ponta 12 Unid.	I  Calço dobradiça reta 7mm 02 Unid.	J  Dobradiça reta 26mm 02 Unid.
K  Corrediça telescópica 250mm 02 Unid.				

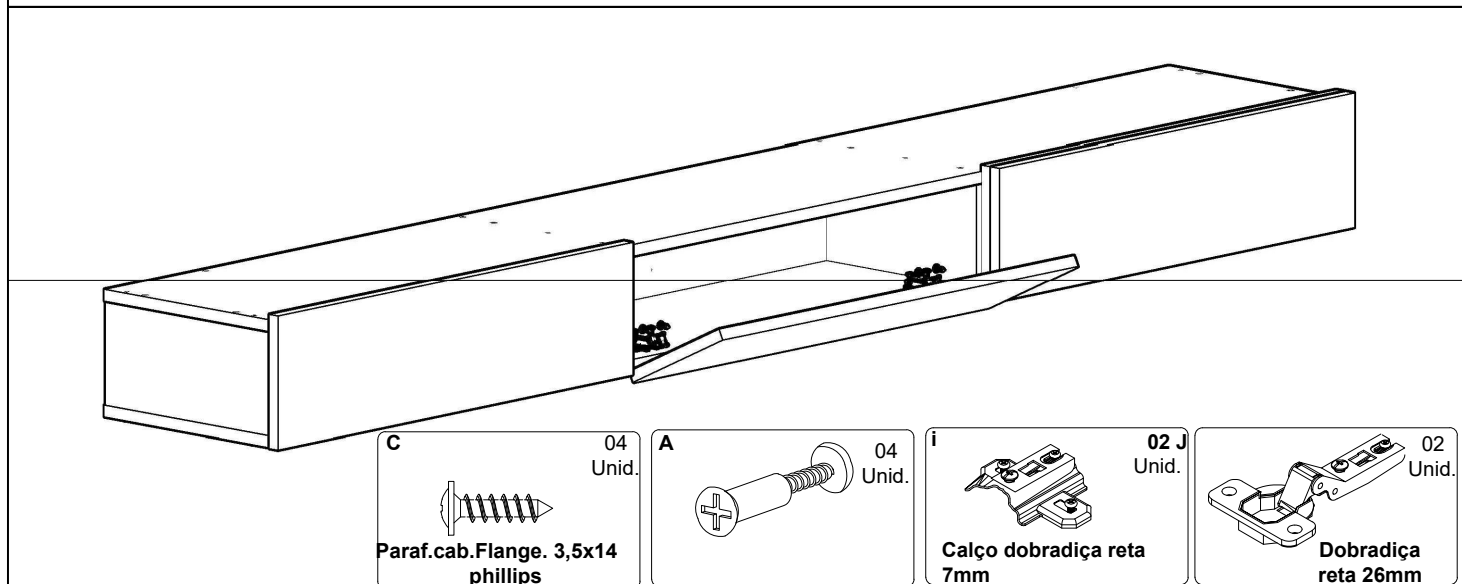
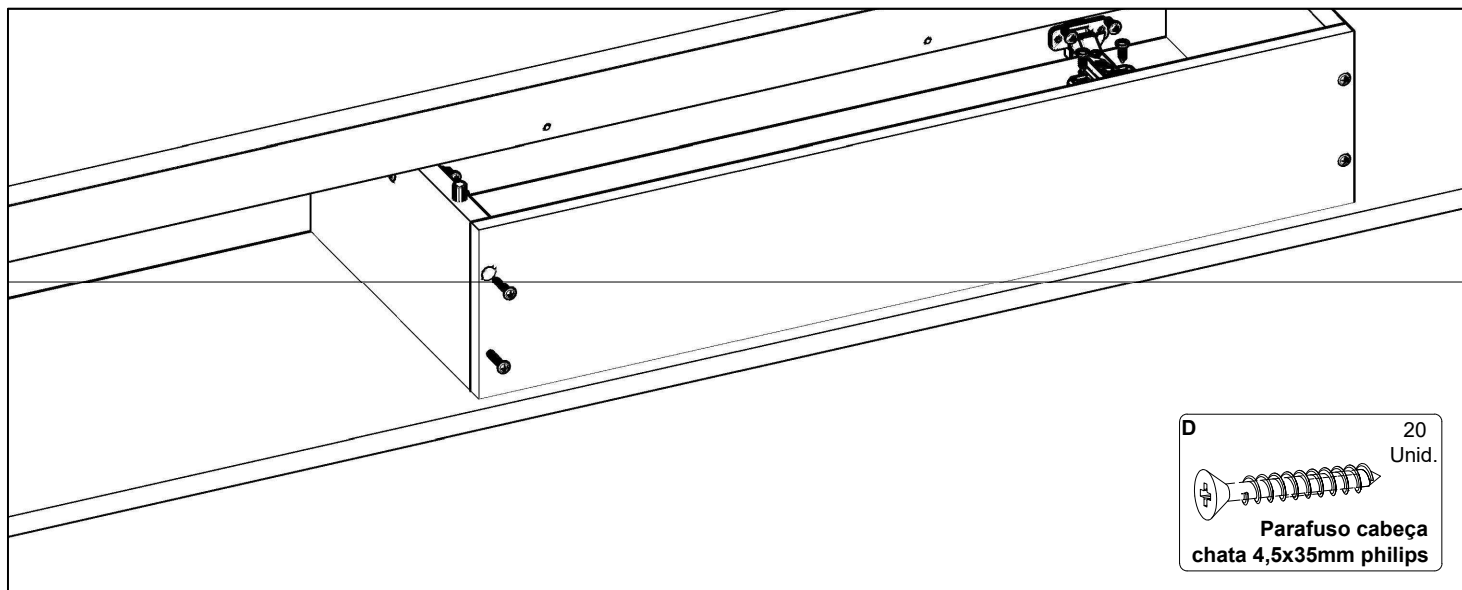
MONTAGEM PASSO A PASSO



MONTAGEM PASSO A PASSO



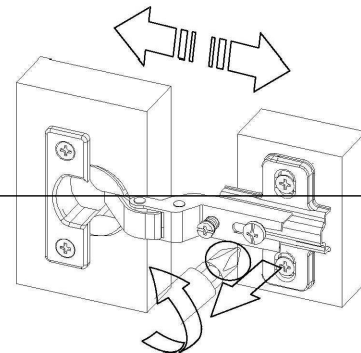
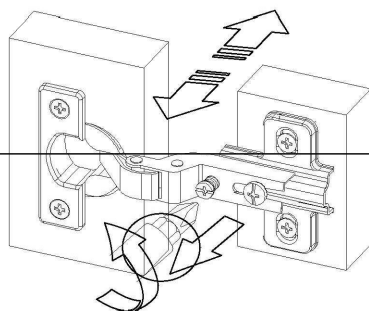
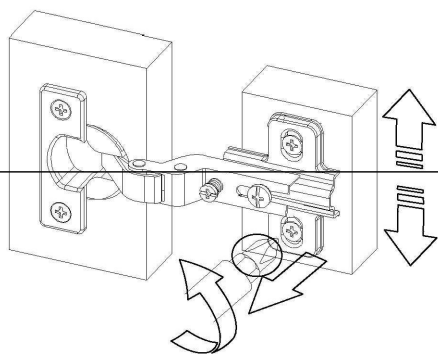
MONTAGEM PASSO A PASSO



Ajuste de largura

Ajuste de altura

Ajuste de profundidade



MONTAGEM PASSO A PASSO

