


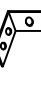


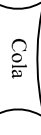



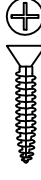


ACESSÓRIOS

A		Montagem / Estrutura	3,5x40mm	04
B		Cavilha	8x30mm	12
C		Fixação / Parede	4,8x55mm	02
D		Suporte de fixação		02
E		Paraf. Puxadores	3,5x22mm	04
F		Dobradiças / Suporte de fixação	3,5x14mm	20
G		Cola		01
H		Calço Dobradiça		04
I		Puxador Olímpia 256mm Cod: (3083)		02
J		Bucha de Fixação		02
K		Parafuso União	4,5x28mm	03

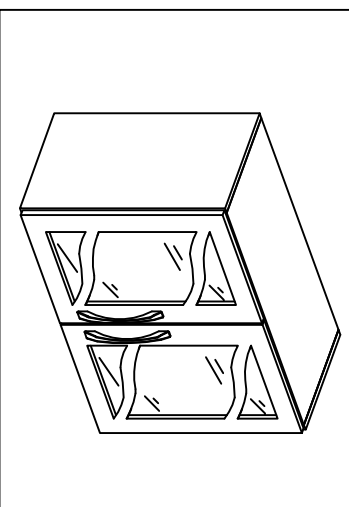
INSTRUÇÕES IMPORTANTES

- 1- Forre o chão c/ papelão ou similar
- 2- Inicie a montagem seguindo a sequência numérica
- 3- Verifique a resistência da parede
- 4- Fixe o corpo dos armários e paineleiros com o suporte e parafusos conforme indicado
- 5- Faça a junção com parafusos de união quando necessário
- 6- Coloque e regule as portas e puxadores
- 7- P/ limpeza, use pano úmido e sabão neutro
- 8- Deixe o móvel sem uso por 24hrs p/ dar rigidez a estrutura

ARRM. 0,70 DORRA/SARA

Ao solicitar assistência informe código mais o N° de cor. Ex: 6013.020 - 11

Aspecto final



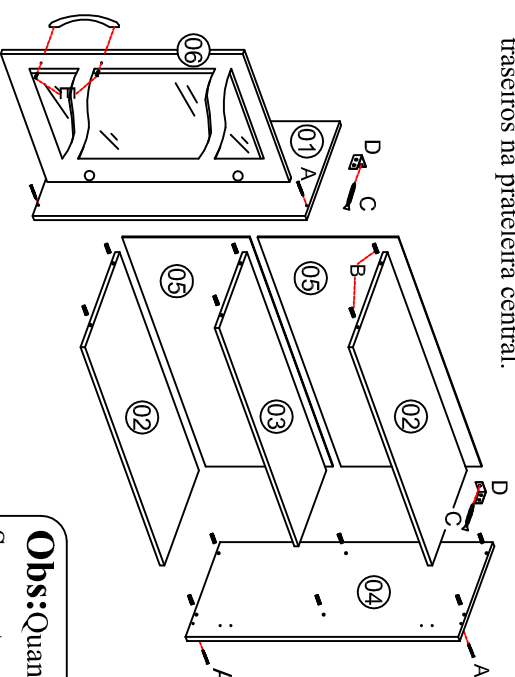
N°	Cód	Branco			Descrição	Medida
		Capuccino	Br. Artico			
01	6013.020	11	198	447	Lateral Esq	300 x 670
02	225	11	198	447	Base / Chapéu	300 x 670
03	202	11	198	447	Prateleira	240 x 670
04	6013.01	11	198	447	Lateral Dir	300 x 670
05	811	11	198	447	Forro	333 x 697

Opções de Portas e Cores

N°	Cód	Branco				
		Capuccino	Grafite	Rustic Bari	Treviso	
06	Porta Vid Agata 660 x 341 2530,0	11	198	202		
06	Porta BP 660 x 341 1029,51			252		
06	Porta SR 660 x 341 1029,510			444		
06	Porta Reta 660 x 341 2029	11	198			
06	Porta Vid Ripa 660 x 341 6013.034			252		
06	Porta Vid Ripa 660 x 341 6013.0340			444		



Obs: É indispensável pregar os forros traseiros na prateleira central.



Obs: Quando for Coz
Sara portas em BP pux:
DARK 224 mm
Codigo: (3306).

Amigo montador

Siga todas as instruções deste formulário, elas são indispensáveis.
Lembre-se: A indústria não se responsabiliza por danos na hora da montagem

Rua bom Jesus, 08 - Parque Industrial
Fone / Fax (045) 3286-7400
CEP 85790-000 - Capitão L. Marques - PR

www.indekes.com.br

Cód: 3253C Jan 15