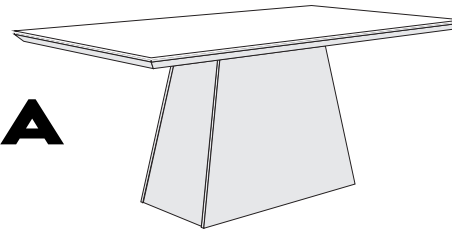




MESA PAMPULHA NEW



Av. das Indústrias, nº 157 - Bairro Belo Horizonte - Rodeiro /MG
Fone/Fax (32) 3577 - 3950
www.leifermoveis.com.br - assistencia@leifermoveis.com.br



Abra a câmera do seu celular e escaneie o qr code.

ACESSE O VÍDEO DESTE PRODUTO



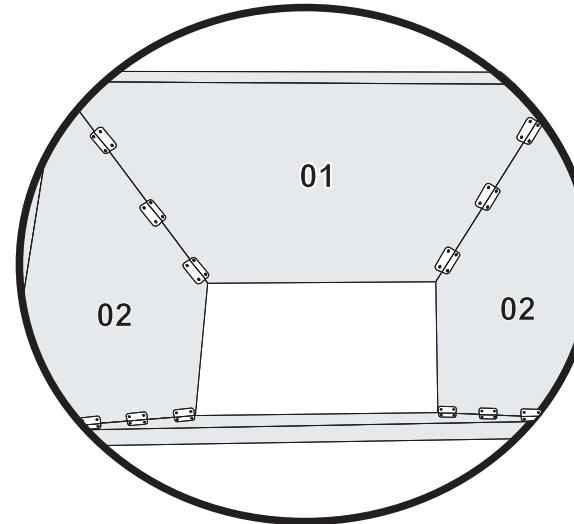
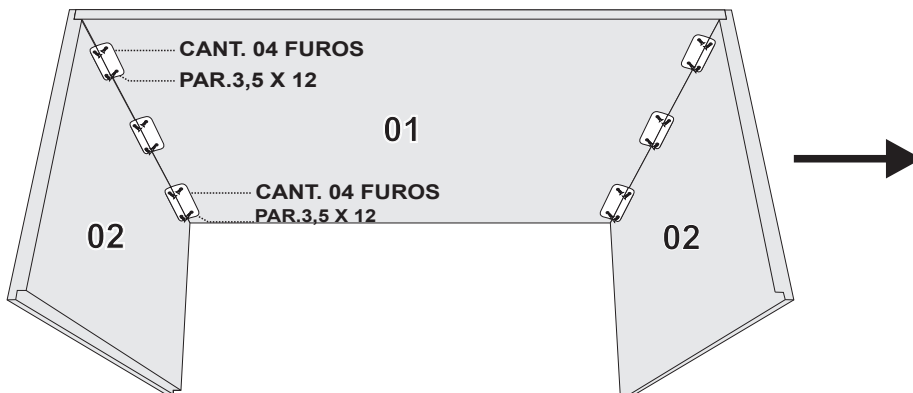
INSCREVA-SE NO CANAL

ESQUEMA DE MONTAGEM

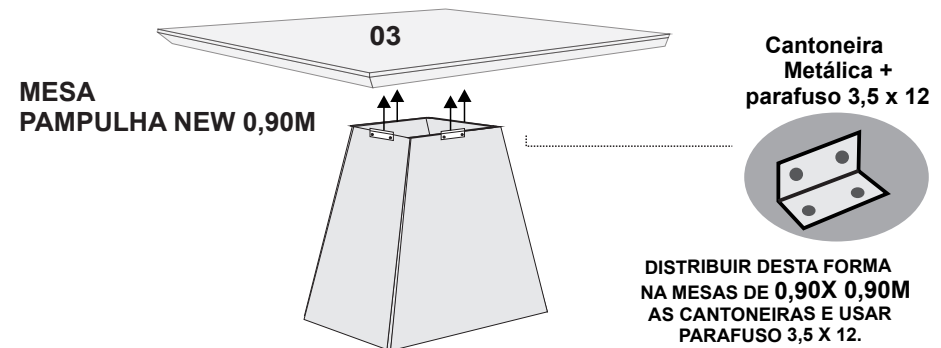
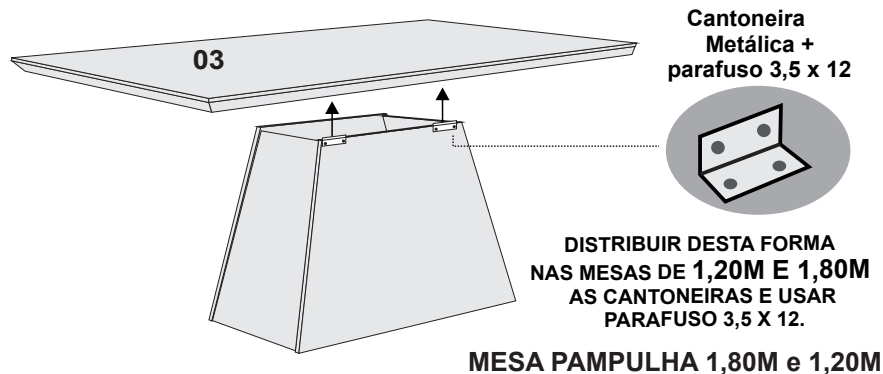
14/07/2022

1º Passo - Unir com cantoneira 04 furos e parafuso 3,5x12 as Travas Laterais nº 01 com as Laterais nº 02 . São 02 Travas e 02 Laterais da Base.

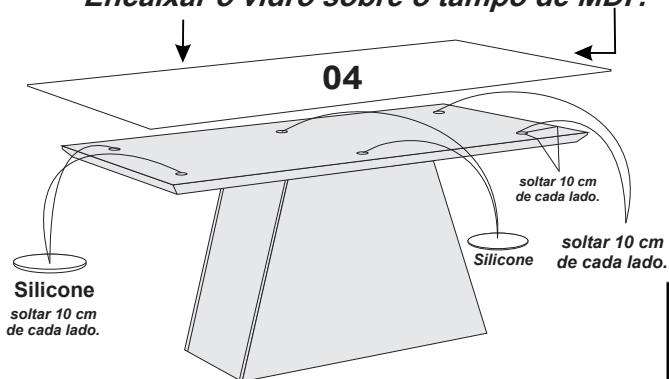
REPETIR ESTE PROCESSO DAS CANTONEIRAS NOS 04 CANTOS DA MESA.



	Sapatas	04 UN
	Parafuso 3,5 x 12	68 UN
	Cantoneira Metálica 04 furos	16 UN
	Silicone	06 UN
	Giz de Correção	01 UN
	Adesivo Leifer fixação no móvel	01 UN

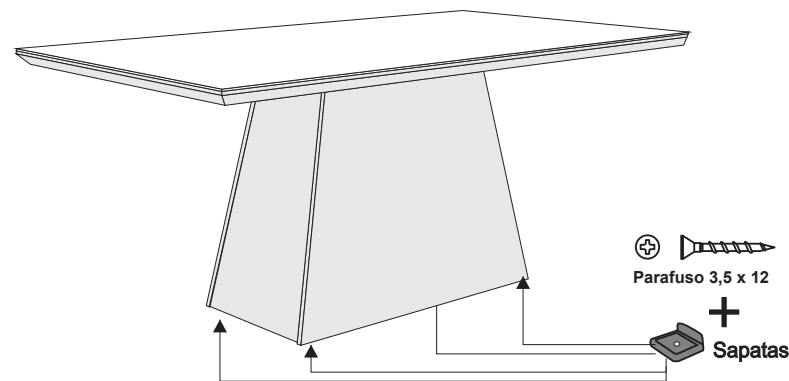


Siga as recomendações antes de Encaixar o vidro sobre o tampo de MDF.



Fixar o silicone nas extremidades da mesa conforme a imagem.
O Silicone

FIXAR AS SAPATAS COM A ABA DELA PARA A PARTE INTERNA DA MESA.
USAR PARAFUSO 3,5 X 12 PARA FIXAR AS SAPATAS NAS EXTREMIDADES DA MESA CONFORME ILUSTRAÇÃO ABAIXO.



MESA PAMPULHA NEW 1,80M

código: 14849 - quina reta
código: 14850 - quina copo



MESA PAMPULHA NEW 1,20M

código: 14851 - quina reta



CÓDIGO	Nº	DESCRIÇÃO	QT.
15051	01	TRAVA LATERAL	02
15054	02	LATERAL MESA	02
-----	03	TAMPO DA MESA	01
9994	04	KIT FERRAGEM	01

CÓDIGO	Nº	DESCRIÇÃO	QT.
15055	01	TRAVA LATERAL	02
15056	02	LATERAL MESA	02
-----	03	TAMPO DA MESA	01
9994	04	KIT FERRAGEM	01

MESA PAMPULHA 0,90M

código: 9102 - quina reta

CÓDIGO	Nº	DESCRIÇÃO	QT.
15060	01	LATERAL RASGADA	02
15056	02	LATERAL MESA	02
6506	03	TAMPO DA MESA	01
10003	04	KIT FERRAGEM	01

*Conheça também o nosso portal na web

Entre e tenha acesso ao nosso catálogo virtual com todos nossos produtos, lançamentos e conteúdos exclusivos.

www.leifermoveis.com.br



Acesse também nossos canais on-line

f YouTube Instagram /Leifer Móveis



Av. das Indústrias, nº 157 - Bairro Belo Horizonte - Rodeiro /MG
 Fone/Fax (32) 3577 - 3950
 www.leifermoveis.com.br - assistencia@leifermoveis.com.br

CADEIRAS ESTOFADAS

Ilhéus, Ágata,
 Atenas Premium
 Pérola, Larissa,
 Pampulha New,
 Lorena, Lavínia,
 Clara e
 Olimpia Premium.



ACESSE O VÍDEO DESTE PRODUTO



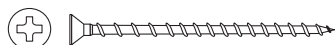


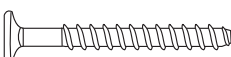

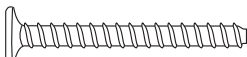


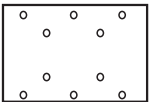
INSCREVA-SE NO CANAL

Abra a câmera do seu celular e escaneie o qr code.



ESQUEMA DE MONTAGEM

13/07/2022

 Anel Fixador com porca 16 UN	 Cantoneiras Montagem Assento 08 UN	 Parafuso 4,0 x 50 (Montagem Aplique Cadeira) 04 UN
 Parafuso 3,0 x 12 64 UN	 1/4 x 90 Cabeça 13 08 UN	 Parafuso 7,0 x 25 CAB 10mm 08 UN
 Sapatas 08 UN	 1/4 x 60 Cabeça 13 08 UN	 Tampa Furo 08 mm 04 UN
 Arruela 1/4 (Utilizar a arruela no parafuso 1/4 x 90) 08 UN		 Chapa Reta 10 furos 04 UN

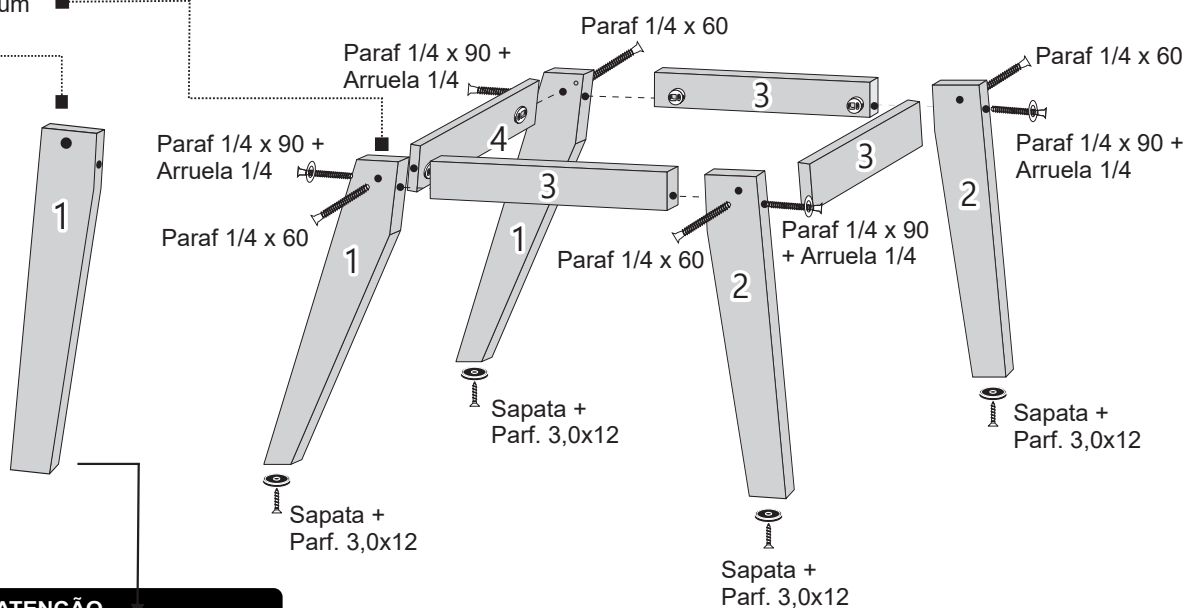
1º Passo: montar a base da cadeira, conforme figura abaixo !

PÉ TRASEIRO CADEIRA

Ilhéus, Ágata e Atenas Premium

PÉ TRASEIRO CADEIRA

Pérola, Larissa, Pampulha New, Lorena, Lavínia, Clara, Olimpia Premium.

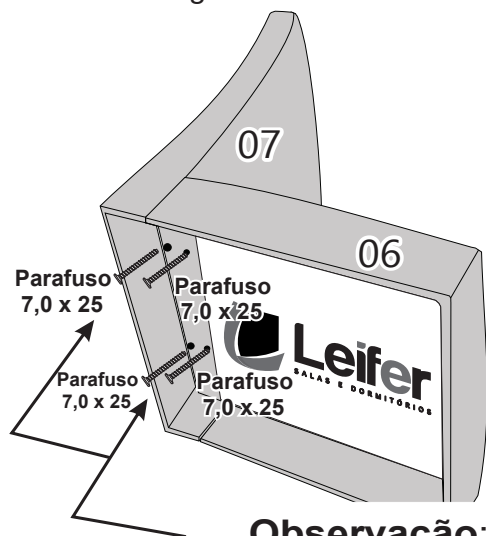


ATENÇÃO:

Nas Cadeiras: Pérola, Larissa, Pampulha New, Lorena, Lavínia, Clara, Olimpia Premium o Pé Traseiro é igual ao Pé Frontal. A parte reta dos pés deverá ficar para o lado de fora do produto.

2º Passo:

encaixar o assento no encosto, alinhando os mesmos.
Usar parafuso 7 x 25 para fixar o assento no encosto conforme imagem abaixo !



Observação:

Primeiro usar parafuso 7 x 25 para prender o assento no encosto.

ESTRUTURA DAS CADEIRAS:

ÁGATA - CÓD: 14858
ILHÉUS - CÓD: 19136
ATENAS PREMIUM - CÓD: 14863

CÓDIGO	Nº	DESCRIÇÃO	
12083	01	PÉ TRASEIRO	04
12085	02	PÉ FRONTAL	04
12082	03	PINÁZIO	06
12251	04	PINÁZIO TRASEIRO	02
14653	05	APLIQUE ÁGATA	02
14653	05	APLIQUE ILHÉUS	02
14653	05	APLIQUE ATE. PREMIUM	02
12185	06	ASSENTO	02
15116	07	ENCOSTO ÁGATA	02
19347	07	ENCOSTO ILHÉUS	02
15075	07	ENCOSTO ATE. PREMIUM	02
12290	08	KIT FERRAGEM	01

PARA ASSISTÊNCIA TÉCNICA VEJA QUAL O NOME DO PRODUTO RECEBIDO E RELACIONE COM O CÓDIGO ACIMA DO APLIQUE E ENCOSTO CORRESPONDENTES.

ESTRUTURA DAS CADEIRAS:

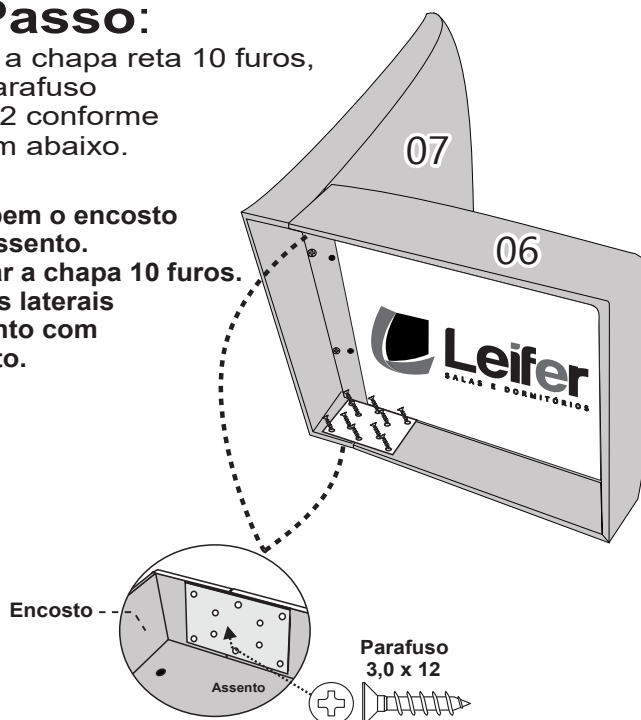
PÉROLA - CÓD: 19133
LARISSA - CÓD: 14862
PAMPULHA NEWV- CÓD: 14854
LORENA - CÓD: 14055
LAVÍNIA - CÓD: 14866
CLARA - CÓD: 19157
OLÍMPIA PREMIUM - CÓD: 14843

CÓDIGO	Nº	DESCRIÇÃO	
12085	01	PÉ TRASEIRO	04
12085	02	PÉ FRONTAL	04
12082	03	PINÁZIO	06
12251	04	PINÁZIO TRASEIRO	02
14058	05	APLIQUE PÉROLA	02
15096	05	APLIQUE LARISSA	02
15096	05	APLIQUE PAMPULHA N.	02
14058	05	APLIQUE LORENA	02
15096	05	APLIQUE CLARA	02
12185	06	ASSENTO	02
19298	07	ENCOSTO PÉROLA	02
17325	07	ENCOSTO LARISSA	02
15098	07	ENCOSTO PAMPULHA N.	02
12096	07	ENCOSTO LORENA	02
17325	07	ENCOSTO LAVINIA	02
19301	07	ENCOSTO CLARA	02
15098	07	ENCOSTO OLÍMPIA PRE.	02
12290	08	KIT FERRAGEM	01

3º Passo:

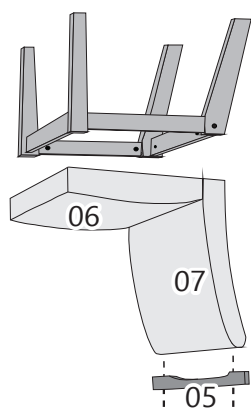
Pegue a chapa reta 10 furos, com parafuso 3,0 x 12 conforme imagem abaixo.

Facear bem o encosto com o assento para fixar a chapa 10 furos. Nas duas laterais do assento com o encosto.



4º Passo: Usar na peça Nº 05 (APLIQUE) parafuso 4,0 x 50 + Tapa Furo.

Para prender os pés no assento usar cantoneiras 02 furos conforme imagem abaixo.



PARAFUSAR AS CANTONEIRAS NO FUNDO DA CADEIRA !

