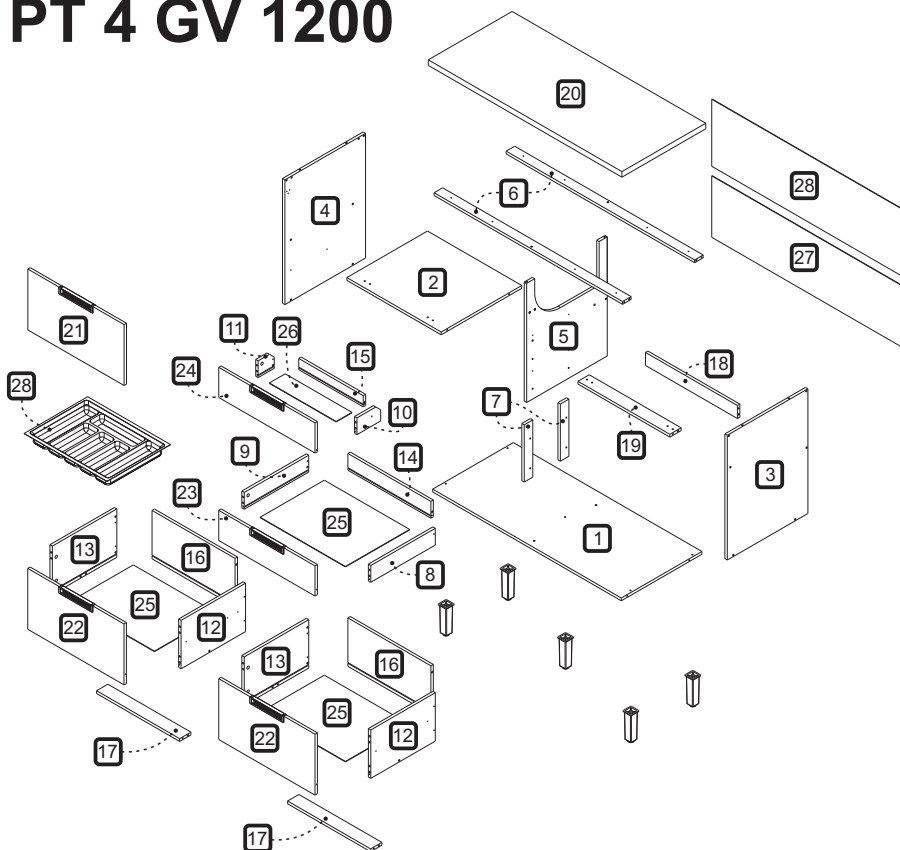
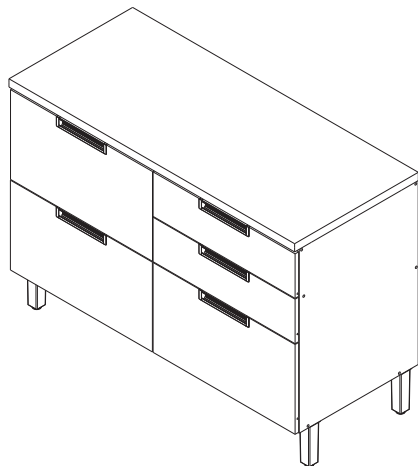


m ó v e i s
nesher

MANUAL DE MONTAGEM

NESHER DUQUESA BALCÃO 1 PT 4 GV 1200



TERMO DE GARANTIA

A Indústria de Móveis Nesher Ltda garante a qualidade de seus produtos quanto a vícios de produção, conforme a Lei 8078/90, nos limites estabelecidos:

DISPOSIÇÕES E PRAZOS DE GARANTIA

A Indústria de Móveis Nesher Ltda, estipula que o produto especificado fica garantido, a partir da data de emissão da nota fiscal, por noventa (90) dias relativos a garantia legal nos termos do artigo 26, II do CDC.

Constando o eventual defeito de fabricação, o consumidor deverá entrar em contato com a loja onde adquiriu o produto. No prazo de garantia, as partes eventualmente defeituosas serão substituídas gratuitamente, por outra da mesma linha e modelo, assim como a mão-de-obra aplicada.

O projeto, instalação e a montagem na residência do consumidor não é responsabilidade da Nesher. A montagem deve seguir corretamente as instruções que se encontram dentro da embalagem de cada módulo.

Esta garantia é válida em todo o território brasileiro, inclusive em toda e qualquer região litorânea.

A Nesher se reserva o direito de efetuar modificações de caráter técnico em seus produtos, sem aviso prévio.

EXCLUSÃO DA GARANTIA

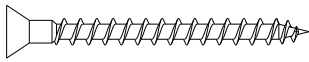
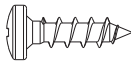
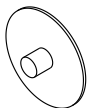
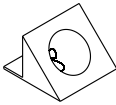
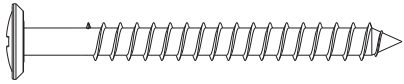
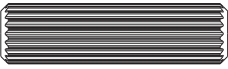

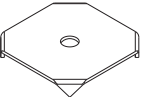
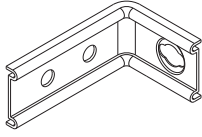
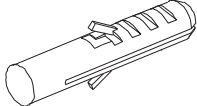
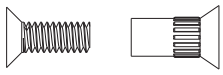
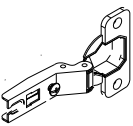
O presente termo exclui de sua garantia:

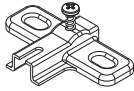


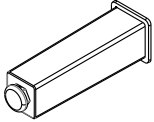
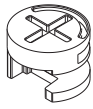
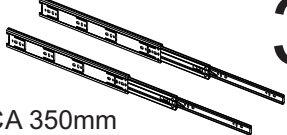
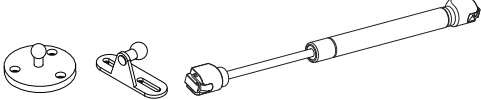
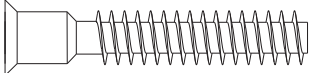
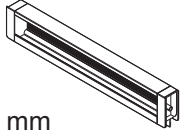
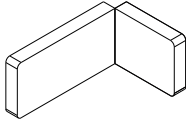

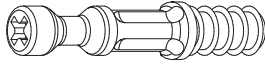
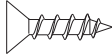
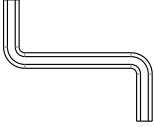
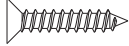
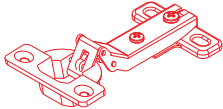
- danos causados em consequência de acidentes, mau uso, manuseio ou deslocamento incorreto dos produtos;
- danos causados por montagem inadequada;
- danos em decorrente de agentes externos (inundações, incêndio, etc);
- danos causados por produtos de limpeza não recomendados por este manual;
- despesas de transporte, frete ou seguro;
- defeitos oriundos da utilização do produto em ambientes sujeitos a gases corrosivos, umidade excessiva ou em locais de altas ou baixas temperaturas, poeira ou acidez.









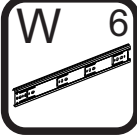
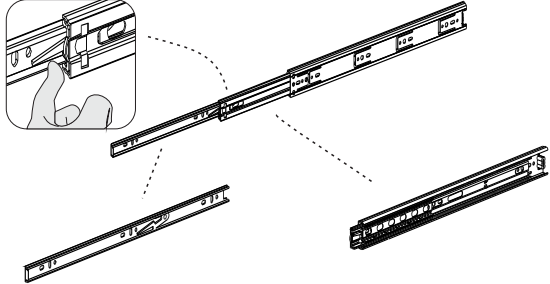

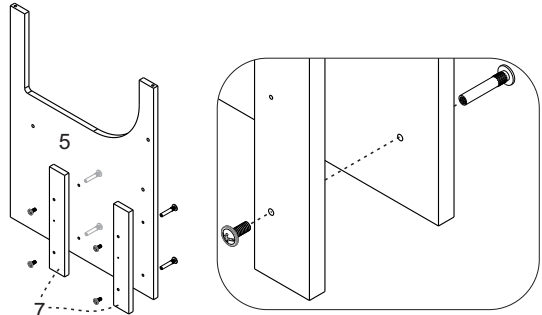
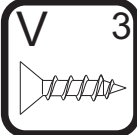

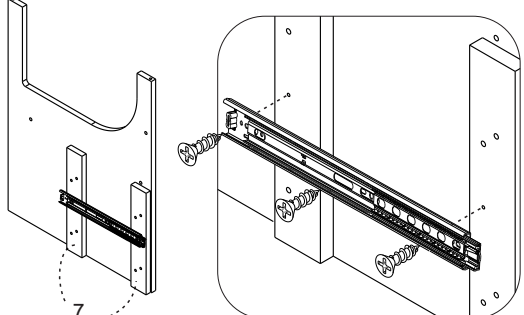
A Nesher não se responsabiliza por incorreta instalação de cubas pias, mármore, granitos ou similares. Também não se responsabiliza pelas instalações elétricas, hidráulicas e de gás, bem como pelos danos que estes possam a vir causar no produto.

A fixação dos armários de forma segura e garantida depende da qualidade da parede na qual os mesmos serão instalados. A Nesher não se responsabiliza por danos causados por instalações dos armários em paredes inadequadas.

CÓDIGO	DESCRIÇÃO	QTDE	COMP	LARG	ESP
1	BASE	1	1170	500	15
2	PRATELEIRA	1	585	500	15
3	LATERAL DIREITA	1	670	500	15
4	LATERAL ESQUERDA	1	670	500	15
5	DIVISAO	1	639	500	15
6	TRAVESSA SUPERIOR	2	1169	50	15
7	AFASTADOR DE GAVETA	2	307	53	15
8	LATERAL DE GAVETA DIREITA MENOR	1	400	90	15
9	LATERAL DE GAVETA ESQUERDA MENOR	1	400	90	15
10	LATERAL DE GAVETA DIREITA COND.	1	147	90	15
11	LATERAL DE GAVETA ESQUERDA COND.	1	100	90	15
12	LATERAL DE GAVETA DIREITA MAIOR	2	400	260	15
13	LATERAL DE GAVETA ESQUERDA MAIOR	2	400	260	15
14	TRASEIRO DE GAVETA MENOR	1	515	90	15
15	TRASEIRO DE GAVETA COND.	1	400	60	15
16	TRASEIRO DE GAVETA MAIOR	2	515	260	15
17	TRAVESSA DA GAVETA MAIOR	2	515	70	15
18	TRAVESSA TRASEIRA	1	570	70	15
19	TRAVESSA FRONTAL	1	570	70	15
20	BANCADA	1	1201	520	30
21	PORTA	1	597	327	15
22	FRENTE GAVETA MAIOR	2	597	327	15
23	FRENTE GAVETA MENOR	1	597	162	15
24	FRENTE GAVETA COND.	1	597	162	15
25	FUNDO DE GAVETA 529X398	3	529	398	2,5
26	FUNDO DE GAVETA 414X98	1	414	98	2,5
27	FUNDO TRASEIRO 1195X330	1	1195	330	2,5
28	FUNDO TRASEIRO 1195X360	1	1195	360	2,5
29	DIVISOR DE TALHERES	1	514	384	60

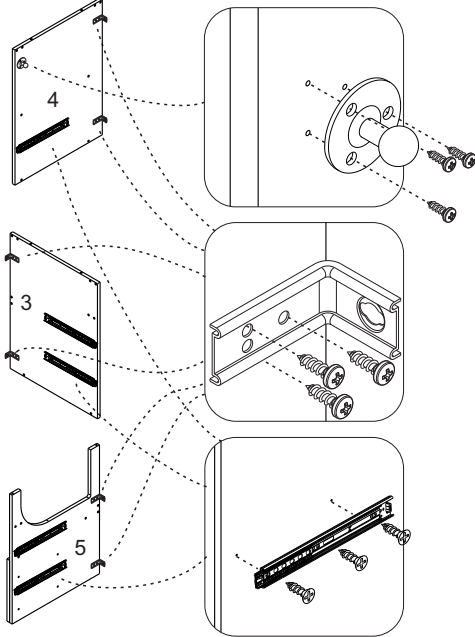
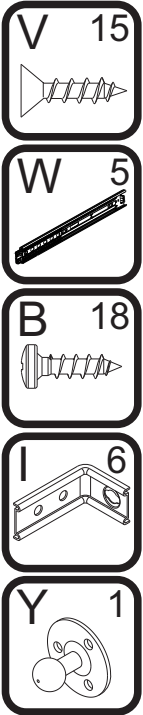
CÓDIGO/DESCRIÇÃO	QUANTIDADE	CÓDIGO/DESCRIÇÃO	QUANTIDADE
A  PARAFUSO 3,5x40mm CABEÇA CHATA	20	B  PARAFUSO 4x14mm CABEÇA PANELA	26
C  TAMPA MINIFIX	12	D  DISPOSITIVO FIXADOR DE FUNDO	12
E  PARAFUSO 5x50mm CABEÇA FLANGEADA	11	F  CAVILHA 8x30mm	42
G  PREGO 10x10 COM CABEÇA	44	H  FIXADOR PARA COSTA	6
I  CANTONEIRA METALICA PARA FIXAÇÃO NA PAREDE	6	J  BUCHA DE PAREDE DE 8mm	6
K  PARAFUSO DE UNIÃO 17mm	8	L  DOBRADIÇA ALTA CANECO 35mm	2

M CALÇO PARA DOBRADIÇA 35 mm - 5mm 	2	O TAPA FURO ADESIVO 12mm 	28	Q BATENTE DE SILICONE 	10	S PÉS 	5	U TAMBOR MINIFIX 	12	W PAR CORREDIÇA TELESCÓPICA 350mm 	3	Y PISTÃO A GÁS 60N INVERSO 	1	A1 PARAFUSO 7x40mm CABEÇA CHATA 	22	N PUXADOR 211 mm - FURAÇÃO 160 mm 	5	P CAPA PLÁSTICA PARA CANTONEIRA 	6	R PARAFUSO UNIAO DE MÓDULOS 28MM 	6	T PARAFUSO MINIFIX 	12	V PARAFUSO 3,5x14mm CABEÇA CHATA 	46	X CHAVE ZETA 	1	Z PARAFUSO 3 x 16 CABEÇA CHATA 	12	A2 DOBRADIÇA SLOW MOTION COM CALÇO ALTA CANECO 35mm 	2
--	----------	--	-----------	---	-----------	---	----------	--	-----------	--	----------	--	----------	---	-----------	--	----------	---	----------	---	----------	---	-----------	---	-----------	---	----------	---	-----------	---	----------

<p>Ferramentas para montagem e instalação</p>    <p>PARAFUSADEIRA FURADEIRA NÍVEL</p>    <p>TRENA MARTELO CHAVE PHILIPS E FENDA</p> <p>Montagem</p>  <p>Instalação</p> 	<p>PASSO 2</p>  <p>1 - Para montagem das corredeiras nas gavetas é necessário primeiramente separar o conjunto 2 - Levante a trava indicada no desenho abaixo e puxe a peça até separá-las totalmente</p> 
<p>PASSO 1</p>  <p>1 - Fixar as peças 7 na peça 5 utilizando o parafuso de união R (28mm)</p> 	<p>PASSO 3</p>   <p>1 - Fixar as corredeiras W nas marcações dos afastadores de gaveta 7, utilizando os parafusos V (3,5x14mm)</p> 

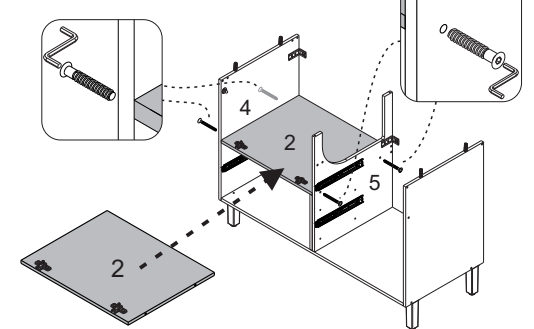
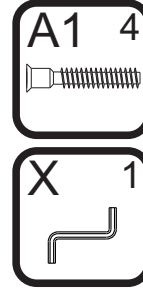
PASSO 4

- 1 - Fixar as corredeiras W nas marcações das laterais 3 e 4 e na divisão 5 utilizando os parafusos V (3,5x14mm)
- 2 - Alinhe as cantoneiras I na parte de trás das laterais 3, 4 e divisão 5 e fixe-as com os parafusos B (4x14mm)
- 3 - Alinhe o suporte do pistão Y com as marcações na parte superior da lateral 4 e fixe-os com os parafusos do kit do pistão



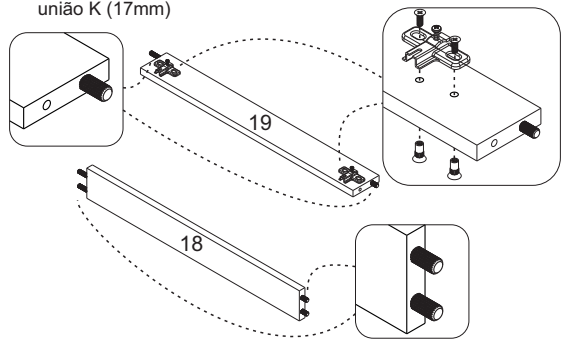
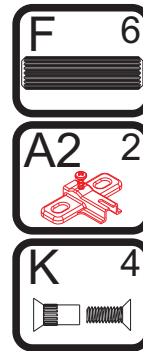
PASSO 8

- 1 - Fixar a peça 2 entre as peças 5 e 4 com o parafuso A1 (7x40mm), utilizando a chave zeta X



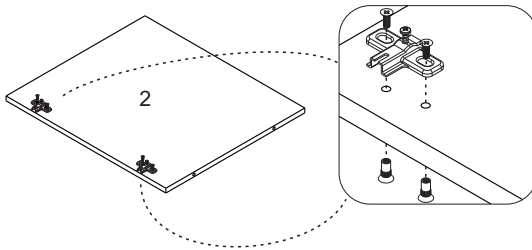
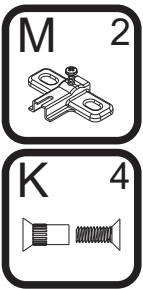
PASSO 9

- 1 - Inserir as cavilhas F (8x30mm) nos topos das peças 18 e 19
- 2 - Fixar os calços A2 na travessa 19, utilizando os parafusos de união K (17mm)



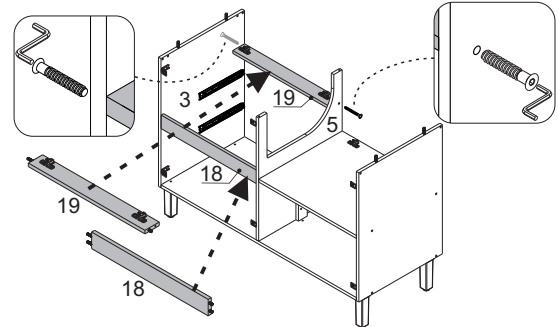
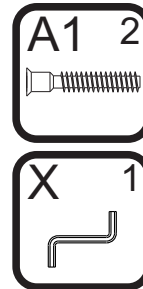
PASSO 5

- 1 - Fixar os calços M na prateleira 2 utilizando os parafusos de união K (17mm)



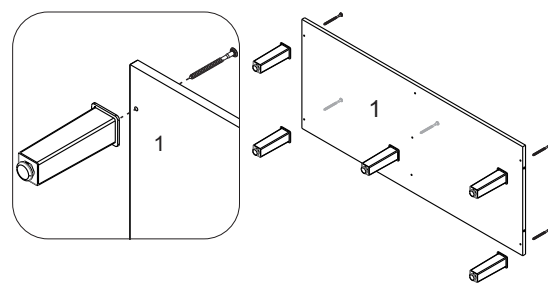
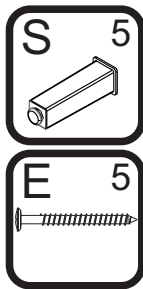
PASSO 10

- 1 - Encaixar a travessa traseira 18 na lateral direita 3 e divisão 5
- 2 - Encaixar a travessa frontal 19 na lateral direita 3 e divisão 5 e fixar com parafusos A1 (7x40mm), utilizando a chave zeta X



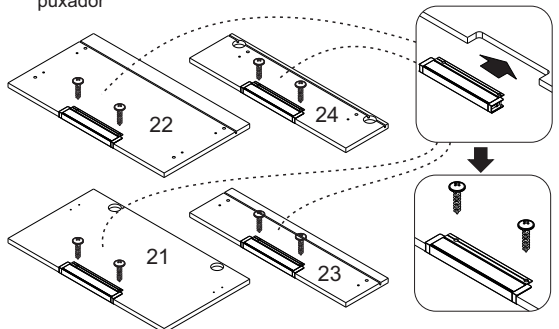
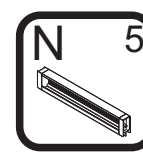
PASSO 6

- 1 - Alinhar o pé S com o furo da base 1 e fixá-los com os parafusos E (5x50mm)



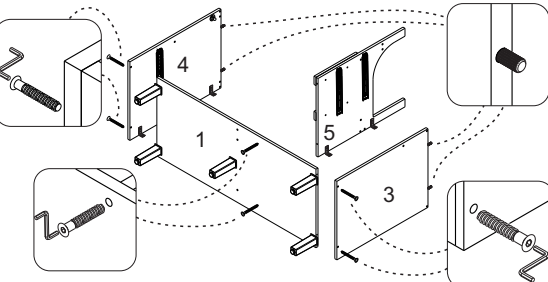
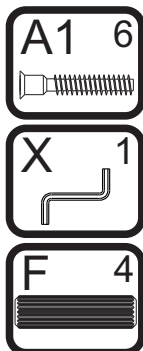
PASSO 11

- 1 - Encaixar o puxador N no recorte das peças 21, 22, 23 e 24
- 2 - Fixar o puxador N nas peças com os parafusos do kit do puxador



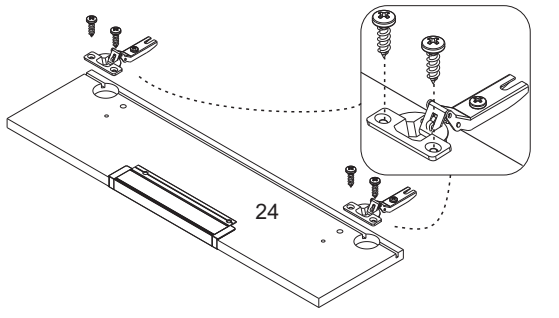
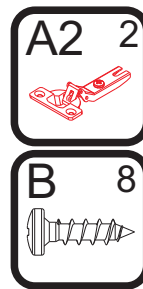
PASSO 7

- 1 - Inserir as cavilhas F (8x30mm) nos topos das peças 3 e 4
- 2 - Fixar a peça 3 entre as laterais 3 e 4 com os parafusos A1 (7x40mm), utilizando a chave zeta X
- 3 - Fixar a peça 5 na peça 1 com os parafusos A1 (7x40mm), utilizando a chave zeta X



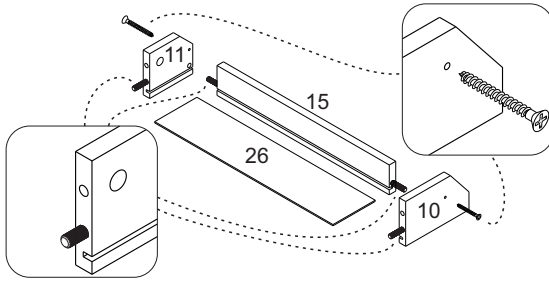
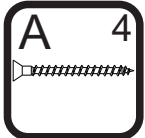
PASSO 12

- 1 - Encaixar as dobradiças slowmotion A2 nas portas 24 e fixá-las com os parafusos B (4x14mm)



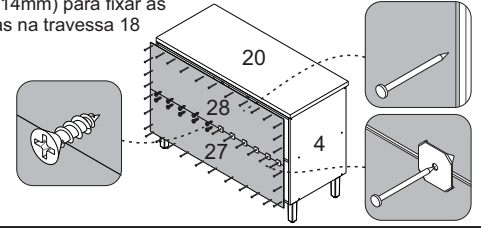
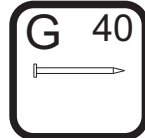
PASSO 13

- 1 - Inserir as cavilhas F (8x30mm) nas peças 10, 11 e 15
- 2 - Encaixar a peça 15 entre as laterais 10 e 11
- 3 - Fixar as peças com os parafusos A (3,5x40mm)
- 4 - Encaixar o fundo 26 no conjunto



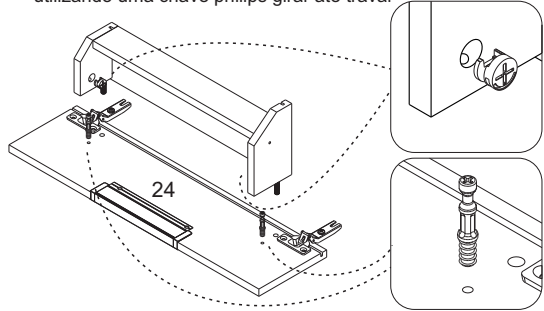
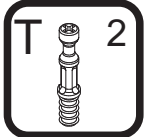
PASSO 18

- 1 - Alinhar a peça 27 com as laterais e a base do móvel e fixá-la com pregos G (10x10) nas laterais e na base
- 2 - Em seguida alinhar a peça 28 com as laterais, na metade da prateleira e fixá-las com os pregos G (10x10) nas laterais e na bancada 20
- 3 - Na junção entre as peças 27 e 28 utilizar os pregos E (10x10) com o fixador metálico H fixando na prateleira
- 4 - Na junção entre as peças 27 e 28, utilizar o parafuso V (3,5x14mm) para fixar as costas na travessa 18



PASSO 14

- 1 - Inserir os minifix T na peça 24
- 2 - Encaixar a peça 24 no conjunto montado no passo anterior
- 3 - Encaixar o tambor do minifix U nas laterais de gaveta e utilizando uma chave philips girar até travar

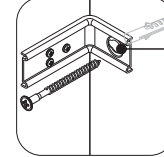
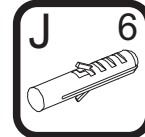


PASSO 19

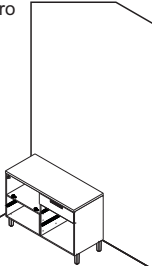
FIXAÇÃO NA PAREDE (ALVENARIA)

ATENÇÃO: Antes de fixar o armário na parede verifique se o local possui condições adequadas para suportar o produto.

- 1 - Posicione o armário na parede e alinhe-o utilizando um nível
- 2 - Fure a parede com a broca de 8mm através do furo da cantoneira
- 3 - Insira o conjunto de parafuso e bucha no furo e aperte até o final para travar

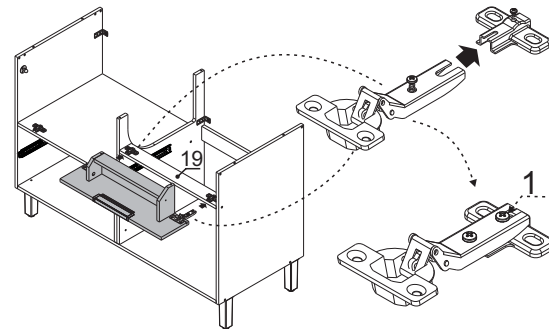
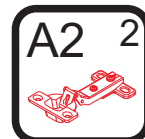


OBS: No final deste manual, verifique sugestões alternativas de instalação do produto em paredes que não sejam de alvenaria (gesso acartonado/drywall)



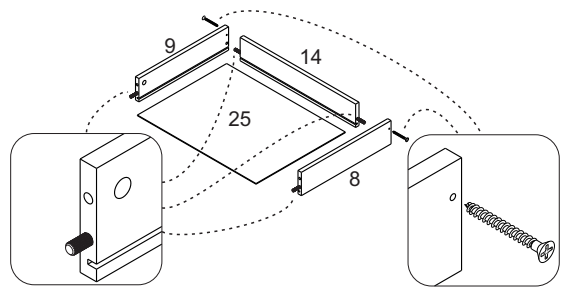
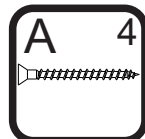
PASSO 15

- 1 - Para montar o conjunto da gaveta para condimentos, encaixe a dobradiça slow motion A2 no calço A2 travando-a no parafuso indicado com o número 1 abaixo:



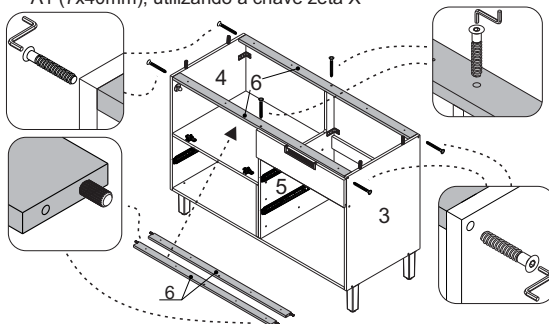
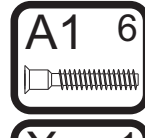
PASSO 20

- 1 - Inserir as cavilhas F (8x30mm) nas peças 8, 9 e 14
- 2 - Encaixar a peça 14 entre as laterais 8 e 9
- 3 - Fixar as peças com os parafusos A (3,5x40mm)
- 4 - Encaixar o fundo 25 no conjunto



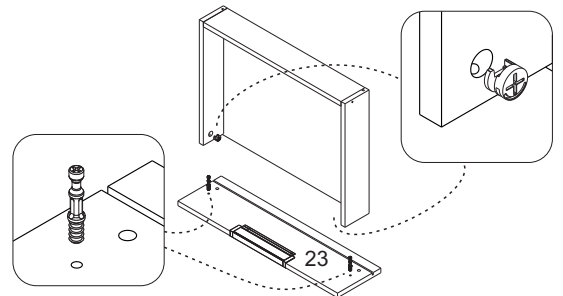
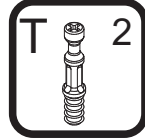
PASSO 16

- 1 - Inserir as cavilhas F (8x30MM) nas travessas 6
- 2 - Encaixar as travessas 6 entre as laterais 3 e 4
- 3 - Fixar as travessas nas laterais 3 e 4 e divisão 5 com o parafuso A1 (7x40mm), utilizando a chave zeta X



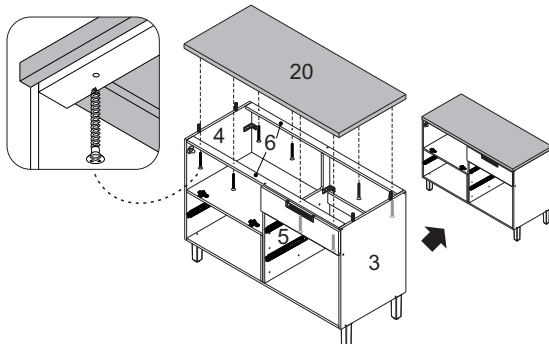
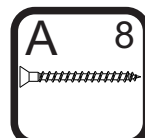
PASSO 21

- 1 - Inserir os minifix T na peça 23
- 2 - Encaixar a peça 23 no conjunto montado no passo anterior
- 3 - Encaixar o tambor do minifix U nas laterais de gaveta e utilizar uma chave philips girar até travar



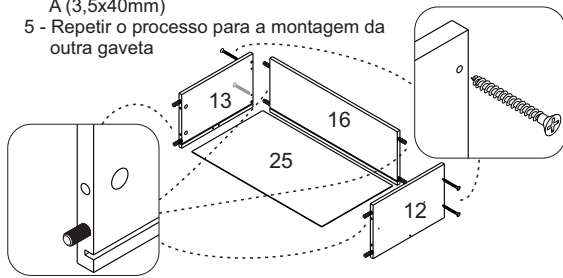
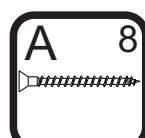
PASSO 17

- 1 - Encaixar a bancada 20 nas laterais 3 e 4
- 2 - Fixar a peça nas travessas 6 com os parafusos A (3,5x40mm)



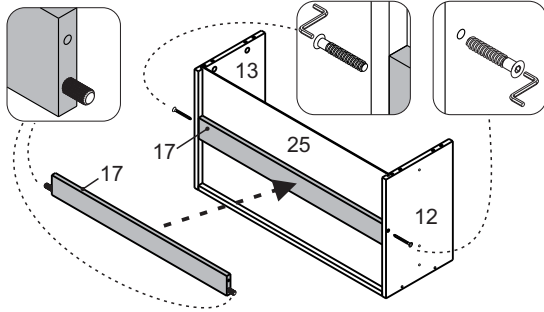
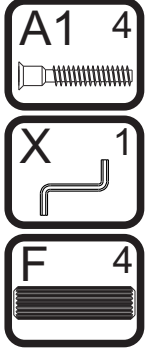
PASSO 22

- 1 - Inserir as cavilhas F (8x30mm) nas peças 12, 13 e 16
- 2 - Encaixar a peça 16 na lateral 12 e fixá-la com os parafusos A (3,5x40mm)
- 3 - Encaixar a peça 25 no conjunto
- 4 - Encaixar a peça 13 do outro lado e fixá-la com os parafusos A (3,5x40mm)
- 5 - Repetir o processo para a montagem da outra gaveta



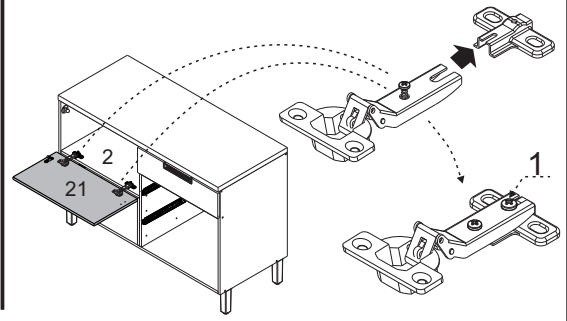
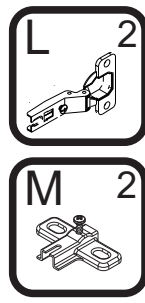
PASSO 23

- 1 - Inserir as cavilhas F (8x30mm) na peça 17
- 2 - Encaixar a peça 17 entre as laterais 12 e 13 e fixá-la com parafusos A1 (7x40mm), utilizando a chave zeta X
- 3 - Repetir o processo para montagem da outra gaveta



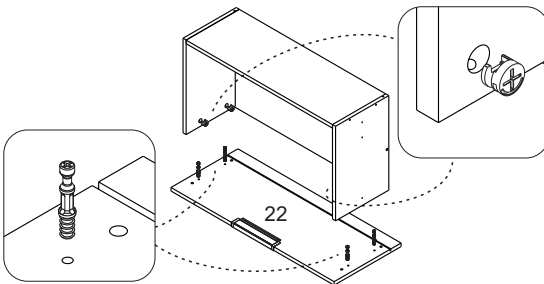
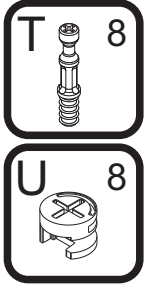
PASSO 28

- 1 - Para montar a porta, encaixe a dobradiça L no calço M travando-a no parafuso indicado com o número 1 abaixo:



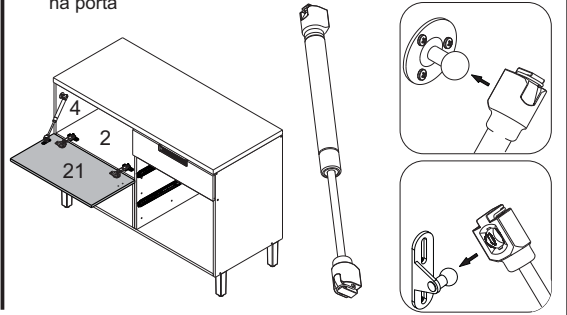
PASSO 24

- 1 - Inserir os minifix T na peça 22
- 2 - Encaixar a peça 22 no conjunto montado
- 3 - Encaixar o tambor do minifix U nas laterais de gaveta e utilizar uma chave philips girar até travar
- 4 - Repetir o processo para montagem da outra gaveta



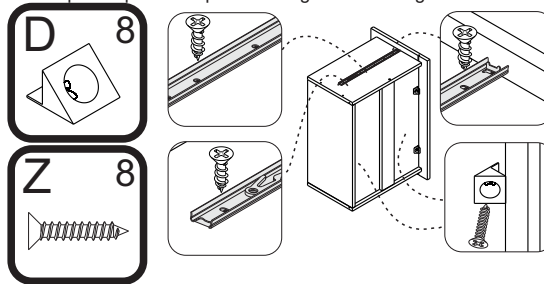
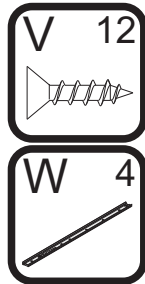
PASSO 29

- 1 - Encaixe a haste do pistão Y nos suportes que foram fixados na lateral 4 e na porta 21 nos passos anteriores.
- 2 - A parte mais grossa ficará apoiada na lateral e a mais fina na porta



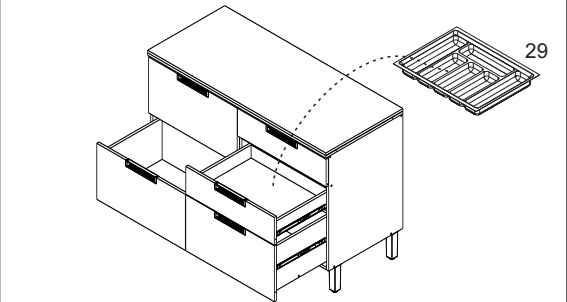
PASSO 25

- 1 - Encostar a corredeira W na frente de gaveta, alinhar os furos com as marcações da lateral e fixar com parafuso V (3,5x14mm)
- 2 - Encaixe o fixador de fundo D entre o rasgo e o fundo de gaveta e fixe-os com os parafusos Z (3x16mm)
- 4 - Repetir o processo para montagem da outra gaveta



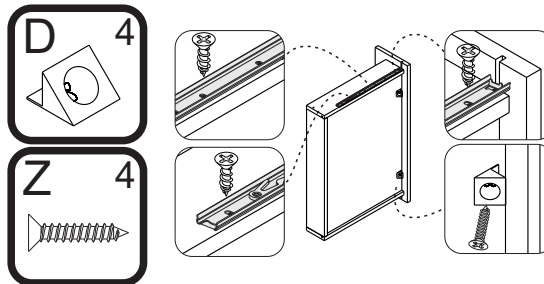
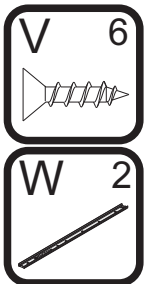
PASSO 30

- 1 - Encaixar os conjuntos de gavetas no armário
- 2 - Verificar se os 2 lados estão bem encaixados
- 3 - Inserir o divisor de talheres 29 dentro da segunda gaveta



PASSO 26

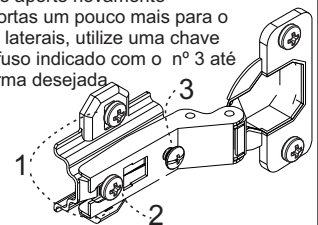
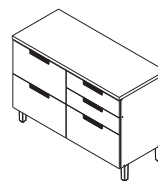
- 1 - Encostar a corredeira W na frente de gaveta e alinhar na parte de baixo da lateral e fixar com parafuso V (3,5x14mm)
- 2 - Encaixe o fixador de fundo D entre o rasgo e o fundo de gaveta e fixe-os com os parafusos Z (3x16mm)



PASSO 31

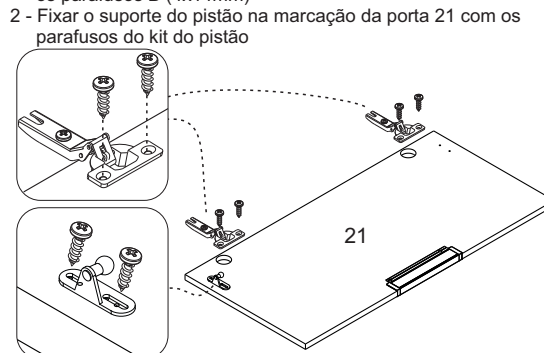
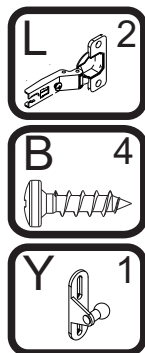
Para regulagem das portas siga as instruções conforme numeros abaixo:

- 1 - Se precisar subir ou abaixar um pouco a porta desaperte um pouco os parafusos indicados com o número 1, reposicione e aperte novamente
- 2 - Se precisar empurrar a porta um pouco mais para dentro ou puxá-la para fora, desaperte um pouco o parafuso indicado com o nº 2, reposicione e aperte novamente
- 3 - Se precisar alinhar as portas um pouco mais para o centro ou em direção as laterais, utilize uma chave philips para girar o parafuso indicado com o nº 3 até posicionar a porta da forma desejada



PASSO 27

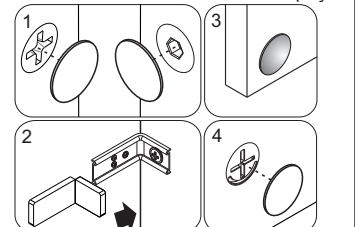
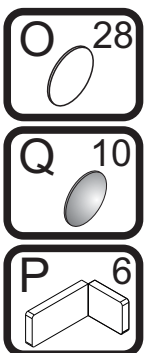
- 1 - Encaixar as dobradiças L na porta 21 e fixá-las com os parafusos B (4x14mm)
- 2 - Fixar o suporte do pistão na marcação da porta 21 com os parafusos do kit do pistão



PASSO 32

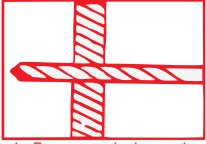
Para fazer o acabamento dos módulos siga os passos abaixo:

- 1 - Cole o tapa furo adesivo O (12mm) sobre todos os parafusos aparentes
- 2 - Encaixe a tampa plástica P sobre todas as cantoneiras metálicas
- 3 - Cole os batentes de silicone Q nos cantos inferior e superior de todas as portas e nos cantos superiores das frentes de gaveta
- 4 - Encaixe as tampas C sobre os tambores dos minifix das peças 8, 9, 10, 11, 12 e 13

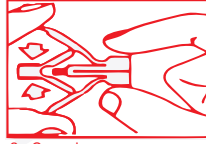


ATENÇÃO: Caro(a) cliente, na ferragem desse produto contém componentes para instalação do móvel em parede de alvenaria. Para fixação do armário em paredes de gesso acartonado/drywall, é necessário adquirir, em uma loja de material de construção, a ferragem específica para esses tipos de parede

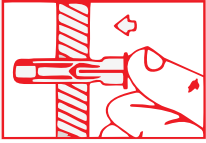
OPÇÃO 1 - FIXAÇÃO GESSO/DRYWALL - BUCHA FLY



1 - Fure a parede de acordo com o diâmetro da bucha



2 - Comprima as asas da bucha antes de introduzi-la



3 - Introduza a bucha no furo da parede

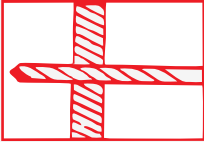


4 - Posicione o armário com a cantoneira sobre a bucha e fixe-o com um parafuso

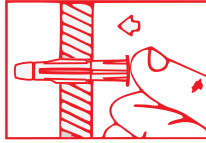
Aperte o parafuso até a fixação estar segura

ATENÇÃO: Caro(a) cliente, na ferragem desse produto contém componentes para instalação do móvel em parede de alvenaria. Para fixação do armário em paredes de gesso acartonado/drywall, é necessário adquirir, em uma loja de material de construção, a ferragem específica para esses tipos de parede

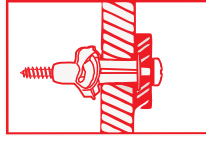
OPÇÃO 2 - FIXAÇÃO GESSO/DRYWALL - BUCHA MU



1 - Fure a parede de acordo com o diâmetro da bucha



2 - Introduza a bucha no furo da parede



3 - Posicione o armário com a cantoneira sobre a bucha e fixe-o com um parafuso. Aperte o parafuso até a fixação estar segura