

BELMAX

Móveis

ESQUEMA DE MONTAGEM

ASSEMBLY INSTRUCTIONS
INSTRUCCIONES DE MONTAJE

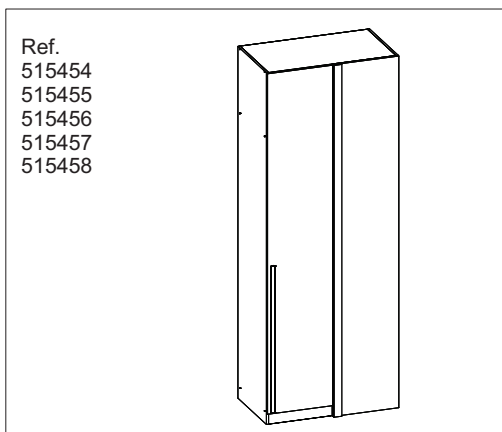
MÓDULO CANTO RETO DIR/ESQ 900

NECESSÁRIO / NECESSARY / NECESIDAD



FERRAMENTAS NÃO INCLIDAS
NO TOOLS INCLUDED
HERRAMIENTAS NO INCLUIDAS

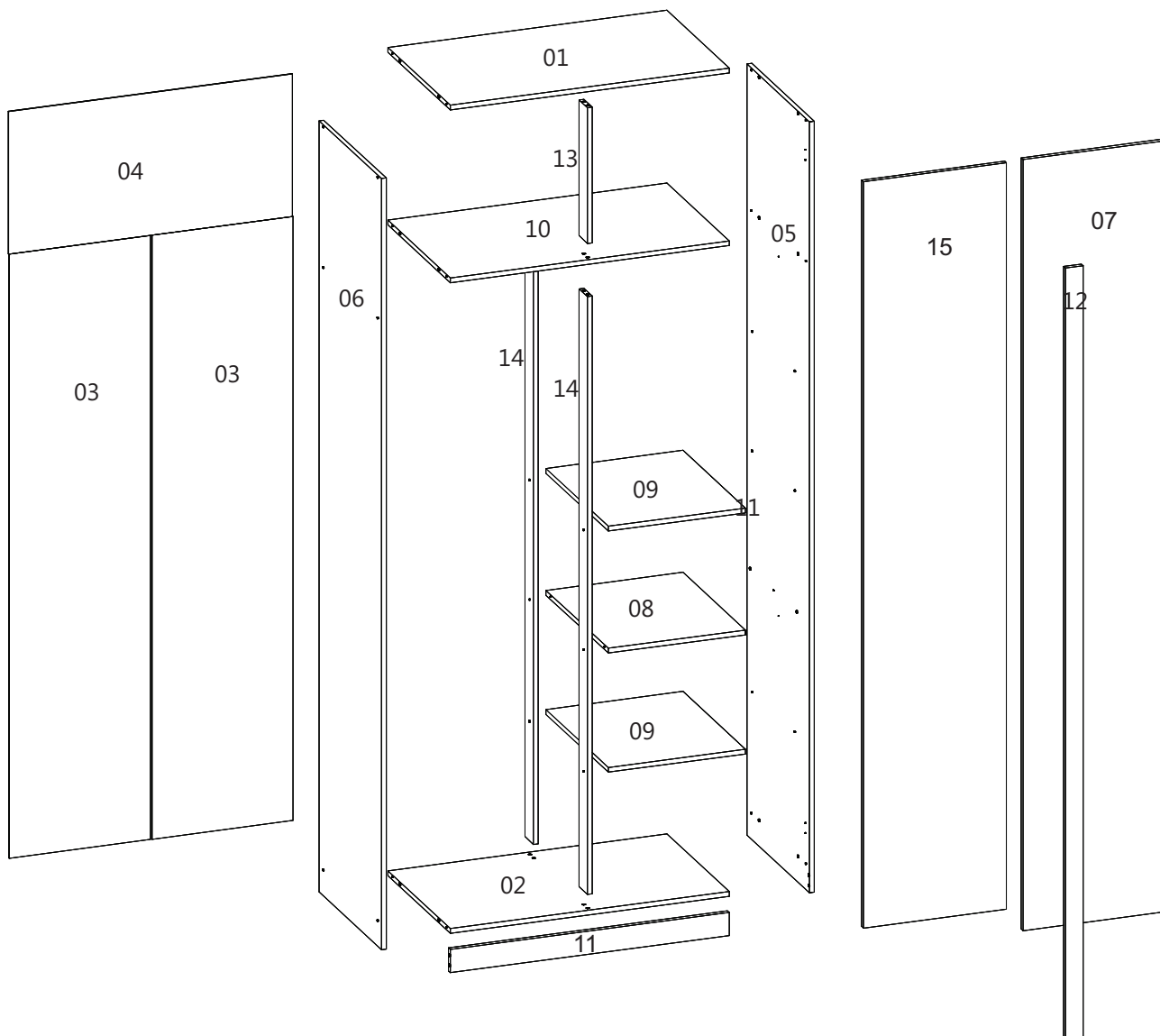
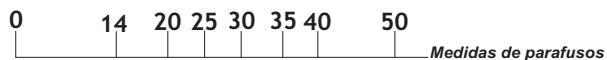
Fer. **222402**



Ref.
515454
515455
515456
515457
515458

CÓD.	Nº	PEÇA	QUAN.	CÓD.	Nº	PEÇA	QUAN.
222401	01	Teto 870x514x15	01	222318	15	Porta 2323x446x15	01
240545	02	Base 870x514x15	01				
221168	03	Costa 1880x440x03	02				
225256	04	Costa 444x885x03	01				
222316	05	Lateral Dir.2400x514x15	01				
222317	06	Lateral Esq.2400x514x15	01				
222325	07	Frente Falsa 2400x450x15	01				
240542	08	Prat. Fixa 514x427x15	01				
240541	09	Prat. Movel 514x427x15	02				
240544	10	Prat. Maleiro 870x514x15	01				
222322	11	Rodapé 870x72x15	01				
222332	12	Distanciador 2400x55x15	01				
222324	13	Pilastra P 422x70x15	01				
222323	14	Pilastra G 1860x70x15	02				

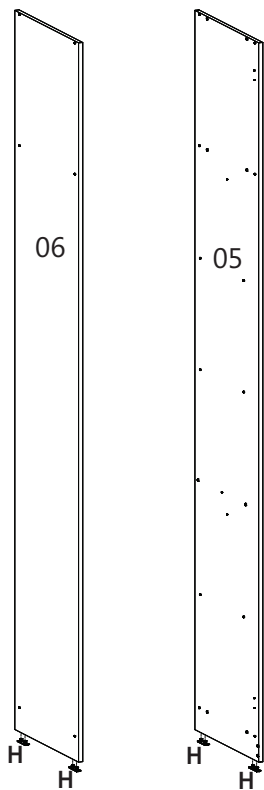
A 26 8.0 x 30	B 15 4.5 x 50	C 18 4.0 x 25	D 44 4.0 x 14	E 20 Pantoneira
F 08 Suporte Prateleira	G 70 10 x 10	H 04	I 02	J 01 862X16
K 04 Dobradiça	L 15	M 02 8.0 x 55	N 26 Tapa-furo 13mm	



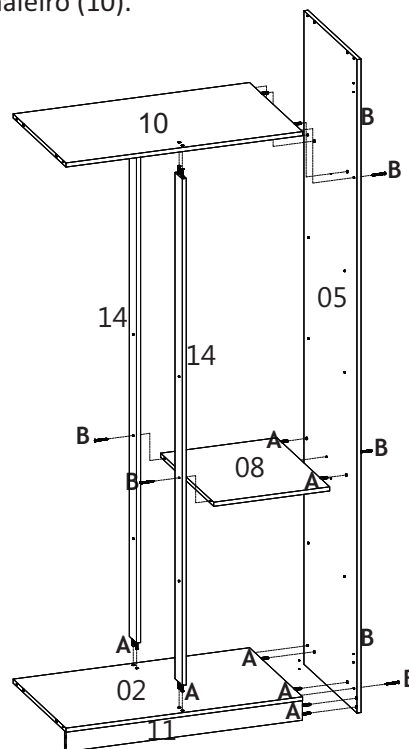


FERRAMENTAS NÃO INCLUIDAS
NO TOOLS INCLUDED
HERRAMIENTAS NO INCLUIDAS

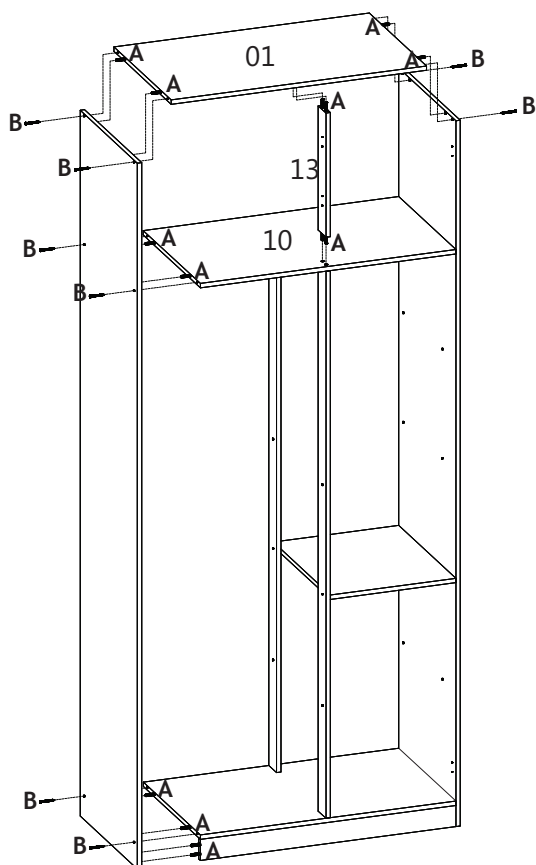
01 Encaixar as sapatas (F) nas laterais (05, 06).



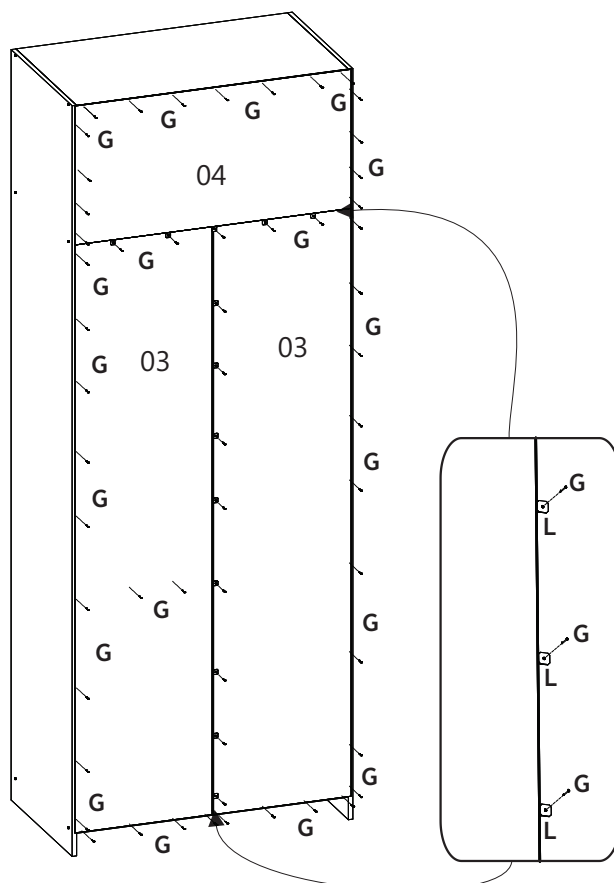
02 Encaixar rodapé (11) na lateral, fixar lateral direita (05) e pilastra (14) na base (02); fixar prateleira (08) e maleiro (10).



03 Fixar lateral esquerda (06) na base(02), rodapé (11), maleiro (10) e teto (01) encaixando a pilastra (12).



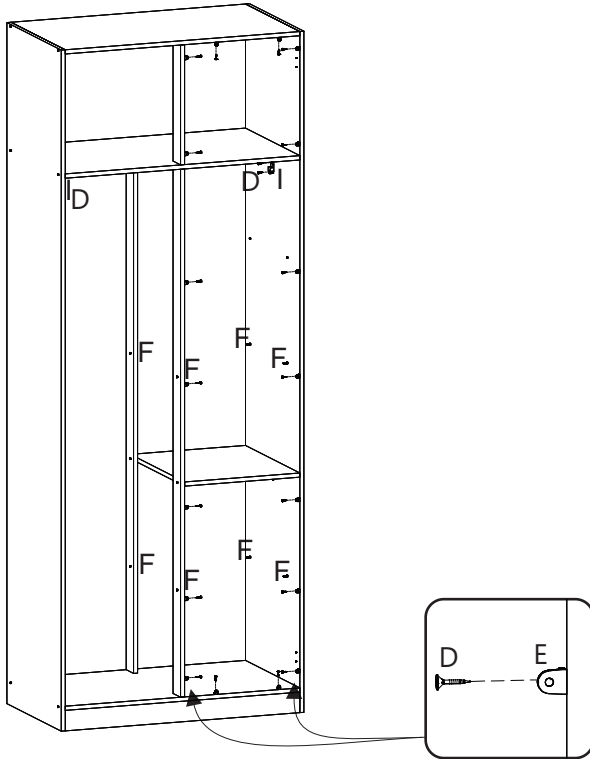
04 Pregar (G) costas (03 e 04) usando fixador de costas (L) entre duas costas.



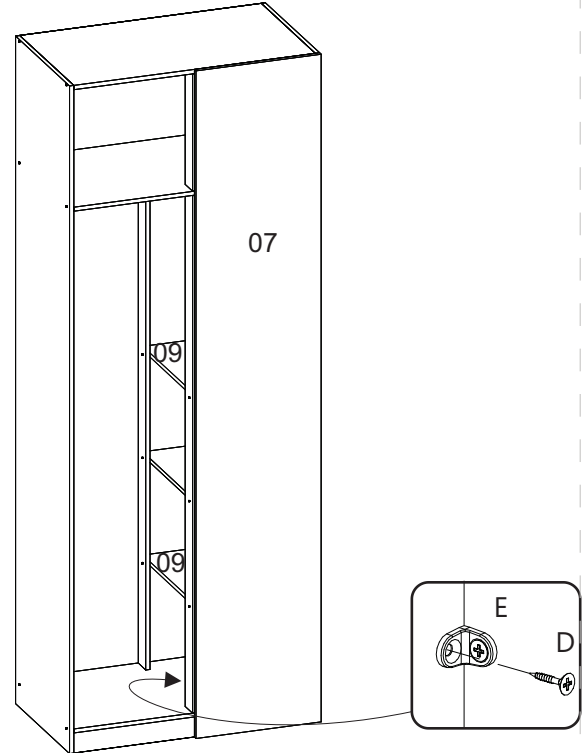


FERRAMENTAS NÃO INCLIDAS
NO TOOLS INCLUDED
HERRAMIENTAS NO INCLUIDAS

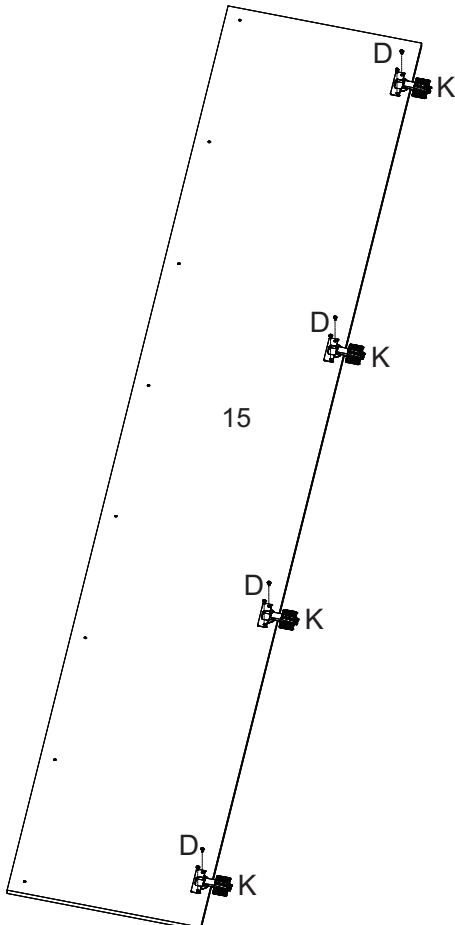
- 05** Preparar cantoneiras (E) para fixar frente falsa (07), prender suporte cabideiro e encaixar suporte prateleira.



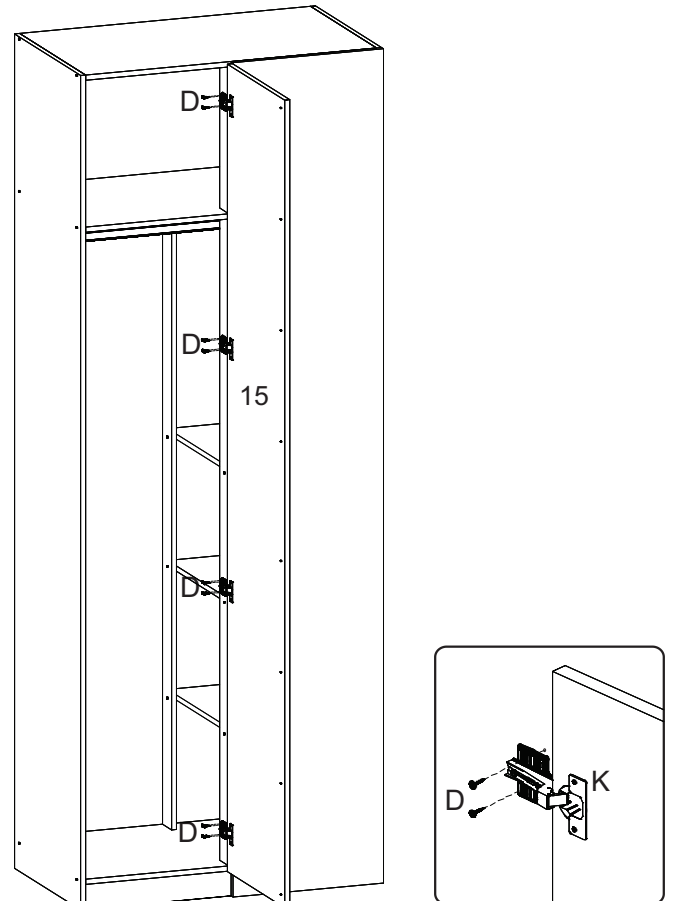
- 06** Fixar frente falsa (07) e encaixar prateleira (09).



- 07** Prender dobradiças (K) na porta.



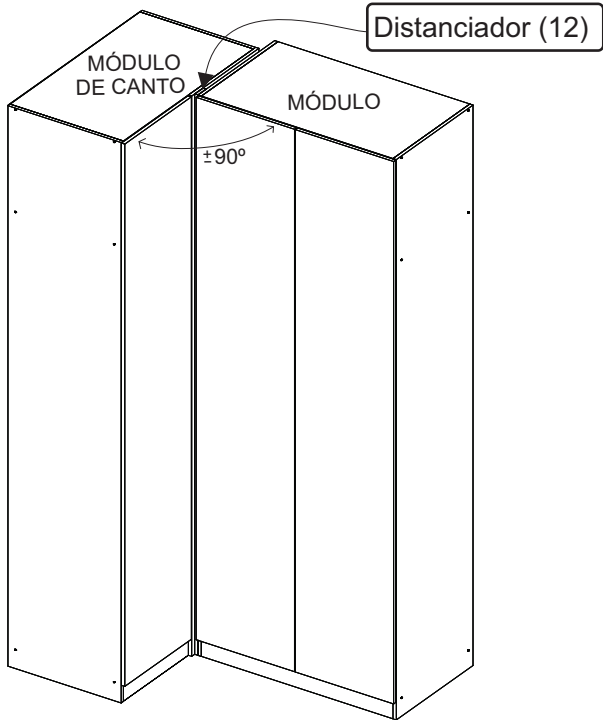
- 08** Fixar a porta (15) no módulo conforme marcação na pilastra.



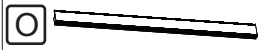




FERRAMENTAS NÃO INCLuíSAS
NO TOOLS INCLUDED
HERRAMIENTAS NO INCLUIDAS

- 09** Utilizar espaçador (12) para adequar a angulação da parede do cômodo se necessário.

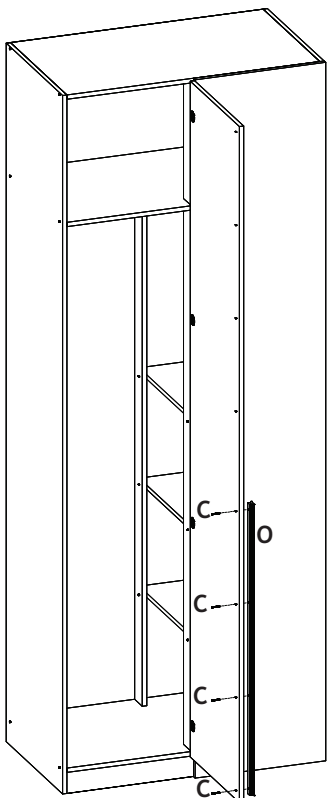


OPÇÕES DE ABERTURA DA PORTA

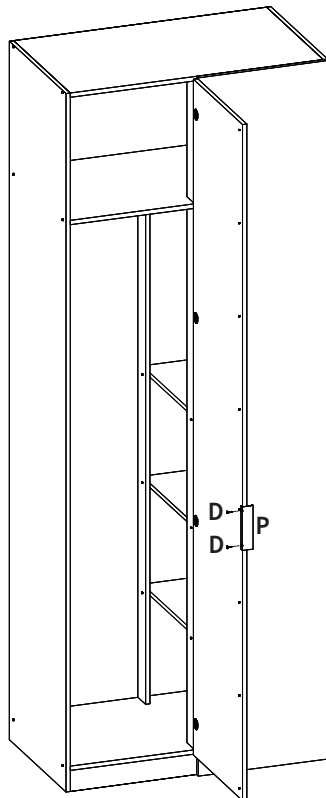
- O**  01 Puxador Linha Supreme Trend
- P**  01 Puxador Linha Supreme Slim
Puxador Porta Espelho
- Q**  01 Pulsador Linha Supreme Touch

- 10** Fixe o sistema de abertura da porta conforme produto adquirido. Puxador (O) na pré-furação, puxador (P) na altura de 1m ou de sua preferência, ou pulsador (tip-on) na opção de porta sem puxador. Colar tapa-furos (N) em todos os furos e parafusos aparentes.

Trend



Slin



Touch

