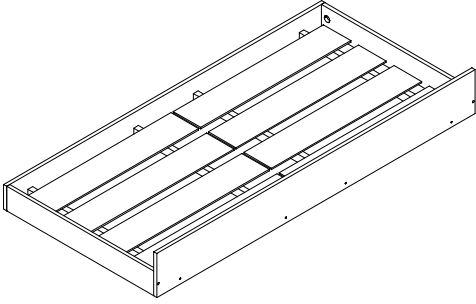
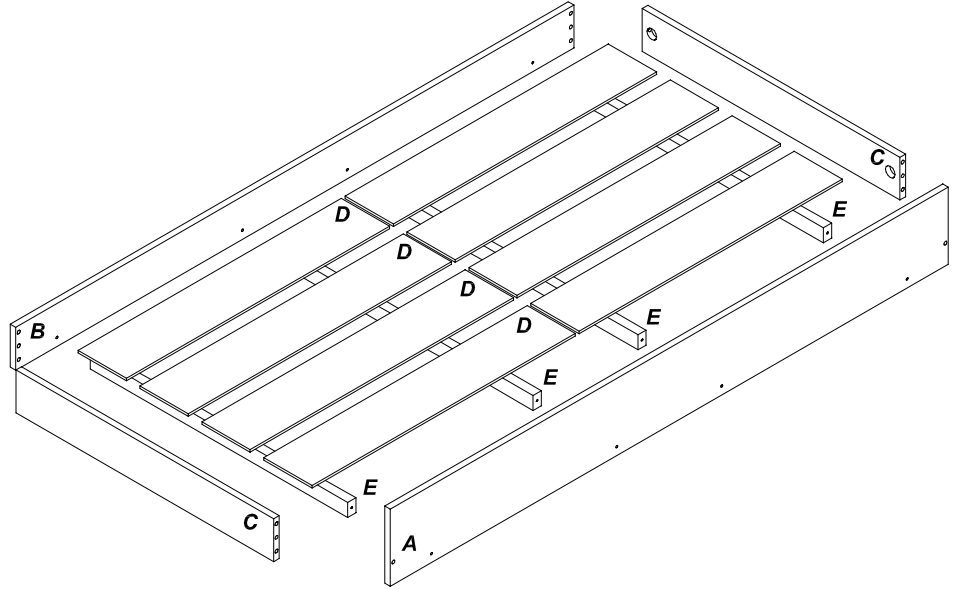
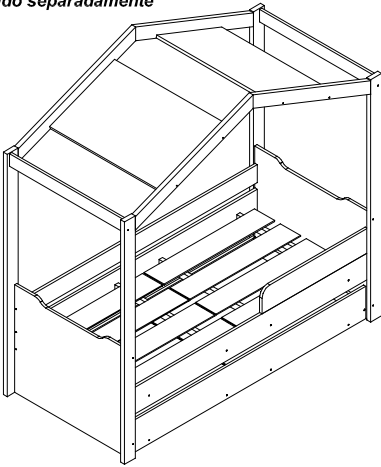


Produto Montado



Produto Instalado com a Mini Cama
* Vendido separadamente



Mini Cama Auxiliar - BY731 - Completa Indústria de Móveis Ltda

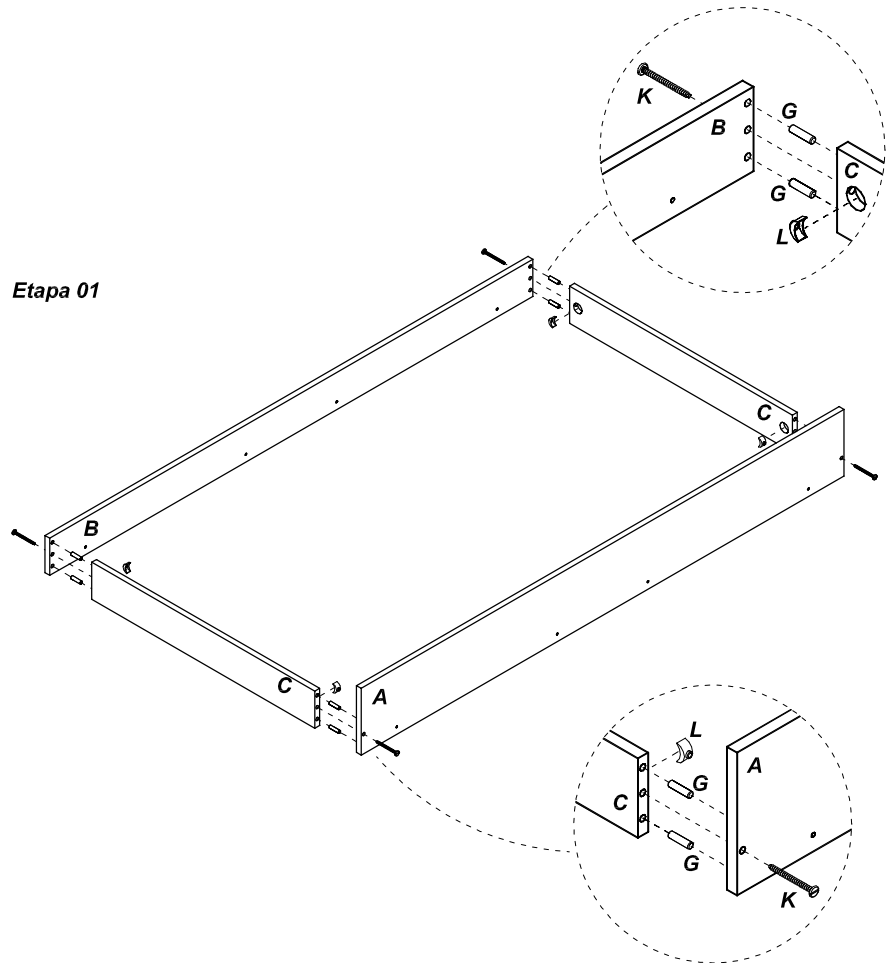
LISTA DE PEÇAS
Parts List / Lista de Piezas

Cód.	Descrição	Quant.
A	Barra Frontal Auxiliar	01
B	Barra Traseira Auxiliar	01
C	Barra Lateral Auxiliar	02
D	Lastro	08
E	Sup. Lastro	04

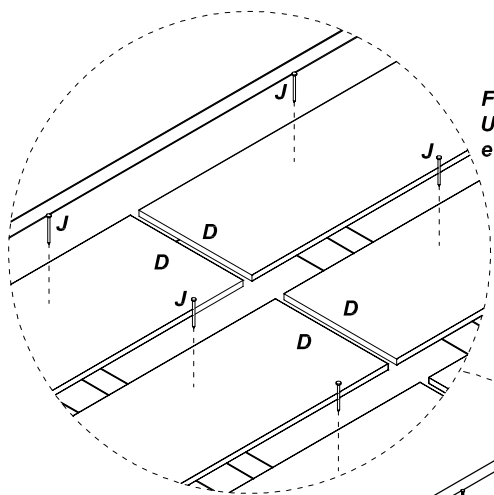
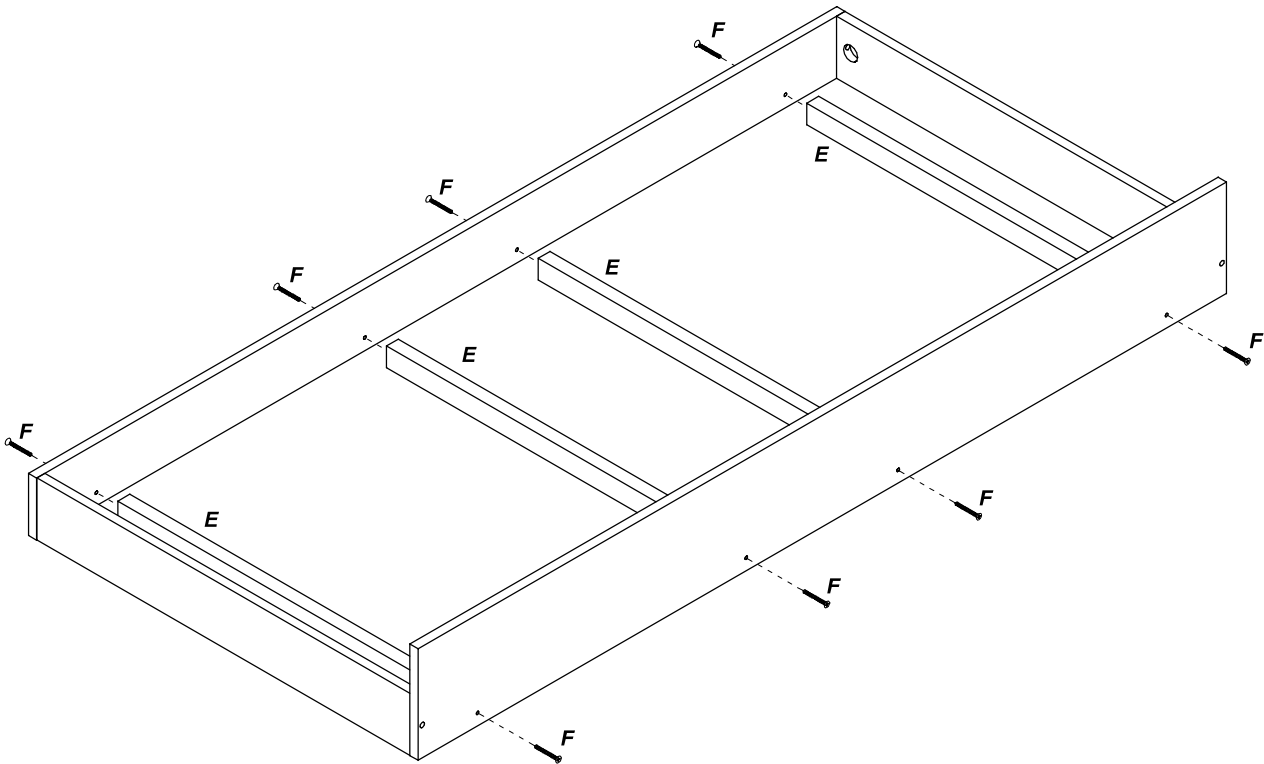
LISTA DE FERRAGENS
Hardware List / Lista de Materiales

Cód.	Descrição	Quant.
F	 Paraf. 4,5x50 chata	08
G	 Cavilha 8x30	08
H	 Paraf. 4,0x14 chata	16
I	 Rodizio	04
J	 Pregos	18
K	 Parafuso 1/4x1,5	04
L	 Porca Elíptica	04

Etapa 01

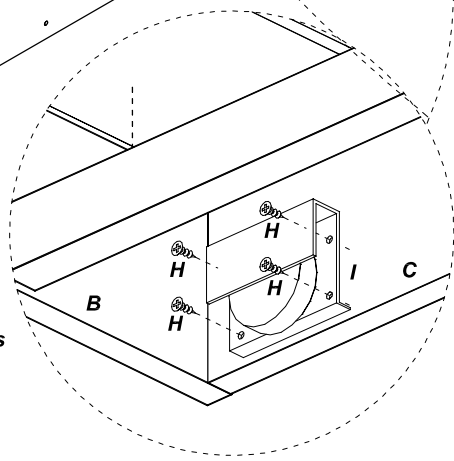
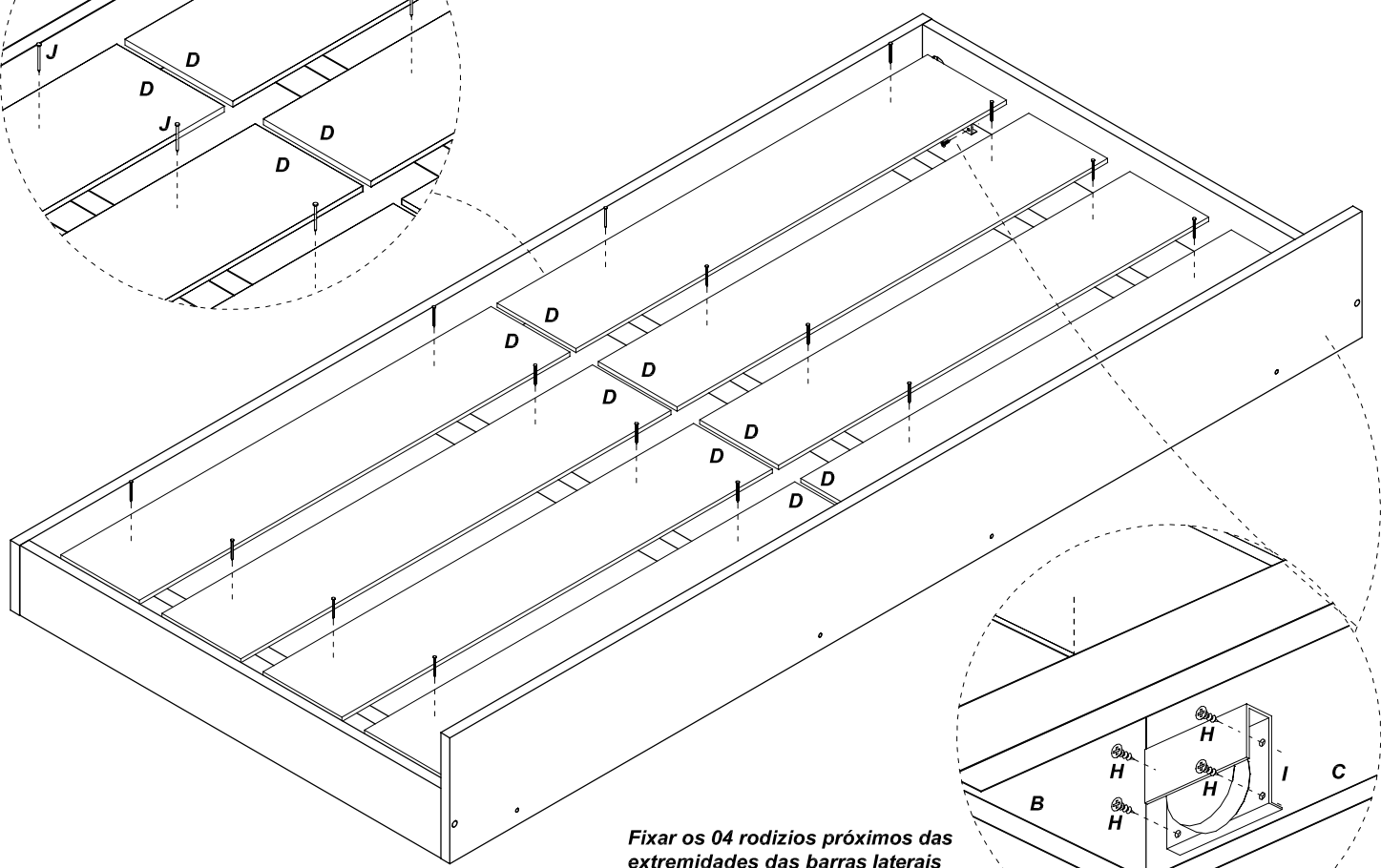


Etapa 02



**Fixação do lastro "D" no suporte "E".
Utilizar um apoio na peça "E" para
evitar que o suporte de lastro quebre.**

Etapa 03



**Fixar os 04 rodízios próximos das
extremidades das barras laterais
"C", para aumentar a estabilidade
do produto.**