

REVISÃO: 07/03/2019  
212562301000015



# ESQUEMA DE MONTAGEM

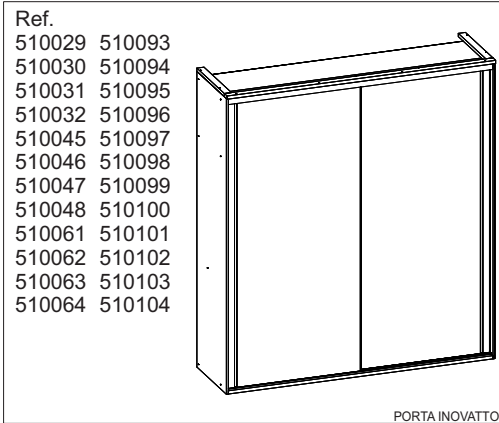
ASSEMBLY INSTRUCTIONS  
INSTRUCCIONES DE MONTAJE

NECESSÁRIO / NECESSARY / NECESIDAD



FERRAMENTAS NÃO INCLIDAS  
NO TOOLS INCLUDED  
HERRAMIENTAS NO INCLUIDAS

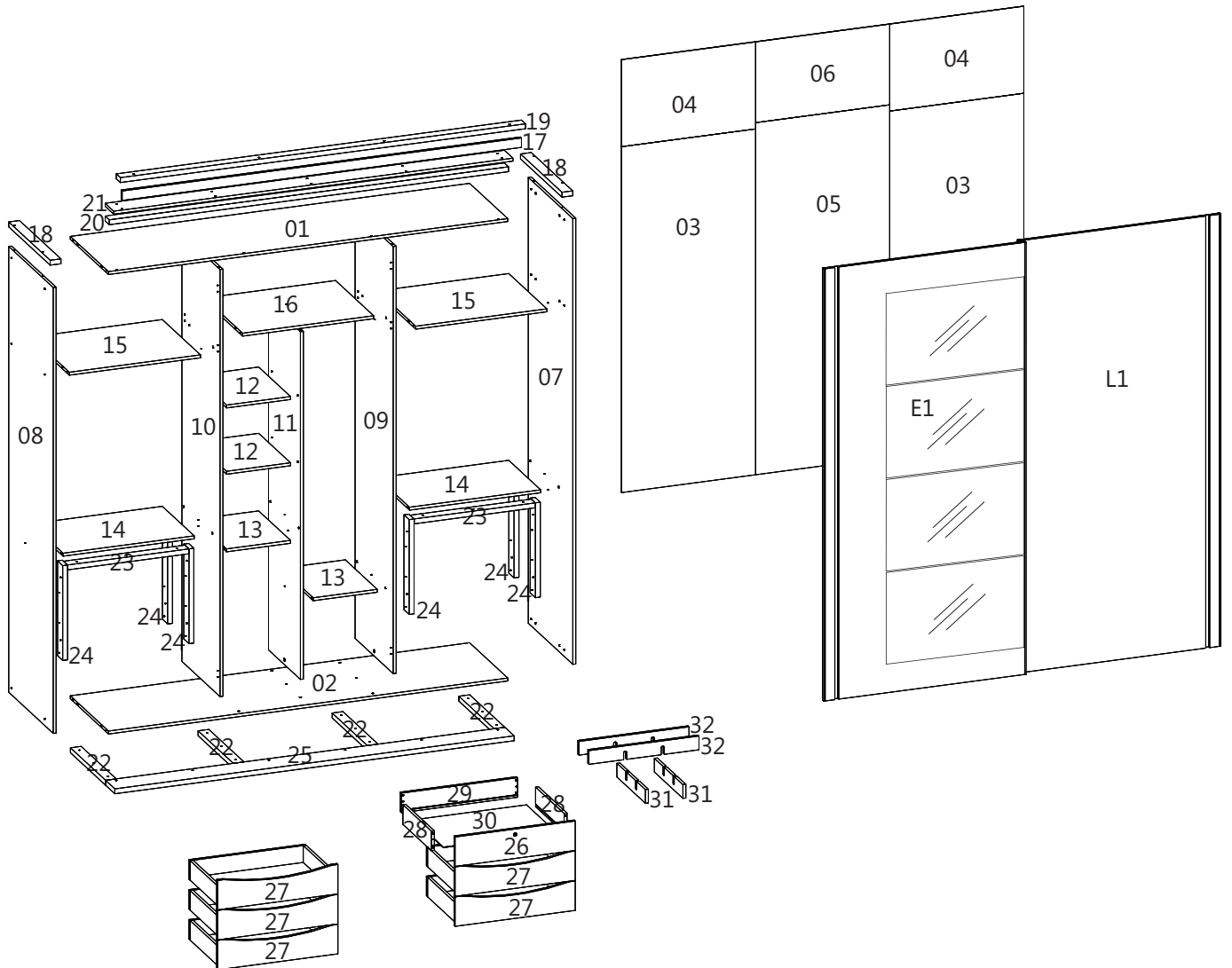
## ROUPEIRO ELEGANZA SOFISTICATO INOVATTO 2070 PRINT



Ref.	CÓD.	Nº
510029	510093	
510030	510094	
510031	510095	
510032	510096	
510045	510097	
510046	510098	
510047	510099	
510048	510100	
510061	510101	
510062	510102	
510063	510103	
510064	510104	

CÓD.	Nº	PEÇA	QUAN.	CÓD.	Nº	PEÇA	QUAN.
225254	01	Teto 2040x514x15	01	225172	18	Rodaforo Lateral. 559x55x25	02
225255	02	Base 2040x514x15	01	225267	19	Rodaforo Frontal. 2070x55x25	01
225304	03	Costa 1765x685x03	02	225275	20	Distanciador Guia 2040x55x25	01
225305	04	Costa 444x685x03	02	225276	21	Guia Superior 2040x115x15	01
225306	05	Costa 1797x685x03	01	225153	22	Rodapé Travessa. 474x70x25	04
225307	06	Costa 412x685x03	01	225266	23	Travessa Gav. 620x55x25	01
225168	07	Lateral Dir. 2275x600x15	01	225200	24	Montante 484x70x25	08
225169	08	Lateral Esq. 2275x600x15	01	225277	25	Guia Inferior 2040x125x25	01
225257	09	Divisória Dir. 2179x514x15	01	225158	26	Fte Gav. Trava 614x150x15	01
225258	10	Divisória Esq. 2179x514x15	01	225269	27	Fte Gav. Curva 614x150x15	05
225259	11	Divisória Cen. 1774x430x15	01	225157	28	Lat. Gaveta 380x100x15	12
225260	12	Prat. Móvel 327x430x15	02	225270	29	Costa Gaveta 597x100x15	06
225261	13	Prat. Fixa 327x430x15	03	225271	30	Fundo Gav. 580x398x03	06
225262	14	Prat. Fixa 670x430x15	02	225160	31	Divisor Gaveta P 484x70x15	02
225263	15	Prat. Maleiro 670x514x15	02	225207	32	Divisor Gaveta G 566x70x15	02
225264	16	Prat. Maleiro T 670x430x15	01	L1		Porta 2205x1030x15	01/02
225274	17	Rodaforo 2040x48x15	01	E1		Porta Espelho 2205x1030x15	01/00

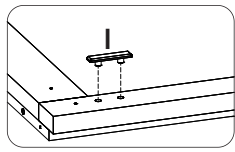
<b>A</b> 96	<b>B</b> 29	<b>C</b> 08	<b>D</b> 68	<b>E</b> 110
<b>F</b> 01	<b>G</b> 08	<b>H</b> 12	<b>I</b> 08	<b>J</b> 08
<b>K</b> 05	<b>L</b> 05	<b>M</b> 06	<b>N</b> 100	<b>O</b> 33
<b>P</b> 01	<b>Q</b> 02	<b>R</b> 02	<b>S</b> 02	<b>T</b> 04
<b>U</b> 04	<b>V</b> 01	<b>W</b> 01	<b>Z</b> 42	



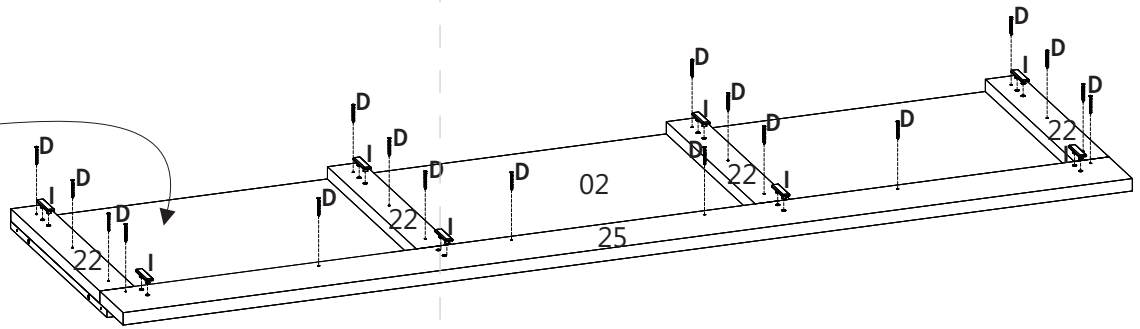
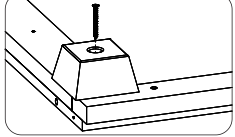


FERRAMENTAS NÃO INCLUSAS  
NO TOOLS INCLUDED  
HERRAMIENTAS NO INCLUIDAS

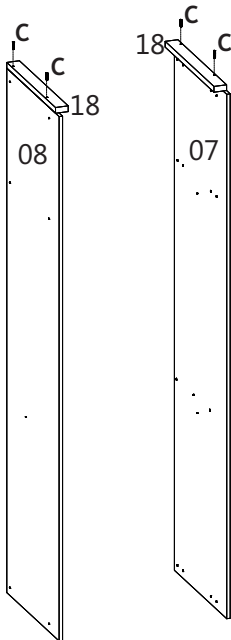
- 01** Fixar as travessas (22) alinhando-as com as costas da base (02), prender o guia frontal (25) na base encostando nas travessas, encaixar as sapatas deslizantes (I) ou pé de apoio.



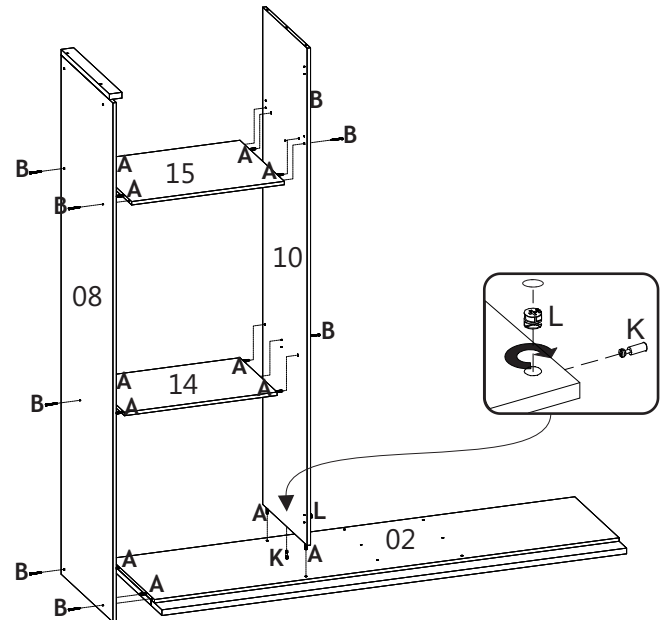
ou pé alternativo



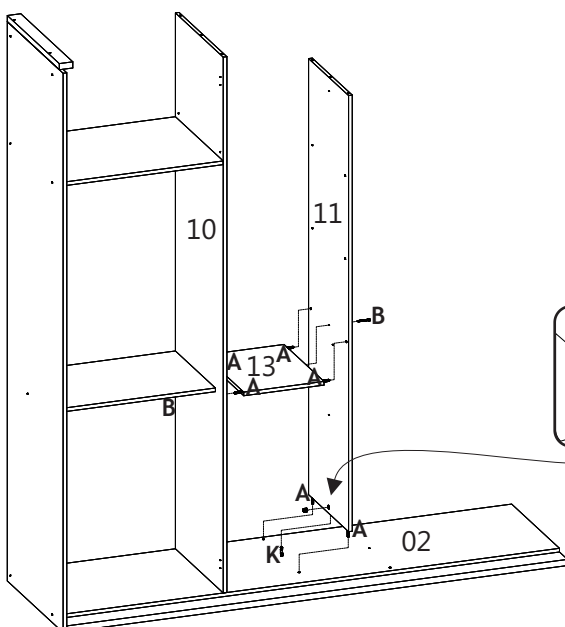
- 02** Fixar o rodaforno lateral (18) no topo das laterais direita (07) e esquerda (08).



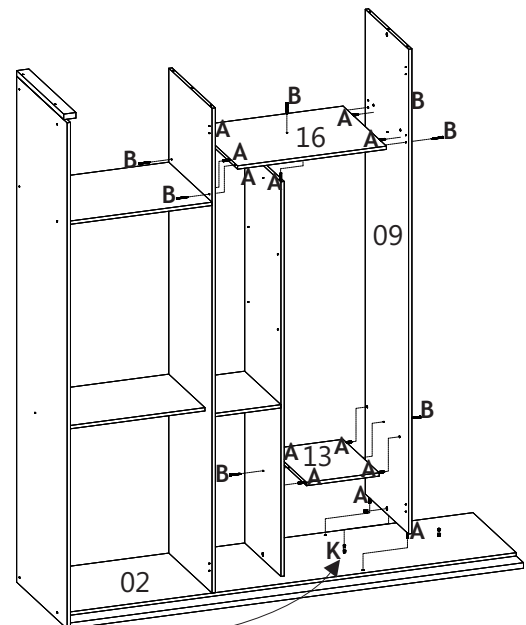
- 03** Fixar lateral esquerda (08) na base(02), encaixar divisória esquerda (10) na base, fixar a prateleira (14) e maleiro(15) entre a lateral e a divisória.



- 04** Encaixar divisória central (11) na base(02) e fixar prateleira (13) entre as divisórias.



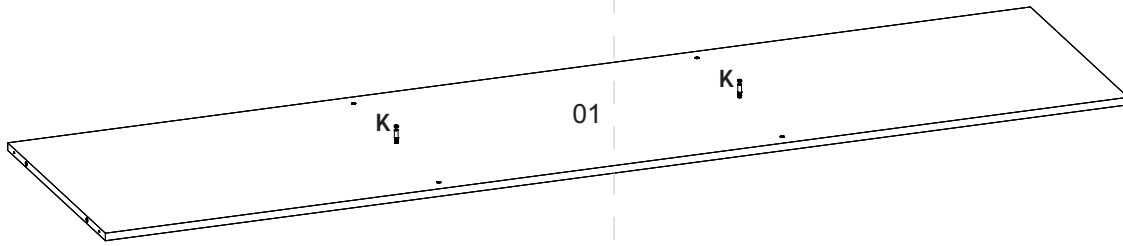
- 05** Encaixar a divisória direita (09) na base (02), fixar a prateleira (13) e prateleira maleiro T (16).



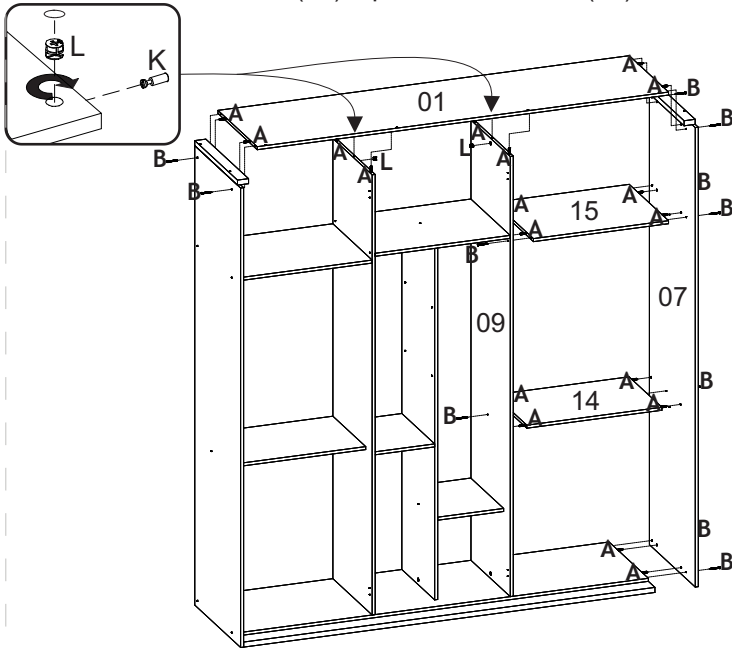


FERRAMENTAS NÃO INCLIDAS  
NO TOOLS INCLUDED  
HERRAMIENTAS NO INCLUIDAS

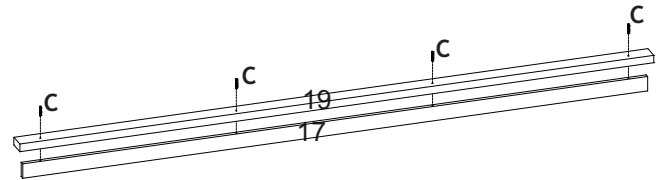
**06** Prender os minifix (K) no teto (01).



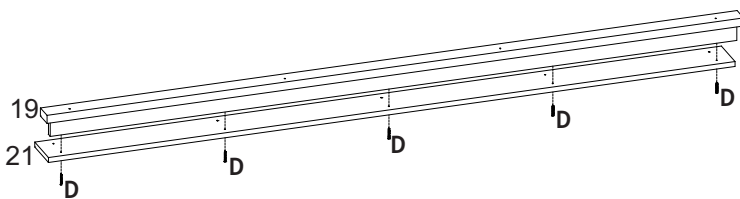
**07** Fixar lateral direita (07), prender prateleira (14), encaixar teto (01) e prateleira maleiro (15).



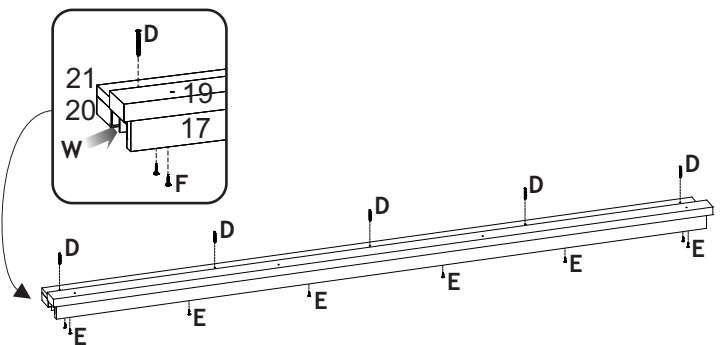
**08** Montar rodaforno (19) com rodaforno frontal (17).



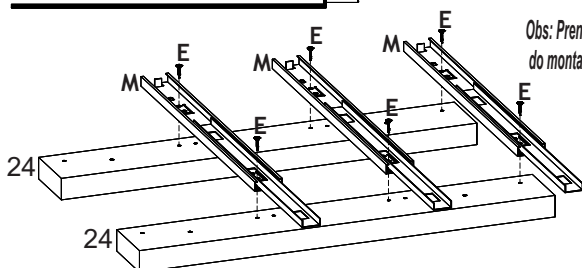
**09** Fixar guia superior (21) no rodaforno frontal (19) com parafuso (D).



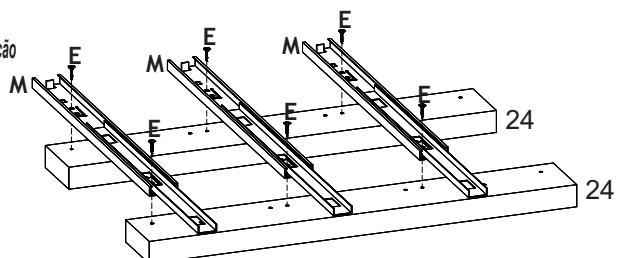
**10** Fixar trilho (W) no guia Superior (21) e fixar o distanciador (20) no guia superior (21).



**11** Desmontar as corredeiras e prender nos montantes, de forma que se tenha torre direita e esquerda.  
Para desmontar destrave e puxe o trilho para fora.



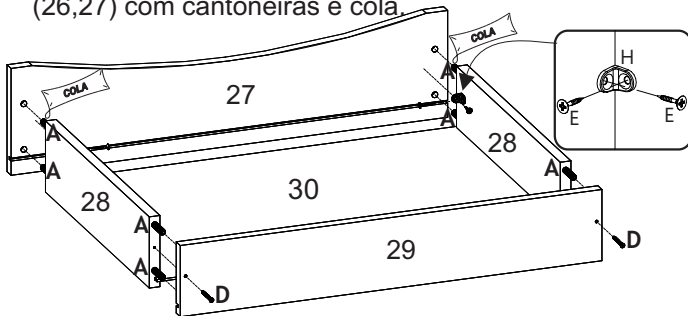
Obs: Prender corredeira na 2ª marcação do montante de baixo para cima.



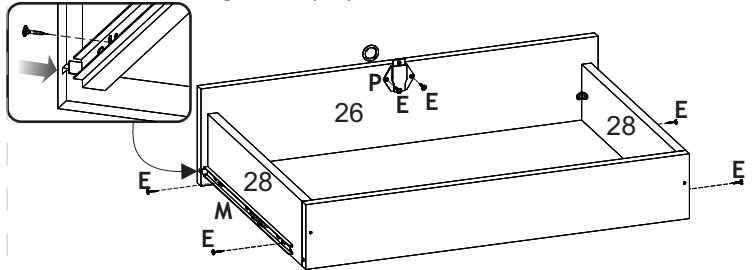


FERRAMENTAS NÃO INCLUSAS  
NO TOOLS INCLUDED  
HERRAMIENTAS NO INCLUIDAS

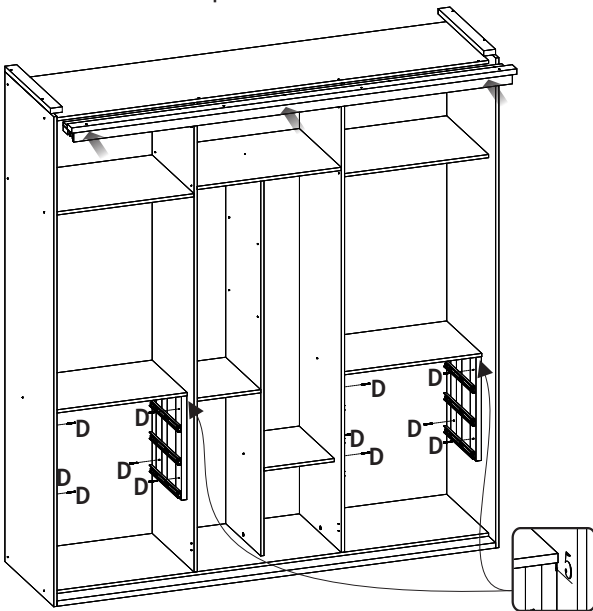
- 12** Montar a costa da gaveta (29) com as laterais (28), encaixar o fundo (30) e prender a frente de gaveta (26,27) com cantoneiras e cola.



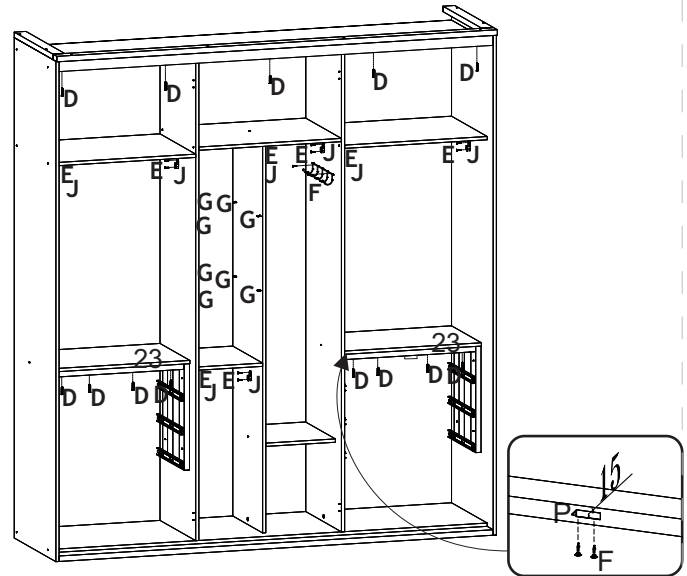
- 13** Prender as corrediças (M) nas laterais de gaveta (28) centralizando-as com a ranhura, fixar fechadura (P) na frente de gaveta (26).



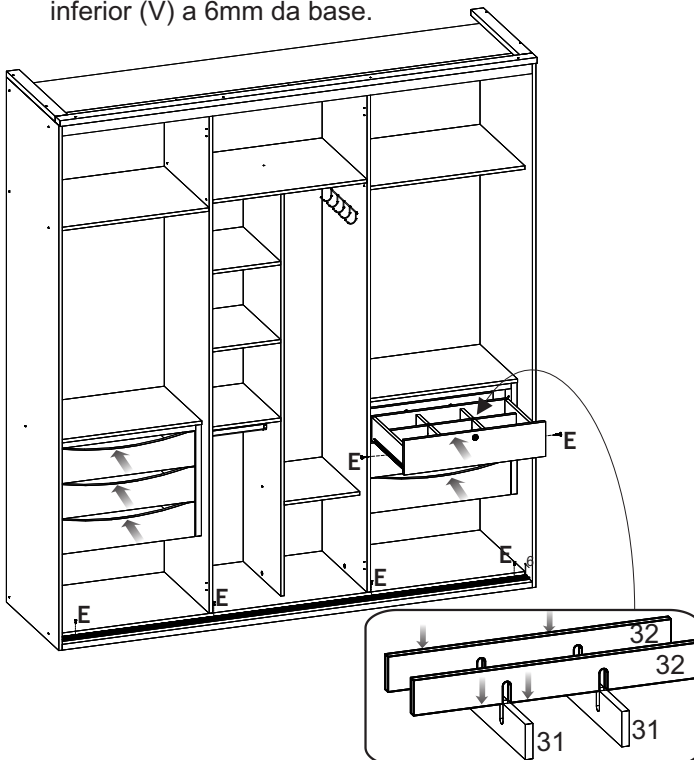
- 14** Encaixar o rodaforno montado no teto do roupeiro. Prender os montantes com as corrediças nas divisórias, recuando 5mm da prateleira.



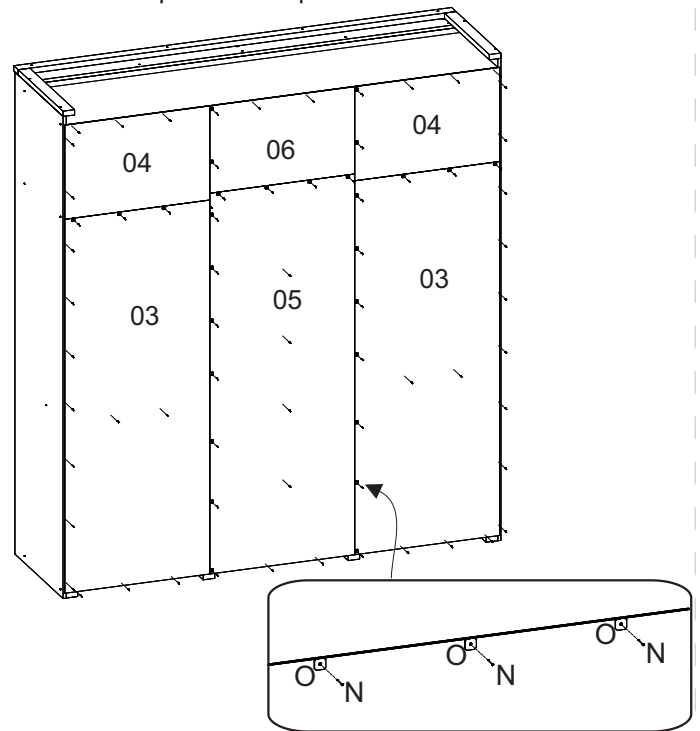
- 15** Fixar travessa do gaveteiro (23) alinhado com os montantes, fixar acessórios internos, suporte prateleira (G), suporte cabideiro (J), porta cinto (F) e fixar trava da gaveta (P). Travar guia superior (D).



- 16** Encaixar as gavetas nas corrediças, regulá-las e travá-las (E), encaixar divisor (31,32) na gaveta. Fixar trilho inferior (V) a 6mm da base.

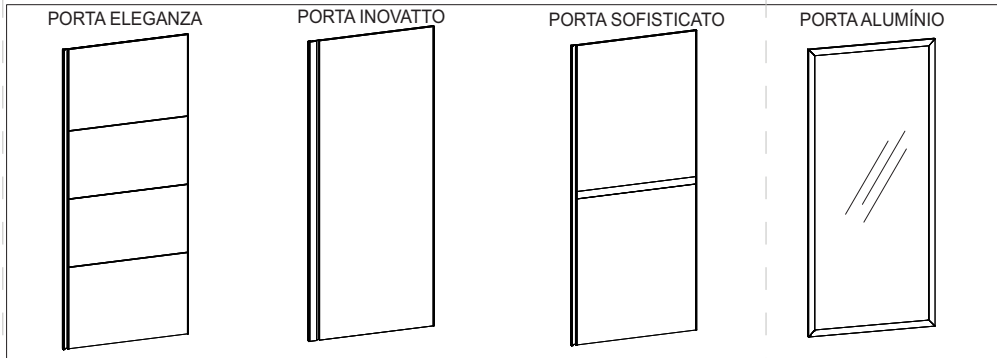


- 17** Pregar (N) costas do roupeiro (03,04,05,06), usar fixador de costas (O) entre duas peças. Colocar tapa-furos em todos parafusos aparentes.



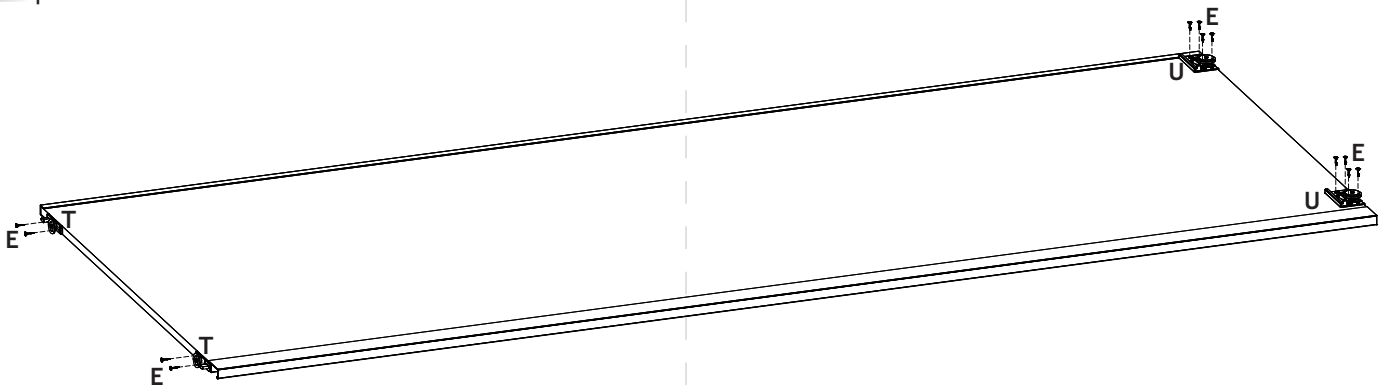


FERRAMENTAS NÃO INCLIDAS  
NO TOOLS INCLUDED  
HERRAMIENTAS NO INCLUIDAS



CÓD.	Nº	PORTA	QUAN.
225398	1L	Eleganza 2205x1030x15	2x1
225361	1L	Inovatto 2205x1030x15	2x1
225372	1L	Sofisticato 2205x1030x15	2x1
<b>OU 1PORTA C/ ESPELHO</b>			
225611	1E	Eleganza 2205x1030x15	01
225612	1E	Inovatto 2205x1030x15	01
225610	1E	Sofisticato 2205x1030x15	01
226608	1E	Alumínio 2205x1030x15	01

**18** Conforme manual do kit rodízios fixar rodízio superior (T) e rodízio inferior (U) fixando e alinhando com a base da porta.



**19** Encaixar as portas a partir da parte superior alinhando com a parte inferior. Regular o rodízio inferior (U) alinhando as portas com a lateral.

