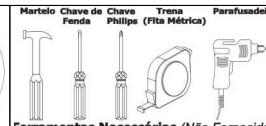




DEMÓBILE Indústria de Móveis Ltda.
Rua : Jurutau, 1350 - Pq. Industrial II.
Cep.: 86703-070
Arapongas - PR - Brasil
demobile@demobile.com.br

IMPORTANTE

ASSISTÊNCIA TÉCNICA - EM CASO DE SOLICITAÇÕES DE PEÇAS EM ASSISTÊNCIA TÉCNICA
E NECESSARIO QUE AS MESMAS SEJAM SOLICITADAS JUNTO A LOJA OU SITE
NO QUAL A COMPRA DO PRODUTO FOI REALIZADA.



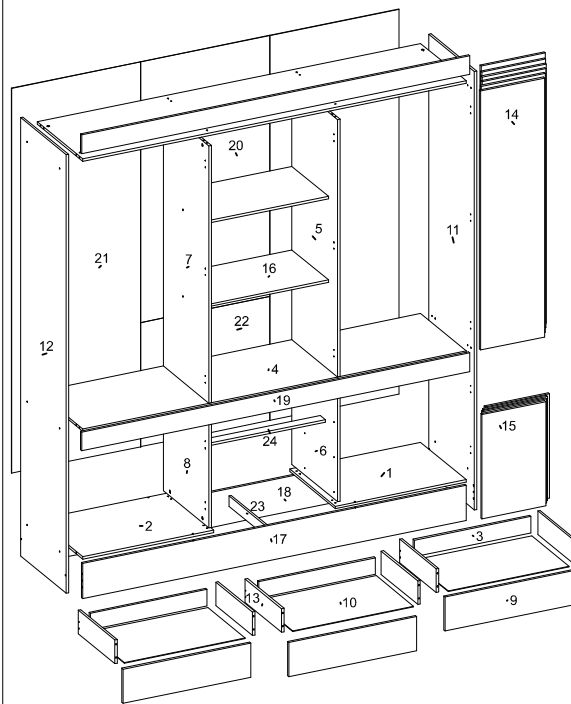
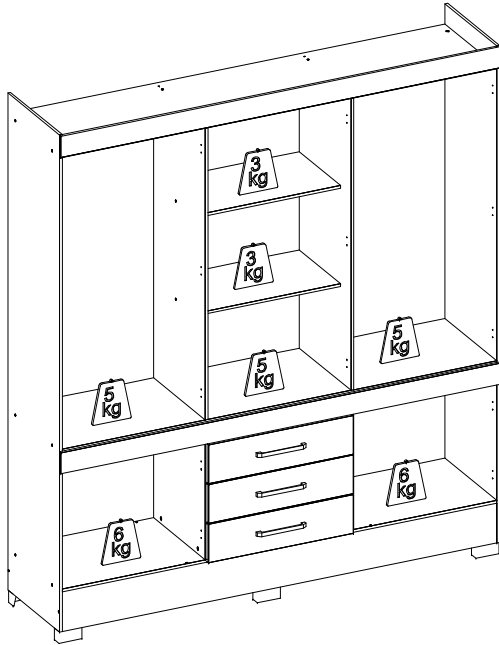
ATENÇÃO:

1. Ler atentamente toda a instrução antes de iniciar a montagem do móvel.
2. A montagem deverá ser feita em superfície limpa a plana, aconselhamos forrar o chão com a embalagem do produto a fim de não danificá-lo.
3. Os parafusos devem ser apertados periodicamente.
4. Evitar batidas e contato com objetos cortantes.
5. Observar as cargas máximas suportadas de acordo com o desenho.

Carga Suportável

O peso máximo de carga informado no desenho ao lado refere-se a objetos distribuídos de maneira uniforme sobre toda area de contato de peça.

83530 GUARDA ROUPA CASAL 08 PORTAS NEW MURANO
83530 GUARD CLOTHING CASUAL 08 DOORS NEW MURANO
83530 GUARDA ROPA CASAL 08 PUERTAS NEW MURANO



SEQ.	FERRAMENTAS NECESSÁRIAS (Não Fornecidas)				DESCRIÇÃO DE PEÇAS			DIMENSÕES				
	BRANCO	EBANO TOUCH	NOGAL VANILLA	EBANO OFF WHITE	DESCRIÇÃO	DESCRIPTION	DESCRIPCIÓN	COMP.	LARG.	ESP.	QTD.	VOL
1	03125/03	03125/112	03125/113	03125/112	BASE DIREITA	BASE	BASE	645	450	12	1	01
2	03126/03	03126/112	03126/113	03126/112	BASE ESQUERDA	BASE	BASE	645	450	12	1	01
3	06112/03	06112/112	06112/113	06112/112	CONTRA FUNDO	AGAINST THE BACKGROUND	CONTRA FONDO	574	80	12	3	01
4	07103/03	07103/112	07103/113	07103/112	CHAPEU TAMPO GAVETEIRO	BASE HAT	BASE SOMBRERO	1890	450	12	2	02
5	08245/03	08245/112	08245/113	08245/112	DIVISAO DIREITA	RIGHT DIVIDE	DIVISION DERECHA	1244	450	12	1	01
6	08246/03	08246/112	08246/113	08246/112	DIVISAO DIREITA GAVETEIRO	RIGHT DIVIDE	DIVISION DERECHA	584	450	12	1	01
7	08247/03	08247/112	08247/113	08247/112	DIVISAO ESQUERDA	LEFT DIVISION	RIGHT DIVIDE	1244	450	12	1	01
8	08248/03	08248/112	08248/113	08248/112	DIVISAO ESQUERDA GAVETEIRO	LEFT DIVISION	RIGHT DIVIDE	584	450	12	1	01
9	09152/03	09152/105	09152/108	09152/132	FRENTE DE GAVETA	DRAWER FRONT	FRENTE DEL CAJON	630	165	12	3	02
10	10094/03	10094/112	10094/113	10094/112	FUNDO GAVETA	DRAWER BACKGROUND	FONDO DEL CAJON	596	368	3	3	02
11	11326/03	11326/110	11326/111	11326/110	LATERAL DIREITA	RIGHT SIDE	LATERAL DERECHA	2120	450	12	1	01
12	11327/03	11327/110	11327/111	11327/110	LATERAL ESQUERDA	LEFT SIDE	LATERAL IZQUIERDA	2120	450	12	1	01
13	12004/03	12004/112	12004/113	12004/112	LATERAL DE GAVETA	DRAWER SIDE	LATERAL DEL CAJON	360	114	12	6	01
14	14253/03	14253/105	14253/108	14253/132	PORTA	DOOR	PUERTA	1252	315	12	6	02
15	14254/03	14254/105	14254/108	14254/132	PORTA MENOR	DOOR	PUERTA	504	315	12	4	02
16	15138/03	15138/112	15138/113	15138/112	PRATELEIRA	SHELF	ESTANTE	622	360	12	2	02
17	16306/03	16306/105	16306/108	16306/105	RODAPE FRONTAL	FRONT RODAPE	RODAPIE FRONTAL	1890	170	12	1	02
18	16307/20	16307/20	16307/20	16307/20	RODAPE TRASEIRO	REAR RODAPE	RODAPIE TRASERO	1890	170	12	1	01
19	17085/03	17085/105	17085/108	17085/105	RODATETO VISTA	WHEEL CEILING	RODATETO	1914	90	12	2	01
20	20340/03	20340/112	20340/113	20340/112	TRASEIRO CENTRAL	REAR	TRASERO	1260	636	3	1	02
21	20341/03	20341/112	20341/113	20341/112	TRASEIRO LATERAL	REAR	TRASERO	1860	636	3	2	02
22	20342/20	20342/20	20342/20	20342/20	TRASEIRO GAVETEIRO	REAR	TRASERO	636	600	3	1	02
23	24016/20	24016/20	24016/20	24016/20	APOIO DO PE	PE SUPPORT	APOYO DEL PIE	424	50	12	1	02
24	29071/20	29071/20	29071/20	29071/20	TRAVESSA DA GAVETA	DRAWER TRAP	TRAVESA DEL GAVETA	622	50	12	1	02

DATA DE LANÇAMENTO: 20/09/2018

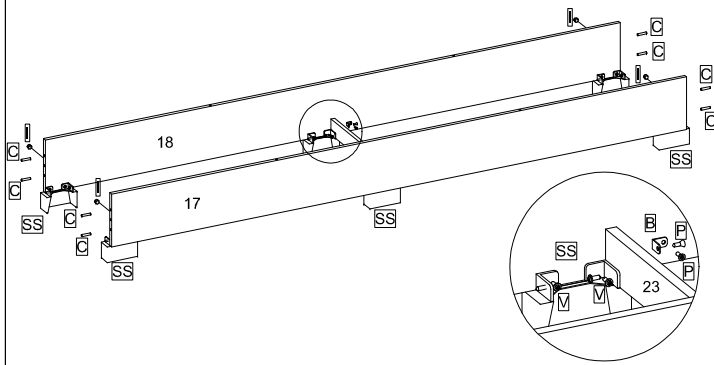
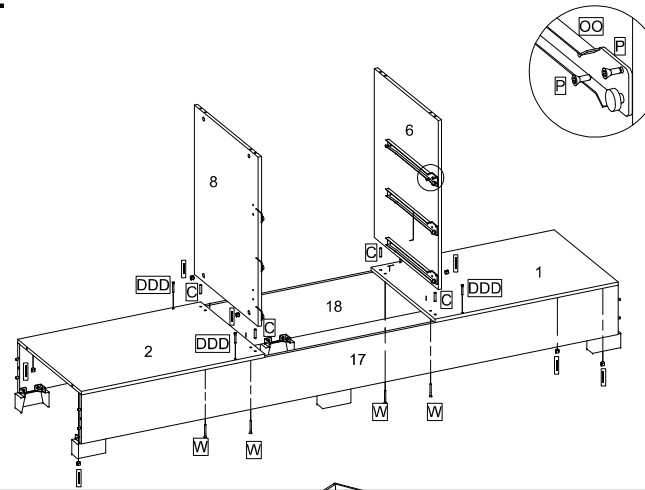
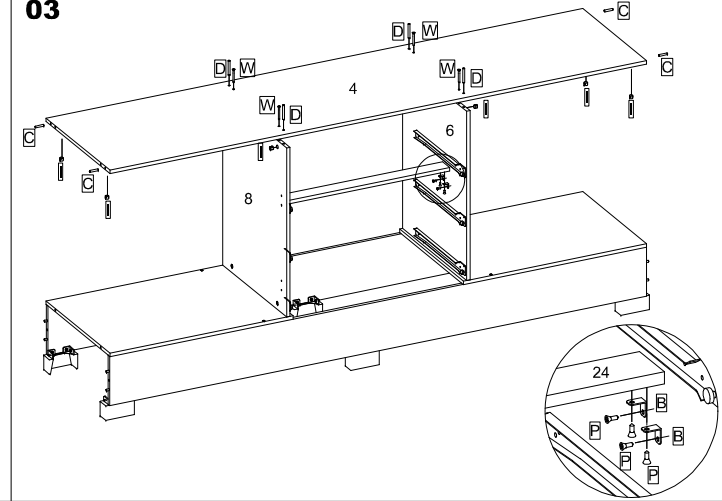
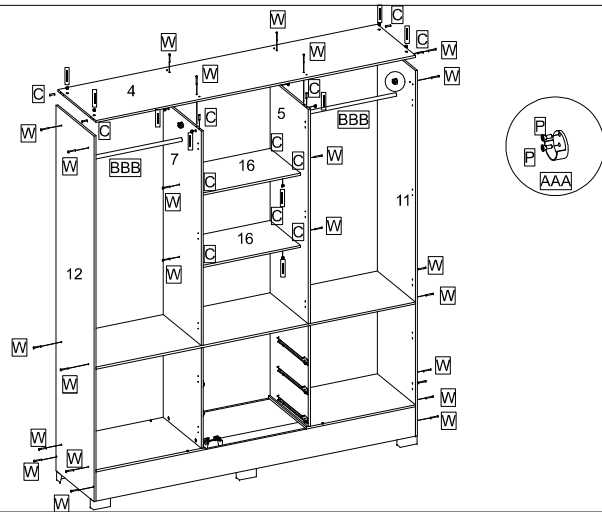
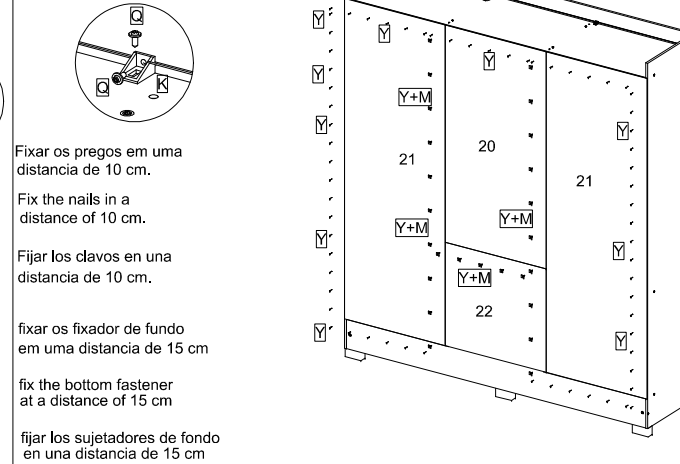
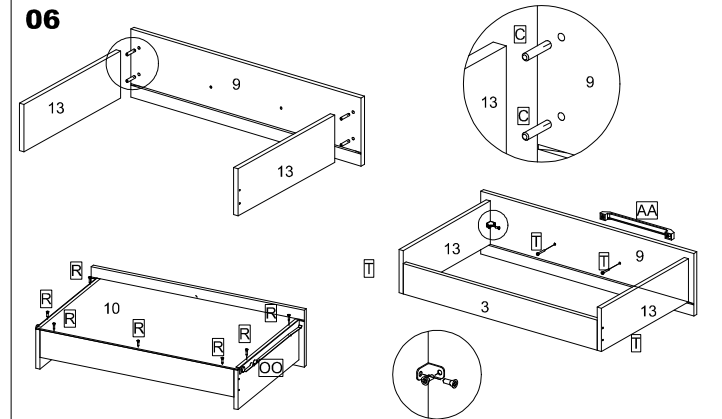
ACESSÓRIOS / ACCESSORIES / ACCESORIOS

DATA DE REVISÃO: 11/01/2019

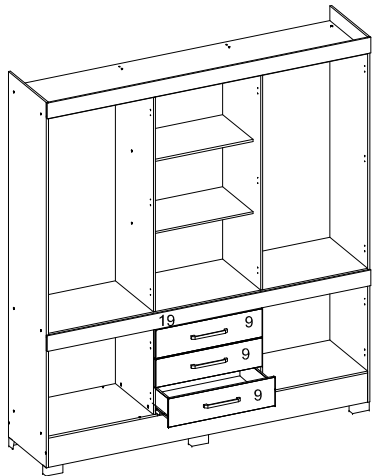
9905015 PARAFUSO 4,5 X 45 PH 32 UN Screw / Tornillo	9905020 PARAFUSO 3,5 X 30 PH 38 UN Screw / Tornillo	9905004 PARAFUSO 3,5 X 16 PH 21 UN Screw / Tornillo	9905003 PARAFUSO FLANG 3,5 X 12 PH 16 UN Screw / Tornillo	9905007 PARAFUSO 4 X 12 PH 104 UN Screw / Tornillo	9905008 PARAF 4 X 14 PH 24 UN Screw / Tornillo	9912006 SACHE DE COLA 01 UN sachet of cola / saché de cola	9905012 PARAF 4 X 35 MM PH 04 UN Screw / Tornillo	9918009 PE RETANGULAR 06 UN Rectangular foot/Pie rectangular
9901071 CABIDEIRO MADEIRA 614 MM 02 UN Metal clothes rack / Cabezales metálicos	9913005 CORREDICA METALICA 03 UN Metal Slide / Corredera Metálica	9920012 CAVILHA MADEIRA 6 X 50 MM 04 UN wooden peg / clavija de madera	9920020 DOBRADICA 26 MM 26 UN hinge / bisagra	9920005 CALCO 5 MM 26 UN Chock / calce	9920006 CANTONEIRA METALICA 14 UN Metal angle bracket/Cantoneras metálicas	9906002 PREGO 9X9 110 UN Nail / Clavo	9904035 PUXADOR ECON 13 UN Puller/Tirador	
9920011 CAVILHA MADEIRA 6 X 30 MM 44 UN wooden peg / clavija de madera	9920025 FIXADOR 90 GRAUS 08 UN 90 degree fastener / fijador 90 grados	9920030 PORCA CILINDRICA 32 UN Cylindrical nut / Tuerca Cilindrica	9920026 FIXADOR DE FUNDO 30 UN bottom fastener / fijador de fondo	9905002 PARAFUSO 3,5 X 12 PH 54 UN Screw / Tornillo	9920037 SUPORTE CABIDE 04 UN hanger support / soporte cabidera	9920064 DIST DOBRADICA 26 UN hinge spacer / distanciador de bisagra		

O FABRICANTE SÓ RESPONSABILIZA-SE PELAS PEÇAS DO PRODUTO.
A MONTAGEM INCORRETA ACARRETERÁ A PERDA DA GARANTIA E DAS
ASSISTÊNCIAS. DESTA FORMA, O PRODUTO DEVERÁ SER MONTADO POR
PROFISSIONAL QUALIFICADO

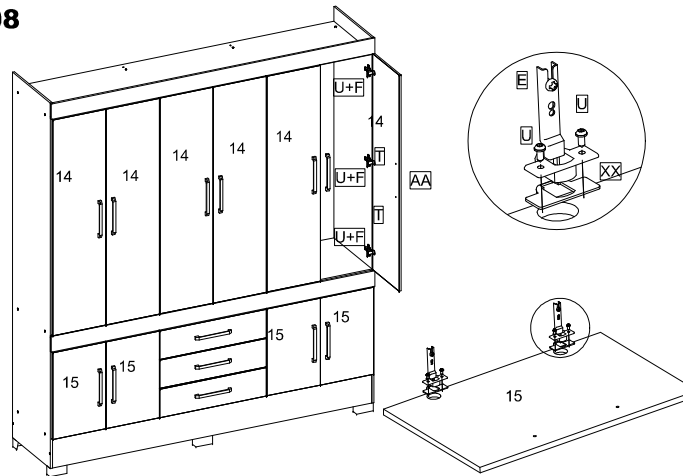
NÃO ESTAO COBERTOS PELA GARANTIA PROBLEMAS QUE TENHAM ORIGEM NA
UTILIZAÇÃO DO PRODUTO DE FORMA INADEQUADA OU NA EXPOSIÇÃO DO MESMO
A INTIMPÉRES COMO: INFILTRAÇÕES DE ÁGUA, INFESTAÇÃO DE CUPINS E PRAGAS
EM GERAL APARECIMENTO DE MOFO E OUTROS DECORRENTES DO AMBIENTE DE INSTALAÇÃO.

01**02****03****04****05****06**

Utilizar Cola na Montagem as Gavetas
Use Glue on Mounting the Drawers
Utilizar Pega en el montaje de los cajones

07

Encaixar a gaveta no Móvel.
Encaje el cajón en el móvil.
Insert the drawer into the Mobile.

08**09**