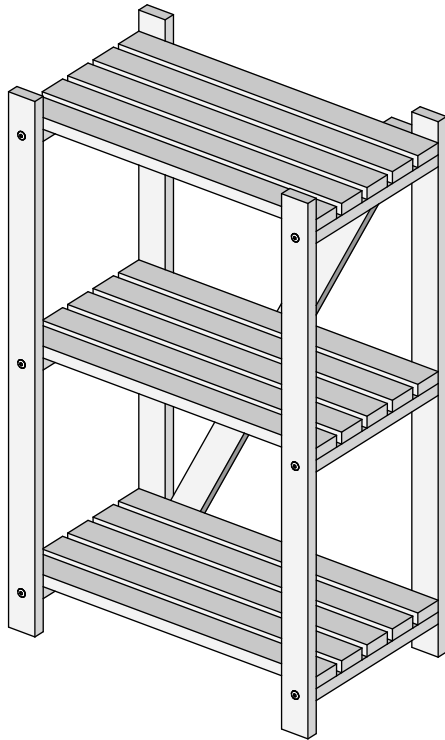
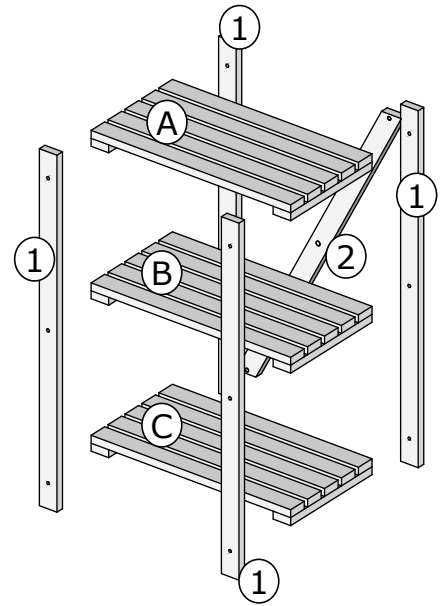


ESTANTE MULTIUSO



1

Separar as peças



Acompanha

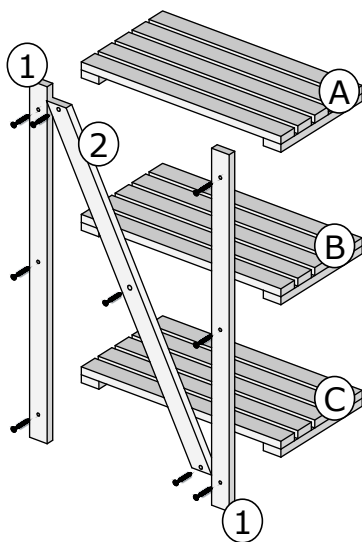


ø5,0x50mm

Quantidade

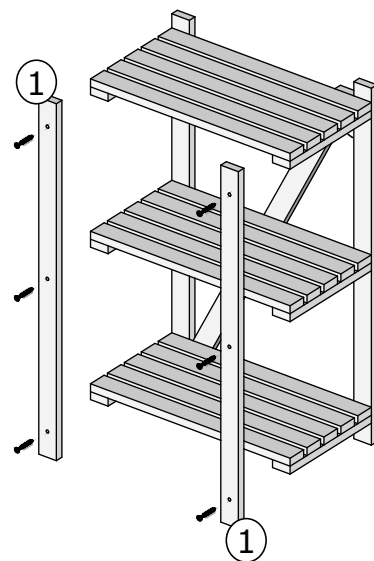
15

2 Fixar as peças 1 e 2 nas peças A, B e C usando parafusos



TRASEIRA

3 Fixar as peças 1 nas peças A, B e C, usando parafusos



FRONTAL