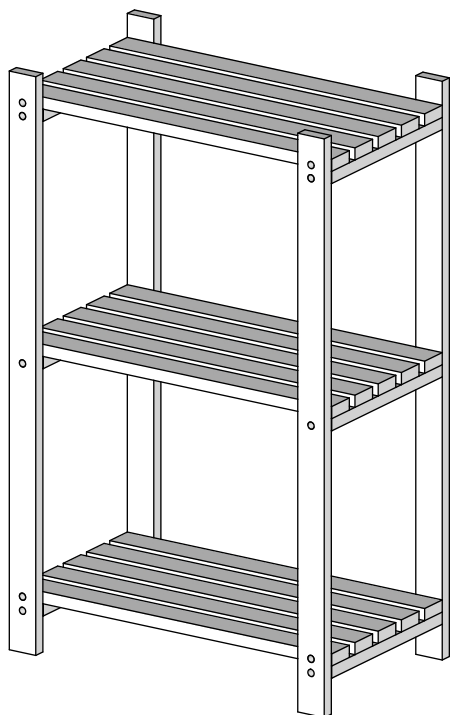
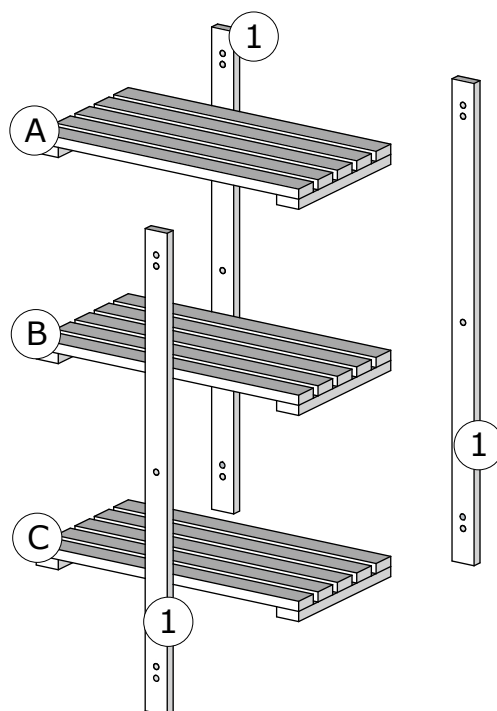


ESTANTE MULTIUSO ISADORA

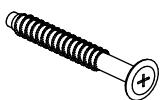


1

Separar as peças



Acompanha



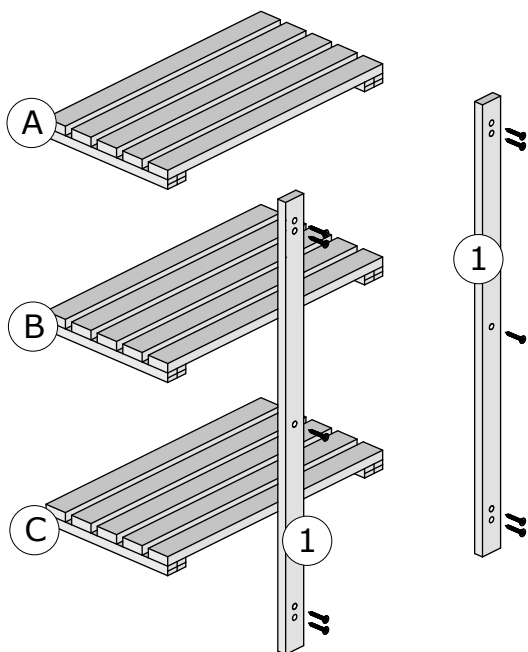
ø5,0x50mm

Quantidade

20

2

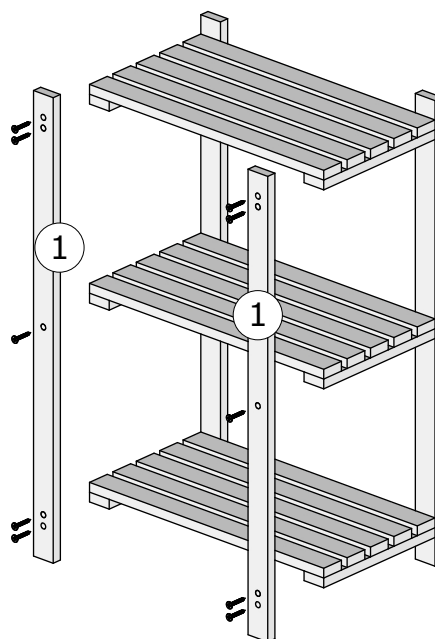
Fixar as peças 1 (pés) nas peças A, B, C (prateleiras) conforme imagem, utilizando os parafusos.



TRASEIRA

3

Fixar as peças 1 (pés) na estrutura já montada, utilizando os parafusos.



FRONTAL

madersilva