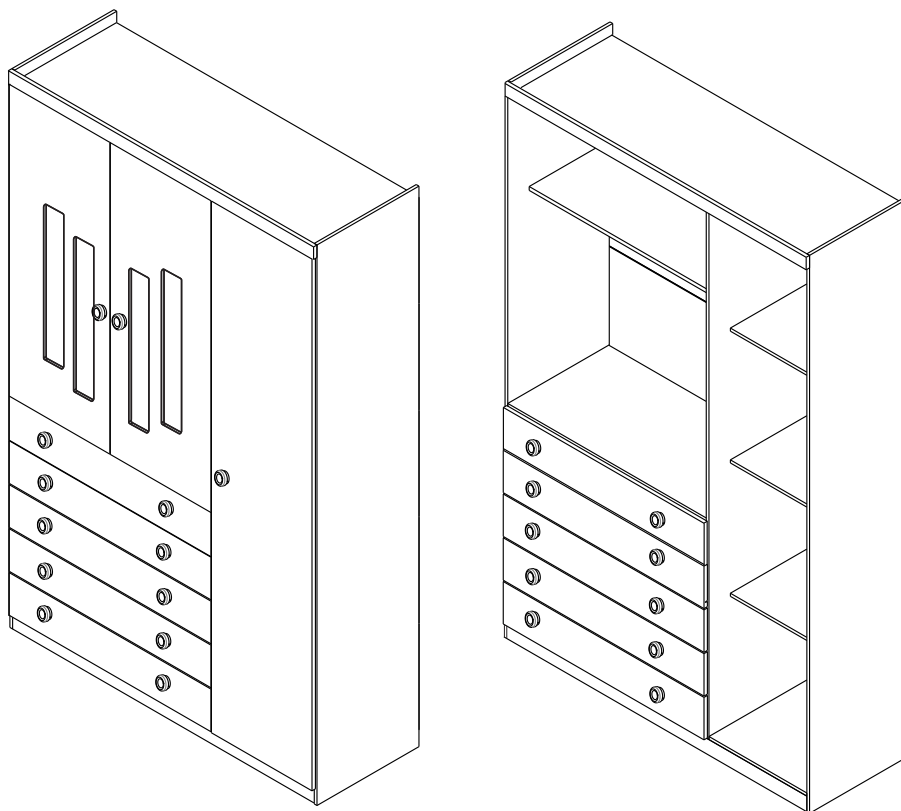




Qualidade para merecer você

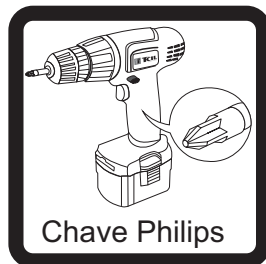
MANUAL DE MONTAGEM - ROUP. 3 PORTAS EVOLUTION



ROUPEIRO EVOLUTION 3 PORTAS CÓD:8331

O fabricante se reserva ao direito de introduzir modificações técnicas em seus produtos, sem aviso prévio e sempre que julgar conveniente.

NECESSÁRIO:



Tcil Móveis LTDA
CNPJ 38.542.932/0001 39
Rodovia Ubá - Guidoal, s/nº - Km 01
CEP- 36500-000

CERTIFICADO DE GARANTIA

A TCIL oferece ao consumidor final a possibilidade de garantia complementar de seus produtos, abrangendo todas as peças e componentes que eventualmente apresentam defeito de fabricação, no prazo de 03(três) meses, contados a partir da data de emissão da nota fiscal de compra, emitida pelo lojista, a qual passa a fazer parte integrante deste certificado.

Para que a garantia complementar tenha validade, o Consumidor Final deve fazer a leitura prévia do manual de montagem que segue na embalagem do produto, atentando para os cuidados necessários que devem ser observados para conservação e manutenção dos mesmos, bem como utilizar o produto para o propósito ao qual foi fabricado, sem os quais perderá o direito à garantia complementar.

A responsabilidade da TCIL, limita-se ao valor do produto, não podendo ser responsabilizada, direta ou indiretamente, por eventuais danos causados às pessoas, equipamentos, por quaisquer outros danos decorrentes de mau uso, por lucros cessantes ou por perdas emergentes ou consequentes.

A TCIL MÓVEIS não se responsabilizará, conforme o artigo 12 § 3º. Do Código de Defesa do Consumidor, quando houver:

- a não colocação do produto no mercado;
- embora haja colocado no mercado, o defeito inexistente;
- quando houver culpa exclusiva do consumidor ou de terceiros

Caro cliente, para que você tenha direito à garantia acima especificada, o produto que você acaba de adquirir, deve ser montado por um profissional qualificado e indicado pelo Lojista onde o comprou.

O compromisso de garantia cessará acaso:

- a) O produto seja colocado em lugar úmido
- b) O produto seja colocado em parede úmida
- c) O produto seja arrastado
- d) Não seja limpo somente com pano macio e seco;
- e) Não seja adulterado ou consertado por pessoa não autorizada pela loja;
- f) Haja utilização objeto perfuro-cortante;
- g) O produto seja exposto à incidência direto a luz solar.
- h) Seja colocado um peso superior ao determinado pelo fabricante.
- i) Fazer uso do produto, fora do padrão doméstico.

O Manual de Montagem deverá ficar em posse do cliente para eventual assistência técnica, pois a mesma só será atendida com o envio desse desenho, assinalando a peça que está com defeito.

Nota: A Assistência técnica deverá ser solicitada à loja onde comprou este produto.

Nome da Loja:
Cidade/Estado:
Telefone: Nota Fiscal nr. / /
Motivo da Assistência:

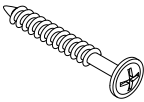
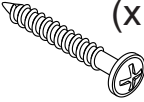
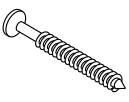

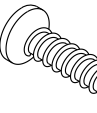
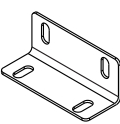


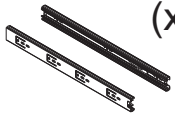
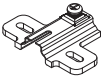

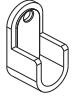

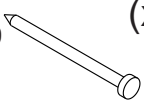
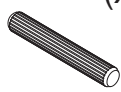

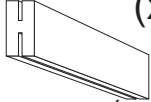

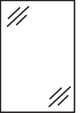

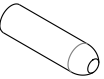

IMPORTANTE: Antes da montagem deste produto, confira todo conteúdo de peças e componentes conforme indicado abaixo. No caso de falta de peças, entre imediatamente em contato com a loja onde o mesmo foi comprado para resolução do problema. A não observância desta instrução, exime o fabricante de quaisquer responsabilidades futuras.

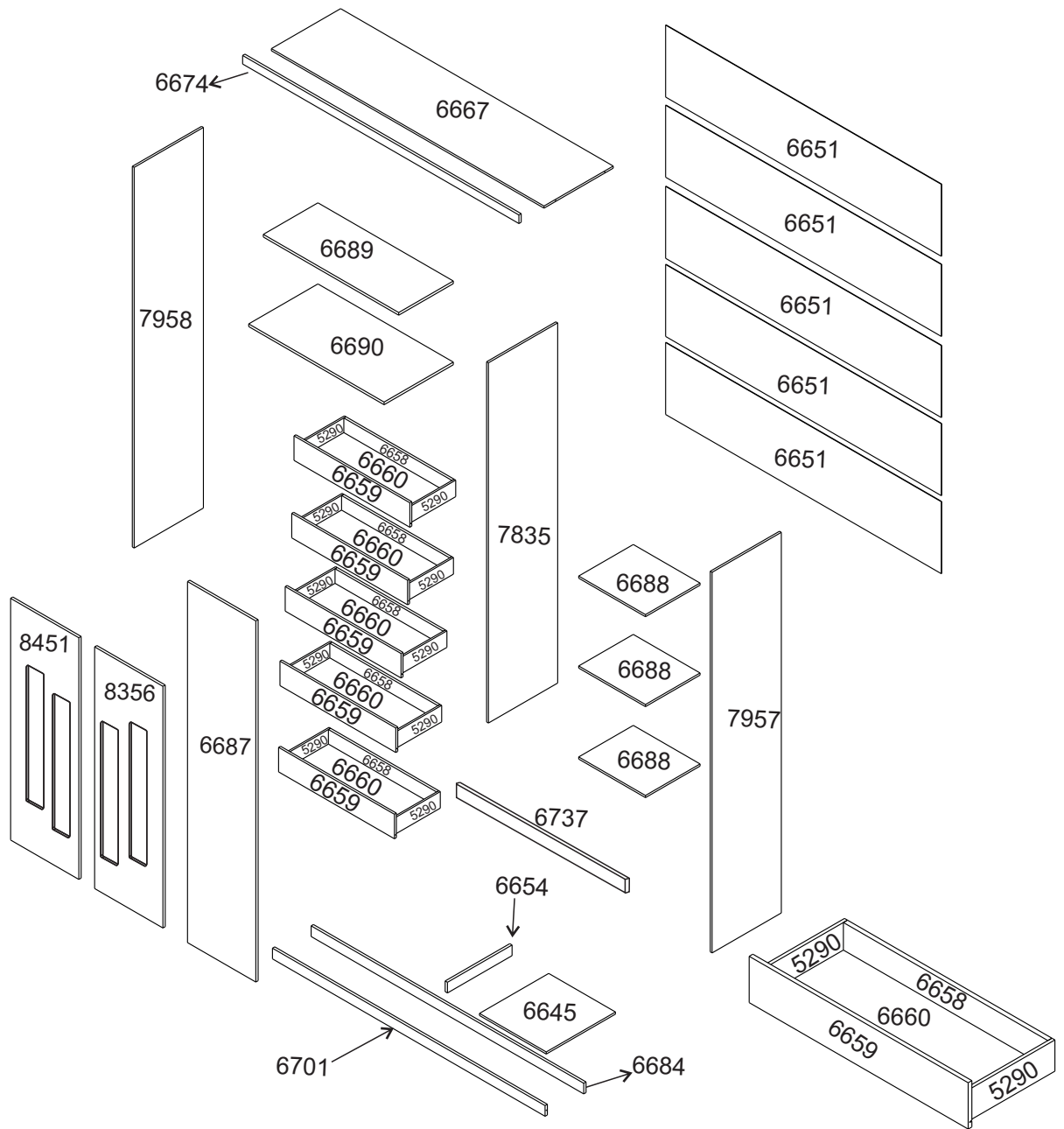
LISTAGEM DE PEÇAS ROUPEIRO 3 PORTAS EVOLUTION

MEDIDAS EM MM

CÓDIGO DA PEÇA	QUANT.	DESCRIÇÃO	COMPRIMENTO	LARGURA	PROFUNDIDADE	TIPO DE MATERIAL
5290	10	LATERAL GAVETA	350	110	12	MDF 12MM
6645	1	BASE ROUP. SONETTO/LUNNA	434	450	12	MDF 12MM
6651	5	COSTA ROUP. 3PTS SONETTO	1346	405	2,5	MDF 2,5MM
6654	1	TRAVESSA ROUP. LUNNA SONETTO	420	60	15	MDF 15MM
7835	1	DIVISÃO DIR. ROUP. 3/4 PTS PRIMORE	2027	450	12	MDF 12MM
6658	5	TRASEIRO GAV. ROUP. SONETTO/LUNNA	831	100	12	MDF 12MM
6659	5	FRENTE GAV. ROUP. SONETTO/LUNNA	890	163	15	MDF 15MM
6660	5	FUNDO GAV. ROUP. SONETTO/LUNNA	843	351	2,5	MDF 2,5MM
6667	1	TAMPO ROUP. 3 PTS SONETTO/LUNNA	1326	450	12	MDF 12MM
7957	1	LATERAL DIR. ROUP. 3 PTS PRIMORE	2142	450	12	MDF 12MM
7958	1	LATERAL ESQ. ROUP. 3 PTS PRIMORE	2142	450	12	MDF 12MM
6674	1	MOLDURA ROUP. SONETTO/LUNNA	1350	48	15	MDF 15MM
6687	1	PORTA LATERAL ROUPEIRO SONETTO	2032	444	15	MDF 15MM
6688	3	PRATELEIRA LAT. ROUP. SONETTO/LUNNA	434	355	12	MDF 12MM
6689	1	PRATELEIRA MALEIRO ROUP. SONETTO	880	355	15	MDF 15MM
6690	1	PRATELEIRA GAV. ROUP. SONETTO/LUNNA	880	450	15	MDF 15MM
6684	1	RODAPÉ TRAS. ROUP. 3 PTS SON./LUNNA	1326	60	15	MDF 15MM
6701	1	RODAPÉ FRO. ROUP. 3 PTS SON./LUNNA	1326	60	15	MDF 15MM
6737	1	TRAVA GAV. ROUP. SONETTO/LUNNA	880	45	12	MDF 12MM
8356	1	PORTA DIR. ROUPEIRO EVOLUTION	1192	444	15	MDF 15MM
8451	1	PORTA ESQ. ROUPEIRO EVOLUTION	1192	444	15	MDF 15MM

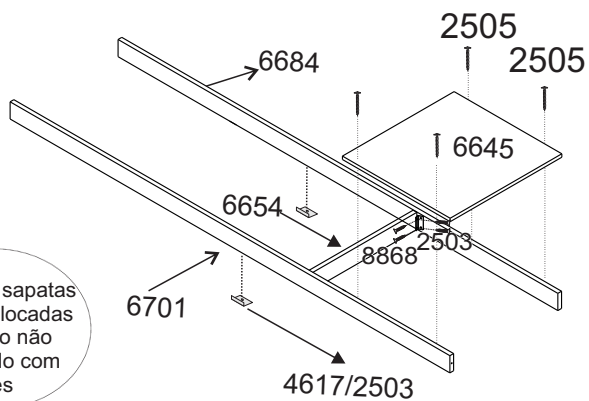
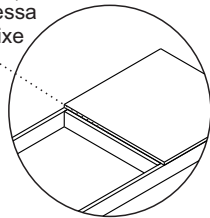
Lista de Ferragens

<p>Cód: 2525 (x28)</p>  <p>PARAFUSO FLANGEADO 4x40</p>	<p>Cód: 2516 (x13)</p>  <p>PARAFUSO FLANGEADO 3,5x30</p>	<p>Cód: 2505 (x14)</p>  <p>PARAFUSO CABEÇA CHATA 3,5x40</p>	<p>Cód: 2503 (x160)</p>  <p>PARAFUSO CABEÇA CHATA 3,5x12</p>
<p>Cód: 2507 (x4)</p>  <p>PARAFUSO CABEÇA CHATA 4x40</p>	<p>Cód: 8868 (x8)</p>  <p>CANTONEIRA METAL 4 FUROS</p>	<p>Cód: 2464 (x10)</p>  <p>CANTONEIRA METAL 2 FUROS</p>	<p>Cód: 4617 (x6)</p>  <p>SAPATA L 1 FURO</p>
<p>Cód: 8911 (x5)</p>  <p>CORREDIÇA TELESCÓPICA 300MM (H32)</p>	<p>Cód: 2457 (x10)</p>  <p>CALÇO DOBRADIÇA 26MM</p>	<p>Cód: 2481 (x10)</p>  <p>DOBRADIÇA CURVA 26MM</p>	<p>Cód: 2576 (x2)</p>  <p>SUPORTE CABIDEIRO 30X16</p>
<p>Cód: 3230 (x16)</p>  <p>FIXADOR ACRÍLICO</p>	<p>Cód: 7239 (x80)</p>  <p>PREGO 8x8 COM CABEÇA</p>	<p>Cód: 2471 (x32)</p>  <p>CAVILHA DE MADEIRA 6X25</p>	<p>Cód: 8957 (x1)</p>  <p>CABIDEIRO ALUMÍNIO 870MM</p>
<p>Cód: 8959 (x4)</p>  <p>PERFIL H 25X17 PLÁSTICO 1346MM</p>	<p>Cód: 8942 (x13)</p>  <p>PUXADOR PORTINÁRI</p>	<p>Cód: 8357 (x2)</p>  <p>ACRÍLICO ROUPEIRO EVOLUTION 780X300X2</p>	<p>Cód: 3258 (x10)</p>  <p>TAPA FURO ADESIVO 13MM</p>
<p>Cód: 2677 (x1)</p>  <p>GIZ CERA</p>	<p>Cód: (x1)</p>  <p>ETIQUETA TCIL</p>		



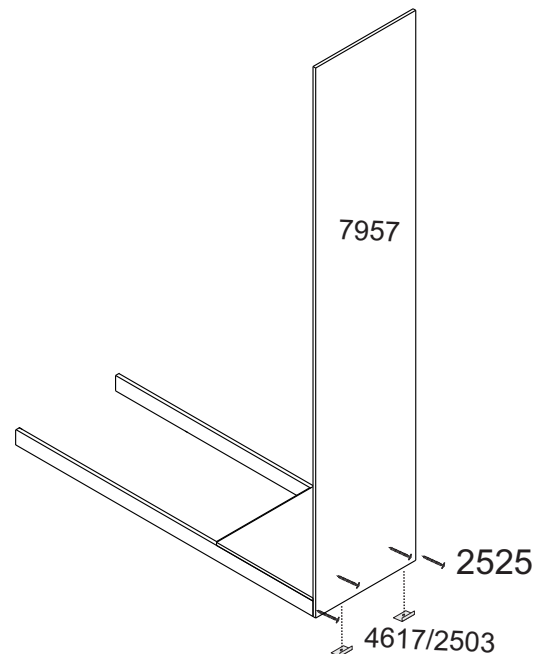
- 1** Fixe as sapatas (4617) nos rodapés (6684/6701) com parafuso (2503). Em seguida, fixe a cantoneira (8868) com parafuso (2503). Fixe a base (6645) com parafuso (2505).

OBS: A travessa (6654) tem que ser fixada nessa posição, para o encaixe da divisão por cima.

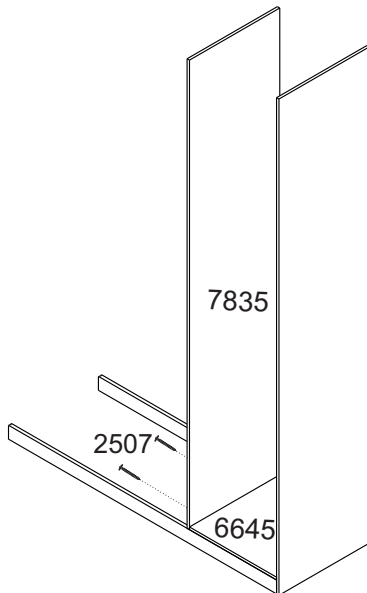


OBS: As sapatas serão colocadas quando não montado com pés

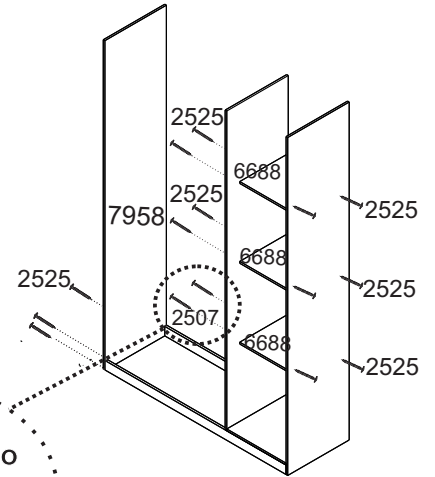
- 2** Fixe as sapatas (4617) nas laterais direita e esquerda (7958/7957) com parafuso (2503). Fixe a lateral (7957) com parafuso (2525).



- 3** Fixe a divisão (7835) na base (6645), com parafuso (2507).

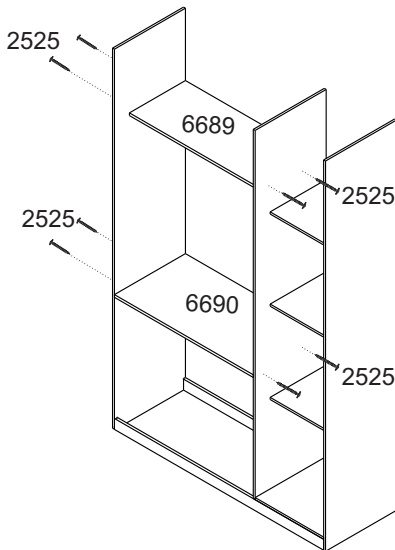


- 4** Fixe as prateleiras (6688) com parafuso (2507/2525). Em seguida, fixe a lateral esquerda (7958).

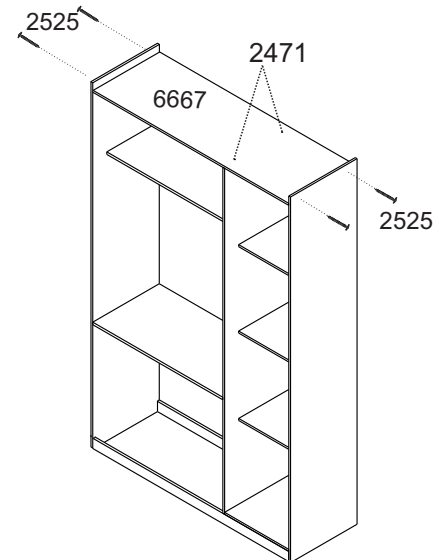


Utilize parafuso (2507) para fixar a prateleira

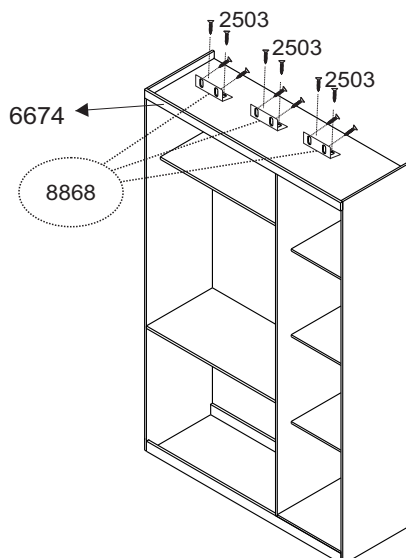
- 5** Fixe as prateleiras (6689/6690) utilizando parafuso (2525) na divisão e lateral.



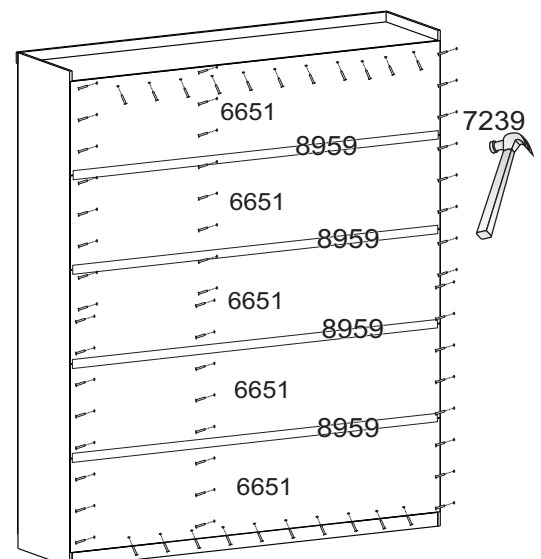
- 6** Fixe as cavilhas (2471) nas divisões. Em seguida fixe o tampo (6667) nas laterais utilizando parafuso (2525).



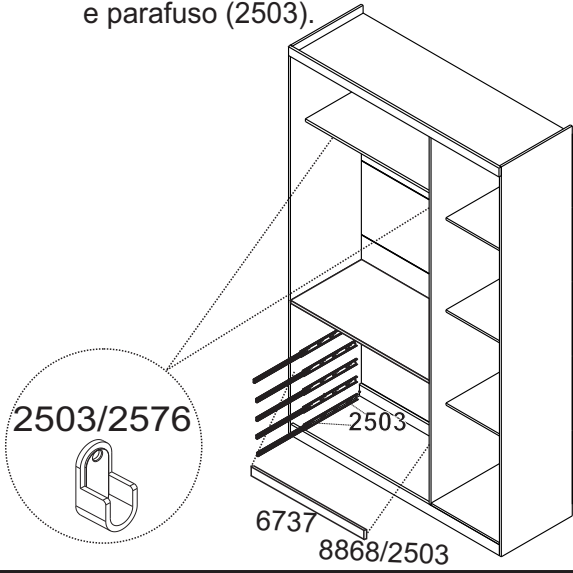
- 7** Fixe a moldura (6674) no tampo, utilizando parafuso (2503) e cantoneira (8868) dividido em espaços iguais.



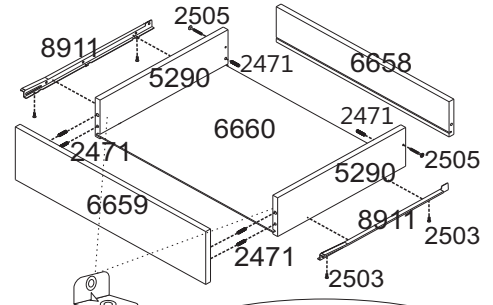
- 8** Fixe as costas (6651) utilizando os pregos (7239) encaixando os perfis (8959) nas emendas.



9 Fixe as corrediças (8911) utilizando os parafusos (2503). Em seguida, fixe os suportes cabideiro (2576) utilizando parafuso (2503). Fixe também a trava de gavetas (6737) com cantoneira (8868) e parafuso (2503).

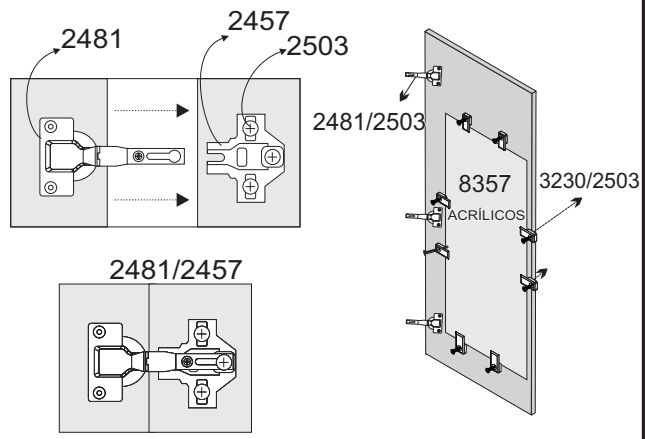


10 Monte as gavetas de acordo com as instruções abaixo.

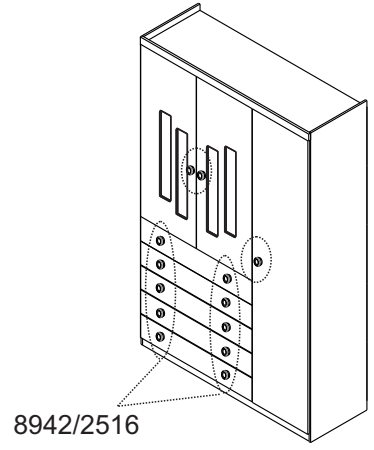


Fixar a frente de gaveta e lateral com Cantoneira 2464

11 Monte as portas conforme orientação abaixo. Em seguida fixe os acrílicos (8357).



12 Fixe as portas, em seguida fixe os puxadores (8942) no roupeiro com parafuso (2516).



13 Roupeiro 3 portas Evolution, montado para uso.

