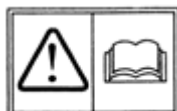
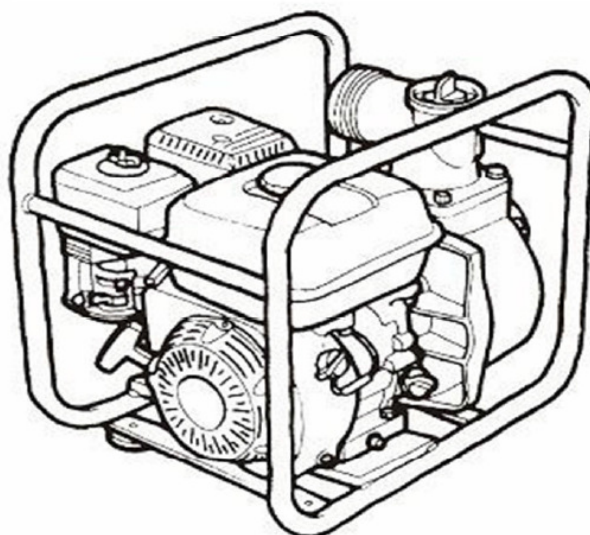


VULCAN

MANUAL DE INSTRUÇÕES

MOTOBOMBA A GASOLINA

VMB552 / VMB552H / VMB653



ANTES DE UTILIZAR O EQUIPAMENTO LEIA ATENTAMENTE ESTAS INSTRUÇÕES.

Prezado Consumidor:

PARABÉNS

“Você acaba de adquirir um produto de alta tecnologia, ele foi desenvolvido para facilitar seu trabalho.

Esperamos que esse equipamento venha atingir as suas expectativas.”

Atenção:

- Antes de usar a Motobomba Vulcan deverá ler com atenção este manual de instruções.
- Mantenha este manual sempre à mão.
- Para ajudar você melhor aproveitar esse equipamento, nesse manual informamos tudo sobre a segurança e funcionamento, além de procedimentos operacionais que facilitarão o uso do mesmo.
- Este manual descreve a operação e manutenção da motobomba, as melhores maneiras para instalação e os cuidados que deverá ter com o equipamento.

**ATENÇÃO!
O USO INADEQUADO PODE PROVOCAR ACIDENTES GRAVES E DANOS À
SAÚDE.**

SEGURANÇA EM PRIMEIRO LUGAR

As instruções e avisos contidos neste manual deverão ser tomados em atenção pois dizem respeito a pontos críticos que representam perigo de danos físicos para o operador do equipamento.

As Instruções contidas no interior deste manual estão marcadas com símbolos de advertência dos pontos críticos que devem ser levados em consideração, para evitar possíveis ferimentos, por isso você está convidado a ler e seguir todas as instruções.

ÍNDICE

1- Aplicações	4
2- Descrição do Equipamento.....	5
3- Componentes do Motor.....	5
4- Instalações Hidráulicas.....	6
5- Ligando e Desligando o Motor.....	9
6- Manutenção.....	13
7- Problemas e Soluções.....	16
8- Ficha Técnica.....	18
9- Termo de Garantia.....	21
10- Entrega Orientada.....	22

1. APLICAÇÕES

1 . Moto-bomba VMB 552 e VMB653 Auto-escorvante

Suas aplicações básicas é captação de água de rios, poços e lagos, ou seja, água com detritos leves.

Sua instalação não requer válvula de retenção, pois possui uma válvula de retenção no corpo da bomba. É necessária a instalação do filtro na mangueira de sucção para evitar a entrada de partículas sólidas.

Seu funcionamento exige uma única operação de escorva logo após a sua instalação.

OBS: Sucção Máxima de 7 metros.

2- Moto-bomba VMB 552H- Alta Pressão

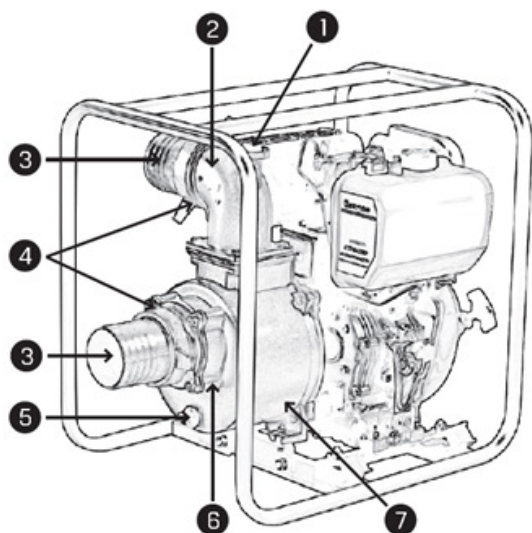
Tem como principal aplicação a captação somente de água limpa, adicionando alta pressão.

A sua instalação requer ao menos uma válvula de retenção na tubulação. É necessária a instalação do filtro na mangueira de sucção para evitar a entrada de partículas sólidas.

Seu funcionamento exige a operação de escorva através da tubulação de recalque após a sua instalação.

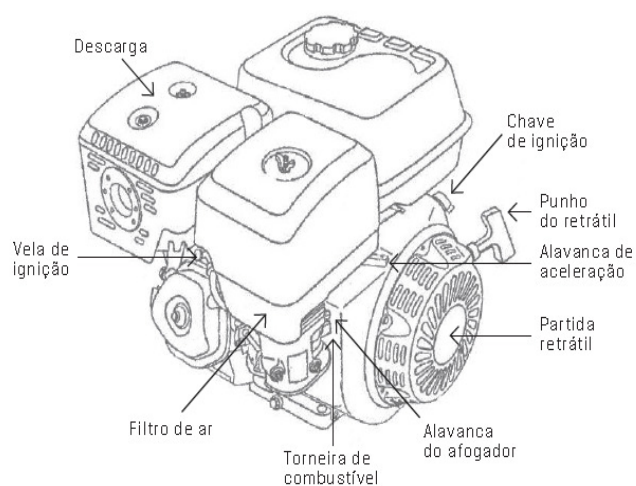
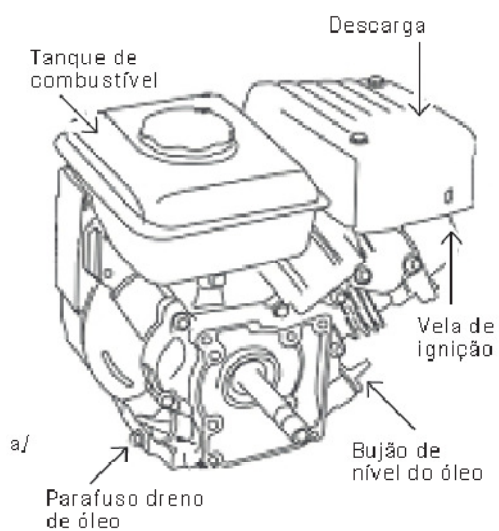
OBS: Sucção Máxima de 7 metros.

2 . DESCRIÇÃO DO EQUIPAMENTO



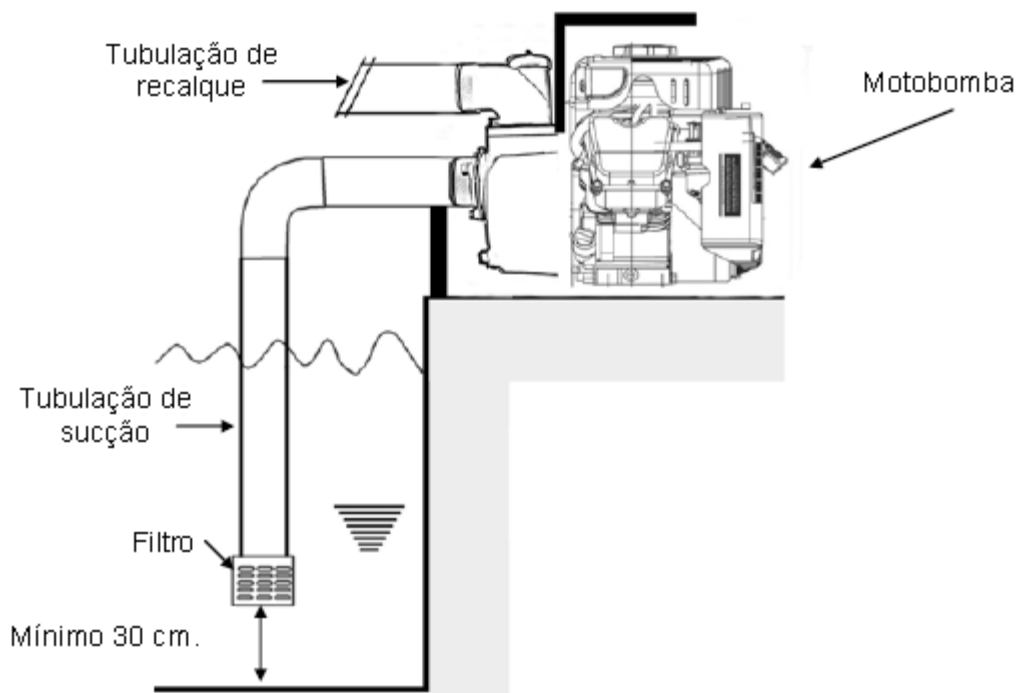
- 1- Bujão de água
- 2- Bocal de Recalque
- 3- Adaptador do Bocal
- 4- Hastes para fixação
- 5- Bujão para dreno de água
- 6- Bocal de sucção
- 7- Carcaça da Bomba

3 . COMPONENTES DO MOTOR



4 . INSTALAÇÕES HIDRÁULICAS

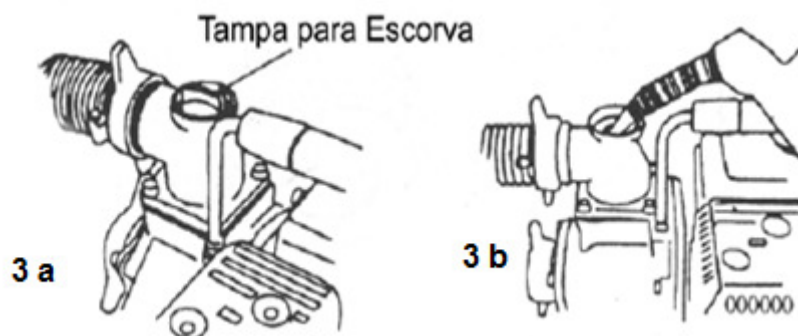
1. Coloque a bomba sobre uma superfície horizontal e plana, o mais próximo possível da captação de água. Fixe o suporte da bomba sobre superfície rígida. Uma mangueira de sucção de 2" cheia de água que tenha 6 m de comprimento pesa aproximadamente 15 kg. Se a bomba não estiver bem presa, a mesma pode se deslocar da sua posição correta. Nunca use a bomba em posições elevadas sem fixá-la sobre uma base rígida. A Figura 03 ilustra a instalação da moto-bomba.



2. As Tubulações devem ter suporte para evitar vibração e não sobrecarregar o suporte da bomba. Antes de operá-la verifique todas as conexões entre a bomba e a tubulação. Não deixe nenhuma conexão solta e principalmente nenhum vazamento. Use bitolas de tubulação igual ou maiores que a bitola da bomba.

3. Utilizar tubulação rígida ou mangueira espiral para sucção de água devido ao vácuo formado no início da operação. O filtro deve ser mantido a distância segura da superfície, encostas e fundo de rios. O filtro deve ser afundado ao menos 30 centímetros para evitar a sucção de ar e mantido pelo menos 30 centímetros do fundo e encostas de rios, evitando assim a sucção de pedras e raízes.

4. Retire a tampa superior da bomba (Figura 03a) e encha todo o corpo da mesma com água (Figura 03b). Coloque a tampa novamente.



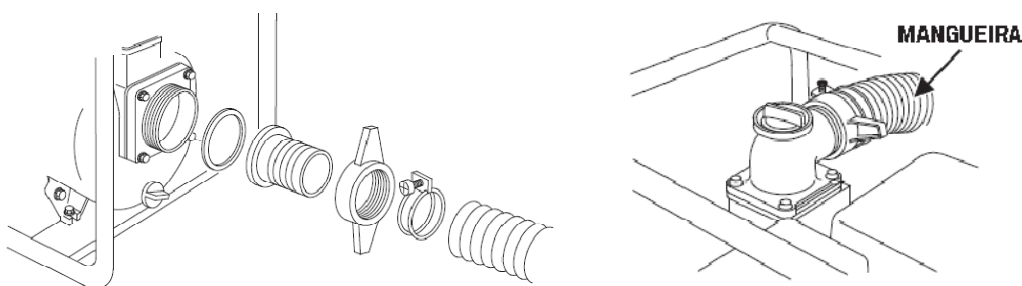
➔ Antes de iniciar qualquer trabalho, encha o corpo da bomba com água.

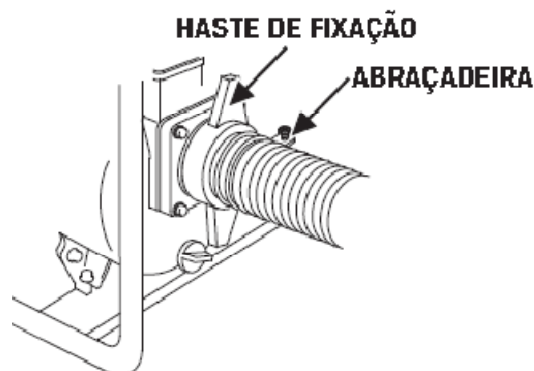
Use a mangueira e o conector de mangueira comercialmente disponíveis com abraçadeira da mangueira fornecida com a bomba. A mangueira de sucção deve ser reforçada com uma parede não-dobrável ou construída com arame trançado.

A mangueira de sucção não deve ser mais longa do que o necessário. O desempenho da bomba é melhor quando a mesma está próxima do nível de água, e as mangueiras são curtas.

Use a braçadeira da mangueira para fixar de forma segura o conector de mangueira a mangueira de sucção, a fim de evitar o vazamento de ar e a perda de sucção. Verifique se a arruela de vedação do conector de mangueira está em boas condições.

Instalar a peneira (fornecida com a bomba) sobre a outra extremidade da mangueira de sucção e fixe com a braçadeira de mangueira. A peneira irá ajudar a evitar a obstrução da bomba ou que a mesma seja danificada por resíduos. Aperte bem firme o conector de mangueira na porta de sucção da bomba.





- ❖ Instalação da mangueira de recalque:
- ❖ Para a moto-bomba modelo **VMB 552H alta pressão** deve-se instalar no mínimo uma válvula de retenção junto à bomba. Também deve-se escorvar (retirada de ar) a bomba antes da instalação do nípel de recalque, ou seja, encher completamente com água limpa o corpo da bomba e a tubulação de sucção.
- ❖ As moto-bomba **VMB552 e VMB653** são auto-escorvantes, assim não é necessário fazer a escorva (retirada do ar) antes da instalação da tubulação de recalque, é necessário apenas encher o corpo da bomba com água, retirando a tampa na parte superior da bomba, completando com água e fechando a tampa novamente.
- ❖ Nunca deixe que a bomba sustente sozinha o peso das tubulações de sucção e recalque. Faça suportes para apoiá-las.
- ❖ Após encher o corpo da bomba de água e ligar o motor, a bomba criará vácuo na mangueira de sucção.
- ❖ Depois que todo o ar for evacuado, o fluxo completo de água ocasionará notável diferença de carga no motor.
- ❖ A ação de escorvamento da bomba pode chegar a durar até 4 minutos. Isso dependerá da altura de sucção e das condições da mangueira e conexões de sucção.
- ❖ Não havendo fluxo de água depois de 5 minutos, desligue o motor, encha o corpo da bomba com água novamente e dê a partida no motor.
- ❖ Não ocorrendo fluxo de água após 5 minutos, inspecione a mangueira de sucção para verificar possíveis fugas de ar. Elimine todas as fugas e dê a partida no motor.
- ❖ Depois da bomba escorvada e trabalhando, assegure-se de que as cargas provenientes das mangueiras não possam mover a bomba. Caso seja necessário um ajuste, desligue o motor e proceda com o mesmo.

ATENÇÃO: Este produto não deverá ser usado para água abrasiva ou suja.

OBS: Nunca reduza a bitola da tubulação de sucção ou recalque da bomba. Utilize sempre tubulação com bitola igual ou maior que a dos bocais da bomba. Use preferencialmente curvas no lugar de cotovelo. Verifique se a tubulação não está dobrada ou obstruída. Acople uniões rosqueadas nas tubulações para facilitar a manutenção do equipamento. Faça a vedação de todas as conexões com vedante apropriado (fita teflon ou similar).

OBS: Quando a motobomba ficar por muito tempo sem uso, retire o plugue de dreno da água para secar o corpo da bomba.

ATENÇÃO!

Nunca use a motobomba para bombear outros líquidos se não água.

Não funcione o equipamento sem água, pois pode danificar o selo mecânico.

5. LIGANDO E DESLIGANDO O MOTOR

As moto-bomba são equipadas com o motores **VULCAN** 4 tempos. Antes de iniciar os procedimentos para ligar o motor, deve-se ter certeza que o corpo da bomba está cheio de água, no caso da moto-bomba **VMB 552H alta pressão**, que a escorva foi feita. Também deve-se verificar toda a instalação hidráulica, não podendo haver dobra ou conexões com vazamento.

1. Abastecimento de óleo no Carter do motor:

- 1- Use somente óleo lubrificante SAE 10W30 nas especificações (API-SF-SG-SH-SJ).
- 2- Remova a vareta medidora da tampa do cárter e abasteça com o óleo recomendado.
- 3- Para verificar se o óleo está completo, em uma superfície plana, coloque a vareta novamente e veja o nível indicado.

4- A quantidade de óleo para o reservatório de cárter é de 600 ml.

OBS: Devido o sistema de proteção alerta de óleo, a moto-bomba não funciona sem óleo no cárter, com o nível de óleo baixo ou com inclinação acima de 20°.

2. Abastecendo o tanque de combustível:

1- Com o motor desligado, remova a tampa do tanque de combustível e abasteça com gasolina comum, sempre com auxílio de um funil.

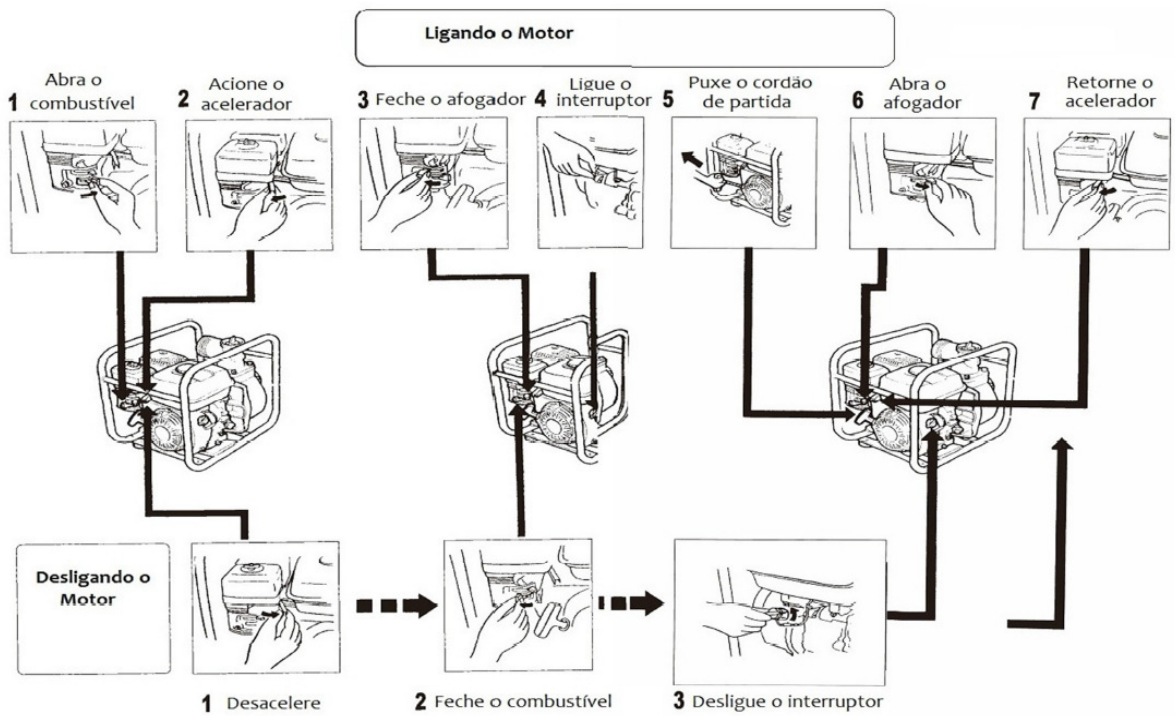
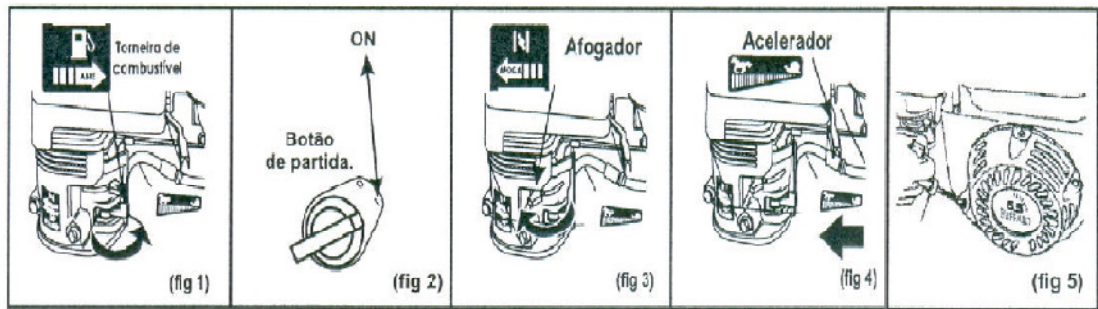
OBS: Evite derramamento de combustível na superfície do motor ou local de trabalho.



3. Dando a Partida no motor

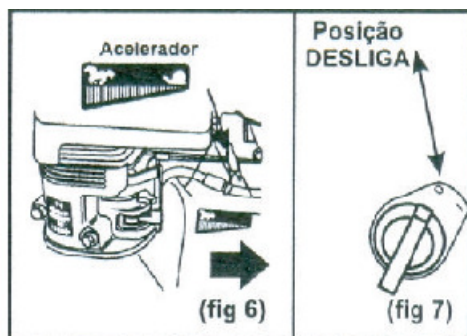
Após devidamente abastecido com gasolina e óleo no cárter, de partida seguindo os passos abaixo:

- 1- Abra a torneira de combustível.
- 2- Gire a chave para a posição ON.
- 3- Posicione a alavanca do afogador na posição AFOGADO.
- 4- Acelere um pouco
- 5- Encontre o ponto de partida do retrátil (ponto onde se encontra maior resistência) e puxe firmemente, como na imagem abaixo.



4. Desligando o motor

- 1- Desacelere o motor até a marcha lenta e aguarde alguns instantes.
- 2- Gire a chave para posição OFF.



IMPORTANTE:

Se o motor ficar fora de operação por 5(cinco) dias ou mais, proceda da seguinte maneira:

- 1- Desacelere
- 2- Feche a torneira de combustível.
- 3- Deixe o motor desligar finalizando o combustível no carburador.

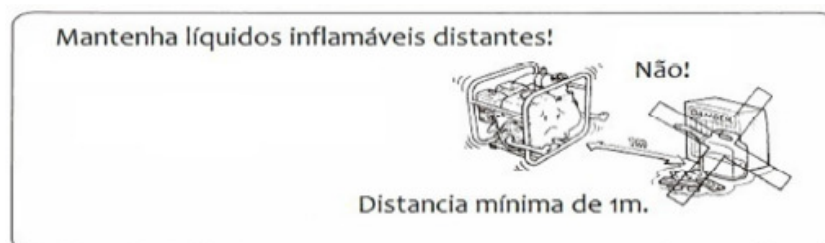
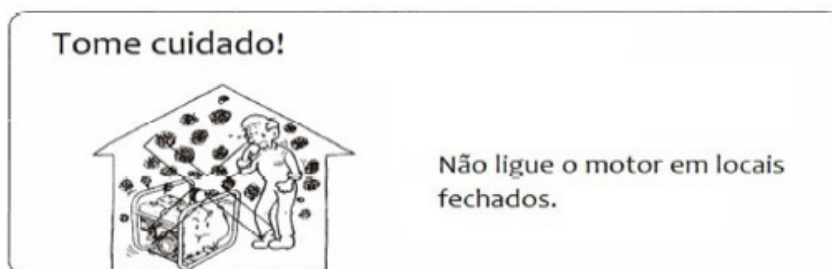
Com esses procedimentos, evita-se depósito de combustível no carburador, proporcionando melhor partida quando for reutilizá-lo.

5. Em Operação

- 1- A gasolina é altamente inflamável e explosiva, não fume e nem permita presença de faísca ou chama próximo da área de trabalho.
- 2- Evite locais fechados e sem ventilação, os gases de escapamento são basicamente tóxicos.
- 3- Evite à presença de criança e animais próximos a moto-bomba.

CUIDADO: O escapamento permanecerá quente por alguns minutos, mesmo após a moto-bomba estar desligada.

6. Segurança

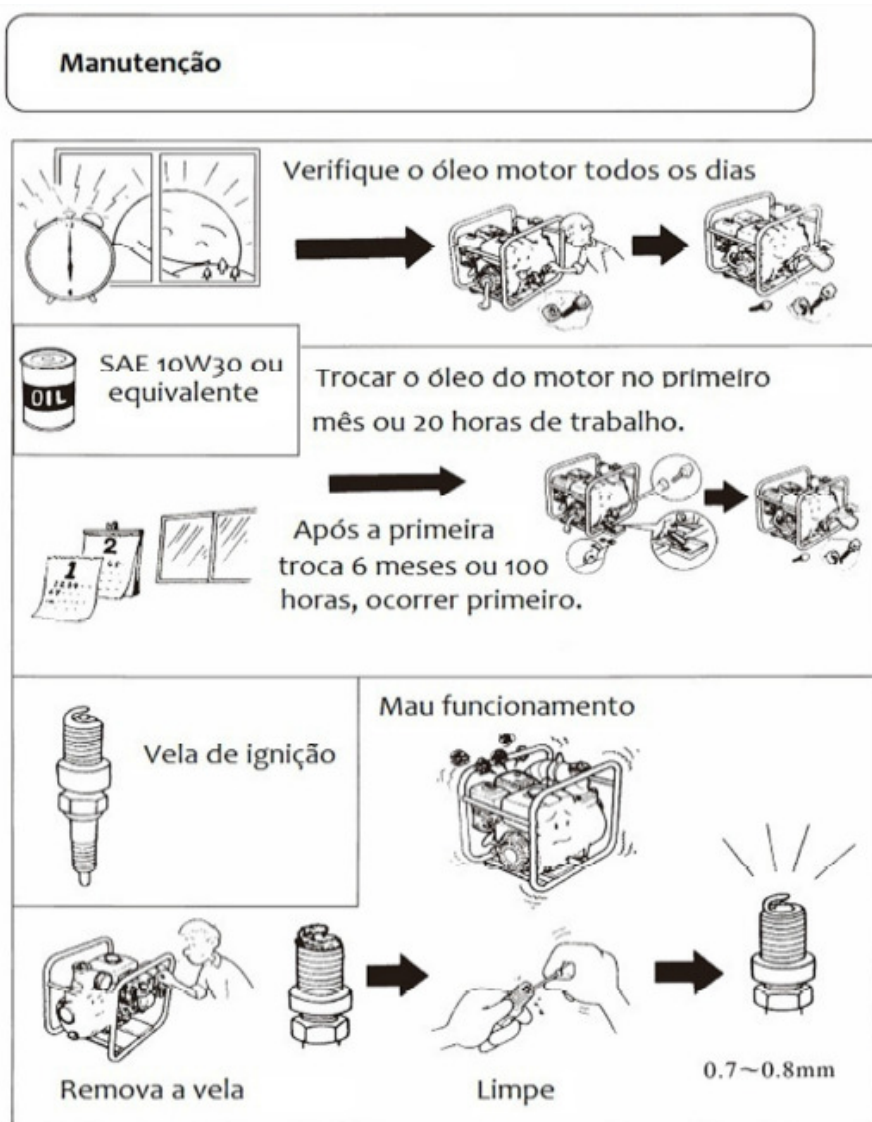




6.MANUTENÇÃO

A 1ª (primeira) troca de óleo deverá ser feita com 20 horas, e as demais deverão ser efetuadas com 100 horas de uso.

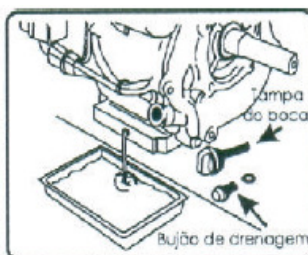
OBS: Verifique o nível de óleo diariamente.



Troca de óleo

1-Com o motor desligado, remova o bujão do dreno do cárter, permitindo a saída de todo o óleo armazenado no motor.

2-Para facilitar o dreno do óleo, retire em seguida o bujão medidor da tampa do cárter.



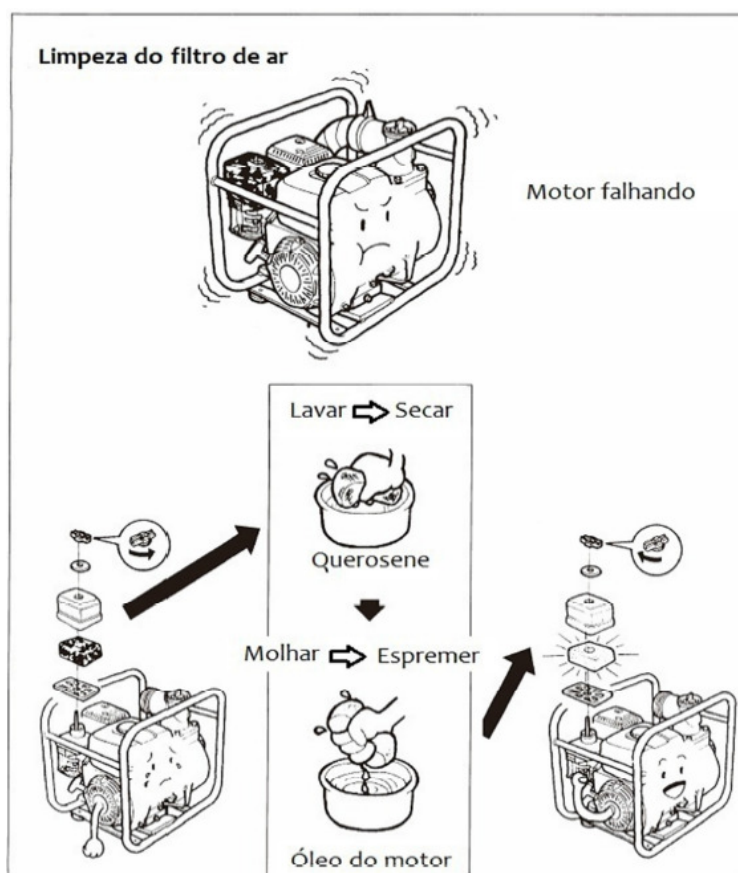
Reabastecimento de óleo:

1-Fecher o bujão do dreno do cárter apertando firmemente.

2-Reabasteça o cárter com o óleo recomendado.

3-Recoloque a vareta medidora da tampa do cárter.

Limpeza do Filtro de ar



IMPORTANTE

- 1- O filtro de ar deve estar sempre limpo e em perfeito estado para o bom funcionamento do motor. Troque o mesmo quando estiver sujo ou danificado.
- 2- Deve ser trocado independentemente das condições com 150 horas.
- 3- Em locais de muita poeira, limpe-o diariamente e troque com 50 horas.
- 4- Filtro de Espuma: A espuma deve ser lavada com água e sabão (e ou querosene), e montada somente depois de completamente seca.
- 5- Filtro de Papel: Se for utilizar ar comprimido, injetar o ar em baixa pressão de dentro para fora, tomando o cuidado de não romper o papel filtro.
- 6- Recoloque o elemento filtrante com a espuma e a capa do filtro, efetuando o devido aperto das porcas borboletas.

Refrigeração

Mantenha as peças responsáveis pela refrigeração do motor sempre limpas.

- 1-Partida retrátil.
- 2- Aletas do cilindro.
- 3- Aletas do cabeçote.
- 4- Não trabalhar com o motor fora da rotação recomendada. (rotação 3.600RPM)

7. PROBLEMAS E SOLUÇÕES

Tem óleo suficiente no cárter?	Não →	Abasteça com óleo recomendado pelo fabricante.
Sim ↓		
Tem combustível no tanque?	NÃO →	Verifique se há passagem de combustível.
Sim ↓		
A gasolina esta chegando no carburador?	Não →	Verifique se há passagem de combustível.
Sim ↓		
Tem faísca na vela de ignição?	Não →	Limpe-a ou troque-a por uma nova
Sim ↓		
O filtro de ar esta devidamente limpa?	Não →	Limpe- o ou substitua- o por um novo.
Sim ↓		
Procure uma Assistência Técnica Autorizada.		



BOMBA AUTO-ESCORVANTE:

O corpo da bomba está com agua?	Não →	Coloque água no corpo da bomba
Sim ↓		
A mangueira de sucção está trancada, cortada ou furada?	Sim →	Troque a mangueira de sucção.
Não ↓		
O filtro de fundo está completamente embaixo da água?	Não →	Coloque o ralo por completo na água.
Sim ↓		
A mangueira de sucção está com entrada falsa de ar?	Não →	Verifique se os anéis de vedação e o aperto do adaptador e abraçadeiras
Sim ↓		
O filtro está entupido?	Sim →	Limpar o ralo
Não ↓		
Os nipeis foram montados com os anéis de vedação?	Sim →	Colocar os anéis de vedação
Não ↓		

BOMBA DE ALTA PRESSÃO

A válvula de fundo (pé) está na posição vertical?	Não →	Coloque a válvula de fundo (pé) na posição vertical.
Sim ↓		
A válvula de pé esta tocando no fundo do: Rio, poço ou lago?	Sim →	Afasto-se 30 cm do fundo.
Não ↓		
A tubulação de sucção esta cheia de água?	Não →	Verifique se não há vazamento na conexão e abasteça com água.
Sim ↓		
A tubulação esta trancada, cortada ou furada?	Sim →	Troque a mangueira de sucção.
Não ↓		
A tubulação de sucção esta com entrada falsa de ar?	Sim →	Verifique as conexões, vedações e aperto das abraçadeiras.
Não ↓		

8. FICHA TÉCNICA

		<h1>FICHA TÉCNICA</h1>	
<h3>VMB 552</h3>		<h3>MOTOBOMBA AUTO ESCORVANTE 2" GASOLINA 4T 5,5HP</h3>	
		<p>EXEMPLO DE APLICAÇÃO: Transferência de água na agricultura em abastecimento de pulverizadores, construção civil, irrigação, carros pipa, escotamento de tanques etc.</p>	
		<p>Código: 56334</p>	
Descrição do Produto		Motobomba Auto Escorvante 2" VULCAN VMB 552 Gasolina 4T 163cc 5,5HP - Partida Manual	
Tipo de Motor	Gasolina 4 Tempos		
Potência	5,5 HP		
Cilindrada	163 cc		
Ignição	Eletrônica		
Sistema de Partida	Manual		
Consumo na potência Máxima	Aproximadamente 1,7 Litros por hora		
Capacidade do Tanque	3,6 Litros		
Autonomia em potência Máxima	Aproximadamente 2 horas		
Diâmetro de Entrada	2" (50mm)		
Diâmetro de Saída	2" (50mm)		
Quantidade de Saídas	1		
Vazão Máxima	36.000 Litros por hora		
Sucção Máxima	7 metros		
Tempo de Sucção	1 minuto		
Coluna d'água (MCA)	26 MCA		
Sistema	AUTO ESCORVANTE		
Peso do Produto	21,500 kg		
Peso com embalagem	27,700 kg		
Dimensões do Produto [A x L x P] cm	41 x 37 x 47		
Dimensões da Embalagem [A x L x P] cm	41 x 50 x 39		
Itens e acessórios na caixa	1 Chave Vela, 2 Nipel 50mm, 3 Abraçadeira de Aço, 2 Vedação Borracha 2 Porca do Nipel, 1 Peneira/Filtro, 1 Tampa da Peneira/Filtro, 4 Pés de Borracha com Porca		

VMB 653
MOTOBOMBA AUTO ESCORVANTE 3" GASOLINA 4T 6,5HP


Código: 56341

EXEMPLO DE APLICAÇÃO:
 Transferência de água na agricultura em abastecimento de pulverizadores, construção civil, irrigação, carros pipa, escotamento de tanques etc.

Descrição do Produto	Motobomba Auto Escorvante 3" VULCAN VMB 653 Gasolina 4T 196cc 6,5HP - Partida Manual	
Tipo de Motor	Gasolina 4 Tempos	
Potência	6,5 HP	
Cilindrada	196 cc	
Ignição	Eletrônica	
Sistema de Partida	Manual	
Consumo na potência Máxima	Aproximadamente 1,7 Litros por hora	
Capacidade do Tanque	3,6 Litros	
Autonomia em potência Máxima	Aproximadamente 2 horas	
Diâmetro de Entrada	3" (80mm)	
Diâmetro de Saída	3" (80mm)	
Quantidade de Saídas	1	
Vazão Máxima	60 m ³ ou 60.000 Litros por hora	
Sucção Máxima	7 metros	
Tempo de Sucção	1 minuto	
Coluna d'água (MCA)	30 MCA	
Sistema	AUTO ESCORVANTE	
Peso do Produto	23,300 kg	
Peso com embalagem	24,950 kg	
Dimensões do Produto [A x L x P] cm	43 x 36 x 49	
Dimensões da Embalagem [A x L x P] cm	42 x 52 x 39	
Itens e acessórios na caixa	1 Chave Vela, 2 Nipel 80mm, 3 Abraçadeira de Aço, 2 Vedação Borracha, 2 Porca do Nipel, 1 Peneira/Filtro, 1 Tampa da Peneira/Filtro, 4 Pês de Borracha com Porca	

VMB 552H

MOTOBOMBA ALTA PRESSÃO 2" GASOLINA 4T 5,5HP



Código: 56976

EXEMPLO DE APLICAÇÃO:

Limpeza de Máquinas Agrícolas, Pistas, Granjas, Aviários etc. Transferência de água na agricultura em abastecimento de pulverizadores, construção civil, irrigação, carros pipa, esgotamento de tanques, etc.

Descrição do Produto	Motobomba Alta Pressão 2" VULCAN VMB 552H Gasolina 4T 163cc 5,5HP - Partida Manual
Tipo de Motor	Gasolina 4 Tempos
Potência	5,5 HP
Cilindrada	163 cc
Ignição	CDI
Sistema de Partida	Manual
Consumo na potência Máxima	Aproximadamente 1,7 Litros por hora
Capacidade do Tanque	3,6 Litros
Autonomia em potência Máxima	Aproximadamente 2 horas
Diâmetro de Entrada	2" (50mm)
Diâmetro de Saída	2" (50mm)
Quantidade de Saídas	1 saída de 2" e 2 saídas de 1.¼"
Vazão Máxima	30 m ³ ou 30.000 Litros por hora
Sucção Máxima	7 metros
Tempo de Sucção	1 minuto
Coluna d'água (MCA)	65 MCA
Sistema	ALTA PRESSÃO / AUTO ESCORVANTE
Peso do Produto	24,950 kg
Peso com embalagem	27,100 kg
Dimensões do Produto [A x L x P] cm	42 x 37 x 47
Dimensões da Embalagem [A x L x P] cm	42 x 53 x 42
Itens e acessórios na caixa	1 Filtro Peneira com Tampa, 5 Abraçadeiras de Arame, 4 Borrachas de Vedação, 2 Nipel de Alumínio, 2 Nipel de PP, 2 Porca do Nipel de Alumínio, 3 Tampas Roscável de PP, 2 Porcas do Nipel de PP, 4 Pés de Borracha com Porca, Chave Vela com Alavanca

9. TERMO DE GARANTIA

A Spinner Indústria e Comércio Ltda., garante este produto contra defeitos de fabricação por um período de 3 (três) meses garantia de fábrica e mais 03 meses garantia exigido por lei de acordo com artigo 26 do Código de defesa do Consumidor, a partir da data de emissão da nota fiscal de venda ao consumidor final, comprometendo-se a reparar ou substituir dentro do período da garantia as peças que sejam reconhecidas pelo nosso departamento técnico como defeituosas.

Esta garantia não cobre danos causados por:

- Transporte inadequado, quedas e acidentes de qualquer natureza, uso indevido, e descumprimento das instruções contidas neste manual; e nas seguintes hipóteses:
- Manutenção executada por pessoas não autorizadas;
- Uso de peças não originais;
- Produto violado;
- Desgaste natural das peças, como carretel, porta carretel e fio de nylon;

Produto sem nota fiscal de venda.

Spinner Indústria e Comércio Ltda

CNPJ: 05.062.477/0001-15

Rua: Dario Borges de Lis, 1080 CDI

CEP 85063-480 Guarapuava – Paraná – Brasil

Tel: 55 42-3621-9100 SAC: 0800 7270069

Web site: www.vulcanequipamentos.com.br

E-mail: spinpecas@spinpecas.com.br

Produzido na China

10. ENTREGA ORIENTADA

NOME DO CLIENTE:	
ENDEREÇO:	
MUNICÍPIO:	UF:
CEP:	CPF/CNPJ:
TELEFONE:	CELULAR:
E-MAIL:	
DADOS DO PRODUTO:	
MODELO:	
NOTA FISCAL:	Nº. SÉRIE:
DATA DA VENDA:	

Declaro que recebi o produto acima descrito com as seguintes orientações:

- Montagem do produto;
- Demonstração e identificação dos comandos de acionamento;
- Como dar a partida no equipamento;
- Como utilizar o equipamento de maneira segura e rentável;
- Mistura adequada do combustível;
- Dever de uso dos respectivos equipamentos de proteção individual;
- Período de garantia e necessidade de apresentação da 1ª via da nota fiscal de venda ao consumidor para solicitação desta.

Assinatura do Consumidor

Assinatura do vendedor

Obs.: Esta via deste documento deve ser arquivada pelo revendedor juntamente com a cópia da nota fiscal de venda ao consumidor.

Vulcan

MÁQUINAS E EQUIPAMENTOS

Importado e Distribuído por:
Spinner Indústria E Comércio Ltda
Tel: 55 42 3621-9100 SAC 0800 7270069
Web site: www.vulcanequipamentos.com.br