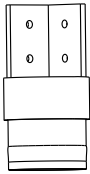
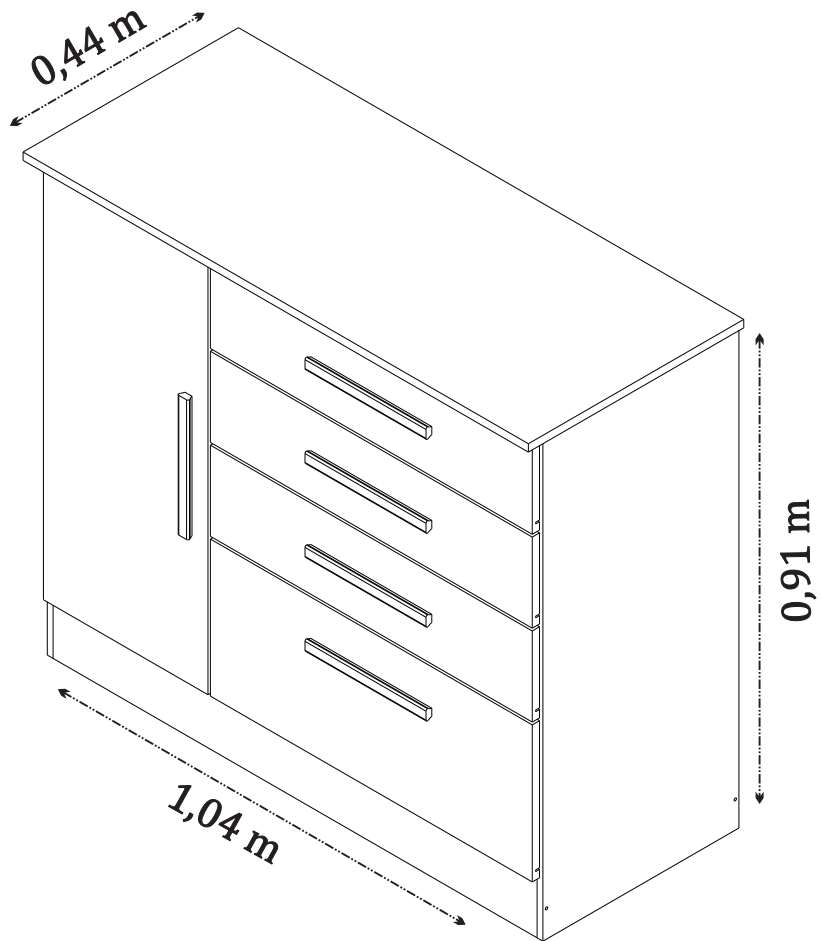


MANUAL DE MONTAGEM - CÔMODA 4 GAVETAS CHICAGO

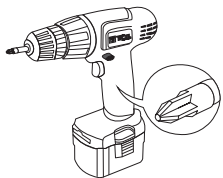


Obs: O kit pé é opcional e deve ser adquirido separadamente.

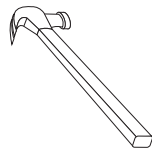
CÔMODA 4 GAV. CHICAGO
CÓD.: 13524

O fabricante se reserva ao direito de introduzir modificações técnicas em seus produtos, sem aviso prévio e sempre que julgar conveniente.

NECESSÁRIO:



Chave Philips



Martelo



Pessoa necessária



Recomendamos que a montagem seja feita por um profissional capacitado.

Tcil Móveis LTDA
CNPJ 38.542.932/0001 39
Rodovia Ubá - Guidoal, s/n°Km 01
CEP- 36500-970

CERTIFICADO DE GARANTIA

A TCIL oferece ao consumidor final a possibilidade de garantia complementar de seus produtos, abrangendo todas as peças e componentes que eventualmente apresentam defeito de fabricação, no prazo de 03(três) meses, contados a partir da data de emissão da nota fiscal de compra, emitida pelo lojista, a qual passa a fazer parte integrante deste certificado.

Para que a garantia complementar tenha validade, o Consumidor Final deve fazer a leitura prévia do manual de montagem que segue na embalagem do produto, atentando para os cuidados necessários que devem ser observados para conservação e manutenção dos mesmos, bem como utilizar o produto para o propósito ao qual foi fabricado, sem os quais perderá o direito à garantia complementar.

A responsabilidade da TCIL, limita-se ao valor do produto, não podendo ser responsabilizada, direta ou indiretamente, por eventuais danos causados às pessoas, equipamentos, por quaisquer outros danos decorrentes de mau uso, por lucros cessantes ou por perdas emergentes ou consequentes.

A TCIL MÓVEIS não se responsabilizará, conforme o artigo 12 § 3º. Do Código de Defesa do Consumidor, quando houver:

- a não colocação do produto no mercado;
- embora haja colocado no mercado, o defeito inexistente;
- quando houver culpa exclusiva do consumidor ou de terceiros

Caro cliente, para que você tenha direito à garantia acima especificada, o produto que você acaba de adquirir, deve ser montado por um profissional qualificado e indicado pelo Lojista onde o comprou.

O compromisso de garantia cessará acaso:

- a) O produto seja colocado em lugar úmido
- b) O produto seja colocado em parede úmida
- c) O produto seja arrastado
- d) Não seja limpo somente com pano macio e seco;
- e) Não seja adulterado ou consertado por pessoa não autorizada pela loja;
- f) Haja utilização objeto perfuro-cortante;
- g) O produto seja exposto à incidência direto a luz solar.
- h) Seja colocado um peso superior ao determinado pelo fabricante.
- i) Fazer uso do produto, fora do padrão doméstico.

O Manual de Montagem deverá ficar em posse do cliente para eventual assistência técnica, pois a mesma só será atendida com o envio desse desenho, assinalando a peça que está com defeito.

Nota: A Assistência técnica deverá ser solicitada à loja onde comprou este produto.

Nome da Loja:

Cidade/Estado:

Telefone: Nota Fiscal nr: / /

Motivo da Assistência:

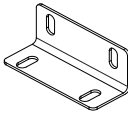

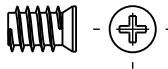

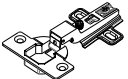
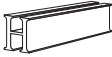

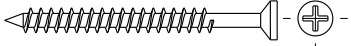
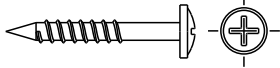
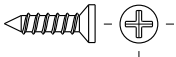
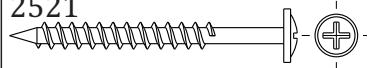
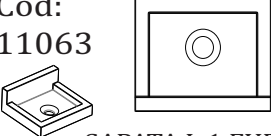
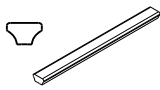
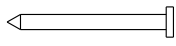



IMPORTANTE: Antes da montagem deste produto, confira todo conteúdo de peças e componentes conforme indicado abaixo. No caso de falta de peças, entre imediatamente em contato com a loja onde o mesmo foi comprado para resolução do problema. A não observância desta instrução, exime o fabricante de quaisquer responsabilidades futuras.

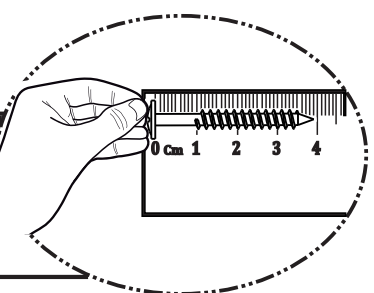
LISTAGEM DE PEÇAS - CÔMODA 4 GAV. CHICAGO

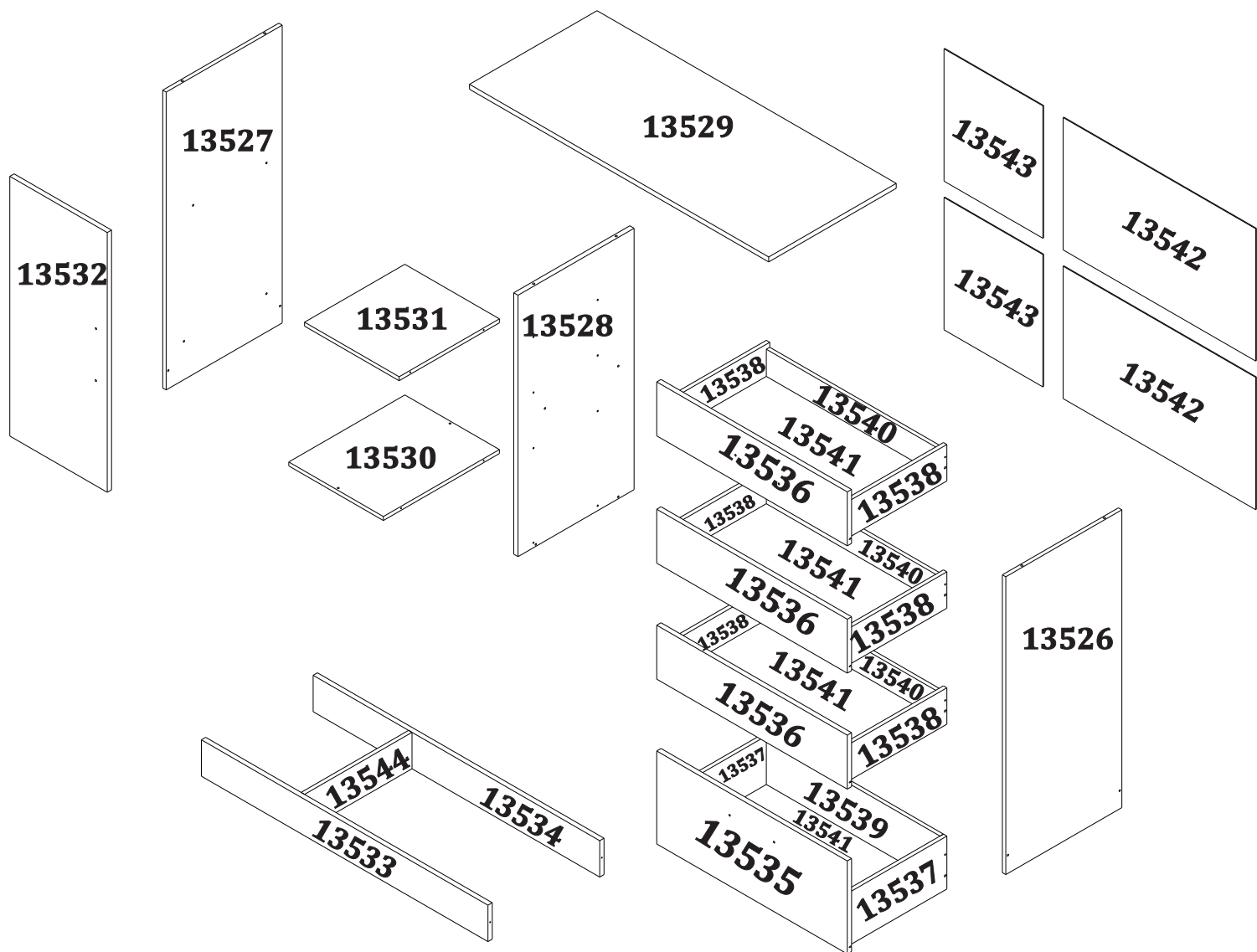
MEDIDAS EM (mm)

CÓDIGO DA PEÇA	QUANT.	DESCRIÇÃO	COMPRIMENTO	LARGURA	ESPESSURA	TIPO DE MATERIAL
13526	1	LATERAL DIREITA	900	405	12	MDP 12 MM
13527	1	LATERAL ESQUERDA	900	405	12	MDP 12 MM
13528	1	DIVISÃO	790	405	15	MDP 15 MM
13529	1	TAMPO	1044	445	15	MDP 15 MM
13530	1	BASE	405	330	12	MDP 12 MM
13531	1	PRATELEIRA	350	330	12	MDP 12 MM
13532	1	PORTA	785	340	15	MDP 15 MM
13533	1	RODAPÉ FRONTAL	1000	110	15	MDP 15 MM
13534	1	RODAPÉ TRASEIRO	1000	110	15	MDP 15 MM
13535	1	FRENTE GAVETA MAIOR	665	281	15	MDP 15 MM
13536	3	FRENTE GAVETA MENOR	665	163	15	MDP 15 MM
13537	2	LATERAL GAVETA MAIOR	350	160	12	MDP 12 MM
13538	6	LATERAL GAVETA MENOR	350	110	12	MDP 12 MM
13539	1	TRASEIRO GAVETA MAIOR	606	160	12	MDP 12 MM
13540	3	TRASEIRO GAVETA MENOR	606	95	12	MDP 12 MM
13541	4	FUNDO GAVETA	618	350	2,5	MDF 2,5 MM
13542	2	COSTA MAIOR	672	400	2,5	MDF 2,5 MM
13543	2	COSTA MENOR	400	345	2,5	MDF 2,5 MM
13544	1	TRAVESSA	375	110	12	MDP 12 MM

LISTAGEM DE FERRAGENS

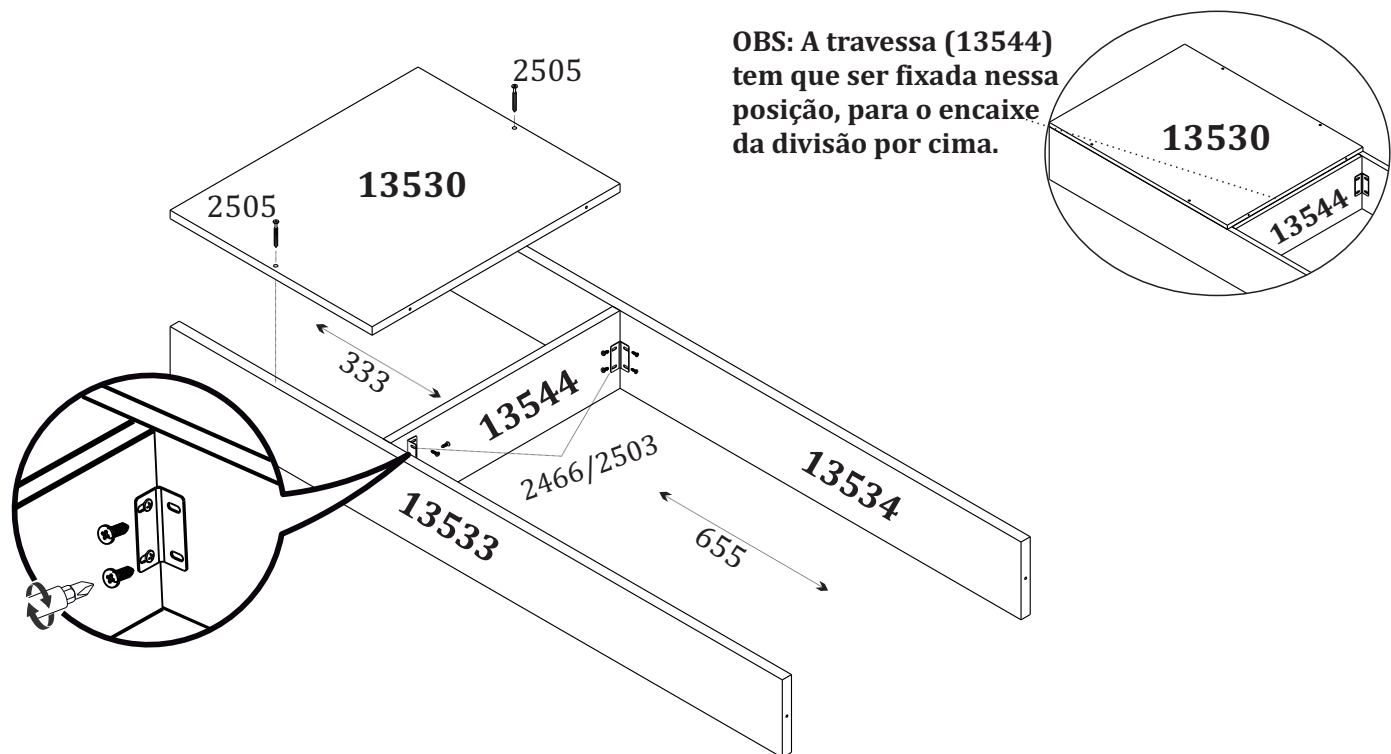
<p>Cód: 2466 (x10)</p>  <p>CANTONEIRA METAL 4 FUROS</p>	<p>Cód: 2471 (x30)</p>  <p>CAVILHA MADEIRA 6X25</p>	<p>Cód: 2513 (x16)</p>  <p>PARAFUSO CABEÇA CHATA 6X8</p>	<p>Cód: 2677 (x1)</p>  <p>GIZ CERA</p>
<p>Cód: 29411 (x2)</p>  <p>DOBRADIÇA CURVA 26MM C/ CALÇO 5 MM</p>	<p>Cód: 13556 (x1)</p>  <p>PERFIL H PLÁSTICO 672MM</p>	<p>Cód: 2490 (x12)</p>  <p>FIXADOR METAL COSTA</p>	<p>Cód: 2505 (x12)</p>  <p>PARAFUSO CABEÇA CHATA 3,5x40</p>
<p>Cód: 2520 (x10)</p>  <p>PARAFUSO FLANGEADO 3,5X25</p>	<p>Cód: 2503 (x92)</p>  <p>PARAFUSO CABEÇA CHATA 3,5x12</p>	<p>Cód: 2521 (x10)</p>  <p>PARAFUSO FLANGEADO 3,5x40</p>	<p>Cód: 11063 (x6)</p>  <p>SAPATA L 1 FURO</p>
<p>Cód: 25787 (x5)</p>  <p>PERFIL PUXADOR MDF 25 x 0,22 x 0,12 MM</p>	<p>Cód: 7239 (x60)</p>  <p>PREGO C/ CABEÇA 8X8</p>	<p>Cód: 2464 (x10)</p>  <p>CANTONEIRA METAL 2 FUROS</p>	<p>Cód: 8911 (x4)</p>  <p>CORREDIÇA TELESCÓPICA 300MM (H32)</p>
<p>Cód: 4634 (x1)</p>  <p>ETIQUETA TCIL</p>			



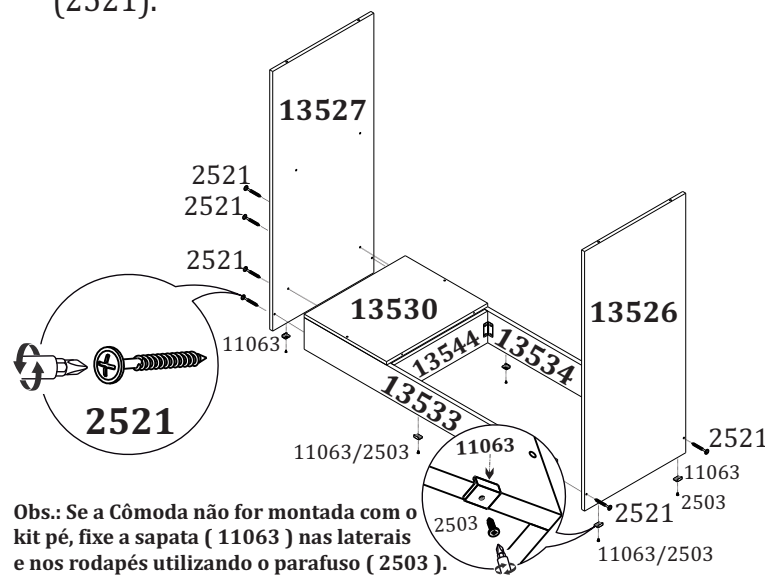


1 Fixe a base (13530) nos rodapés (13533/13534) com os parafusos (2505) e em seguida, fixe a travessa (13544) nos rodapés utilizando as cantoneiras (2466) e os parafusos (2503).

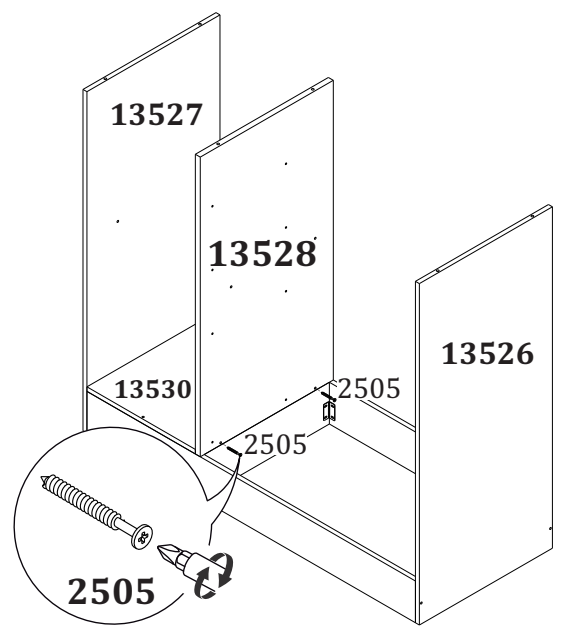
OBS: A travessa (13544) tem que ser fixada nessa posição, para o encaixe da divisão por cima.



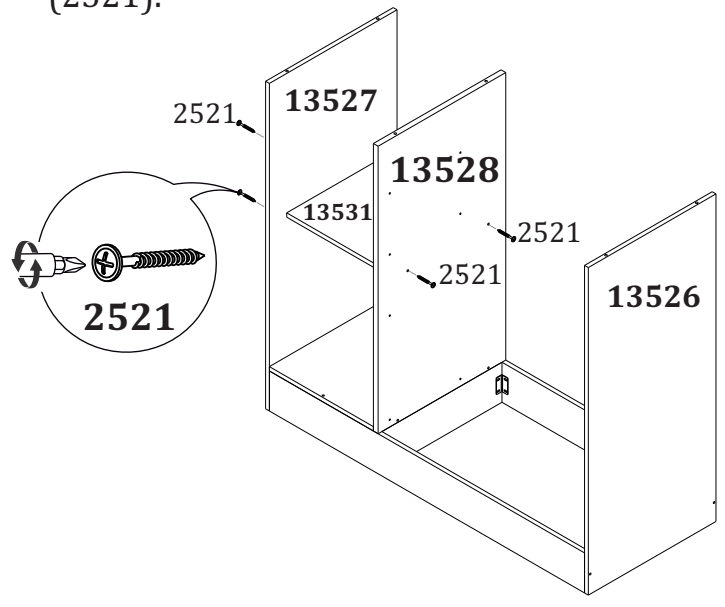
2 Fixe a lateral esquerda (13527) na base (13530) e nos rodapés e em seguida, fixe a lateral direita (13526) nos rodapés utilizando os parafusos (2521).



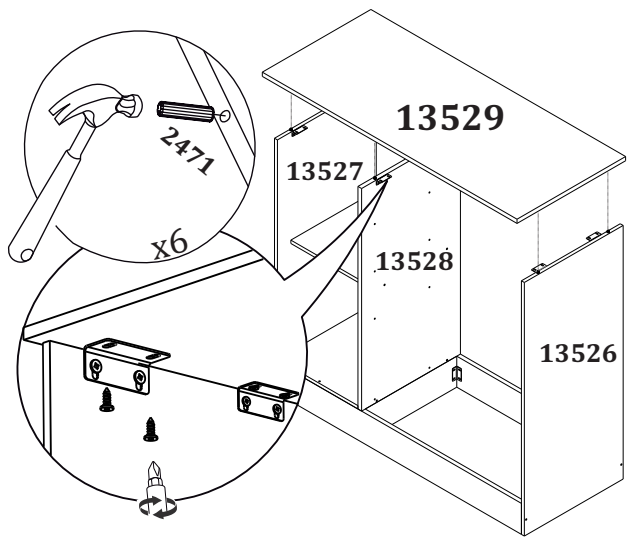
3 Fixe a divisão (13528) na base (13530) utilizando os parafusos (2505).



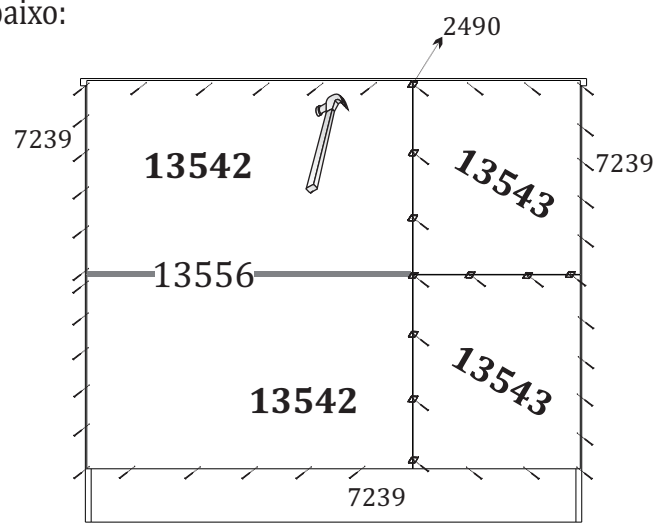
4 Fixe a prateleira (13531) na lateral (13527) e na divisão (13528) utilizando os parafusos (2521).



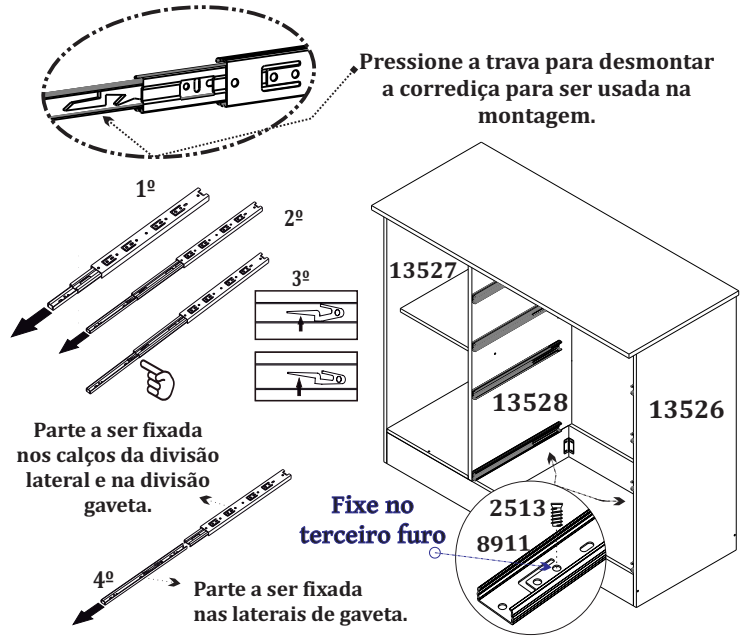
5 Fixe as cavilhas (2471) no topo das laterais e da divisão e em seguida, encaixe o tampo (13529) sobre elas fixando nas laterais e na divisão com as cantoneiras (2466) e os parafusos (2503).



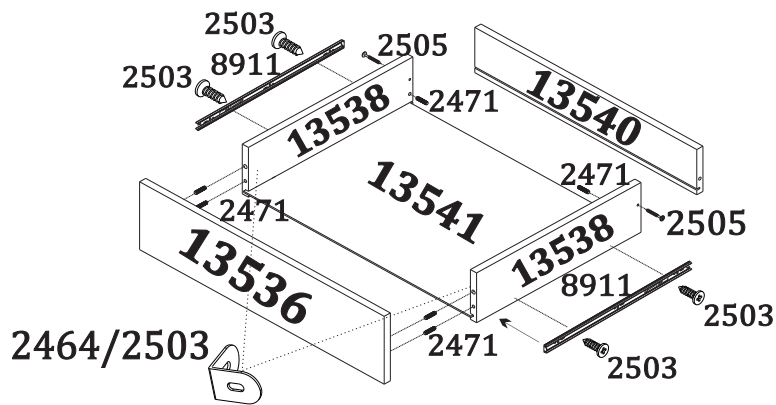
6 Fixe as costas (13542/13543) utilizando os pregos (7239) e o fixador de costa (2490) e em seguida, fixe o perfil H (13556) como demonstra o desenho abaixo:



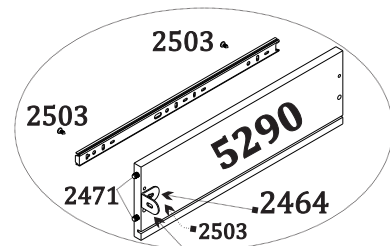
7 Fixe as corredeiras (8911) na divisão (13528) e na lateral (13526) com os parafusos (2513).



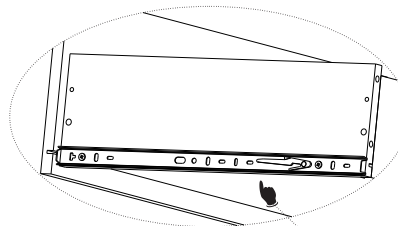
8 Monte as gavetas de acordo com as instruções abaixo.



Fixar a frente de gaveta e a lateral com a Cantoneira (2464).

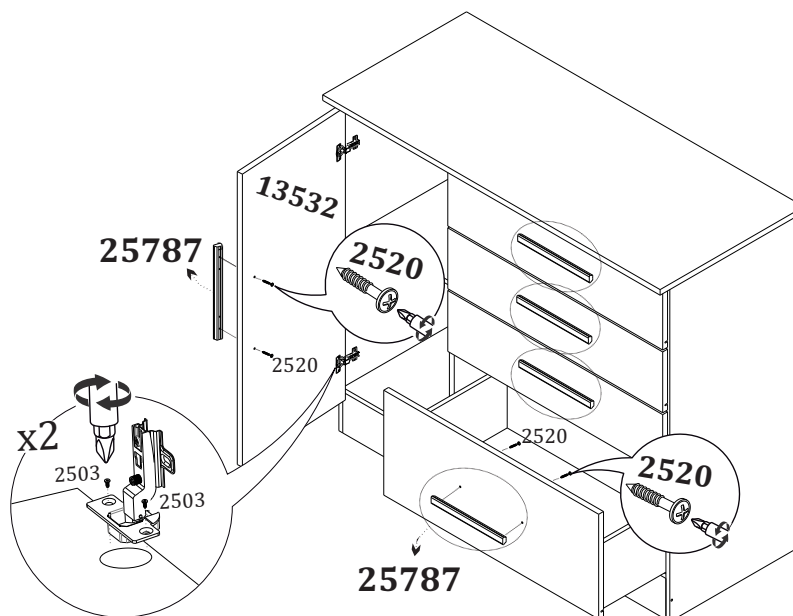
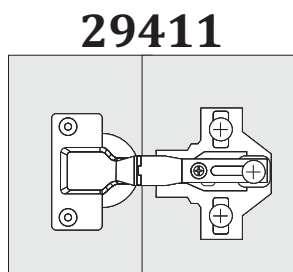


Faça os pares com a lateral de gaveta e fixe na frente de gaveta



Fixar a corredeira zerando na parte de baixo da lateral de gaveta, posicione e fixe diretamente com os parafusos (2503).

9 Fixe as gavetas montadas na cômoda. Monte a porta (13532) de acordo com o desenho abaixo e em seguida, fixe os puxadores (25787) utilizando os parafusos (2520).



10 Sua CÔMODA 4 GAV. CHICAGO está montada para o uso.

