



## MANUAL DE MONTAGEM



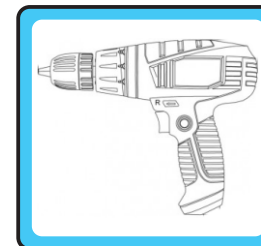
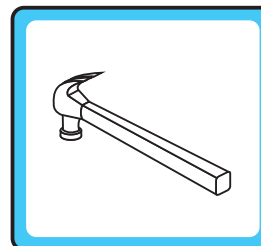
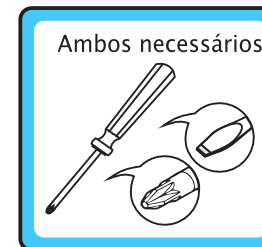
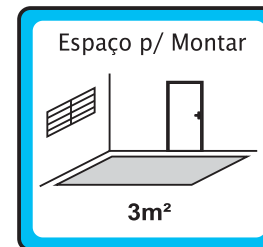
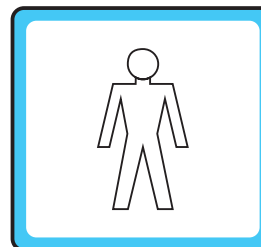
### CÔMODA FRALDÁRIO GRAND SELENA (COD. 10814) BRANCO/AMADEIRADO

COMP.: 1300mm LARG.: 410 mm ALT.: 925 mm

15/03/2019



O fabricante se reserva o direito de introduzir modificações técnicas em seus produtos, sem aviso prévio e sempre que julgar conveniente.



Utilizar a Parafuseira para fixação do KIT CANTONEIRA DE FIXAÇÃO.

### OBSERVAÇÕES IMPORTANTES:

- 1) RECOMENDA-SE NÃO ARRASTAR O MÓVEL, A FIM DE EVITAR DANOS AS PEÇAS.
- 2) EM CASO DE ASSISTÊNCIA TÉCNICA, FAVOR INFORMAR CORRETAMENTE, O Nº DO LOTE, MODELO DO PRODUTO E MOTIVO.

Carolina Móveis Ind. e Com Ltda. - CNPJ 86420056/0001-10

Rua Santa Maria, 951 - Distrito de Diamante de Ubá - MG

CEP - 36506-000 - Brasil

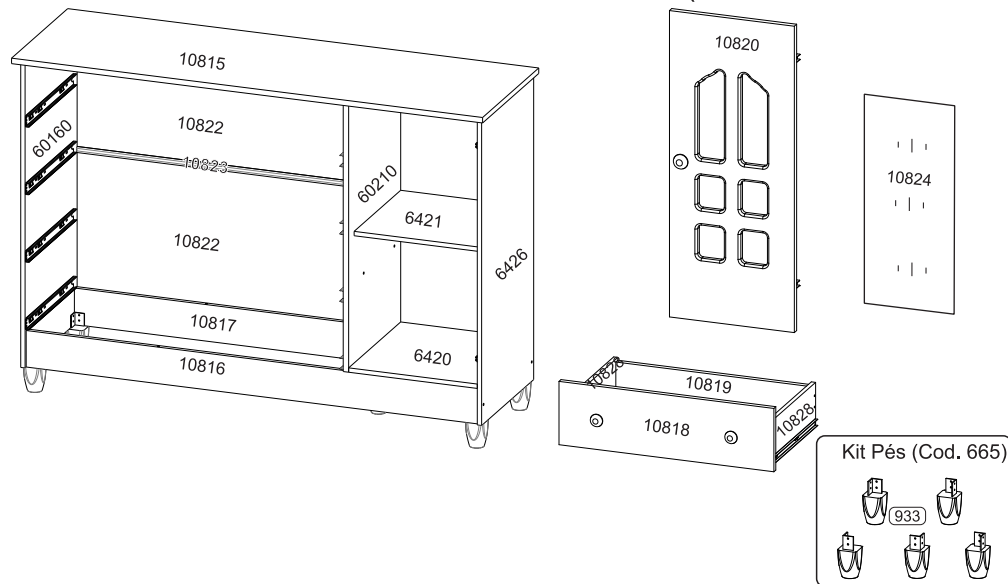
Telefone: (32) 3577-3850

**Assistência Técnica - Telefone: (32) 3577-3851**

assistencia@carolinamoveis.com.br

www.carolinamoveis.com.br

## CÔMODA FRALDÁRIO GRAND SELENA (COD. 10814)



### KIT FERRAGEM (COD. 10406) CÔMODA GRAND SELENA COD. 10814

CÓDIGO	DESCRIÇÃO	DESENHO FERRAGEM	QUANTIDADE
1775	CANTONEIRA METÁLICA 4 FUROS		7
1736	SACHÊ DE COLA - BRANCA		1
1760	PARAFUSO MINI FIX		8
1769	PARAFUSO CABEÇA CHATA 3,5X12		72
9322	CORREDIÇA TELESCÓPICA 300MM		4
1773	TAMBOR MINI FIX 12MM		8
1754	PARAFUSO CABEÇA CHATA 4X30		9
2155	PUXADOR VITÓRIA		9
1753	PARAFUSO SOBERBO 5X40		20
1761	DOBRADIÇA DE PRESSÃO 25MM		2
1758	TAPA FURO ADESIVO		8
1759	TAMPA PARAFUSO 13MM		4
1772	PINO PLÁSTICO PRATELEIRA		4
1756	PREGO 8X8		64
1744	CAVILHA MADEIRA 6X40		28
1740	CHAVE ALLEN 4MM		1
10722	ETIQUETA CAROLINA BABY		1
10733	SUPORTE TRIANGULAR 14X14		4
2159	FIXADOR METÁLICO		8

### KIT ACRÍLICO (COD. 8461)

CÓDIGO	DESCRIÇÃO	DESENHO FERRAGEM	QUANTIDADE
1764	PARAFUSO CABEÇA CHATA 3X12		4
8441	SUPORTE ACRILICO LAT. LARGO		4

## KIT PÉS DE PLÁSTICO (COD.665)

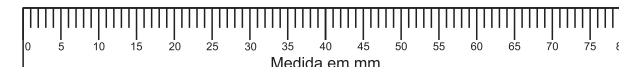
CÓDIGO	DESCRIÇÃO	DESENHO FERRAGEM	QUANTIDADE
933	PÉ CÔNICO BASE QUADRADA		5
1769	PARAFUSO CABEÇA CHATA 3,5X12		20

## KIT CANTONEIRA DE FIXAÇÃO (COD.7623)

CÓDIGO	DESCRIÇÃO	DESENHO FERRAGEM	QUANTIDADE
7621	CANTONEIRA METÁLICA SEM TAMPA		1
1769	PARAFUSO FLANGEADO 5X40 (CABEÇA 10MM)		1
2767	BUCHA DE PAREDE (8MM)		1
1769	PARAFUSO CABEÇA CHATA 3,5X12		2

### ATENÇÃO:

Favor conferir as medidas dos parafusos e acessórios na escala abaixo, antes de utilizá-los na montagem do produto.

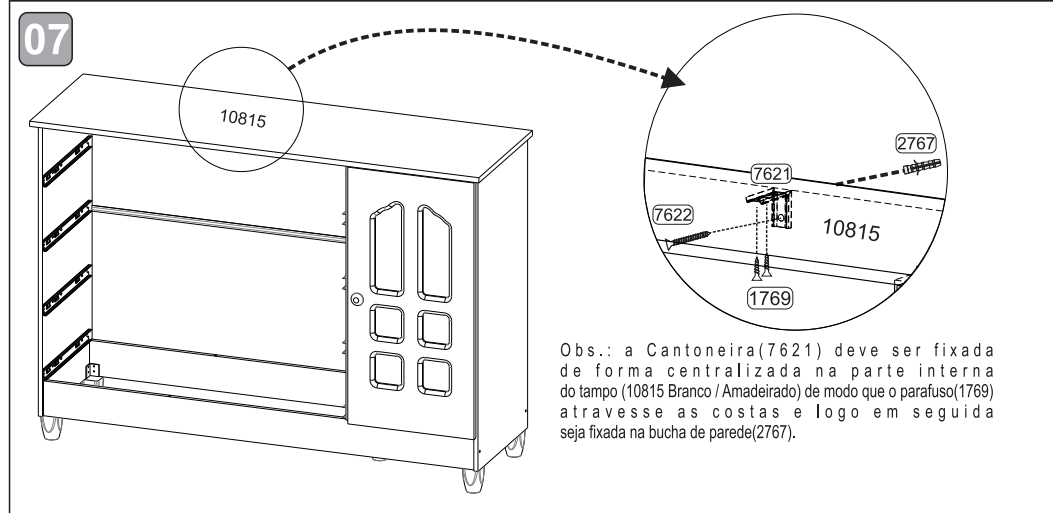
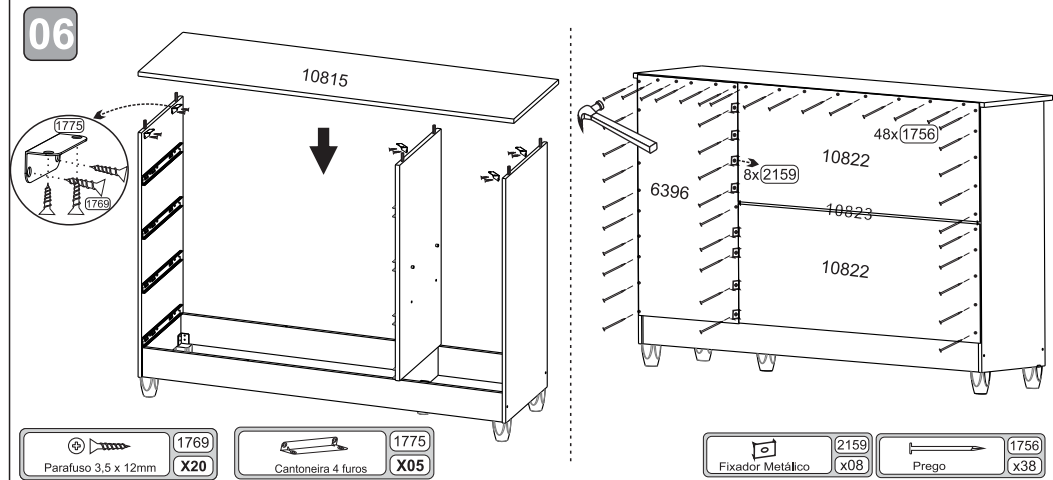
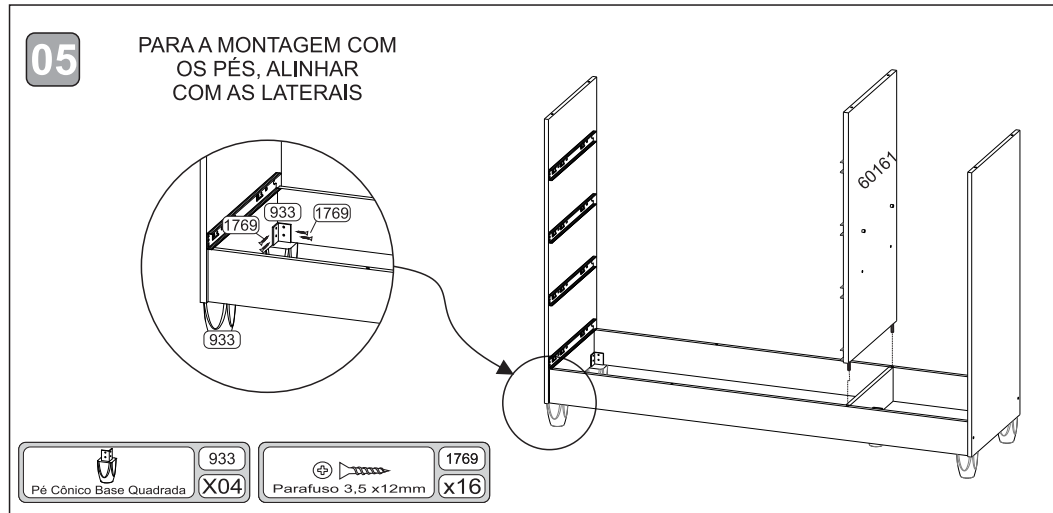
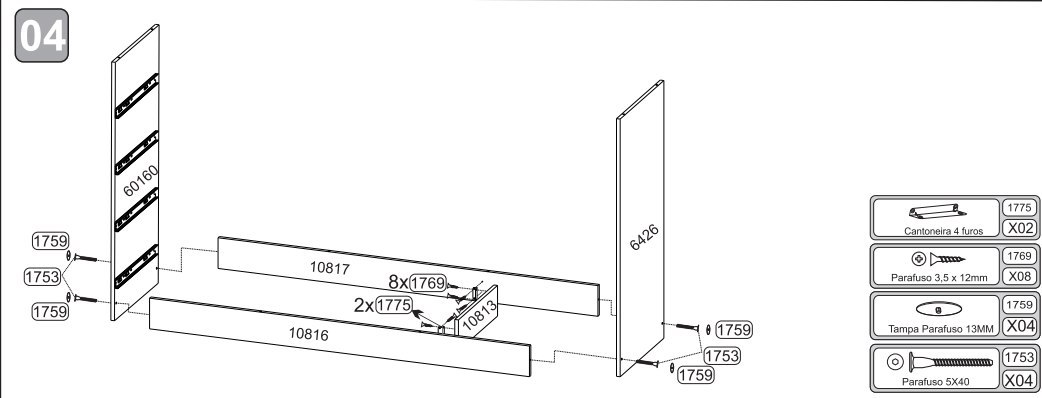
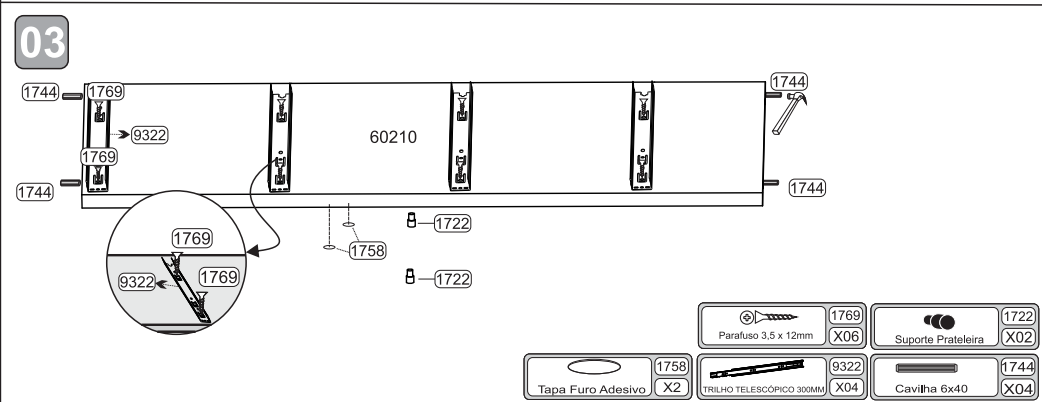
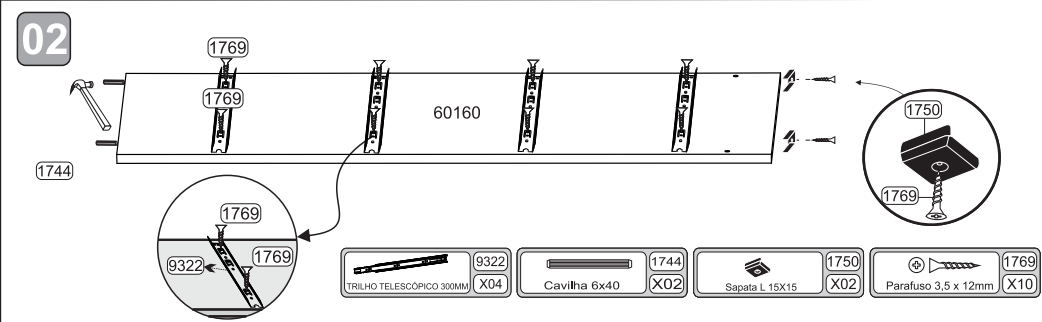
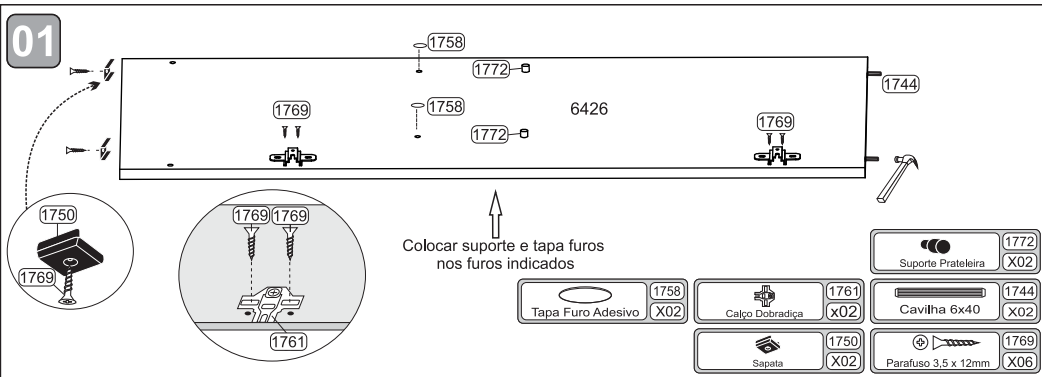


**IMPORTANTE:** Antes de iniciar a montagem deste produto, confira todo o conteúdo das peças e componentes conforme indicado nos quadros. No caso de alguma divergência, entre em contato imediatamente com a loja onde foi comprado para solução do problema. A não observância desta instrução, exime o fabricante de quaisquer responsabilidades futuras.

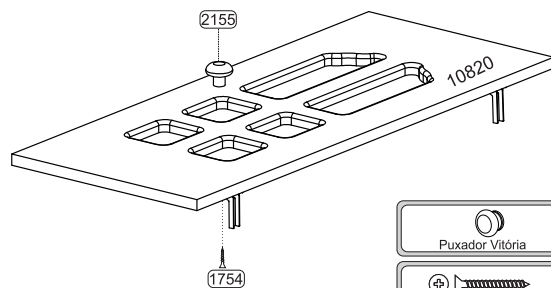
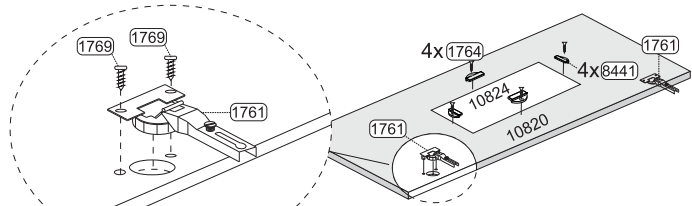
### CÔMODA FRALDÁRIO GRAND SELENA (COD.10814)

### QUADRO DE MEDIDAS

COD.	NOME	COMP	LARG	ESPE	QUANT.	MATERIAL
6426	LATERAL DIREITA	840	380	12	1	MDP
60160	LATERAL ESQUERDA	840	380	12	1	MDP
60210	DIVISÃO	740	380	12	1	MDP
10815	TAMPO SUPERIOR - BRANCO/AMADEIRADO	1300	410	15	1	MDP
10820	PORTA VAZADA - COMODA GRAND SELENA	737	365	15	1	MDF
9461	PRATELEIRA MOVEL CENTRAL	355	340	12	1	MDP
9462	PRATELEIRA MOVEL INFERIOR	355	380	12	1	MDP
10816	RODAPE FRONTAL	1248	100	12	1	MDP
10817	RODAPE TRASEIRO	1248	100	12	1	MDP
10813	RODAPÉ TRAVA	340	100	12	1	MDP
10823	PERFIL H 878 MM	878			1	PLÁSTICO
10824	CHAPA ACRILICO	543	236	1,5	1	ACRILICO
6396	COSTA VERTICAL	762	371	3	1	HDF
10822	COSTA HORIZONTAL	895	377	3	2	HDF
50032	FUNDO GAVETA	841	340,5	3	4	HDF
10818	FRENTE GAVETA	890	181	12	4	MDP
10828	LATERAL GAVETA 350MM PADRÃO	350	120	12	8	MDP
10819	TRASEIRO GAVETA	831	100	15	4	MDP

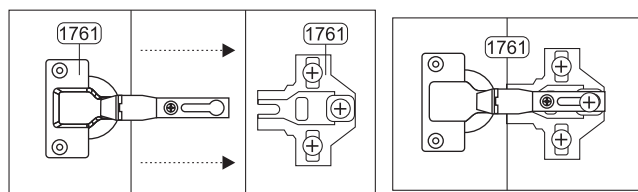
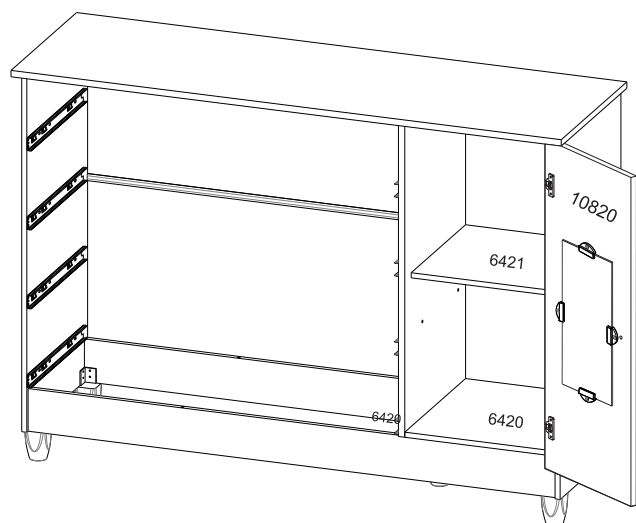


08



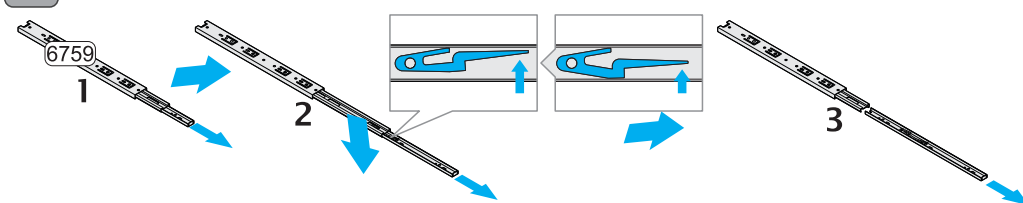
	1761
Dobradiça de Pressão	X02
	1769
Parafuso 3,5 x 12mm	X04
	2155
Puxador Vitória	X01
	8441
Suporte Acr. Lateral Largo	X04
	1754
Parafuso 4x30mm	X01
	1764
Parafuso 3,0 x 12	X04

09

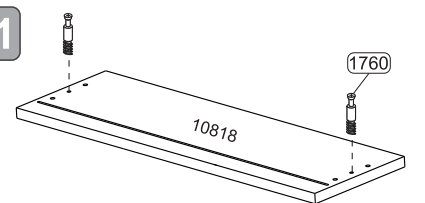


10

Preparação das corredeiras telescópicas para uso.

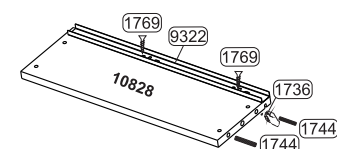


11



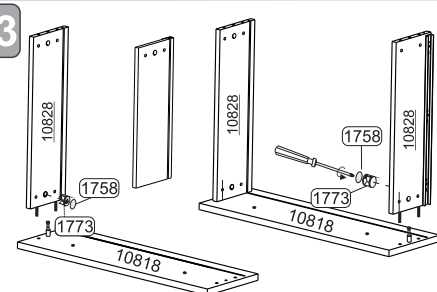
	1760
Parafuso minifix	X08

12



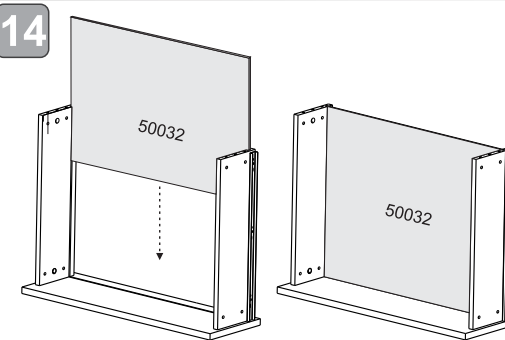
	9322		1736
TRILHO TELESCÓPICO 300MM	X04	Sachê de Cola	X01
	1744		1769
Cavilha 6x40	X16	Parafuso 3,5 x 12mm	X16

13

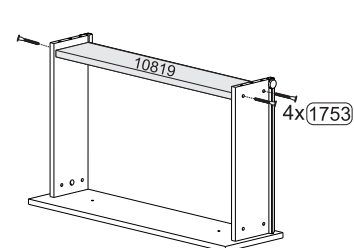


	1758		1760
Tapa Furo Adesivo	X08	Tambor mini fix 15mm	X08

14

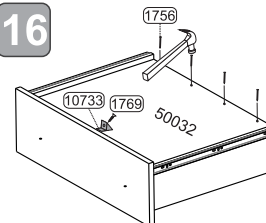


15



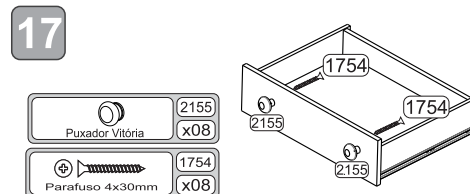
	1753
Parafuso soberbo 5x40mm	X16

16



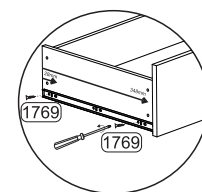
	1756		10733		1769
Prego 8X8	X16	Suporte Triangular 14x14	X04	Parafuso 3,5 x 12mm	X16

17



	2155		1754
Puxador Vitória	X08	Parafuso 4x30mm	X08

**Senhor Montador:** Favor verificar o espaçamento de 28mm e 348mm e em relação ao lado traseiro das laterais de gaveta, para fixar as guias das corredeiras telescópicas.





### TERMO DE GARANTIA DO PRODUTO

Parabéns! Você acaba de adquirir um produto fabricado com carinho, responsabilidade e comprometimento com o seu conforto e segurança.

Nossos produtos têm garantia de 03 (três) meses, a partir da data da fatura ao consumidor contra defeitos comprovados de fabricação e/ou degradação das matérias primas e componentes empregados na produção dos mesmos.

Portanto, para efetiva validade deste termo, guarde consigo o comprovante de aquisição, com a respectiva data e informações da loja onde a compra foi feita e o manual de montagem constante em nossas embalagens, juntamente com este termo de garantia. Entretanto para se fazer jus a esta garantia é necessário que sejam seguidas as seguintes recomendações:

a) Inspeção cuidadosamente o estado das embalagens que chegarão até sua casa. Em caso de danos nas mesmas, tal que danifique quaisquer uma das peças componentes do produto, não deixe, que se inicie a montagem e faça um comunicado diretamente à loja onde o mesmo foi comprado. Este procedimento reforçará nosso termo de garantia;

b) Esta garantia não cobre defeitos provocados por erros de montagem. Portanto, exija que o montador tenha as ferramentas apropriadas e siga rigorosamente nossas instruções de montagem contidas em nossas embalagens. O fabricante não se responsabiliza pela qualidade dos serviços de montagem. A utilização de componentes e ou acessórios diferentes daqueles indicados em nosso manual de montagem, descaracterizam o direito à nossas garantias.

#### CONDIÇÕES DE USO PARA FAZER JUS A ESTA GARANTIA:

1º) Não deixe o produto exposto diretamente a raios solares, contato direto com água ou excesso de umidade

2º) Não utilize quaisquer produtos derivados de gasolina, querosene ou etanol, amoníacos, água sanitária, ácidos e ou equivalentes para limpeza dos produtos;

3º) Para limpeza, utilize um pano liso e macio, levemente umedecido e ou produtos recomendados para limpeza de móveis, tipo lustra móveis ou equivalentes. Cera para polimento de pinturas de automóveis também são recomendadas;

4º) Não fricção objetos cortantes nem dê pancadas contra a superfície ou bordas em qualquer parte do produto;

5º) As prateleiras ou gavetas são projetadas para suportar carregamento máximo de até 6,0 Kg distribuídos uniformemente;

6º) As camas e camas auxiliares foram projetadas para suportar carregamento máximo de até 100 Kg;

7º) Os berços e as respectivas mini camas foram projetados para suportar carregamento máximo de até 50 Kg;

8º) Os mini berços foram projetados para suportar carregamento máximo de 10 Kg distribuídos uniformemente;

9º) Os Guarda-roupas e a Cômodas não podem ser arrastados, sob pena de quebrarem os

Carolina Móveis Ind. e Com Ltda. - CNPJ 86420056/0001-10  
Rua Sta. Maria, 951 - Distrito de Diamante de Ubá - Telefone: (0xx32) 35773851  
Município de Ubá - MG  
e-mail: assistencia@carolinamoveis.com.br

#### VIA DO CONSUMIDOR

LÍ AS INSTRUÇÕES E ESTOU PLENAMENTE SATISFEITO COM O PRODUTO E SUA MONTAGEM.

Data de aquisição: \_\_\_\_/\_\_\_\_/\_\_\_\_ NF: \_\_\_\_\_

Produto : \_\_\_\_\_

Loja onde comprou: \_\_\_\_\_ Tel \_\_\_\_\_

Nome do consumidor : \_\_\_\_\_

CPF \_\_\_\_\_ Assinatura : \_\_\_\_\_

Carolina Móveis Ind. e Com Ltda. - CNPJ 86420056/0001-10 Rua Sta. Maria, 951 Distrito de Diamante de Ubá  
Tel. (0xx32) 3577-3851 Município de Ubá - MG  
e-mail: assistencia@carolinamoveis.com.br

#### VIA DA LOJA

LÍ AS INSTRUÇÕES E ESTOU PLENAMENTE SATISFEITO COM O PRODUTO E SUA MONTAGEM.

Data de aquisição: \_\_\_\_/\_\_\_\_/\_\_\_\_ NF: \_\_\_\_\_

Produto : \_\_\_\_\_

Loja onde comprou: \_\_\_\_\_ Tel \_\_\_\_\_

Nome do consumidor : \_\_\_\_\_

CPF \_\_\_\_\_ Assinatura : \_\_\_\_\_

Carolina Móveis Ind. e Com Ltda. - CNPJ 86420056/0001-10 Rua Sta. Maria, 951 Distrito de Diamante de Ubá  
Tel. (0xx32) 3577-3851 Município de Ubá - MG  
e-mail: assistencia@carolinamoveis.com.br

# Agora que você já comprou o seu móvel, ele merece ser montado do jeito certo.

Erros de montagem causam mais de **60%** dos danos em móveis.

## Por que contratar?

Tranquilidade do **início ao fim** da montagem



### PROFISSIONAIS QUALIFICADOS

Especialistas certificados na **MadeiraMadeira Serviços**.



### FERRAMENTAS PROFISSIONAIS

que **protegem** seus móveis.



### AGENDAMENTO EM 24 HORAS

escolha a data e o turno **ideais para** você.



### GARANTIA DE 3 MESES

de cobertura **completa**.

**Mais de 1 MILHÃO DE MONTAGENS**  
★ com avaliação 4.7 ★

#### Mariana S., São Paulo

"Chegaram no horário e montaram tudo rapidamente. Serviço incrível!"



#### Carlos R., Belo Horizonte

"Tentei montar sozinho e foi um desastre. Com a **MadeiraMadeira Serviços** ficou perfeito."



#### Ana P., Rio de Janeiro

"Agendamento ágil e **montagem pontual e perfeita**. Recomendo demais!"



Agende agora pelo  
**QR Code**

Madeira**Madeira** Serviços · Atendimento em todo o Brasil



Escaneie o QRCode