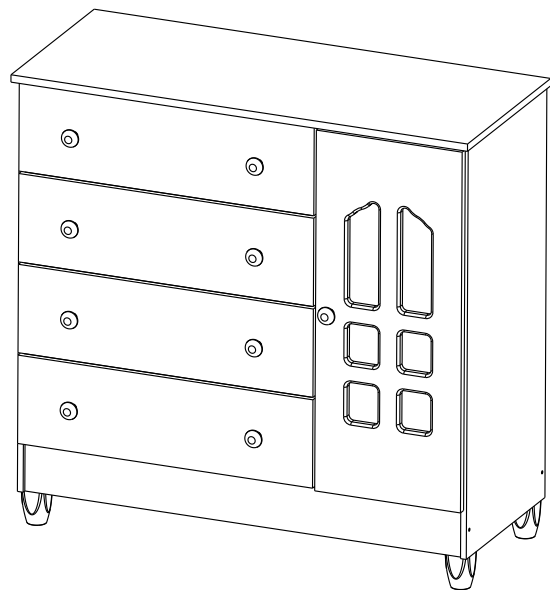




MANUAL DE MONTAGEM



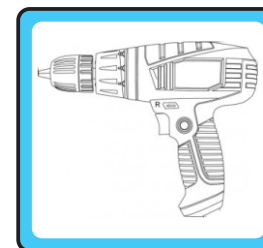
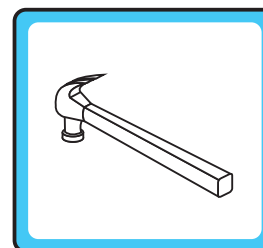
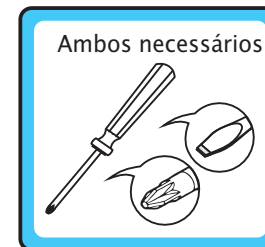
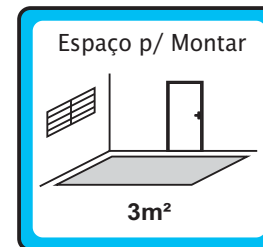
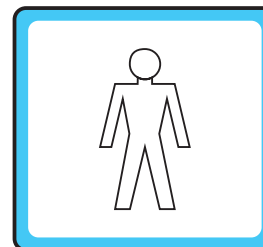
CÔMODA FRALDÁRIO SELENA (COD. 10501) BRANCO/AMADEIRADO

COMP.: 968mm LARG.: 410 mm ALT.: 860 mm
COMP.: 952mm LARG.: 402 mm ALT.: 860 mm

15/03/2019



O fabricante se reserva o direito de introduzir modificações técnicas em seus produtos, sem aviso prévio e sempre que julgar conveniente.



Utilizar a Parafuseira para fixação do KIT CANTONEIRA DE FIXAÇÃO.

OBSERVAÇÕES IMPORTANTES:

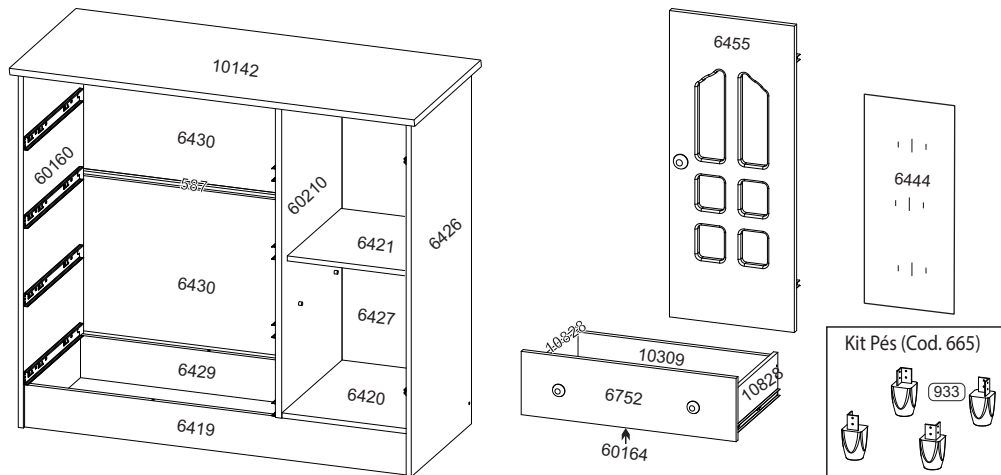
- 1) RECOMENDA-SE NÃO ARRASTAR O MÓVEL, A FIM DE EVITAR DANOS AS PEÇAS.
- 2) EM CASO DE ASSISTÊNCIA TÉCNICA, FAVOR INFORMAR CORRETAMENTE, O Nº DO LOTE, MODELO DO PRODUTO E MOTIVO.

Carolina Móveis Ind. e Com Ltda. - CNPJ 86420056/0001-10
Rua Santa Maria, 951 - Distrito de Diamante de Ubá - MG
CEP - 36506-000 - Brasil
Telefone: (32) 3577-3850

Assistência Técnica - Telefone: (32) 3577-3851

assistencia@carolinamoveis.com.br
www.carolinamoveis.com.br

CÔMODA FRALDÁRIO SELENA (COD. 10501)



KIT FERRAGEM (COD.2099)

CÓDIGO	DESCRIÇÃO	DESENHO FERRAGEM	QUANTIDADE
1775	CANTONEIRA METÁLICA 4 FUROS		5
1736	SACHÊ DE COLA - BRANCA		1
1760	PARAFUSO MINI FIX		8
1769	PARAFUSO CABEÇA CHATA 3,5X12		72
9322	CORREDIÇA TELESCÓPICA 300MM		4
1773	TAMBOR MINI FIX 12MM		8
1754	PARAFUSO CABEÇA CHATA 4X30		9
2155	PUXADOR VITÓRIA		9
1753	PARAFUSO SOBERBO 5X40		20
1761	DOBRADIÇA DE PRESSÃO 25MM		2
1758	TAPA FURO ADESIVO		8
1759	TAMPA PARAFUSO 13MM		4
1772	PINO PLÁSTICO PRATELEIRA		4
1756	PREGO 8X8		64
1744	CAVILHA MADEIRA 6X40		24
1740	CHAVE ALLEN 4MM		1
10722	ETIQUETA CAROLINA BABY		1
10733	SUPORTE TRIANGULAR 14X14		4
2159	FIXADOR METÁLICO		8

KIT ACRÍLICO (COD.8461)

CÓDIGO	DESCRIÇÃO	DESENHO FERRAGEM	QUANTIDADE
1764	PARAFUSO CABEÇA CHATA 3X12		4
8441	SUPORTE ACRILICO LAT. LARGO		4

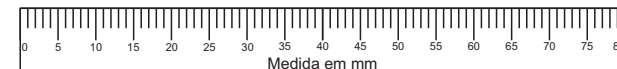
KIT PÉS DE PLÁSTICO (COD.665)

CÓDIGO	DESCRIÇÃO	DESENHO FERRAGEM	QUANTIDADE
933	PÉ CÔNICO BASE QUADRADA		4
1769	PARAFUSO CABEÇA CHATA 3,5X12		16

KIT CANTONEIRA DE FIXAÇÃO (COD.7623)

CÓDIGO	DESCRIÇÃO	DESENHO FERRAGEM	QUANTIDADE
7621	CANTONEIRA METÁLICA SEM TAMPA		1
1769	PARAFUSO FLANGEADO 5X40 (CABEÇA 10MM)		1
2767	BUCHA DE PAREDE (8MM)		1
1769	PARAFUSO CABEÇA CHATA 3,5X12		2

ATENÇÃO:
Favor conferir as medidas dos parafusos e acessórios na escala abaixo, antes de utilizá-los na montagem do produto.



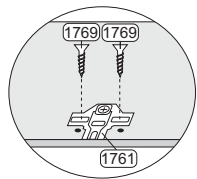
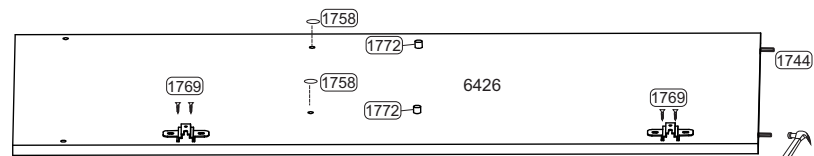
IMPORTANTE: Antes de iniciar a montagem deste produto, confira todo o conteúdo das peças e componentes conforme indicado nos quadros presentes. No caso de alguma divergência, entre em contato imediatamente com a loja onde o mesmo foi comprado para solução do problema. A não observância desta instrução, exime o fabricante de quaisquer responsabilidades futuras.

CÔMODA FRALDÁRIO SELENA (COD.10501)

QUADRO DE MEDIDAS

COD	NOME	COMP.	LARG.	ESPES.	QTDE	MATERIAL
587	PERFIL H 599 MM	599	___	___	1	PLÁSTICO
60164	FUNDO GAVETA	563	339	3	4	HDF
665	KIT PÉS PLÁSTICOS	___	___	___	2	PLÁSTICO
10309	TRASEIRO GAVETA	554	100	15	4	MDP
6419	RODAPE FRONTAL	912	100	12	1	MDP
6420	PRATELEIRA MOVEL INFERIOR	380	297	12	1	MDP
6421	PRATELEIRA MOVEL CENTRAL	340	297	12	1	MDP
6426	LATERAL DIREITA	840	380	12	1	MDP
6427	COSTA LATERAL	750	314	3	1	HDF
10142	TAMPO SUPERIOR - Branco	968	410	15	1	MDP
6429	RODAPE TRASEIRO	912	100	12	1	MDP
6430	COSTA MAIOR	615	372	3	2	HDF
6444	CHAPA ACRILICO	490	192	1,5	1	ACRILICO
6455	PORTA VAZADA	740	304	15	1	MDF
10828	LATERAL GAVETA PADRÃO 350 MM	350	130	12	8	MDP
6752	FRENTE GAVETA	615	180	15	4	MDP
60160	LATERAL ESQUERDA	840	380	12	1	MDP
60210	DIVISORIA CENTRAL	740	380	12	1	MDP
10142	TAMPO SUPERIOR - Amadeirado	952	402	15	1	MDP

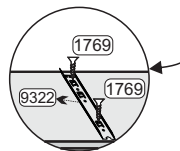
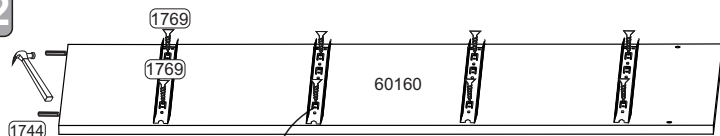
01



Colocar suporte e tampa furos nos furos indicados

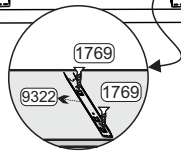
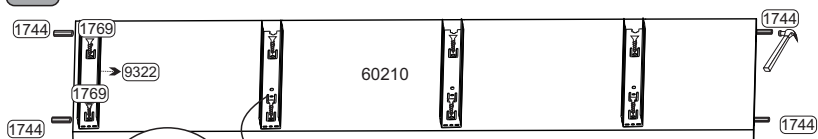
- Suporte Prateleira (1772) X02
- Cavilha 6x40 (1744) X02
- Calço Dobradieira (1761) X02
- Parafuso 3,5 x 12mm (1769) X04

02



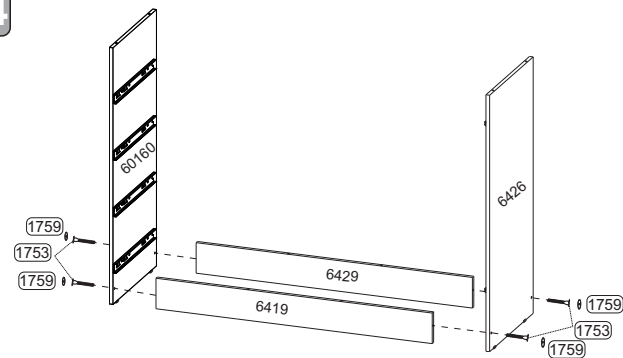
- TRILHO TELESCÓPICO 300MM (9322) X04
- Cavilha 6x40 (1744) X02
- Parafuso 3,5 x 12mm (1769) X08

03



- Suporte Prateleira (1722) X02
- Tapa Furo Adesivo (1758) X2
- TRILHO TELESCÓPICO 300MM (9322) X04
- Cavilha 6x40 (1744) X04

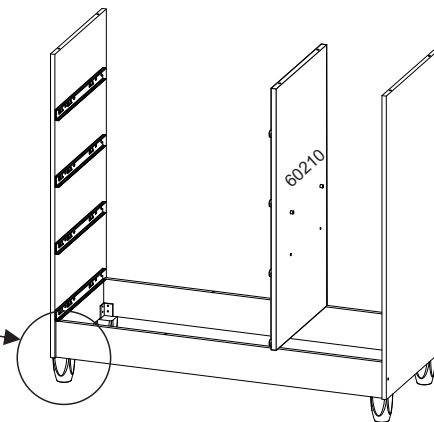
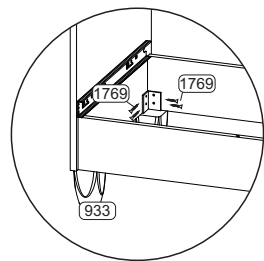
04



- Tampa Parafuso 13MM (1759) X04
- Parafuso 5X40 (1753) X04

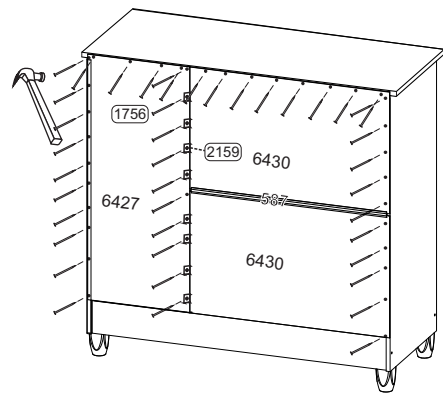
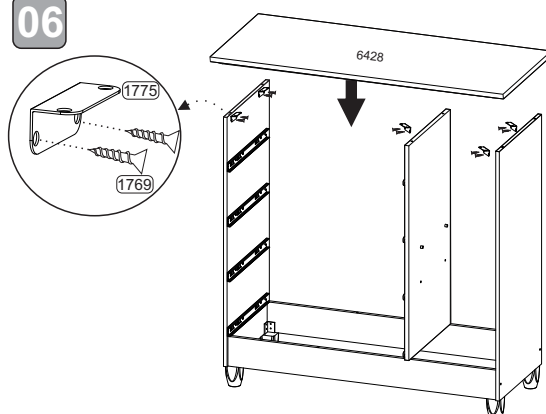
05

PARA A MONTAGEM COM OS PÉS, ALINHAR COM AS LATERAIS



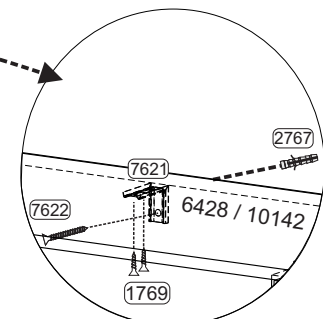
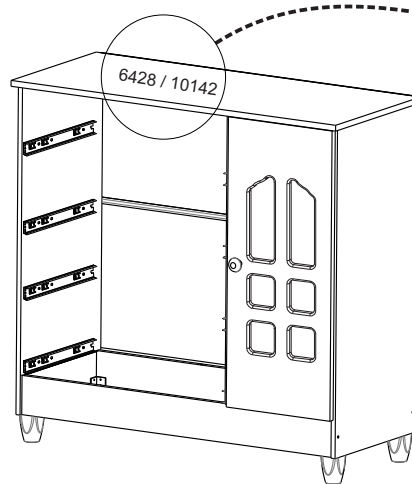
- Pé Cônico Base Quadrada (933) X04
- Parafuso 3,5 x 12mm (1769) X16

06



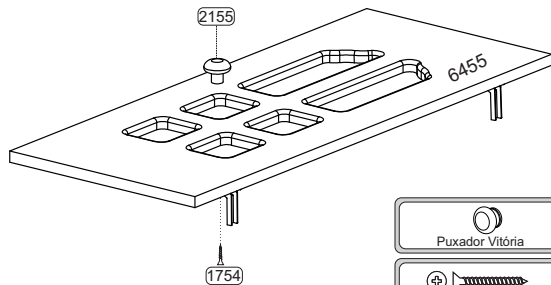
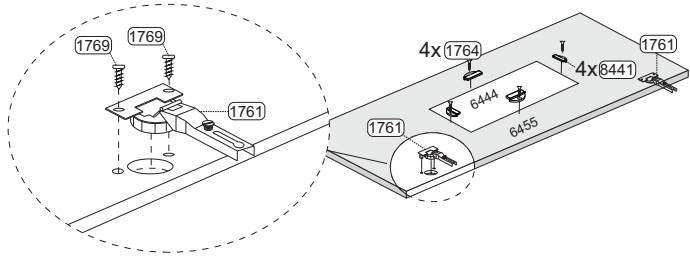
- Parafuso 3,5 x 12mm (1769) X20
- Cantoneira 4 furos (1775) X05
- Fixador Metálico (2159) X08
- Pregos (1756) x38

07



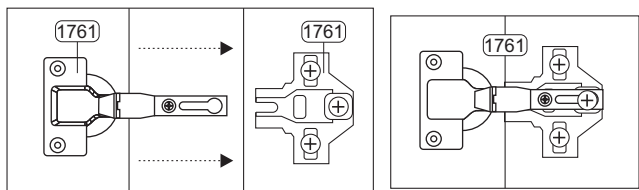
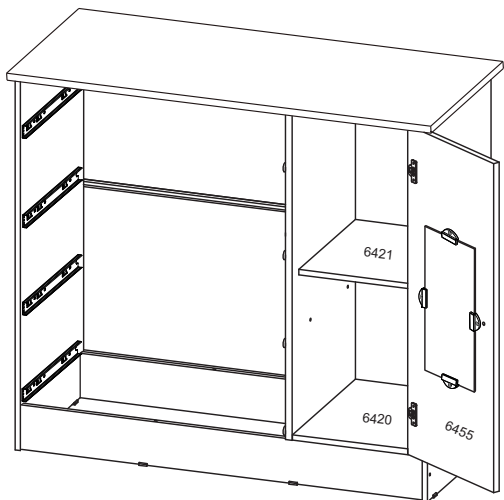
Obs.: a Cantoneira(7621) deve ser fixada de forma centralizada na parte interna do tampo (10142) de modo que o parafuso(1769) atravesse as costas e logo em seguida seja fixada na bucha de parede (2767).

08



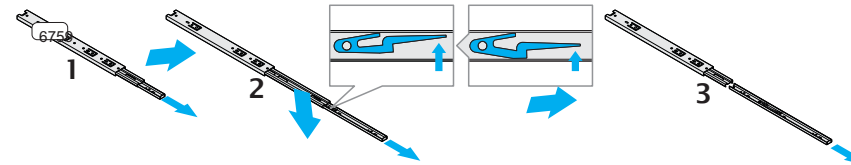
	1761
	X02
	1769
	X04
	2155
	X01
	8441
	X04
	1754
	X01
	1764
	X04

09

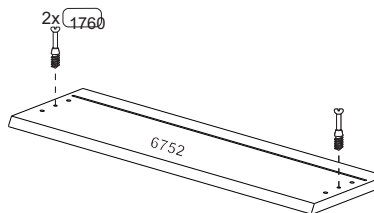


10

Preparação das correias telescópicas para uso.

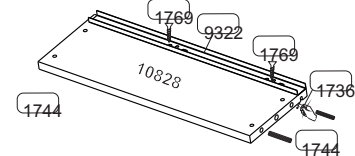


11



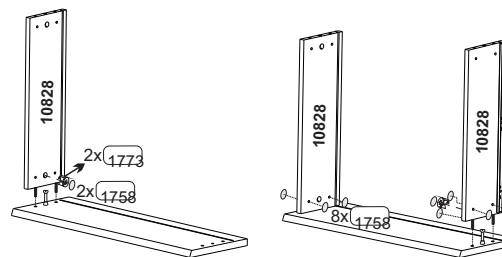
	1760
	X08

12



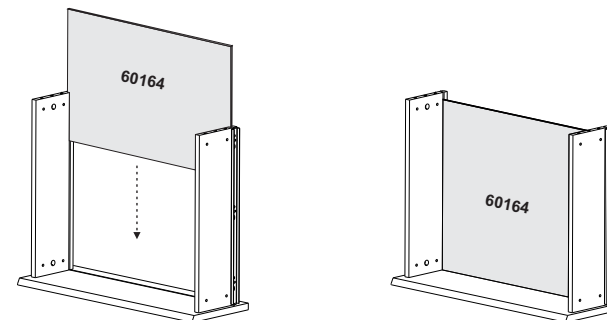
	9322		1736
	X04		X01
	1744		1769
	X16		X16

13

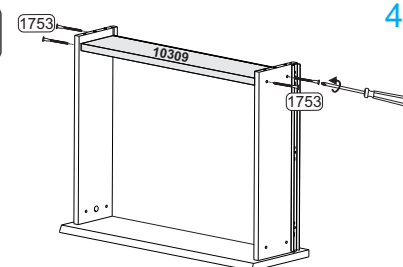


	1758		1773
	X40		X08

14

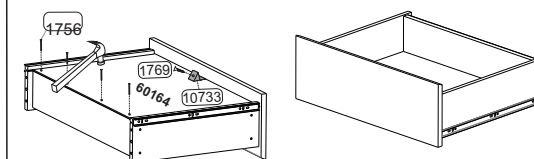


15



	1753
	X16

16



	1756		1769		10733
	X16		X04		X04



TERMO DE GARANTIA DO PRODUTO

Parabéns! Você acaba de adquirir um produto fabricado com carinho, responsabilidade e comprometimento com o seu conforto e segurança.

Nossos produtos têm garantia de 03 (três) meses, a partir da data da fatura ao consumidor contra defeitos comprovados de fabricação e/ou degradação das matérias primas e componentes empregados na produção dos mesmos.

Portanto, para efetiva validade deste termo, guarde consigo o comprovante de aquisição, com a respectiva data e informações da loja onde a compra foi feita e o manual de montagem constante em nossas embalagens, juntamente com este termo de garantia. Entretanto para se fazer jus a esta garantia é necessário que sejam seguidas as seguintes recomendações:

a) Inspeção cuidadosamente o estado das embalagens que chegarão até sua casa. Em caso de danos nas mesmas, tal que danifique quaisquer uma das peças componentes do produto, não deixe, que se inicie a montagem e faça um comunicado diretamente à loja onde o mesmo foi comprado. Este procedimento reforçará nosso termo de garantia;

b) Esta garantia não cobre defeitos provocados por erros de montagem. Portanto, exija que o montador tenha as ferramentas apropriadas e siga rigorosamente nossas instruções de montagem contidas em nossas embalagens. O fabricante não se responsabiliza pela qualidade dos serviços de montagem. A utilização de componentes e ou acessórios diferentes daqueles indicados em nosso manual de montagem, descaracterizam o direito à nossas garantias.

CONDIÇÕES DE USO PARA FAZER JUS A ESTA GARANTIA:

1º) Não deixe o produto exposto diretamente a raios solares, contato direto com água ou excesso de umidade

2º) Não utilize quaisquer produtos derivados de gasolina, querosene ou etanol, amoníacos, água sanitária, ácidos e ou equivalentes para limpeza dos produtos;

3º) Para limpeza, utilize um pano liso e macio, levemente umedecido e ou produtos recomendados para limpeza de móveis, tipo lustra móveis ou equivalentes. Cera para polimento de pinturas de automóveis também são recomendadas;

4º) Não fricção objetos cortantes nem dê pancadas contra a superfície ou bordas em qualquer parte do produto;

5º) As prateleiras ou gavetas são projetadas para suportar carregamento máximo de até 6,0 Kg distribuídos uniformemente;

6º) As camas e camas auxiliares foram projetadas para suportar carregamento máximo de até 100 Kg;

7º) Os berços e as respectivas mini camas foram projetados para suportar carregamento máximo de até 50 Kg;

8º) Os mini berços foram projetados para suportar carregamento máximo de 10 Kg distribuídos uniformemente;

9º) Os Guarda-roupas e a Cômodas não podem ser arrastados, sob pena de quebrarem os

Carolina Móveis Ind. e Com Ltda. - CNPJ 86420056/0001-10
Rua Sta. Maria, 951 - Distrito de Diamante de Ubá - Telefone: (0xx32) 35773851
Município de Ubá - MG
e-mail: assistencia@carolinamoveis.com.br

VIA DO CONSUMIDOR

LÍAS INSTRUÇÕES E ESTOU PLENAMENTE SATISFEITO COM O PRODUTO E SUA MONTAGEM.

Data de aquisição: ____/____/____ NF: _____

Produto : _____

Loja onde comprou: _____ Tel _____

Nome do consumidor : _____

CPF _____ Assinatura : _____

Carolina Móveis Ind. e Com Ltda. - CNPJ 86420056/0001-10 Rua Sta. Maria, 951 Distrito de Diamante de Ubá
Tel. (0xx32) 3577-3851 Município de Ubá - MG
e-mail: assistencia@carolinamoveis.com.br

VIA DA LOJA

LÍAS INSTRUÇÕES E ESTOU PLENAMENTE SATISFEITO COM O PRODUTO E SUA MONTAGEM.

Data de aquisição: ____/____/____ NF: _____

Produto : _____

Loja onde comprou: _____ Tel _____

Nome do consumidor : _____

CPF _____ Assinatura : _____

Carolina Móveis Ind. e Com Ltda. - CNPJ 86420056/0001-10 Rua Sta. Maria, 951 Distrito de Diamante de Ubá
Tel. (0xx32) 3577-3851 Município de Ubá - MG
e-mail: assistencia@carolinamoveis.com.br

Agora que você já comprou o seu móvel, ele merece ser montado do jeito certo.

Erros de montagem causam mais de **60%** dos danos em móveis.

Por que contratar?

Tranquilidade do **início ao fim** da montagem



PROFISSIONAIS QUALIFICADOS

Especialistas certificados na **MadeiraMadeira Serviços**.



FERRAMENTAS PROFISSIONAIS

que **protegem** seus móveis.



AGENDAMENTO EM 24 HORAS

escolha a data e o turno **ideais para** você.



GARANTIA DE 3 MESES

de cobertura **completa**.

Mais de 1 MILHÃO DE MONTAGENS
★ com avaliação 4.7 ★

Mariana S., São Paulo

"Chegaram no horário e montaram tudo rapidamente. Serviço incrível!"



Carlos R., Belo Horizonte

"Tentei montar sozinho e foi um desastre. Com a **MadeiraMadeira Serviços** ficou perfeito."



Ana P., Rio de Janeiro

"Agendamento ágil e **montagem pontual e perfeita**. Recomendo demais!"



Agende agora pelo
QR Code

Madeira**Madeira** Serviços · Atendimento em todo o Brasil



Escaneie o QRCode