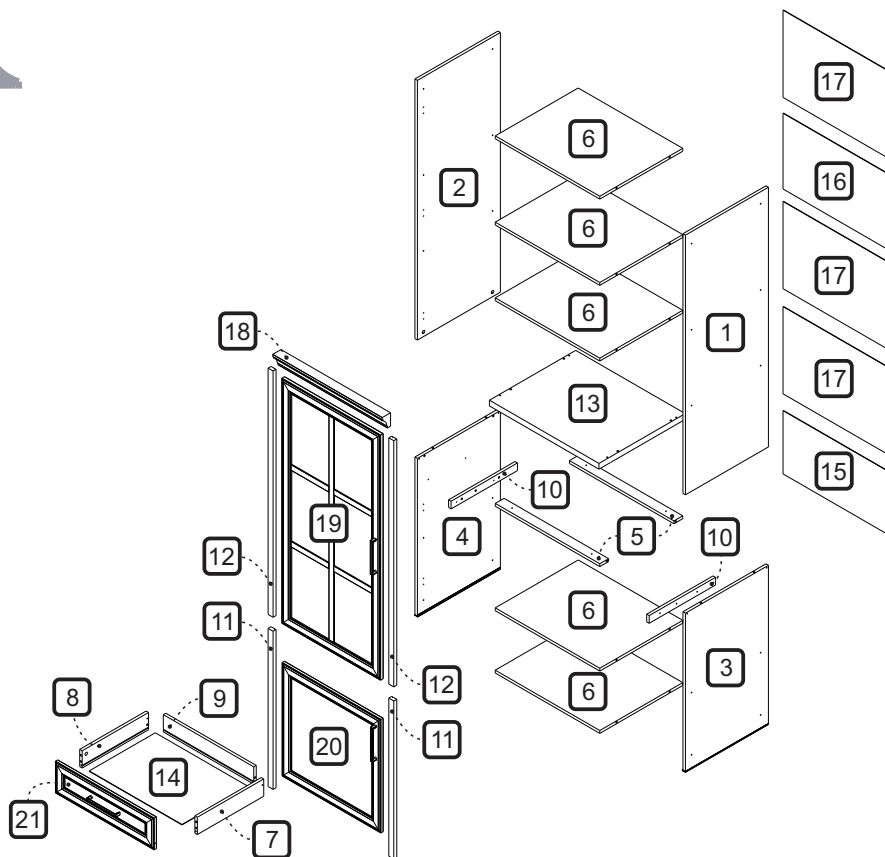
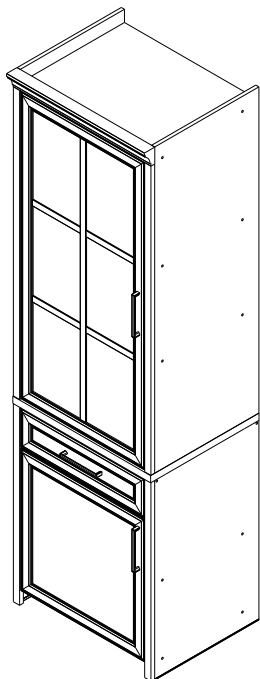




MANUAL DE MONTAGEM

NESHER CAMPONESA PANELEIRO CRISTALEIRA 2 PT E 1 GV 660



TERMO DE GARANTIA

A Indústria de Móveis Neshher Ltda garante a qualidade de seus produtos quanto a vícios de produção, conforme a Lei 8078/90, nos limites estabelecidos:

DISPOSIÇÕES E PRAZOS DE GARANTIA

A Indústria de Móveis Neshher Ltda, estipula que o produto especificado fica garantido, a partir da data de emissão da nota fiscal, por noventa (90) dias relativos a garantia legal nos termos do artigo 26, II do CDC.

Constando o eventual defeito de fabricação, o consumidor deverá entrar em contato com a loja onde adquiriu o produto. No prazo de garantia, as partes eventualmente defeituosas serão substituídas gratuitamente, por outra da mesma linha e modelo, assim como a mão-de-obra aplicada.

O projeto, instalação e a montagem na residência do consumidor não é responsabilidade da Neshher. A montagem deve seguir corretamente as instruções que se encontram dentro da embalagem de cada módulo.

Esta garantia é válida em todo o território brasileiro, inclusive em toda e qualquer região litorânea.

A Neshher se reserva o direito de efetuar modificações de caráter técnico em seus produtos, sem aviso prévio.

EXCLUSÃO DA GARANTIA

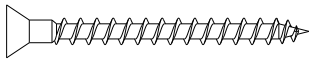
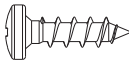
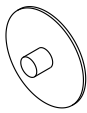
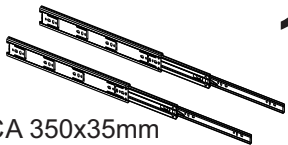
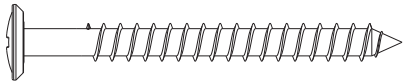
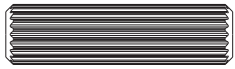

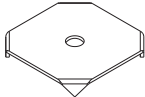
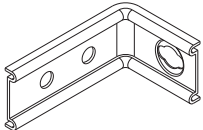
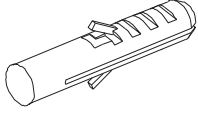
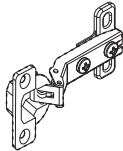
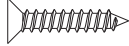
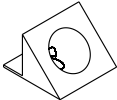
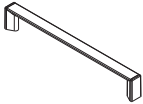

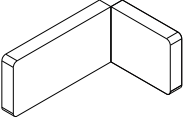
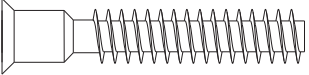
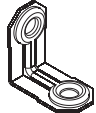
O presente termo exclui de sua garantia:

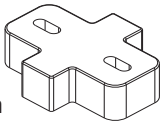
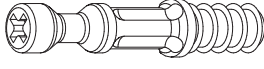
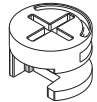
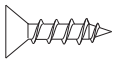
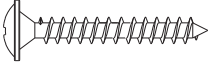
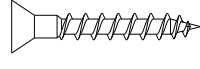
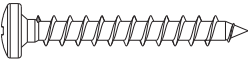
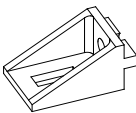


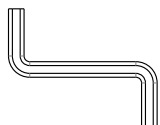
- danos causados em consequência de acidentes, mau uso, manuseio ou deslocamento incorreto dos produtos;
- danos causados por montagem inadequada;
- danos em decorrente de agentes externos (inundações, incêndio, etc);
- danos causados por produtos de limpeza não recomendados por este manual;
- despesas de transporte, frete ou seguro;
- defeitos oriundos da utilização do produto em ambientes sujeitos a gases corrosivos, umidade excessiva ou em locais de altas ou baixas temperaturas, poeira ou acidez.

A Neshher não se responsabiliza por incorreta instalação de cubas pias, mármore, granitos ou similares. Também não se responsabiliza pelas instalações elétricas, hidráulicas e de gás, bem como pelos danos que estes possam a vir causar no produto.

A fixação dos armários de forma segura e garantida depende da qualidade da parede na qual os mesmos serão instalados. A Neshher não se responsabiliza por danos causados por instalações dos armários em paredes inadequadas.

CÓDIGO	DESCRIÇÃO	QTDE	COMP	LARG	ESP
1	LATERAL DIREITA	1	1355	500	15
2	LATERAL ESQUERDA	1	1355	500	15
3	LATERAL DIREITA INFERIOR	1	825	500	15
4	LATERAL ESQUERDA INFERIOR	1	825	500	15
5	TRAVESSA SUPERIOR	2	629	50	15
6	TAMPO	5	630	500	15
7	LATERAL DE GAVETA DIREITA	1	400	90	15
8	LATERAL DE GAVETA ESQUERDA	1	400	90	15
9	TRASEIRO DE GAVETA	1	545	90	15
10	AFASTADOR DE GAVETA	2	400	40	15
11	MOLDURA LATERAL	2	825	30	18
12	MOLDURA LATERAL SUPERIOR	2	1285	30	18
13	BANCADA	1	661	520	30
14	FUNDO GAVETA 559 X 398	1	559	398	2,5
15	FUNDO TRASEIRO 655 X 330	1	655	330	2,5
16	FUNDO TRASEIRO 655 X 395	1	655	395	2,5
17	FUNDO TRASEIRO 655 X 455	3	655	455	2,5
18	MOLDURA SUPERIOR	1	661	70	50
19	PORTA DE VIDRO	1	1279	595	18
20	PORTA INFERIOR	1	592	595	18
21	FRENTE DE GAVETA	1	165	595	18

CÓDIGO/DESCRIÇÃO	QUANTIDADE	CÓDIGO/DESCRIÇÃO	QUANTIDADE
A  PARAFUSO 3,5x40mm CABEÇA CHATA	6	B  PARAFUSO 4x14mm CABEÇA PANELA	60
C  TAMPA MINIFIX	6	D  PAR CORREDIÇA TELESCÓPICA 350x35mm	1
E  PARAFUSO 5x50mm CABEÇA FLANGEADA	6	F  CAVILHA 8x30mm	16
G  PREGO 10x10 COM CABEÇA	84	H  FIXADOR FUNDO TRASEIRO METÁLICO	28
I  CANTONEIRA METALICA PARA FIXAÇÃO NA PAREDE	6	J  BUCHA DE PAREDE DE 8mm	6
K  DOBRADIÇA SLOW MOTION COM CALÇO ALTA CANECO 35mm	5	L  PARAFUSO 3 x 16 CABEÇA CHATA	4
M  DISPOSITIVO FIXADOR DE FUNDO	4	N  PUXADOR FURAÇÃO 160mm	3
O  TAPA FURO ADESIVO 12mm	26	P  CAPA PLÁSTICA PARA CANTONEIRA	6
Q  PARAFUSO 7x40mm CABEÇA CHATA	24	R  CANTONEIRA L DOIS FUROS	2

<p>S</p>  <p>SEPARADOR DE DOBRADIÇA 15mm</p>	<p>5</p> <p>T</p>  <p>PARAFUSO MINIFIX</p>	<p>6</p>
<p>U</p>  <p>TAMBOR MINIFIX</p>	<p>6</p> <p>V</p>  <p>PARAFUSO 3,5x14mm CABEÇA CHATA</p>	<p>12</p>
<p>W</p>  <p>PARAFUSO 3,5x25mm CABEÇA FLANGEADA</p>	<p>2</p> <p>X</p>  <p>PARAFUSO 3,5x25mm CABEÇA CHATA</p>	<p>6</p>
<p>Y</p>  <p>PARAFUSO 4x30mm CABEÇA PANELA</p>	<p>10</p> <p>Z</p>  <p>SUPORTE ANGULAR</p>	<p>14</p>
<p>A1</p>  <p>PARAFUSO UNIAO DE MÓDULOS 28MM</p>	<p>4</p> <p>A2</p>  <p>BATENTE DE SILICONE</p>	<p>6</p>
<p>A3</p>  <p>CHAVE ZETA</p>		

Ferramentas para montagem e instalação



PARAFUSADEIRA



FURADEIRA



NÍVEL

Montagem





TRENA



MARTELO



CHAVE PHILIPS E FENDA

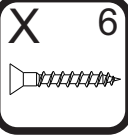
Instalação

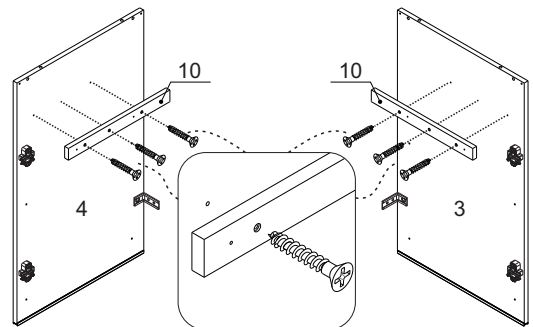


PASSO 2

1 - Fixar os afastadores 10 nas marcações das laterais 3 e 4, utilizando os parafusos X (3,5x25mm)

X 6



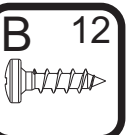


PASSO 1

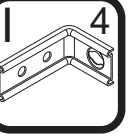
1 - Posicione as cantoneiras I na borda traseira das peças 1, 2, 3 e 4 e fixe-as com os parafusos B (4x14mm)

2 - Com o parafuso Y (4x30mm), fixe o calço da dobradiça K e o separador de dobradiça S nas marcações frontais das peças 2 e 4 para abertura das portas para esquerda, ou nas marcações frontais das peças 1 e 3 para abertura das portas para a direita

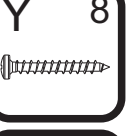
B 12



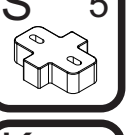
I 4




Y 8

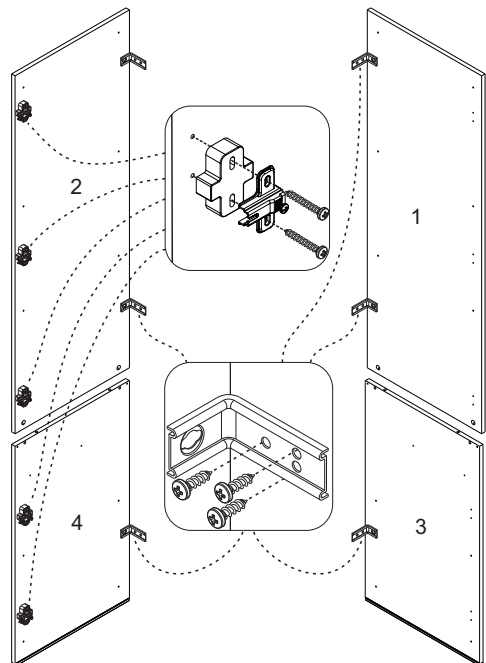


S 5



K 5



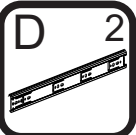


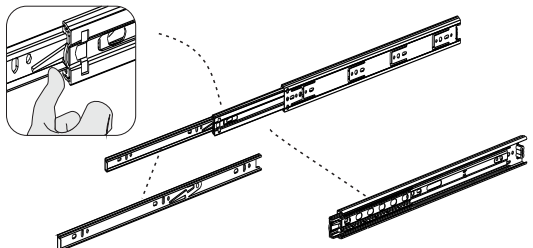
PASSO 3

1 - Para montagem das corredeiras nas gavetas é necessário primeiramente separar o conjunto

2 - Levante a trava indicada no desenho abaixo e puxe a peça até separá-las totalmente

D 2






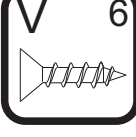
PASSO 4

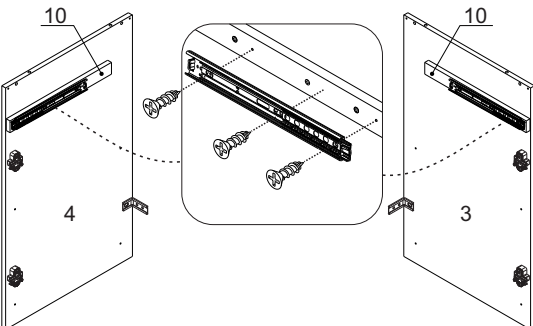
1 - Fixar as corredeiras D nas marcações dos afastadores 10 utilizando o parafuso V (3,5x14mm)

D 2

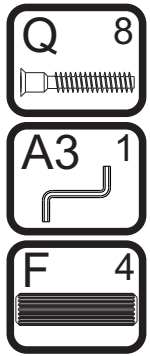


V 6

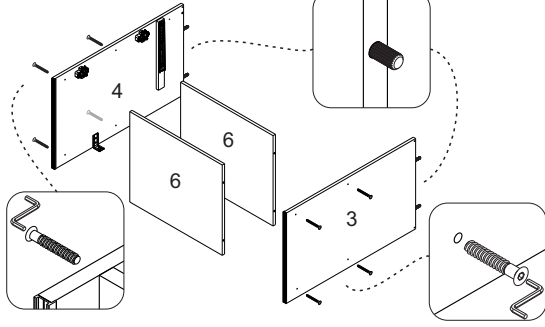




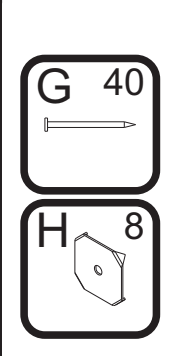
PASSO 5



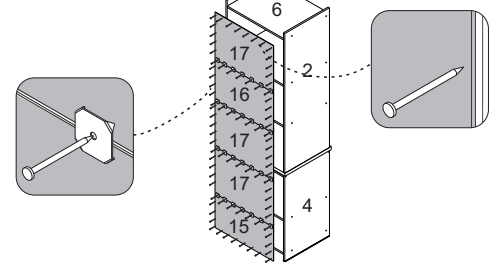
- 1 - Inserir as cavilhas F (8x30mm) nos topos das peças 3 e 4
- 2 - Fixar as peças 6 nas laterais 1 e 2 com parafusos Q (7x40mm) utilizando a chave zeta A3



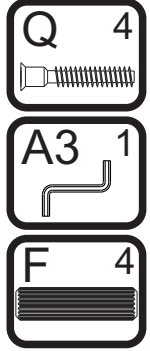
PASSO 10



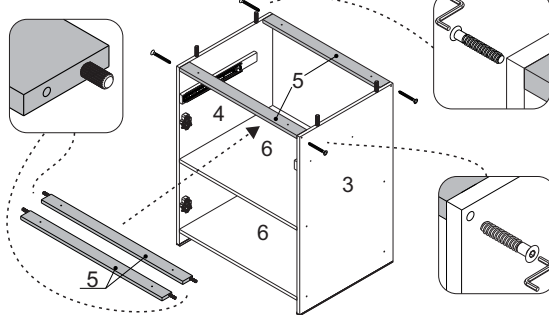
- 1 - Alinhar a peça 17 e fixá-la com pregos G (10x10) na parte de cima e nas laterais
- 2 - Em seguida alinhar as demais peças 16, 17 e 15 e fixá-las com os pregos G (10x10) nas laterais e base
- 2 - Na junção entre as peças utilizar os pregos G (10x10) com o fixador metálico H



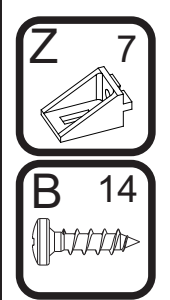
PASSO 6



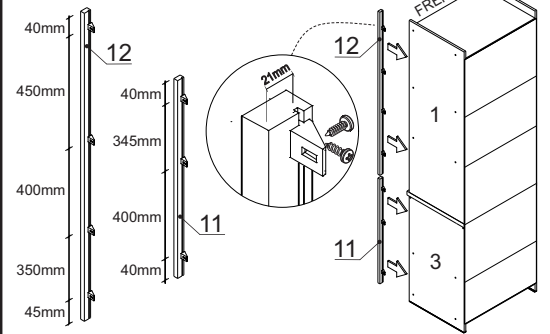
- 1 - Inserir a cavilhas F (8x30MM) nas travessas 5
- 2 - Encaixar as travessas 5 entre as laterais 3 e 4
- 3 - Fixar as travessas nas laterais com o parafuso Q (7x40mm), utilizando a chave zeta A3



PASSO 11

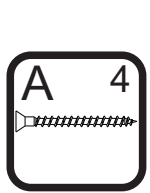


- 1 - Fixar as molduras laterais 11 e 12 nas laterais 1 e 3 com suporte angular Z e parafusos B (4x14mm)

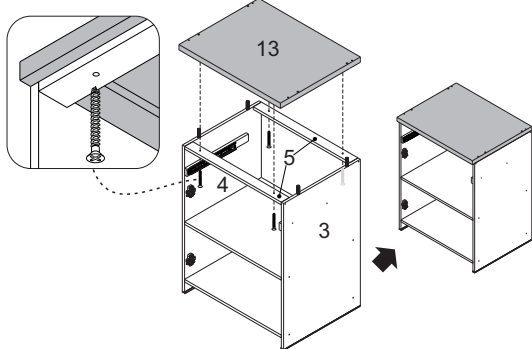


ATENÇÃO: FIXAR O ACESSÓRIO 'S' DE FORMA QUE NÃO FIQUE APARENTE NO PRODUTO

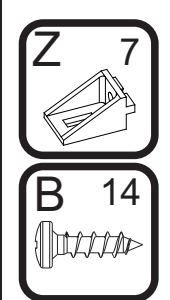
PASSO 7



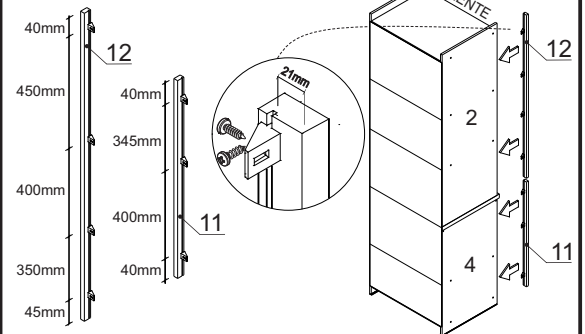
- 1 - Encaixar a peça 13 nas peças 3 e 4
- 2 - Fixar a peça 13 nas peças 5 com os parafusos A (3,5x40mm)



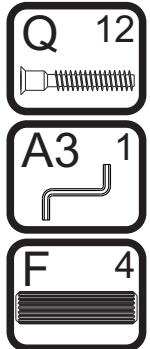
PASSO 12



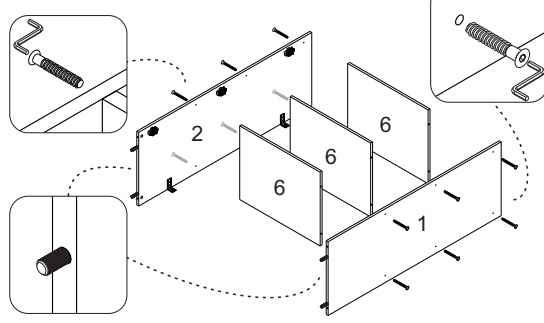
- 1 - Fixar as molduras laterais 11 e 12 nas laterais 2 e 4 com suporte angular Z e parafusos B (4x14mm)



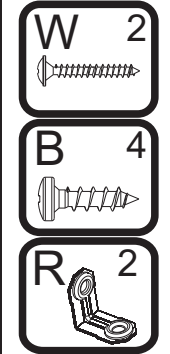
PASSO 8



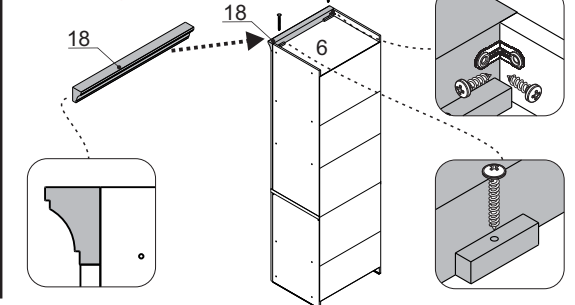
- 1 - Inserir as cavilhas F (8x30mm) nas laterais 1 e 2.
- 2 - Fixar os tampos 6 nas laterais 1 e 2 com os parafusos Q (7x40mm), utilizando a chave zeta A3



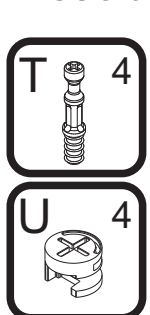
PASSO 13



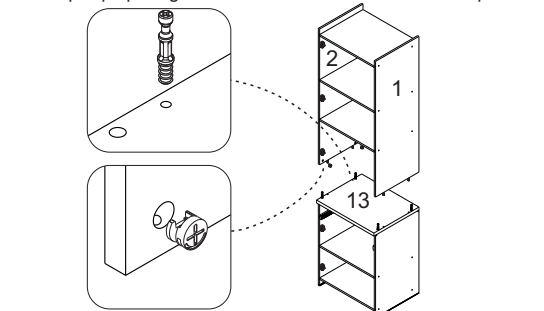
- 1 - Apoie a moldura 18 no teto do armário e fixe-a com os parafusos W (3,5x25mm) e cantoneira R com parafuso B (4x14mm)
- 2 - **ATENÇÃO: Observe no desenho abaixo a posição correta para fixação na parte superior**



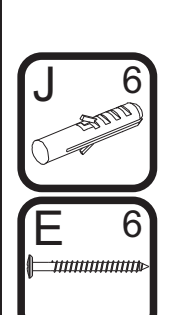
PASSO 9



- 1 - Inserir o minifix T na peça 13 do conjunto montado inferior
- 2 - Encaixar o conjunto montado superior no conjunto inferior
- 3 - Inserir o tambor do minifix U nas laterais 1 e 2 e utilizar uma chave philips para girar o tambor até travar na haste do parafuso



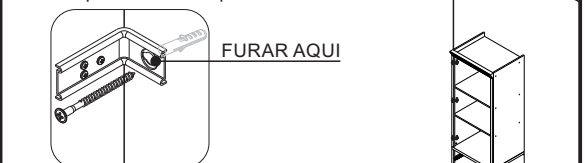
PASSO 14



FIXAÇÃO NA PAREDE (ALVENARIA)

ATENÇÃO: Antes de fixar o armário verifique se o local possui condições adequadas para suportar o produto.

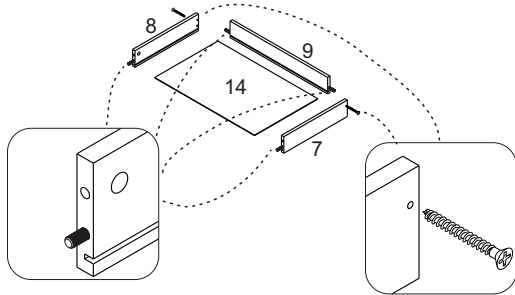
- 1 - Posicione o armário na parede e alinhe-o utilizando um nível
- 2 - Fure a parede com a broca de 8mm através do furo da cantoneira
- 3 - Insira o conjunto de parafuso e bucha no furo e aperte até o final para travar



OBS: No final deste manual, verifique sugestões alternativas de instalação do produto em paredes que não sejam de alvenaria (gesso acartonado/drywall)

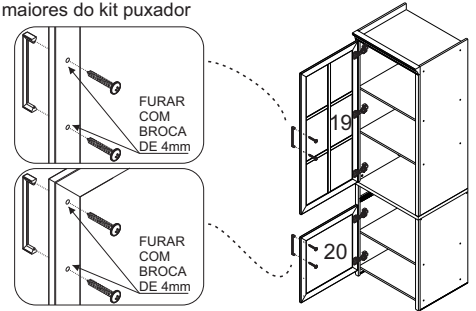
PASSO 15

- 1 - Inserir as cavilhas F (8x30mm) nas peças 7, 8 e 9
- 2 - Encaixar a peça 9 entre as laterais 7 e 8
- 3 - Fixar as peças com os parafusos A (3,5x40mm)
- 4 - Encaixar o fundo 14 no conjunto



PASSO 20

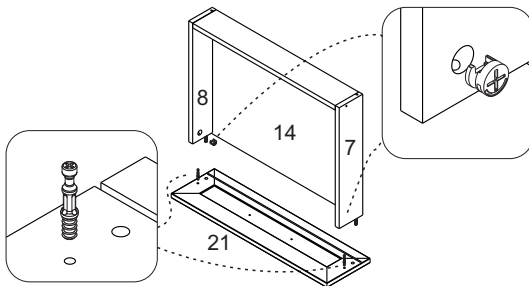
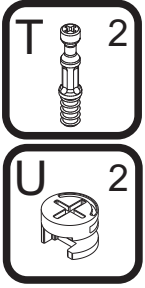
- 1 - Com uma furadeira, fazer a furação do puxador na marcação da porta, utilizando broca de 4mm.
- 2 - Fixar os puxadores N nas portas 7, utilizando os parafusos maiores do kit puxador



ATENÇÃO: UTILIZAR O PARAFUSO MAIOR BRANCO 3,5x30 mm

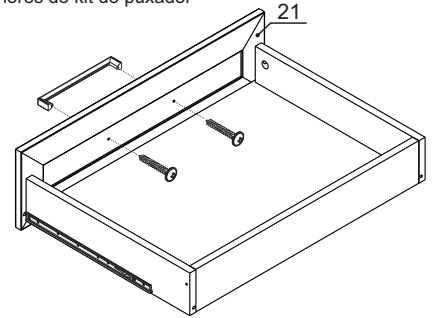
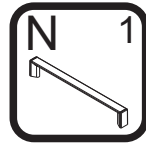
PASSO 16

- 1 - Inserir os minifix T na peça 21
- 2 - Encaixar a peça 21 no conjunto montado
- 3 - Encaixe o tambor do minifix U nas laterais de gaveta e utilizar uma chave philips girar até travar



PASSO 21

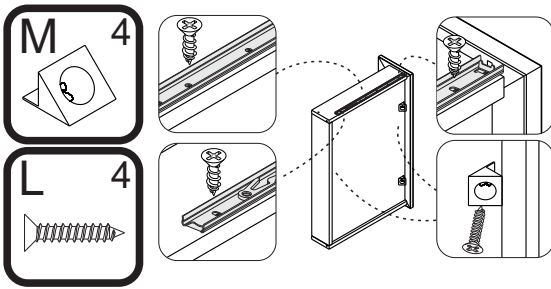
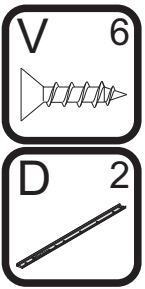
- 1 - Fixar o puxador N na frente gaveta 21, utilizando os parafusos menores do kit do puxador



ATENÇÃO: UTILIZAR O PARAFUSO MENOR PRETO 3,5x20 mm

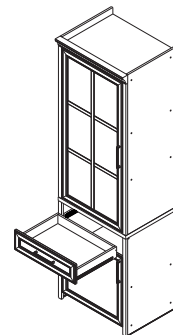
PASSO 17

- 1 - Encostar a correção W na frente de gaveta, alinhar na parte de baixo da lateral e fixar com parafuso V (3,5x14mm)
- 2 - Encaixe o fixador de fundo M entre o rasgo e o fundo de gaveta e fixe-os com os parafusos L (3x16mm)



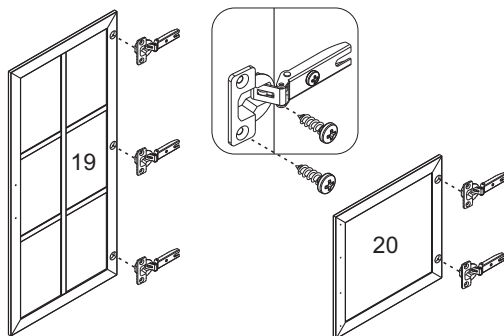
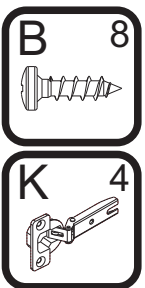
PASSO 22

- 1 - Encaixar a gaveta
- 2 - Verificar se os 2 lados estão bem encaixados



PASSO 18

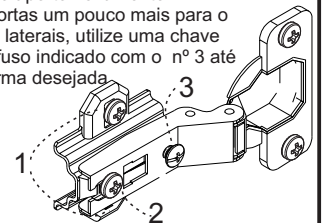
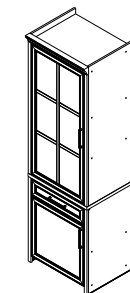
- 1 - Encaixar as dobradiças K nas portas e fixá-las com os parafusos B (4x14mm)



PASSO 23

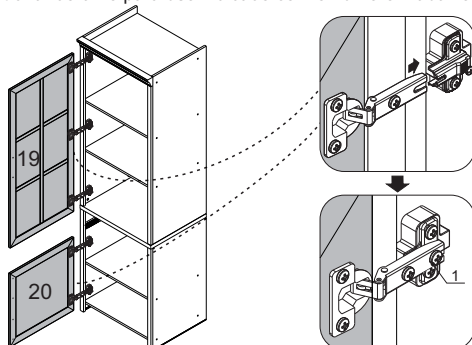
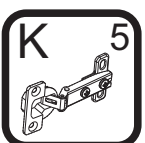
Para regulagem das portas siga as instruções conforme numeros abaixo:

- 1 - Se precisar subir ou abaixar um pouco a porta desaperte um pouco os parafusos indicados com o número 1, reposicione e aperte novamente
- 2 - Se precisar empurrar a porta um pouco mais para dentro ou puxá-la para fora, desaperte um pouco o parafuso indicado com o nº 2, reposicione e aperte novamente
- 3 - Se precisar alinhar as portas um pouco mais para o centro ou em direção as laterais, utilize uma chave philips para girar o parafuso indicado com o nº 3 até posicionar a porta da forma desejada



PASSO 19

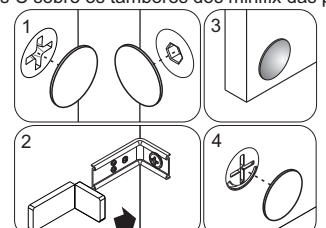
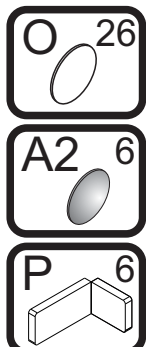
- 1 - Para montar a porta, encaixe a dobradiça no calço travando-a no parafuso indicado com o número 1 abaixo:



PASSO 24

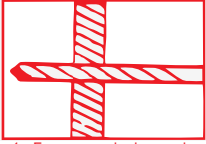
Para fazer o acabamento dos módulos siga os passos abaixo:

- 1 - Cole o tapa furo adesivo O (12mm) sobre todos os parafusos aparentes
- 2 - Encaixe a tampa plástica P sobre todas as cantoneiras metálicas
- 3 - Cole os batentes de silicone A2 nos cantos inferior e superior de todas as portas e nos cantos superiores da frente de gaveta
- 4 - Encaixe as tampas C sobre os tambores dos minifix das peças 1, 2, 7 e 8

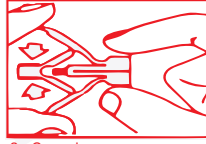


ATENÇÃO: Caro(a) cliente, na ferragem desse produto contém componentes para instalação do móvel em parede de alvenaria. Para fixação do armário em paredes de gesso acartonado/drywall, é necessário adquirir, em uma loja de material de construção, a ferragem específica para esses tipos de parede

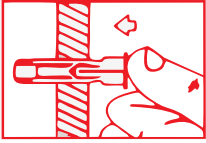
OPÇÃO 1 - FIXAÇÃO GESSO/DRYWALL - BUCHA FLY



1 - Fure a parede de acordo com o diâmetro da bucha



2 - Comprima as asas da bucha antes de introduzi-la



3 - Introduza a bucha no furo da parede



4 - Posicione o armário com a cantoneira sobre a bucha e fixe-o com um parafuso

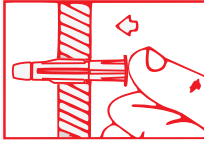
Aperte o parafuso até a fixação estar segura

ATENÇÃO: Caro(a) cliente, na ferragem desse produto contém componentes para instalação do móvel em parede de alvenaria. Para fixação do armário em paredes de gesso acartonado/drywall, é necessário adquirir, em uma loja de material de construção, a ferragem específica para esses tipos de parede

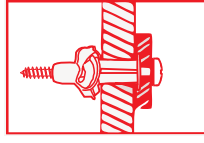
OPÇÃO 2 - FIXAÇÃO GESSO/DRYWALL - BUCHA MU



1 - Fure a parede de acordo com o diâmetro da bucha



2 - Introduza a bucha no furo da parede



3 - Posicione o armário com a cantoneira sobre a bucha e fixe-o com um parafuso. Aperte o parafuso até a fixação estar segura