

CERTIFICADO DE GARANTIA

GARANTIA

- A garantia dos produtos fabricados pela Caemmun Móveis abrange eventuais defeitos/vícios de fabricação, no prazo estabelecido pelo Código de Defesa do Consumidor, em seu artigo 26, II, o qual prevê a garantia legal de 90 (noventa) dias.

CUIDADOS ESPECIAIS

- Leia com atenção as instruções do manual de montagem que acompanha o produto.
- Evitar umidade excessiva e exposição prolongada a luz solar.
- Para limpeza usar pano limpo e úmido, não devendo utilizar produtos de limpeza

EXCLUSÃO DA GARANTIA LEGAL

- A falta de observância das instruções contidas no Manual de Montagem, que eventualmente poderá causar danos à mercadoria, tais como, adequação do local para instalação do produto, uso correto dos parafusos e demais componentes, nivelamento, correta distribuição dos objetos no produto (conforme peso / tamanho indicado no manual), dentre outros, bem como transporte inadequado tanto pela Loja, como pelo consumidor.
- Defeitos ou danos causados em qualquer componente do produto pela utilização inadequada ou provocado por acidentes, negligência, má condições estruturais da residência, tempo de uso, caso fortuito ou força maior (por exemplo umidade, infiltrações, mofo, cupins, raios maresia, chuvas, etc.).

INSTRUÇÕES DE SEGURANÇA

- É obrigatório seguir os procedimentos abaixo para uma instalação correta do produto;
- Caso a instalação não esteja correta há risco de queda assim como de outros danos;
- 1. A instalação deste produto deve ser feita por um profissional qualificado;
- 2. Não instalar em superfícies que possam estar úmidas, conter infiltrações, ou que estejam expostas a qualquer produto que comprometa sua resistência;
- 3. Para a instalação do produto devem ser utilizados apenas os acessórios que acompanham os mesmos de maneira adequada conforme indica o manual;
- 4. Ler e observar atentamente toda a instrução antes de iniciar a montagem;
- 5. Os parafusos devem ser apertados periodicamente;
- 6. Evitar batidas e contatos com objetos cortantes;
- 7. Todos os pesos máximos indicados no manual devem ser respeitados;

LEGAL GUARANTEE CERTIFICATE

GUARANTEE

- The guarantee of the products manufactured by Caemmun Furniture includes occasional manufacturing defects within the period established by the Código de Defesa do Consumidor (Consumer Protection Laws), in its article 26, II, which provides 90 (ninety) days legal guarantee.

SPECIAL CARES

- Read carefully the instructions in the Assembly Instruction that follows the product.
- For cleaning use a clean and damp cloth. Do not use cleaning products.
- Avoid excessive moisture and extreme sun exposition.

EXCLUSION OF LEGAL GUARANTEE

- Lack of accomplishment with the instructions enclosed in the Assembly Instruction, which eventually may cause damage to the goods such as unsuitability of the site for product installation, incorrect use of screws and other components, unevenness, improper distribution of objects in the product (as weight / size indicated in the Assembly Instruction), among others, as well as inadequate transportation either by the store or the consumer.
- Defects or damage in any product component caused by improper use or accident, negligence, poor structural conditions of residence, time of use, unforeseeable circumstances or force majeure (humidity, leaks, mold, termites, rays, salt air, rain, etc.).

SAFETY INSTRUCTION

- It is mandatory to follow the procedures described below to install the product properly;
- If the installation is not correct there is a risk of falling as well as other damages;
- 1. This product must be installed by a qualified professional;
- 2. Do not install it in areas that may be damp, contain infiltrations or are exposed to any product that endangers their endurance;
- 3. In order to install the product it must be used only the accessories that follow it adequately as showed in the instruction manual;
- 4. Read and follow all instructions carefully before starting installation;
- 5. The screws must be tightened periodically;
- 6. Avoid bumps and contact with sharp objects;
- 7. All maximum weights indicated in the instructions must be respected;

CERTIFICADO DE GARANTÍA LEGAL

GARANTÍA

- La garantía de los productos fabricados por Caemmun Mueblería abarca eventuales defectos/vicios de fabricación, en el plazo establecido por el Código de Defensa del Consumidor (Código de Defensa del Consumidor), en su artículo 26, II, lo cual prevé la garantía legal de 90 (noventa) días.

CUIDADOS ESPECIALES

- Lea con atención las instrucciones del Manual de Armado que acompaña el producto.
- Para limpieza usar paño limpio y húmedo, no debiendo utilizarse productos de limpieza.
- Evitar humedad excesiva y exposición prolongada a la luz solar.

EXCLUSIÓN DE LA GARANTÍA LEGAL

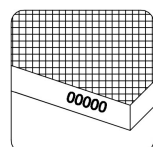
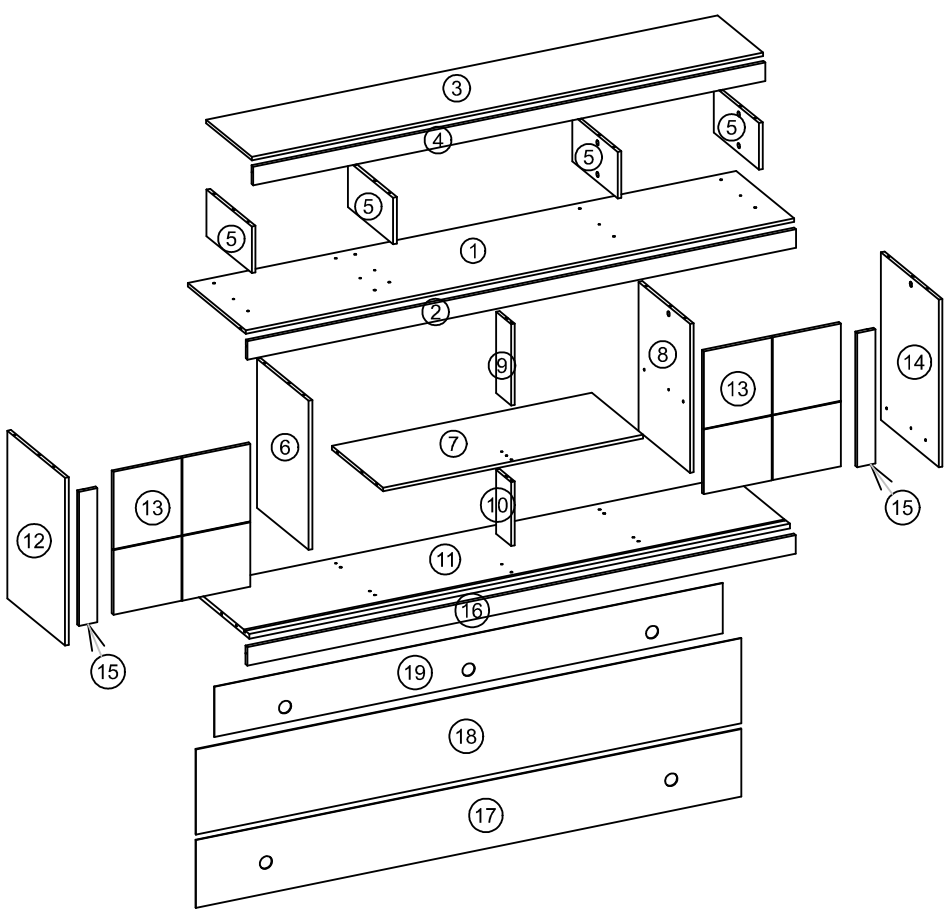
- La falta de observancia de las instrucciones contenidas en el Manual de Armado, que eventualmente podrá causar daños en la mercadería, tales como, adecuación del local para instalación del producto, uso correcto de los tornillos y demás componentes, nivelación, correcta distribución de los objetos en el producto (de acuerdo al peso/talla indicados en el manual), de entre otros, bien como transporte inadecuado tanto por la tienda como por el consumidor.
- Defectos o daños causados en cualquier componente del producto por la utilización inadecuada o provocado por accidentes, negligencia, malas condiciones estructurales de la residencia, tiempo de uso, caso fortuito o fuerza mayor (por ejemplo humedad, infiltraciones, mofo, termitas, rayos, olor de mar, lluvias, etc.).

INSTRUCCIONES DE SEGURIDAD

- Es obligatorio seguir los procedimientos abajo para instalar el producto correctamente;
- Caso la instalación no este correcta hay riesgo de caerse el producto, así como otros daños;
- 1. El producto debe ser instalado por un profesional calificado;
- 2. No instalar en superficies que puedan estar húmedas, contener infiltraciones o que estén expuestas a cualquier producto que comprometer su resistencia;
- 3. Para la instalación del producto deben ser usados apenas los accesorios que lo acompañan de manera adecuada como indica el manual;
- 4. Leer y observar atentamente toda la instrucción antes de iniciar el armado;
- 5. Los tornillos deben ser apretados periódicamente;
- 6. Evitar choques y contacto con objetos cortantes;
- 7. Todos los pesos máximos indicados en el manual deben ser respetados;

Relação de Ferramentas e Acessórios | Tools and Accessories list | Relacion de Herramientas y Accesorios

1 Volume / 1 Box / 1 Caja	Ferramentas Tools / Herramientas	1 Pessoa 1 Person / 1 Persona	CÓDIGO DE PEÇA Code of the piece / Código de la pieza
			OBS: SEGUIR A SEQUÊNCIA DE MONTAGEM LOCALIZADA NOS NÚMEROS CIRCULADOS. Obs: Follow assembly sequence located on the numbers. Obs: Seguir la secuencia de ensamble ubicada abajo en los números.



-Os códigos das peças estão identificados nas mesmas.
-The pieces code are stamped on.
-Los códigos de las piezas están sellados en las mismas.

Relação de Peças

Piece List
Relación Piezas

Código da peça
Piece code
Codigo de la pieza
00000.00

Padrão de cor
Color default
Padrón de color

BURITI = .057
OFF WHITE = .058
HAVANA = .064

Sequência de montagem / Assembly sequence / Secuencia de ensamble

SEQUENCIA	BURITI/OFF WHITE	HAVANA/BURITI	DESCRIÇÃO	MEDIDAS	MATERIAL	QUANT
01	16491.057	16491.064	BASE DVD	1802 x 381 x 12	MDP	1
02	16515.057	16515.064	VISTA CENTRAL	1802 x 60 x 12	MDP	1
03	16493.057	16493.064	TAMPO	1680 x 299 x 12	MDP	1
04	16496.057	16496.064	VISTA SUPERIOR	1682 x 60 x 12	MDP	1
05	16492.057	16492.064	LATERAL SUPERIOR	150 x 298 x 12	MDP	4
06	16488.057	16488.064	DIVISORIA INFERIOR ESQUERDA	480 x 338 x 12	MDP	1
07	16486.057	16486.064	PRATELEIRA	854 x 337 x 12	MDP	1
08	16487.057	16487.064	DIVISORIA INFERIOR DIREITA	480 x 338 x 12	MDP	1
09	16490.057	16490.064	DIVISORIA CENTRAL SUPERIOR	262 x 100 x 12	MDP	1
10	16489.057	16489.064	DIVISORIA CENTRAL INFERIOR	206 x 100 x 12	MDP	1
11	16483.057	16483.064	BASE	1776 x 379 x 15	MDP	1
12	16485.057	16485.064	LATERAL ESQUERDA	540 x 380 x 12	MDP	1
13	16500.058	16500.057	PORTA DE CORRER	450 x 460 x 12	MDP	2
14	16484.057	16484.064	LATERAL DIREITA	540 x 380 x 12	MDP	1
15	16495.057	16495.064	VISTA LATERAL	432 x 60 x 12	MDP	2
16	16494.057	16494.064	VISTA INFERIOR	1802 x 60 x 12	MDP	1
17	16497.057	16497.064	FUNDO INFERIOR	1792 x 218 x 3	HDF	1
18	16498.057	16498.064	FUNDO CENTRAL	1792 x 274 x 3	HDF	1
19	16499.057	16499.064	FUNDO SUPERIOR	1670 x 162 x 3	HDF	1

- A matéria prima das peças podem variar, dependendo da disponibilidade do mercado.
- The pieces raw material can range depending upon market availability.
- La materia prima de las piezas puede variar dependiendo de la disponibilidad del mercado.

Informações Técnicas | Informacion Tecnica | Technical Information

Aspecto Final
Final Aspecto

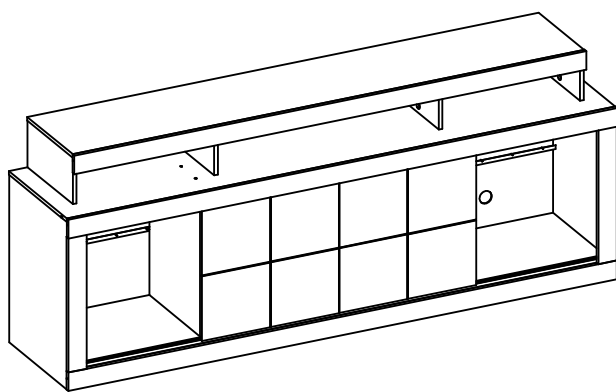
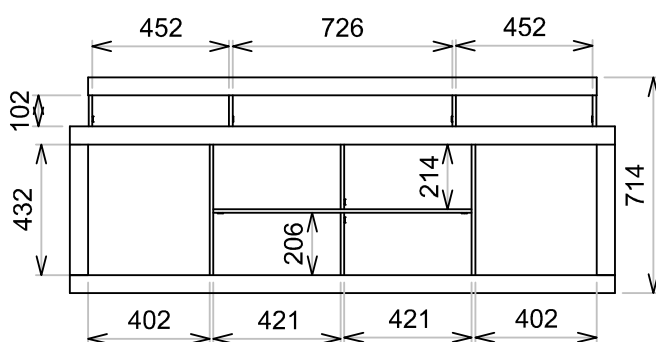
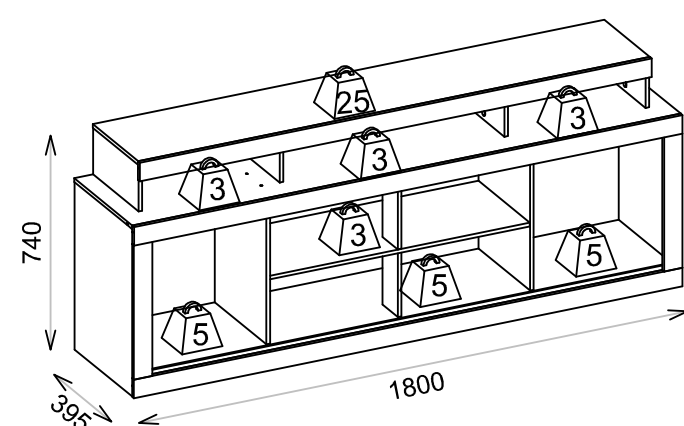


Imagem Ilustrativa do produto.
Illustrative image of the product.

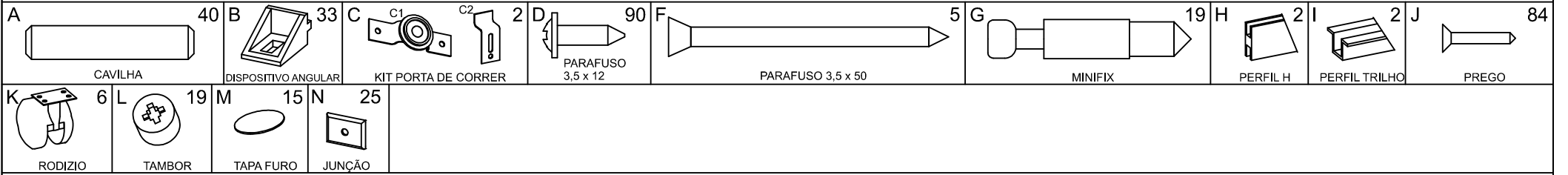
Medidas Internas
Internal Measures
Las Medidas Internas



Pesos e Medida Final
Size and Measure
Pesos y Medidas

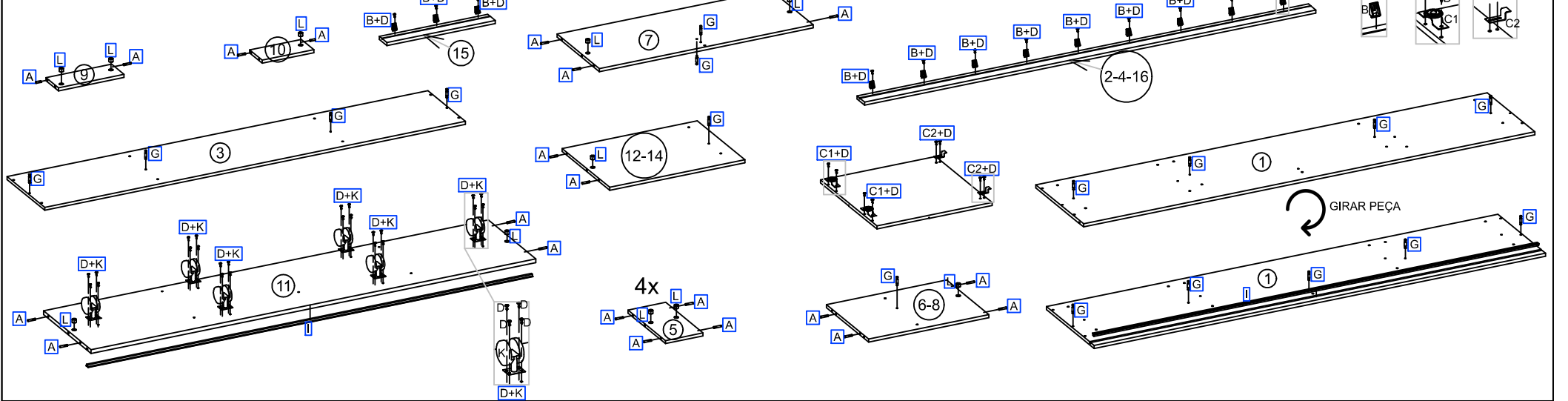


ACESSÓRIOS

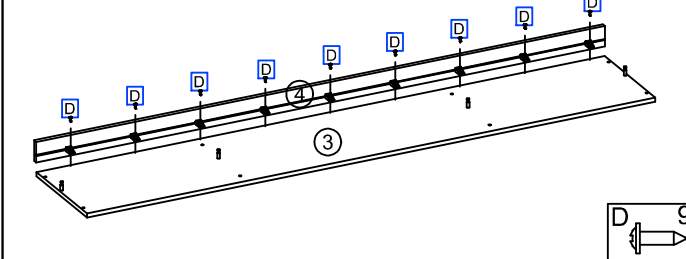


Início da Montagem | Assembly Start | Inicio del Ensamble

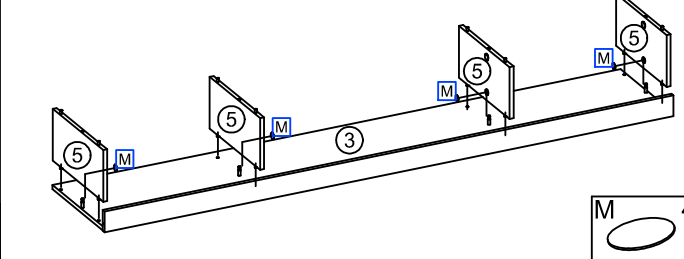
PRÉ MONTAGEM



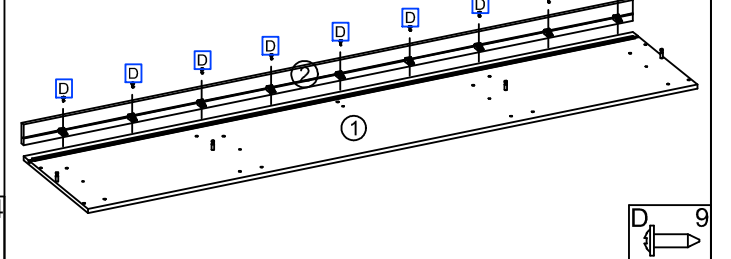
1º PASSO Pass / Paso



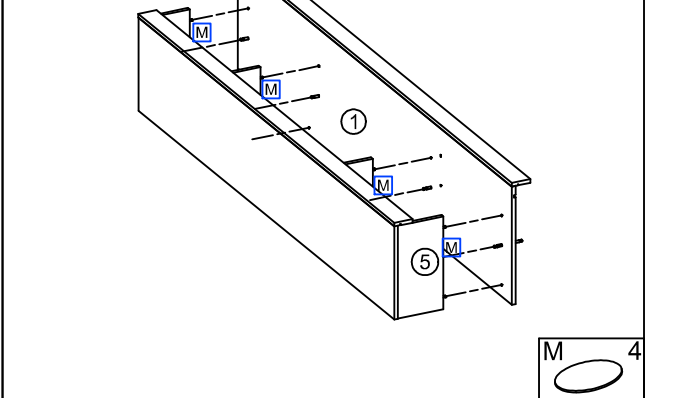
2º PASSO Pass / Paso



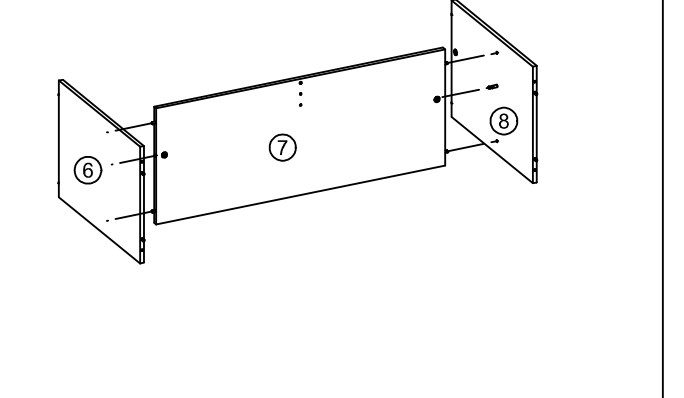
3º PASSO Pass / Paso



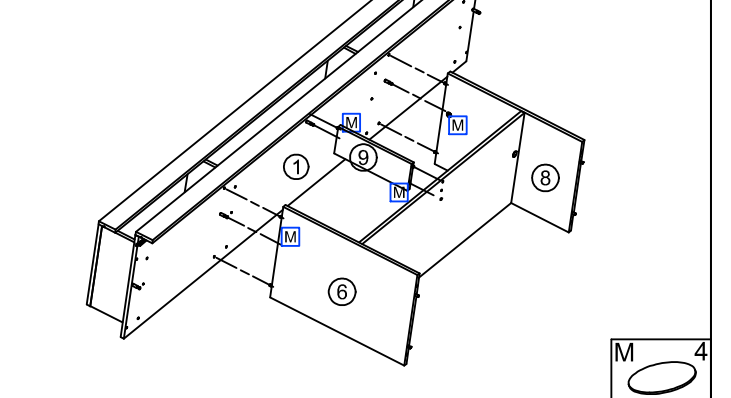
4º PASSO Pass / Paso



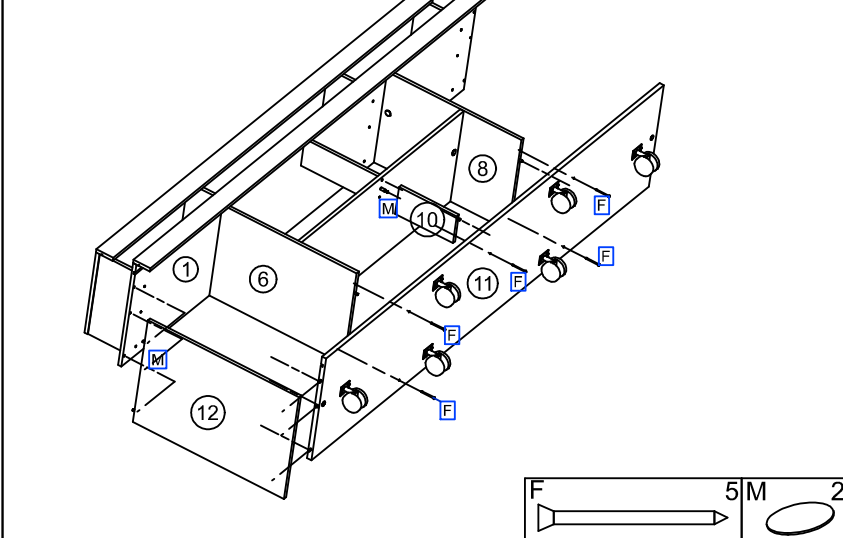
5º PASSO Pass / Paso



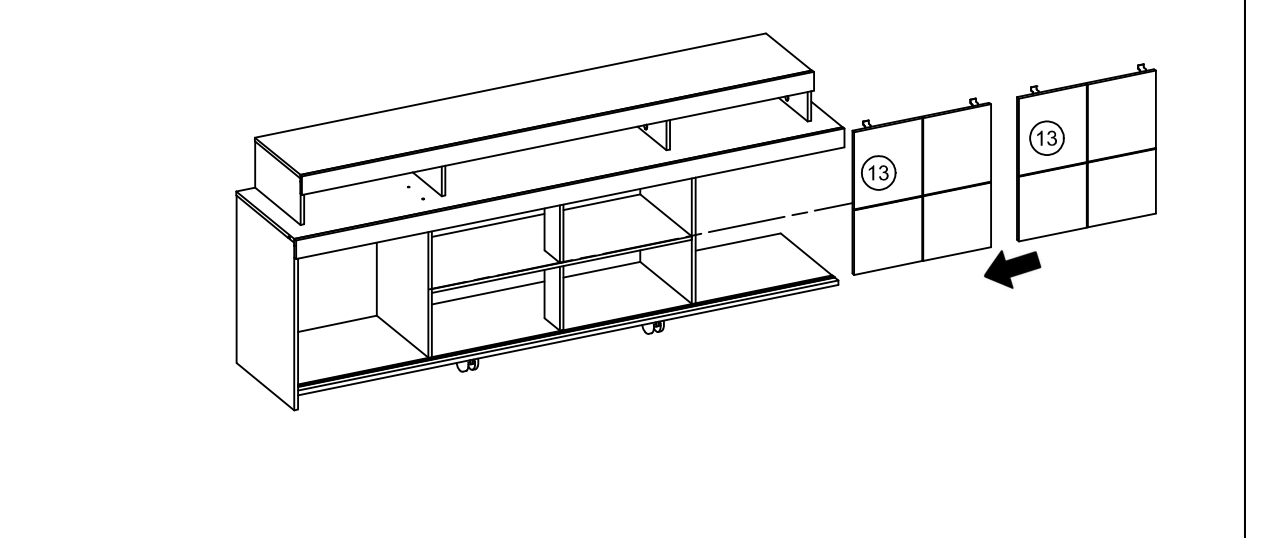
6º PASSO Pass / Paso



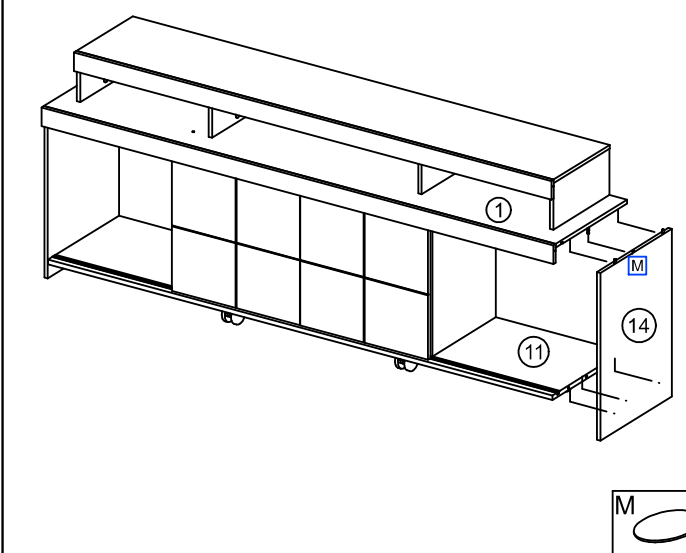
7º PASSO Pass / Paso



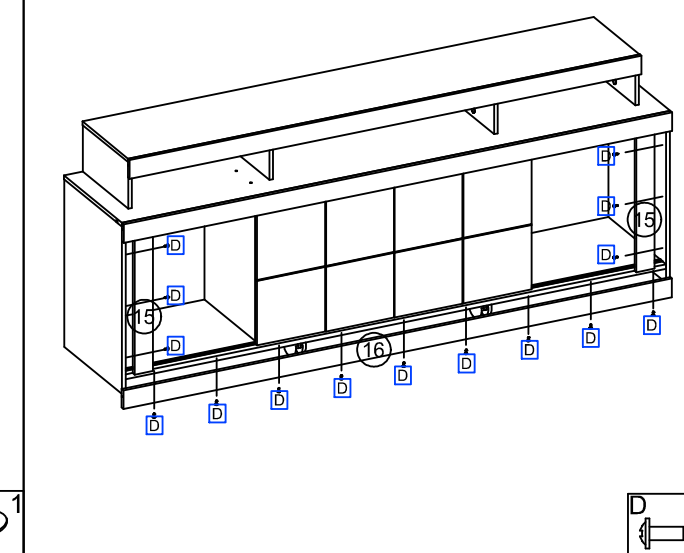
8º PASSO Pass / Paso



9º PASSO Pass / Paso



10º PASSO Pass / Paso



11º PASSO Pass / Paso

