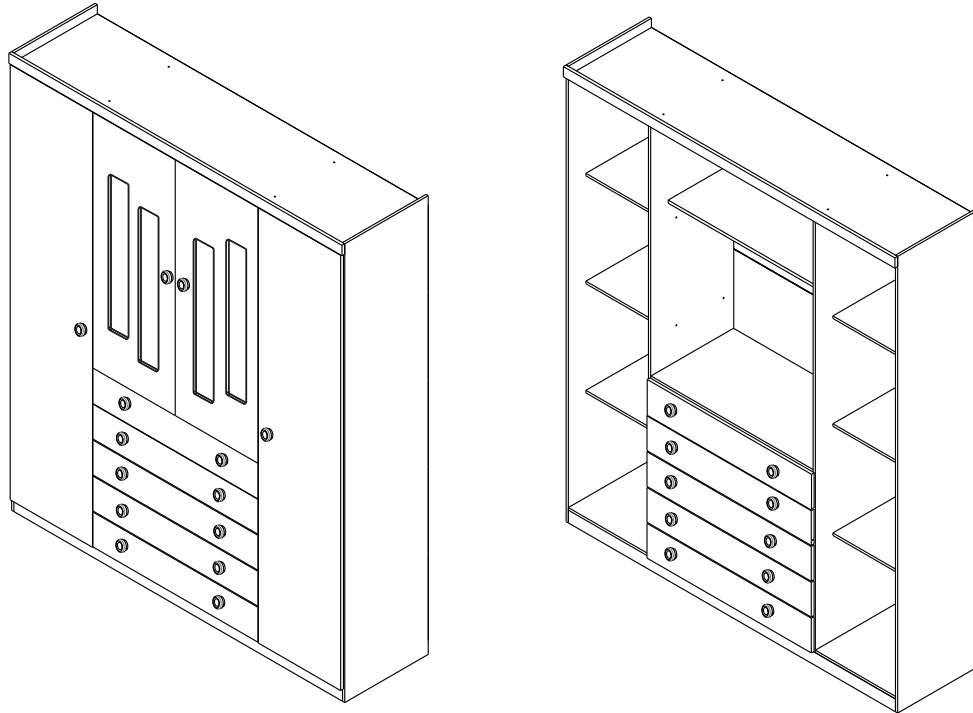




Qualidade para merecer você

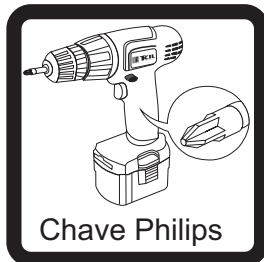
MANUAL DE MONTAGEM - ROUP. 4 PORTAS EVOLUTION



ROUPEIRO EVOLUTION 4 PORTAS CÓD: 8332

O fabricante se reserva ao direito de introduzir modificações técnicas em seus produtos, sem aviso prévio e sempre que julgar conveniente.

NECESSÁRIO:



Tcil Móveis LTDA
CNPJ 38.542.932/0001 39
Rodovia Ubá - Guidoal, s/nº - Km 01
CEP- 36500-000

CERTIFICADO DE GARANTIA

A TCIL oferece ao consumidor final a possibilidade de garantia complementar de seus produtos, abrangendo todas as peças e componentes que eventualmente apresentam defeito de fabricação, no prazo de 03(três) meses, contados a partir da data de emissão da nota fiscal de compra, emitida pelo lojista, a qual passa a fazer parte integrante deste certificado.

Para que a garantia complementar tenha validade, o Consumidor Final deve fazer a leitura prévia do manual de montagem que segue na embalagem do produto, atentando para os cuidados necessários que devem ser observados para conservação e manutenção dos mesmos, bem como utilizar o produto para o propósito ao qual foi fabricado, sem os quais perderá o direito à garantia complementar.

A responsabilidade da TCIL, limita-se ao valor do produto, não podendo ser responsabilizada, direta ou indiretamente, por eventuais danos causados às pessoas, equipamentos, por quaisquer outros danos decorrentes de mau uso, por lucros cessantes ou por perdas emergentes ou consequentes.

A TCIL MÓVEIS não se responsabilizará, conforme o artigo 12 § 3º. Do Código de Defesa do Consumidor, quando houver:

- a não colocação do produto no mercado;
- embora haja colocado no mercado, o defeito inexistente;
- quando houver culpa exclusiva do consumidor ou de terceiros

Caro cliente, para que você tenha direito à garantia acima especificada, o produto que você acaba de adquirir, deve ser montado por um profissional qualificado e indicado pelo Lojista onde o comprou.

O compromisso de garantia cessará acaso:

- a) O produto seja colocado em lugar úmido
- b) O produto seja colocado em parede úmida
- c) O produto seja arrastado
- d) Não seja limpo somente com pano macio e seco;
- e) Não seja adulterado ou consertado por pessoa não autorizada pela loja;
- f) Haja utilização objeto perfuro-cortante;
- g) O produto seja exposto à incidência direto a luz solar.
- h) Seja colocado um peso superior ao determinado pelo fabricante.
- i) Fazer uso do produto, fora do padrão doméstico.

O Manual de Montagem deverá ficar em posse do cliente para eventual assistência técnica, pois a mesma só será atendida com o envio desse desenho, assinalando a peça que está com defeito.

Nota: A Assistência técnica deverá ser solicitada à loja onde comprou este produto.

Nome da Loja:
Cidade/Estado:
Telefone: Nota Fiscal nr. / /
Motivo da Assistência:

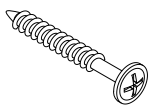
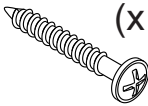
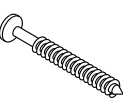

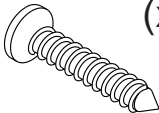
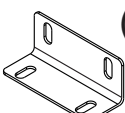

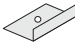
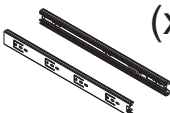
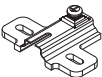
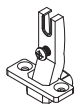
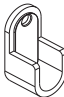

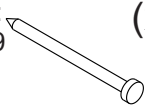
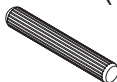

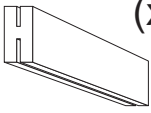



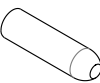

IMPORTANTE: Antes da montagem deste produto, confira todo conteúdo de peças e componentes conforme indicado abaixo. No caso de falta de peças, entre imediatamente em contato com a loja onde o mesmo foi comprado para resolução do problema. A não observância desta instrução, exime o fabricante de quaisquer responsabilidades futuras.

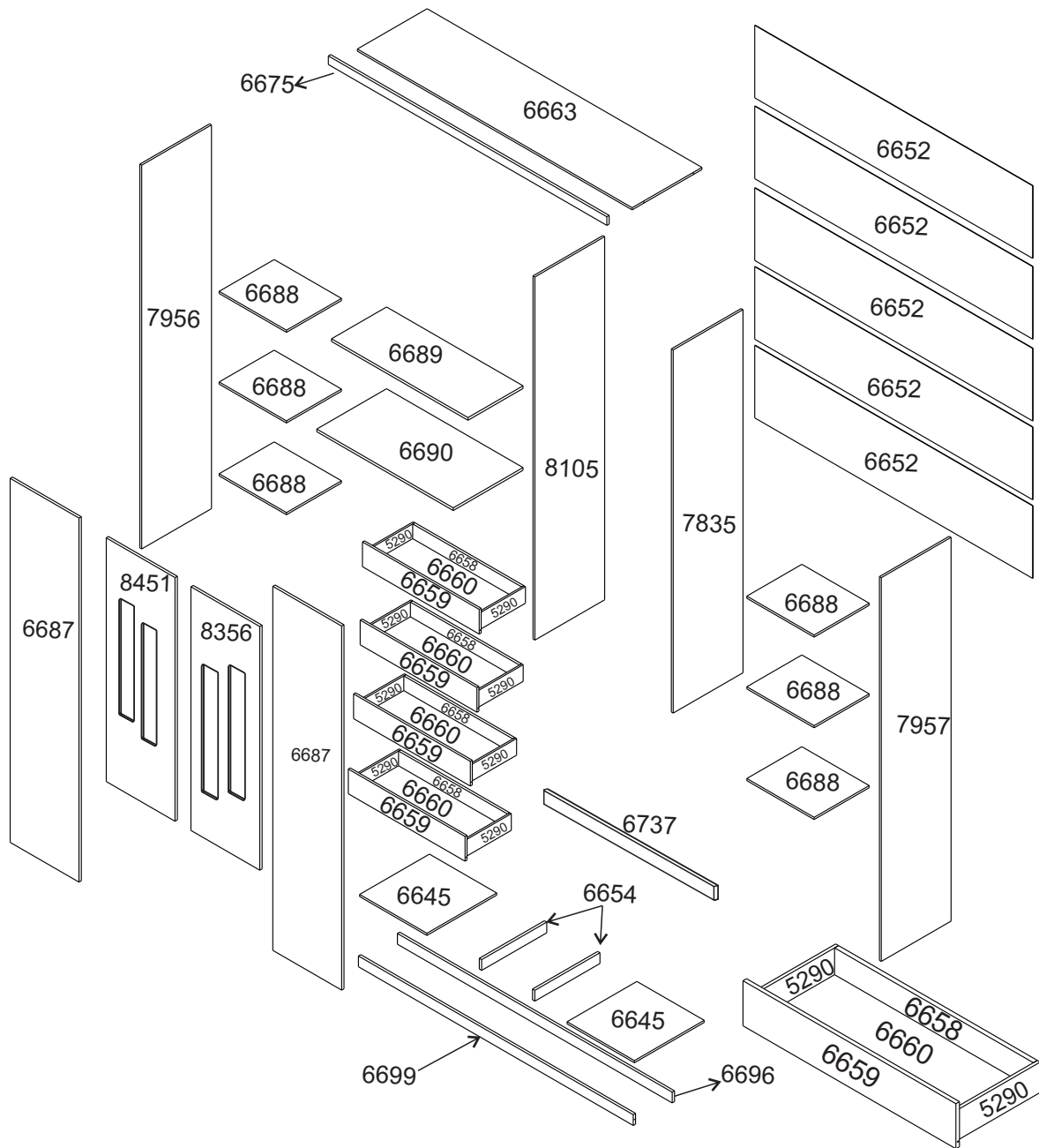
LISTAGEM DE PEÇAS ROUPEIRO 4 PORTAS EVOLUTION

MEDIDAS EM mm

| CÓDIGO DA PEÇA | QUANT. | DESCRIÇÃO | COMPRIMENTO | LARGURA | PROFUNDIDADE | TIPO DE MATERIAL |
|----------------|--------|-------------------------------------|-------------|---------|--------------|------------------|
| 5290 | 10 | LATERAL GAVETA | 350 | 110 | 12 | MDF 12MM |
| 6645 | 2 | BASE ROUP. SONETTO/LUNNA | 434 | 450 | 12 | MDF 12MM |
| 6652 | 5 | COSTA ROUP. 4 PTS SONETTO | 1792 | 405 | 2,5 | MDF 2,5MM |
| 6654 | 2 | TRAVESSA ROUP. LUNNA/SONETTO | 420 | 60 | 15 | MDF 15MM |
| 6658 | 5 | TRASEIRO GAV. ROUP. SONETTO/LUNNA | 831 | 100 | 12 | MDF 12MM |
| 6659 | 5 | FRENTE GAV. SONETTO/LUNNA | 890 | 163 | 15 | MDF 15MM |
| 6660 | 5 | FUNDO GAV. ROUP. SONETTO/LUNNA | 843 | 351 | 2,5 | MDF 2,5MM |
| 6663 | 1 | TAMPO ROUP. 4 PTS SONETTO/PRIMORE | 1772 | 450 | 12 | MDF 12MM |
| 7957 | 1 | LATERAL DIREITA ROUPEIRO | 2142 | 450 | 12 | MDF 12MM |
| 7956 | 1 | LATERAL ESQUERDA ROUPEIRO | 2142 | 450 | 12 | MDF 12MM |
| 6675 | 1 | MOLDURA ROUP. SONETTO/LUNNA | 1796 | 48 | 15 | MDF 15MM |
| 6687 | 2 | PORTA LAT. ROUP. SONETTO | 2032 | 444 | 15 | MDF 15MM |
| 6688 | 6 | PRATELEIRA LAT. ROUP. SONETTO/LUNNA | 434 | 355 | 12 | MDF 12MM |
| 6689 | 1 | PRATELEIRA MALEIRO SONETTO/LUNNA | 880 | 355 | 15 | MDF 15MM |
| 6690 | 1 | PRATELEIRA GAV. ROUP. SONETTO/LUNNA | 880 | 450 | 15 | MDF 15MM |
| 6696 | 1 | RODAPÉ TRASEIRO SONETTO | 1772 | 60 | 15 | MDF 15MM |
| 6699 | 1 | RODAPÉ FRONTAL SONETTO/LUNNA | 1772 | 60 | 15 | MDF 15MM |
| 6737 | 1 | TRAVA GAVETA ROUP. SONETTO/LUNNA | 880 | 45 | 12 | MDF 12MM |
| 7835 | 1 | DIVISÃO DIR. ROUP. 3 E 4 PTS | 2027 | 450 | 12 | MDF 12MM |
| 8105 | 1 | DIVISÃO ESQUERDA ROUPEIRO 4 PTS | 2027 | 450 | 12 | MDF 12MM |
| 8356 | 1 | PORTA DIREITA ROUPEIRO EVOLUTION | 1192 | 444 | 15 | MDF 15MM |
| 8451 | 1 | PORTA ESQUERDA ROUPEIRO EVOLUTION | 1192 | 444 | 15 | MDF 15MM |

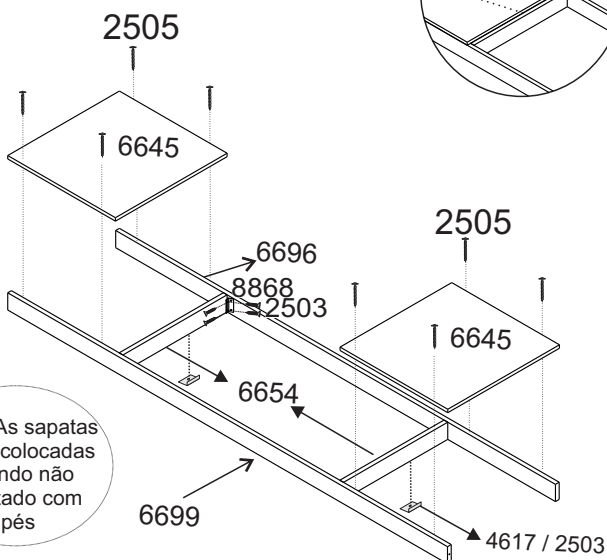
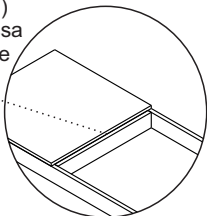
Lista de Ferragens

| | | | |
|--|---|--|---|
| <p>Cód: 2525 (x42)</p>  <p>PARAFUSO FLANGEADO 4x40</p> | <p>Cód: 2516 (x14)</p>  <p>PARAFUSO FLANGEADO 3,5x30</p> | <p>Cód: 2505 (x18)</p>  <p>PARAFUSO CABEÇA CHATA 3,5x40</p> | <p>Cód: 2503 (x184)</p>  <p>PARAFUSO CABEÇA CHATA 3,5x12</p> |
| <p>Cód: 2507 (x8)</p>  <p>PARAFUSO CABEÇA CHATA 4x40</p> | <p>Cód: 8868 (x10)</p>  <p>CANTONEIRA METAL 4 FUROS</p> | <p>Cód: 2464 (x10)</p>  <p>CANTONEIRA METAL 2 FUROS</p> | <p>Cód: 4617 (x8)</p>  <p>SAPATA L 1 FURO</p> |
| <p>Cód: 8911 (x5)</p>  <p>CORREDIÇA TELESCÓPICA 300MM (H32)</p> | <p>Cód: 2457 (x14)</p>  <p>CALÇO DOBRADIÇA 26MM</p> | <p>Cód: 2481 (x14)</p>  <p>DOBRADIÇA CURVA 26MM</p> | <p>Cód: 2576 (x2)</p>  <p>SUPORTE CABIDEIRO 30X16</p> |
| <p>Cód: 3230 (x16)</p>  <p>FIXADOR ACRÍLICO</p> | <p>Cód: 7239 (x90)</p>  <p>PREGO 8x8 COM CABEÇA</p> | <p>Cód: 2471 (x34)</p>  <p>CAVILHA DE MADEIRA 6X25</p> | <p>Cód: 8957 (x1)</p>  <p>CABIDEIRO ALUMINIO 870MM</p> |
| <p>Cód: 8973 (x4)</p>  <p>PERFIL H 25X17 PLÁSTICO 1790mm</p> | <p>Cód: 8942 (x14)</p>  <p>PUXADOR PORTINÁRI BRANCO</p> | <p>Cód: 8357 (x2)</p>  <p>ACRÍLICO ROUPEIRO EVOLUTION 780X300X2</p> | <p>Cód: 3258 (x20)</p>  <p>TAPA FURO ADESIVO 13MM</p> |
| <p>Cód: 2677 (x1)</p>  <p>GIZ CERA</p> |  <p>ETIQUETA TCIL</p> | | |



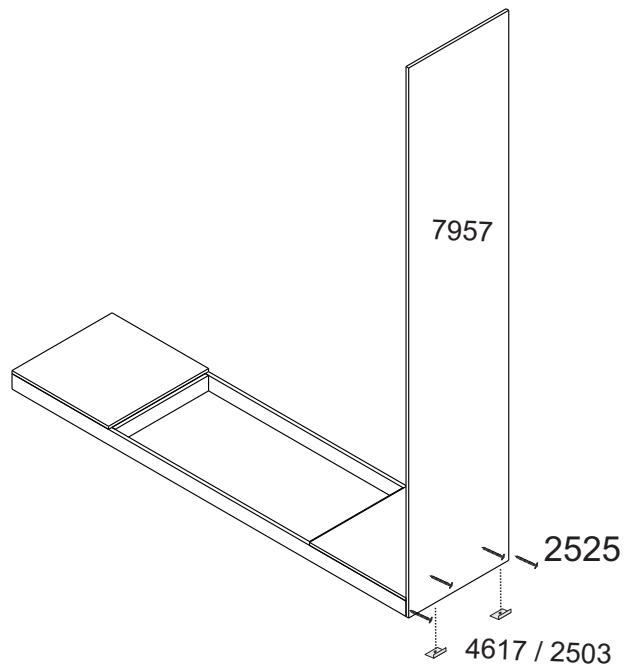
- 1** Fixe as sapatas (4617) nos rodapés (6696/6699) e travessas (6654), em seguida fixe a cantoneira (8868) com parafuso (2503). Fixe as bases (6645) com parafuso (2505).

OBS: A travessa (6654) tem que ser fixada nessa posição, para o encaixe da divisão por cima.

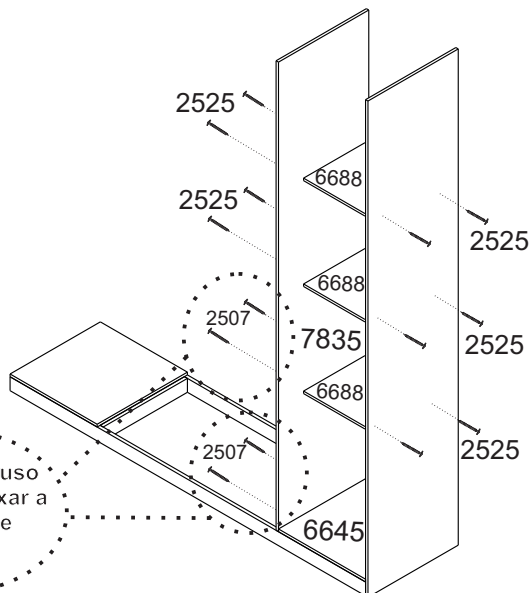


OBS: As sapatas serão colocadas quando não montado com pés

- 2** Fixe as sapatas (4617) na lateral direita (7957) e esquerda (7956) utilizando parafuso (2503). Fixe a lateral (7957) com parafuso (2525).

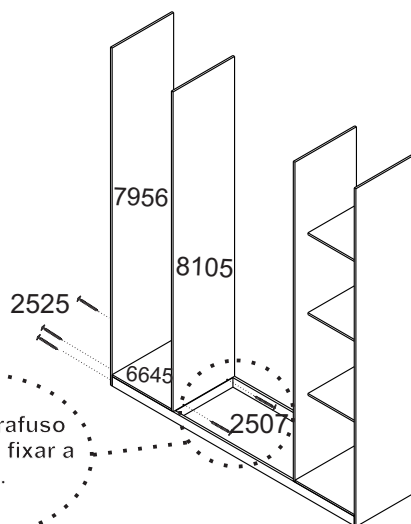


- 3** Fixe a divisão (7835) na base (6645), com parafuso (2507/2525). Em seguida fixe as prateleiras (6688).



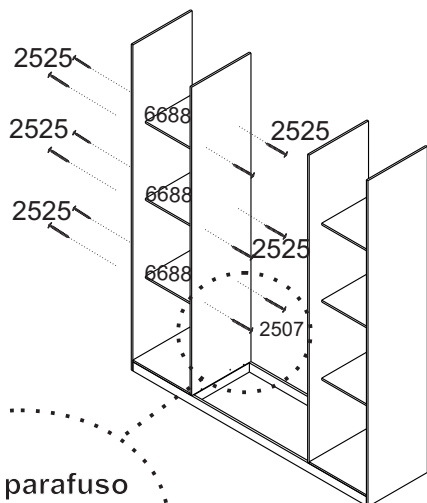
Utilize parafuso (2507) para fixar a prateleira e base.

- 4** Fixe a lateral (7956) na base (6645) com parafuso (2525). Em seguida fixe a divisão (8105) na base (6645) com parafuso (2507).



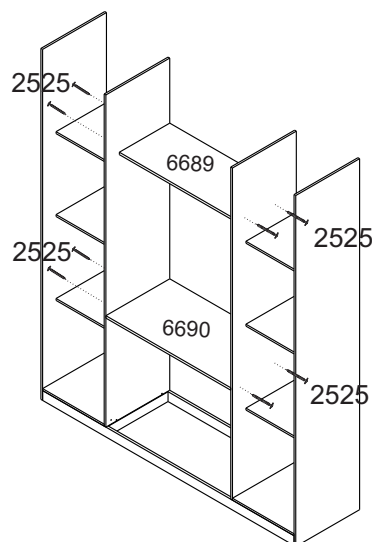
Utilize parafuso (2507) para fixar a base.

- 5** Fixe as prateleiras (6688) utilizando parafuso (2507/2525) na divisão e lateral.

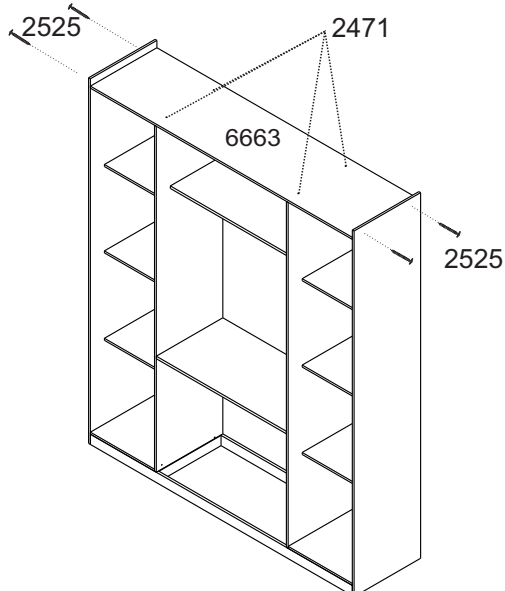


Utilize parafuso (2507) para fixar a prateleira

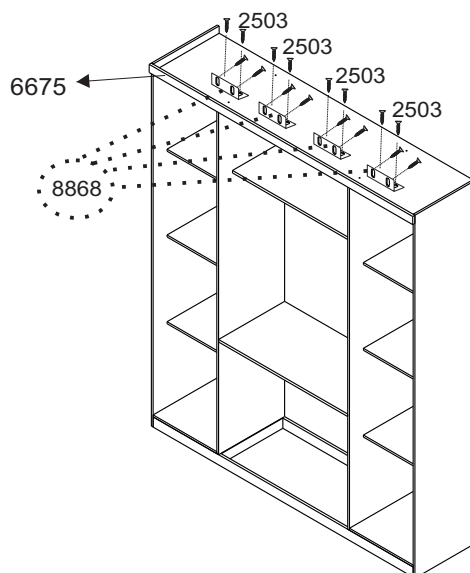
- 6** Fixe as prateleira (6689/6690) nas divisões, utilizando parafuso (2525).



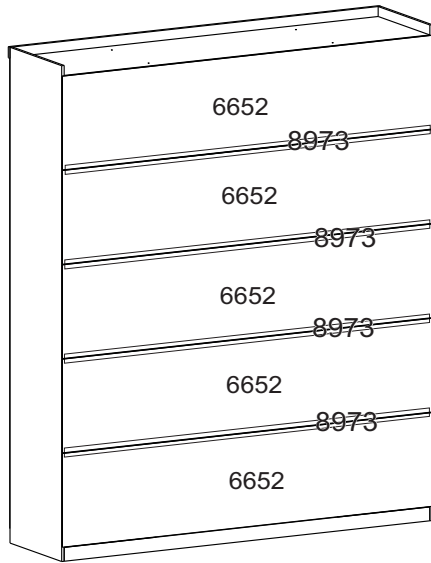
- 7** Fixe as cavilhas (2471) nas divisões, em seguida encaixe o tampo (6663), fixando com parafuso (2525) as laterais.



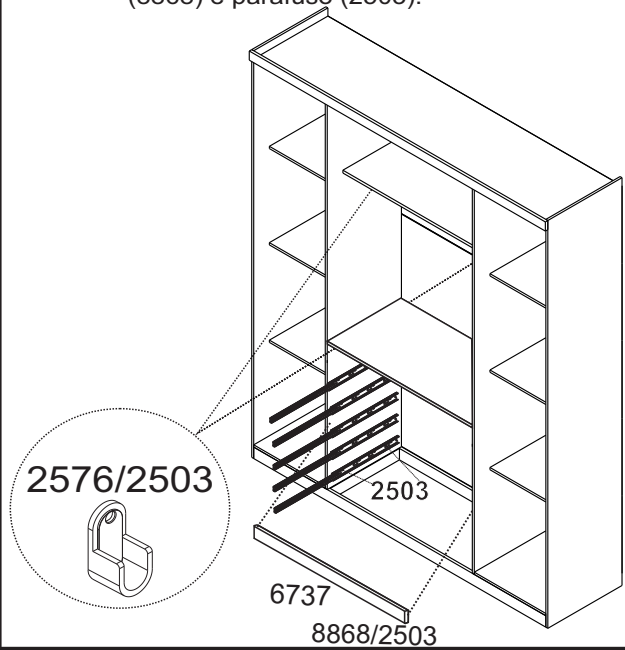
- 8** Fixe a moldura (6675) no tampo, utilizando parafuso (2503) e cantoneira (8868) dividido em espaços iguais.



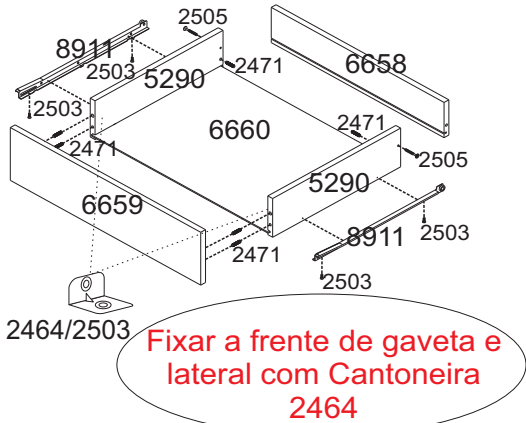
9 Fixe as costas (6652) utilizando os pregos (7239) encaixando os perfis (8973) nas emendas.



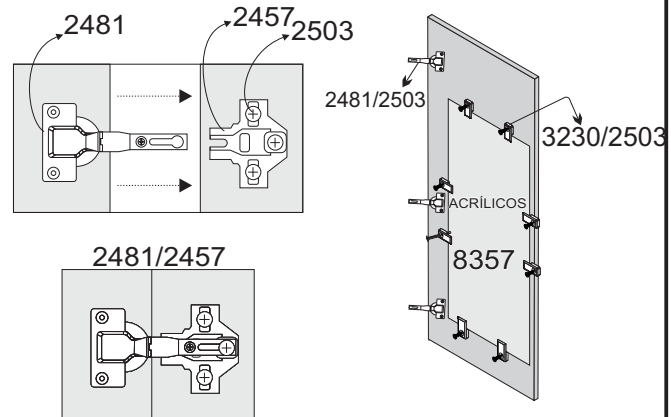
10 Fixe as corredeiras (8911) nas divisões utilizando os parafusos (2503). Em seguida, fixe os suportes de cabideiro (2576) utilizando parafuso (2503). Fixe também a trava de gavetas (6737) utilizando cantoneira (8868) e parafuso (2503).



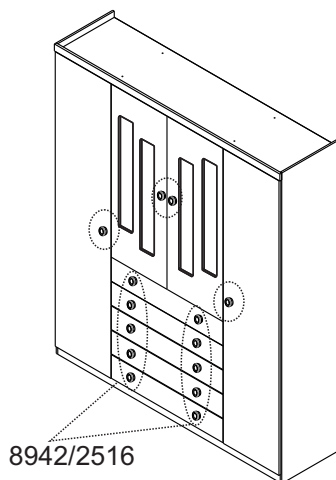
11 Monte as gavetas de acordo com as instruções abaixo.



12 Monte as portas conforme orientação abaixo. Em seguida fixe os acrílicos (8357).



13 Fixe as portas, em seguida fixe os puxadores (8942) no roupeiro com parafuso (2516).



14 Roupeiro Evolution 4 portas montado para uso.

