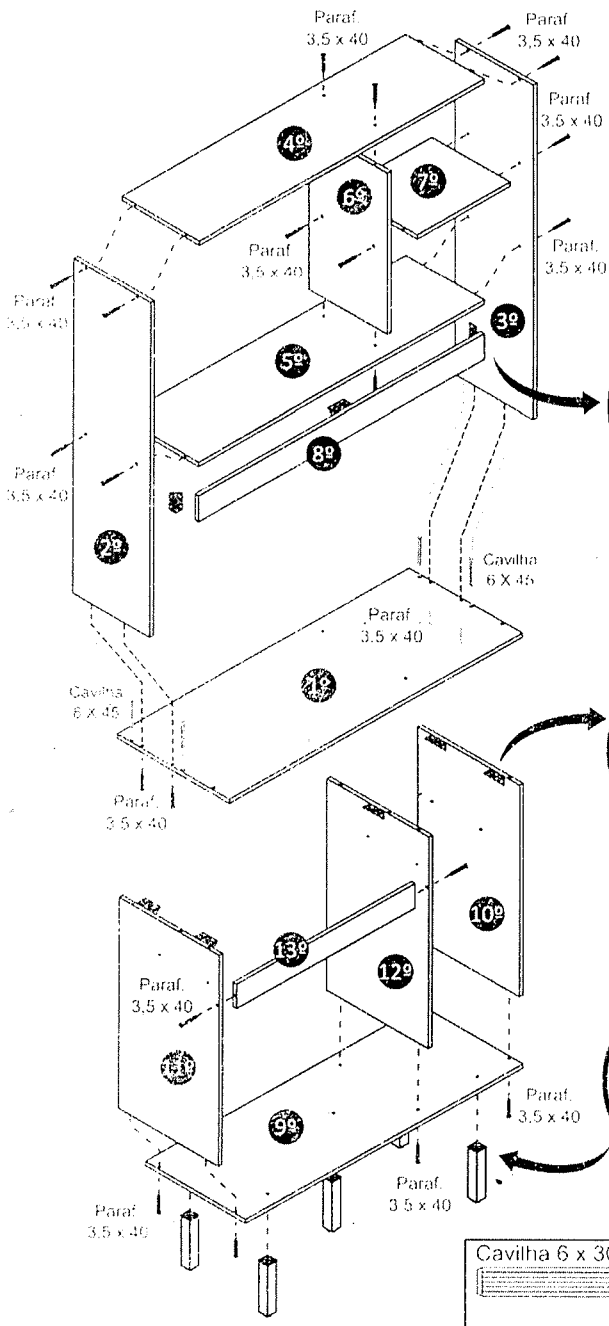


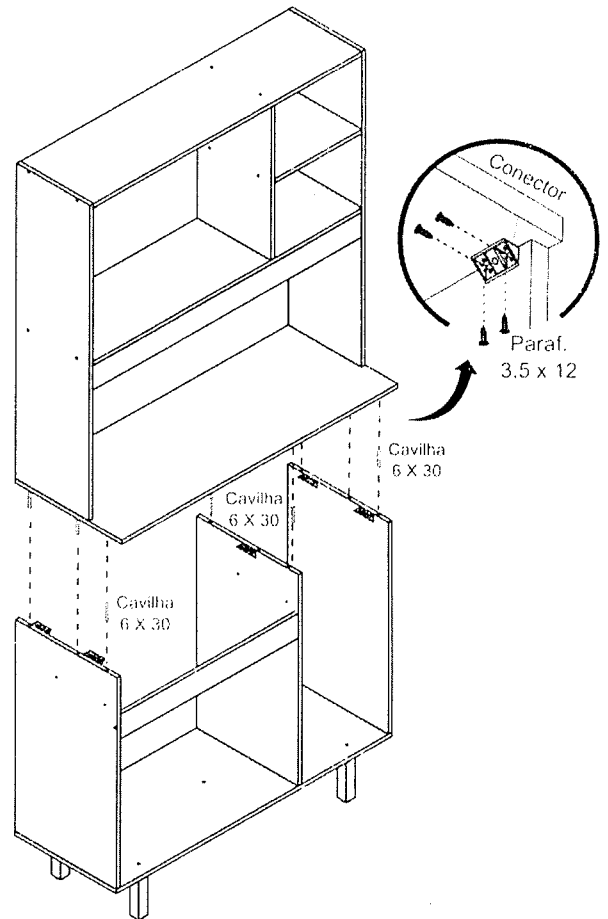
DESCRIÇÃO	DESENHO	QTD
BUCHA PLÁSTICA 8mm		1
LANTONEIRA METAL. CA		1
CAPA PLÁSTICA		1
PARAFUSO 5 X 50		3
PARAFUSO 5 X 40		7
PARAFUSO 3,5 X 40		34
PARAFUSO 3,5 X 25		14
PARAFUSO 3,5 X 12		92
CAVILHA 6 X 45		6
CAVILHA 6 X 30		10
CONECTOR		10
DOBRADIÇA		10
PREGO 10 X 10		58
FIXADOR		10
TAPA FURO 13MM		11
PUXADOR		6

LISTAGEM DE PEÇAS			
SEQUÊNCIA	CÓDIGO	PEÇA	QTD
1º	23851	TAMPO 91,0 X 35,2 cm	1
2º	23852	LATERAL SUP' ESQ 91,0 X 24,3 cm	1
3º	23853	LATERAL SUP' DIR 91,0 X 24,3 cm	1
4º	23854	TETO 88,6 X 24,3 cm	1
5º	23854	PRATEFI FIRA 88,6 X 24,3 cm	1
6º	23855	DIVISAO SUP 44,0 X 24,3 cm	1
7º	23856	PRATELEIRA SUP 28,8 X 24,3 cm	1
8º	23857	VISTA SUP 88,6 X 7,1 cm	1
9º	23842	BASE 91,0 X 33,5 cm	1
10º	23835	LATERAL INF' DIR 61,0 X 33,5 cm	1
11º	23944	LATERAL INF' ESQ 61,0 X 33,5 cm	1
12º	23841	DIVISAO INF' 61,0 X 33,5 cm	1
13º	23843	VISTA INF' 58,6 X 7,1 cm	1
14º	22012	PE 14,3 cm	1
15º	23859	COSTA INF' 80,5 X 31,0 cm	1
16º	20535	PERFIL H 90 cm	1
17º	23859	COSTA INF' 90,5 X 31,0 cm	1
18º	23850	COSTA SUP' 80,5 X 45,5 cm	1
19º	23860	COSTA SUP' 90,5 X 45,5 cm	1
20º	466	CORREDEIA MET. 30 cm	1
21º	23848	FRENTE GAV. 59,4 X 12,5 cm	1
22º	23846	LATERAL GAV. 29,7 X 7,0 cm	1
23º	23846	LATERAL GAV. 29,7 X 7,0 cm	1
24º	23847	TRASEIRO GAV. 53,8 X 7,0 cm	1
25º	23858	FUNDO GAV. 55,9 X 30,1 cm	1
26º	23861	PUXADOR	6
27º	23844	PORTA ALTA 61,4 X 29,5 cm	1
28º	23845	PORTA MEDIA 45,2 X 29,5 cm	4

Passo 1 - Montagem do Corpo

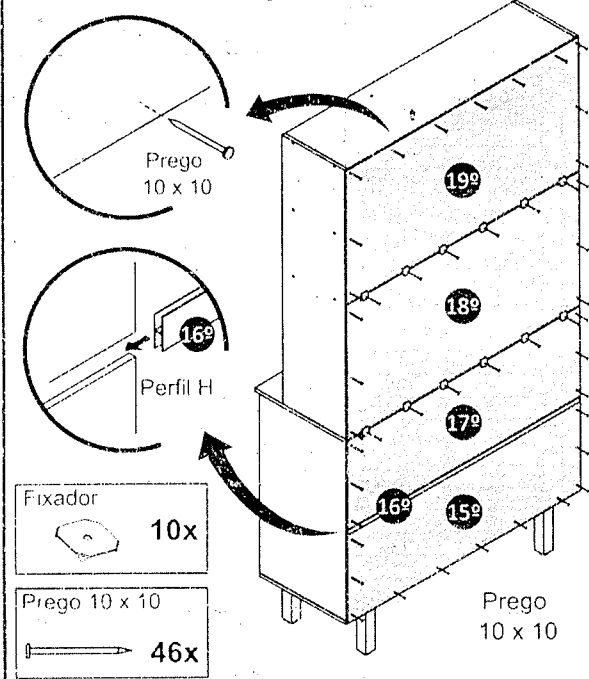


Problemas com seu produto?
Ligue para o nosso SAC: (11)97204-8297

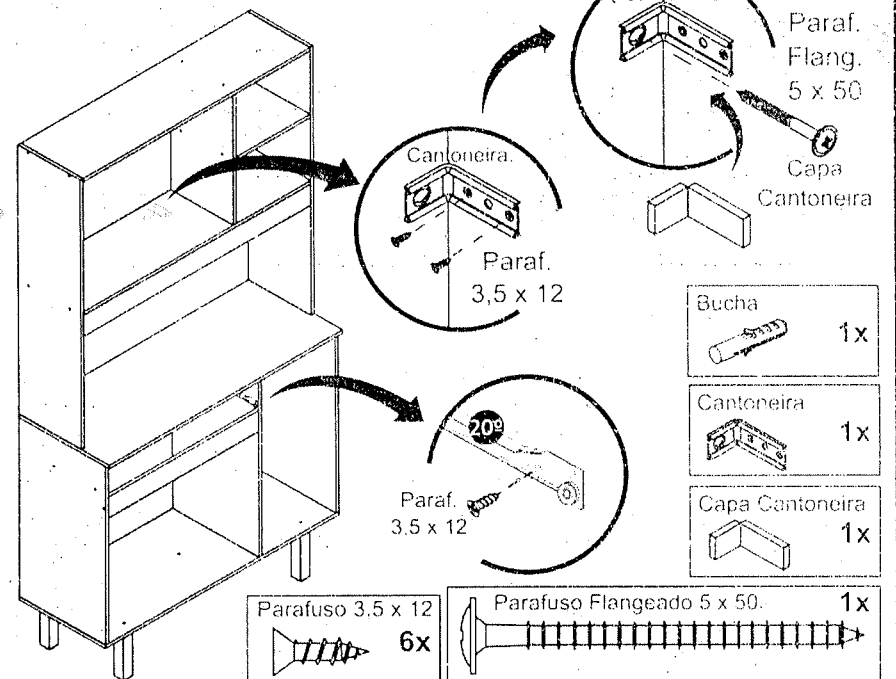


Parafuso 5 x 40	5x	Conector	8x
Cavilha 6 x 30	4x	Parafuso 3,5 x 40	28x
Cavilha 6 x 45	4x	Parafuso 3,5 x 12	32x

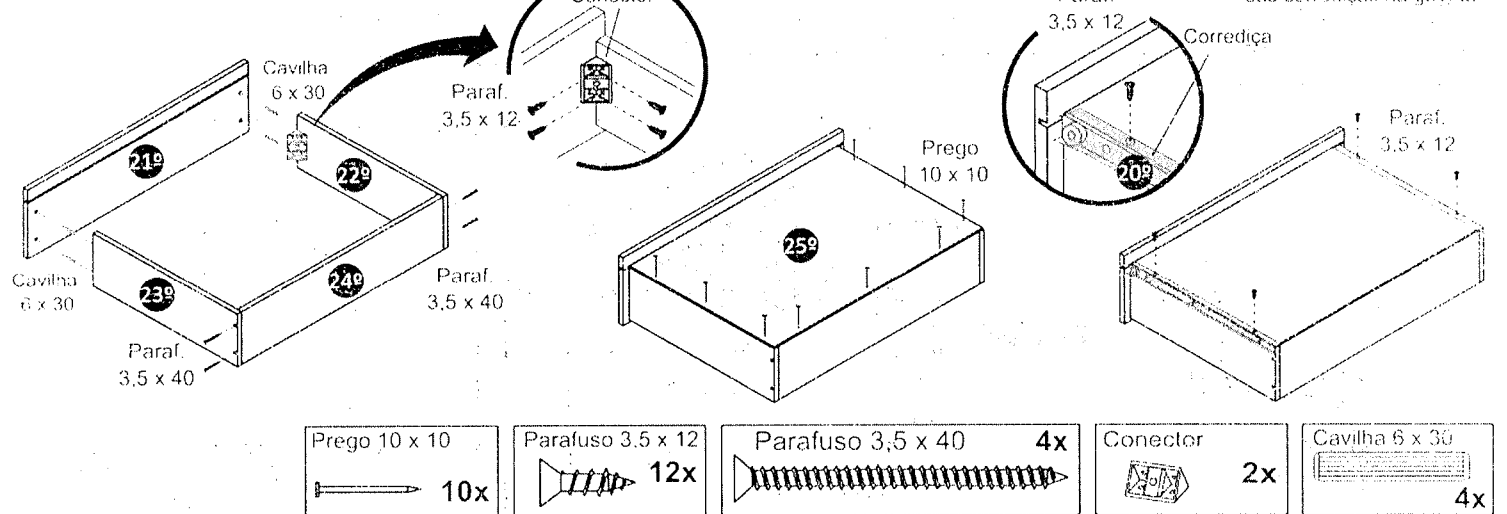
Passo 2 - Montagem das Costas



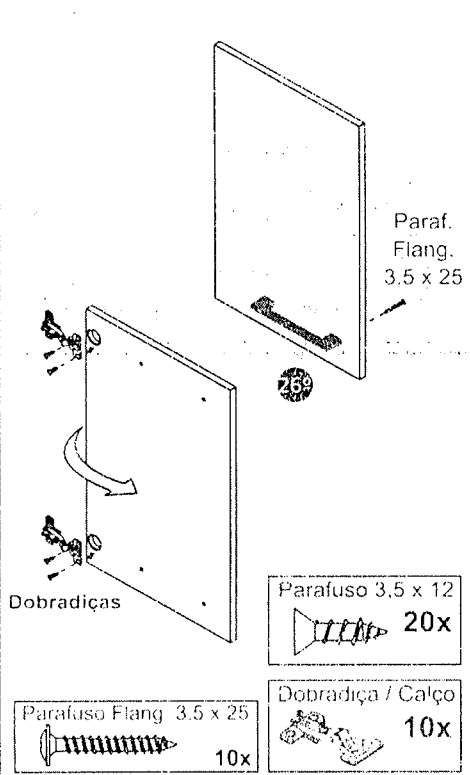
Passo 3 - Fixação Corrediças e Parede



Passo 4 - Montagem da Gaveta



Passo 5 - Montagem das Portas



Passo 6 - Fixação das Portas

