

**RA1800**

Data: 13/03/2018

Revisão: 01

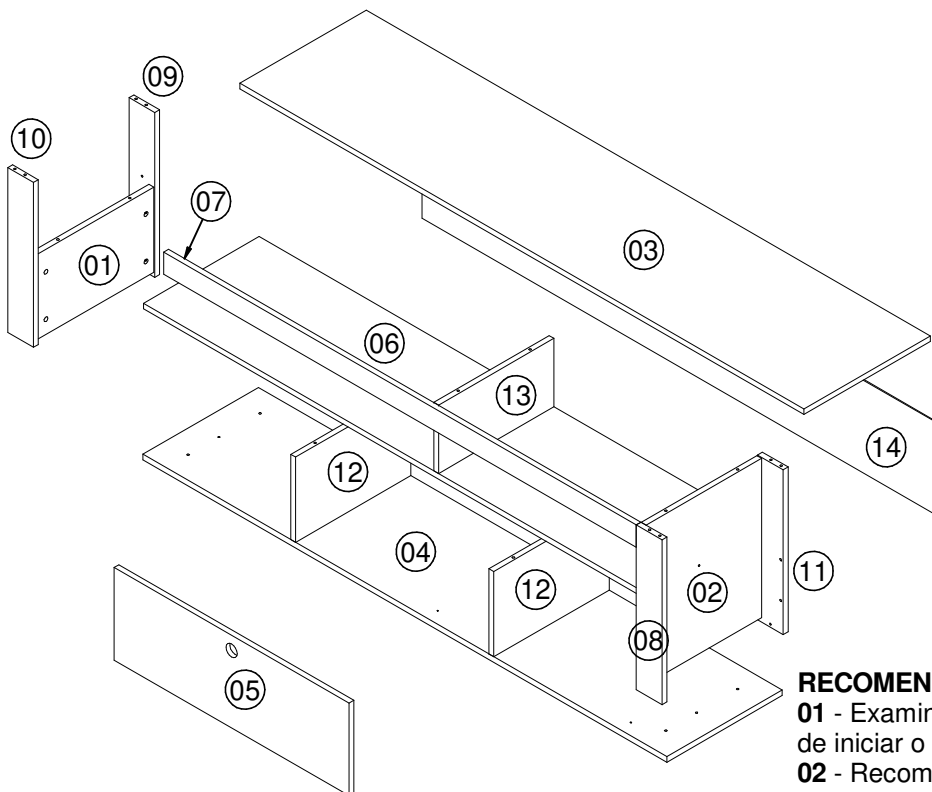
# Instruções de Montagem

[www.artinmoveis.com.br](http://www.artinmoveis.com.br)**ART in MÓVEIS**

Soluções Criativas para o seu lar

Rua Joni José Bozzeto, 300 - Bairro Tamandaré  
Garibaldi | RS | CEP: 95720-000 | Fone / Fax: 54.3464.7071

## RACK PARA QUEBEC



### FERRAMENTAS NECESSÁRIAS:



### ADVERTÊNCIAS:

- 01** - Esteja ciente do risco de chama aberta e outras fontes de calor, tais como aquecedores elétricos, aquecedores a gás etc. nas proximidades do produto.
- 02** - Não utilize o produto se alguma parte estiver quebrada, rasgada ou faltando. Utilizar somente peças de reposição aprovadas pelo fabricante.

### Lista de peças

COD	DESCRIÇÃO	DIMENSÃO	QTD
01	Lateral Esquerda	230x360x15	1
02	Lateral Direita	430x360x15	1
03	Tampo	1800x392x15	1
04	Base	1800x360x15	1
05	Porta	732x250x15	1
06	Prateleira	1718x360x15	1
07	Moldura	1640x60x15	1
08	Pé Direito Frontal	445x80x15	1
09	Pé Esquerdo Traseiro	445x80x15	1
10	Pé Esquerdo Frontal	445x80x15	1
11	Pé Direito Traseiro	445x80x15	1
12	Divisão Inferior	230x360x15	2
13	Divisão Superior	185x360x15	1
14	Costa	1639x250x03	1

### RECOMENDAÇÕES:

- 01** - Examine completamente todas as peças do móvel antes de iniciar o trabalho.
- 02** - Recomenda-se montar o móvel conforme este Manual de Montagem.
- 03** - É de responsabilidade do montador seguir as instruções do Manual de Montagem, que são fundamentais para garantir a estrutura do móvel.
- 04** - Certifique-se de que todos os acessórios utilizados na montagem (parafusos, porcas, ponteiras) estejam fixados o suficiente, totalmente atarraxados, evitando que venham a provocar ferimentos.

### LIMPEZA:

- 01** - Pano levemente umedecido com água, seguido de pano seco.
- 02** - Não utilizar produtos químicos ou abrasivos.

### GARANTIA:

- 01** - 3 meses para defeitos ou vícios de origem.

REF	DESCRIÇÃO	QTD
<b>A</b>	Cavilha 6x30mm	<b>30</b>
<b>B</b>	Parafuso CC Ø 3,5x40mm	<b>09</b>
<b>C</b>	Parafuso CC Ø 3,5x14mm	<b>28</b>
<b>D</b>	Prego 10x10	<b>40</b>
<b>E</b>	Dobradiça Caneco 26 Baixa	<b>02</b>
<b>F</b>	Aramado Porta Revista	<b>02</b>
<b>G</b>	Cantoneira Fixadora 18x18	<b>09</b>
<b>H</b>	Suporte de Fixação	<b>01</b>
<b>I</b>	Puxador	<b>01</b>
<b>J</b>	Cola	<b>01</b>
<b>K</b>	Adesivo tapa furo	<b>09</b>
<b>L</b>	Etiqueta adesiva Art in móveis. Colocar no lado externo do produto	<b>01</b>
<b>M</b>	Parafuso Minifix	<b>08</b>
<b>N</b>	Tambor Minifix	<b>08</b>
<b>O</b>	Pé Plástico 190mm	<b>05</b>
<b>P</b>	Parafuso CF Ø4x16mm	<b>20</b>

**"IMPORTANTE LER COM ATENÇÃO E GUARDAR PARA EVENTUAIS CONSULTAS"**

# RA1800

## Manual de Montagem Instructivo de Montaje

ART *it* MÓVEIS  
Soluções Criativas para o seu lar

