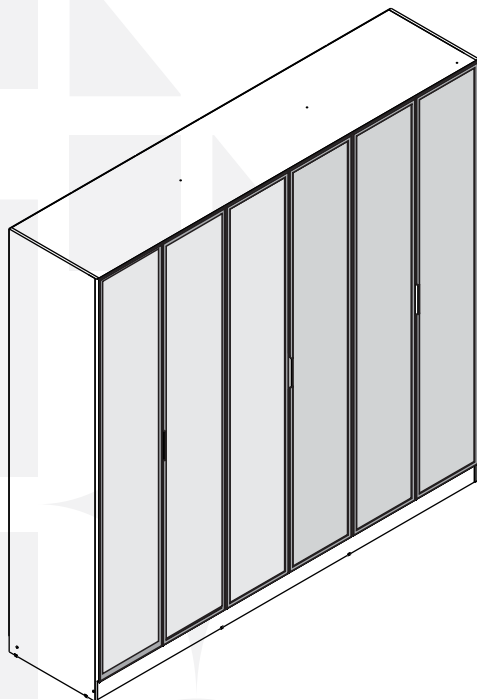


madeiramadeira  
**CABECASA**



**Guarda Roupas Orion**  
**6 Portas**  
**(Versão Com Led)**



Conheça nossos  
produtos CabeCasa

# CabeCasa

Casa e Decoração por MadeiraMadeira

Caber é fazer dar certo.

E para caber na sua vida, criamos a CabeCasa.

Ao invés da gente dizer o que cabe

Fomos perguntar para quem sabe: você, cliente Madeira.

Agora cabe no bolso, cabe na vida

Cabe o que você quiser que caiba.

Cabe em casa.

CabeCasa é a primeira marca original MadeiraMadeira, conheça nossa loja:



+ de 10 anos de mercado



+ de 8 mil entregas por dia



+ de 5 milhões de clientes

# Como trocar seu produto

Para caber na sua vida, tem que caber mais transparência. Se o seu produto CabeCasa chegou com algum defeito, você tem 7 dias para solicitar a troca, saiba como agora mesmo.

1

Tenha em mãos: as fotos das peças com defeito; nome; código (como está aqui no manual) e quantidade de peças com defeito

2

Acesse o chat em nosso site, clicando no ícone



3

Selecione o seu pedido, e depois a opção “Quero trocar um produto”.

4

Pronto, agora é só preencher as informações e enviar. Vamos entrar em contato por e-mail e te dar todas as instruções.

CABE NO BOLSO • CABE NA VIDA • CABE EM CASA

# Garantia Cabecasa

A MadeiraMadeira garante que o produto está isento de defeitos de material e fabricação durante período de tempo a contar partir do recebimento do produto com a assinatura de recebimento do mesmo:

90 dias (garantia legal) - Abrange o acabamento de peças, defeitos de costura, revestimentos, partes e peças sujeitas a desgaste natural. Neste tipo de garantia o cliente deve acionar o canal de vendas no qual fez a compra.

Produtos com 2 anos (garantia estrutural) - Estão inclusos aqui, defeitos estruturais que possam comprometer o correto funcionamento do produto.

Produtos com 5 anos (garantia estrutural) - Estão inclusos aqui, defeitos estruturais que possam comprometer o correto funcionamento do produto.

O presente termo e as garantias aplicam-se apenas ao território nacional.

## Solicitação da Garantia

Aconselhamos que a caixa deva ser aberta no momento do recebimento do produto e que a qualidade do mesmo seja verificada, desta forma podemos solucionar eventuais problemas o mais rápido possível. Ocorrendo algum problema dentro do prazo de 90 dias, o consumidor deve entrar em contato com o canal de vendas seguindo as orientações do mesmo.

Em casos de garantia superior a 90 dias, o consumidor deve entrar em contato com a central de atendimento ao cliente através da área [www.madeiramadeira.com.br/central-de-ajuda](http://www.madeiramadeira.com.br/central-de-ajuda) ou [www.madeiramadeira.com.br/garantia-cabecasa](http://www.madeiramadeira.com.br/garantia-cabecasa), que lhe trará as orientações necessárias.

A MadeiraMadeira caberá a responsabilidade de realizar uma análise prévia do produto através de fotos e vídeos, em caso de parecer positivo (comprovado defeito) a empresa arcará com custo de transporte envio de peças e produtos. É reservado o direito da empresa de reter o produto ou a(s) peça(s) danificada(s). Com a comprovação de defeito no produto, a MadeiraMadeira poderá optar pela substituição total ou parcial de peças. Esta se reserva no direito de realizar os serviços de reposição de partes de peças e componentes que constatem satisfatoriamente a existência de defeito de material ou de manufatura. Se, no momento em que ocorrer a assistência o mesmo produto ou seus materiais não estiverem disponíveis, a empresa poderá substituí-los por de igual qualidade e valor equivalentes a nova linha de produção.

## Perda de Garantia

Fica determinado que a garantia perderá efeito nos casos:

Desgaste em parte e/ ou peças e acabamento decorrentes de uso intenso ou exposição a condições extremas, incluindo, mas não se limitando a exposição ao frio e calor intensos, luz direta do sol, chuva, umidade excessiva, maresia, entre outros;

Danos causados durante o transporte, quando estes não tiverem sido executados pela MadeiraMadeira e, principalmente, não há cobertura de danos decorrentes de transportes e mudanças de endereço do cliente;

Danos decorrente da má utilização do produto, esforços indevidos ou qualquer uso diverso daquele orientado pela MadeiraMadeira, bem como no caso de montagem em desacordo com o manual de instruções ou no caso de o cliente ou prestador de serviços por este contratado, vir a realizar alterações na estrutura ou acabamento do produto diferente da forma como o produto foi entregue;

Não há cobertura por danos causados por descuido, limpeza e/ou manutenção em desacordo com as instruções repassadas pela MadeiraMadeira ou no caso de danos causados por prestadores de serviços de limpeza ou conserto contratados pelo cliente;

Não se aplica a danos causados por materiais corrosivos como ácidos, solventes, tintas e fluidos corporais;

Danos causados por acidentes, quedas, sinistros, ataques de pragas ou agentes da natureza. Ou ainda danos decorrentes de corrosão devido à falta de limpeza, manutenção com produtos inadequados ou conservação em lugares diversos daqueles indicados pela MadeiraMadeira (excetuados os produtos destinados ao uso nestas condições);

Esta garantia não cobre afrouxamento de tecido ocorrido com o uso e pelo desgaste natural do tecido bem como pela deformação do enchimento ou espuma e pelo desalinhamento de costuras eventualmente advindas com o tempo de uso;

Produtos enviados a título de amostra não são cobertas por garantia.

Produtos sem Nota Fiscal não possuem garantia.

CABE NO BOLSO • CABE NA VIDA • CABE EM CASA

# Prepare-se para a montagem

IMPORTANTE - LEIA CUIDADOSAMENTE - RETENHA PARA REFERÊNCIA FUTURA

- Confira as peças, componentes e se já tem em mãos as ferramentas necessárias.
- Para proteger seu móvel, coloque as peças sobre um tapete.
- Para realizar a montagem são necessárias 02 pessoas. Convide sua família ou amigos pra montar com você.

Para realizar a montagem você vai precisar dessas ferramentas:



Se ficar alguma dúvida, é só falar com a gente pelo chat do site.

## Atenção!






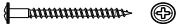


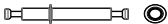

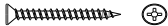


Grau de dificuldade de montagem AVANÇADO  
Contrate nosso serviço profissional de montagem, é só apontar a câmera do seu celular para o QR Code ao lado ou chamar o número (41) 9877-0911 no whatsapp.



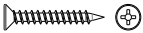

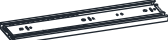


Faça utilização da régua abaixo para medir as ferragens.



# LISTA DE FERRAGENS

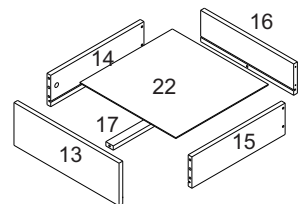
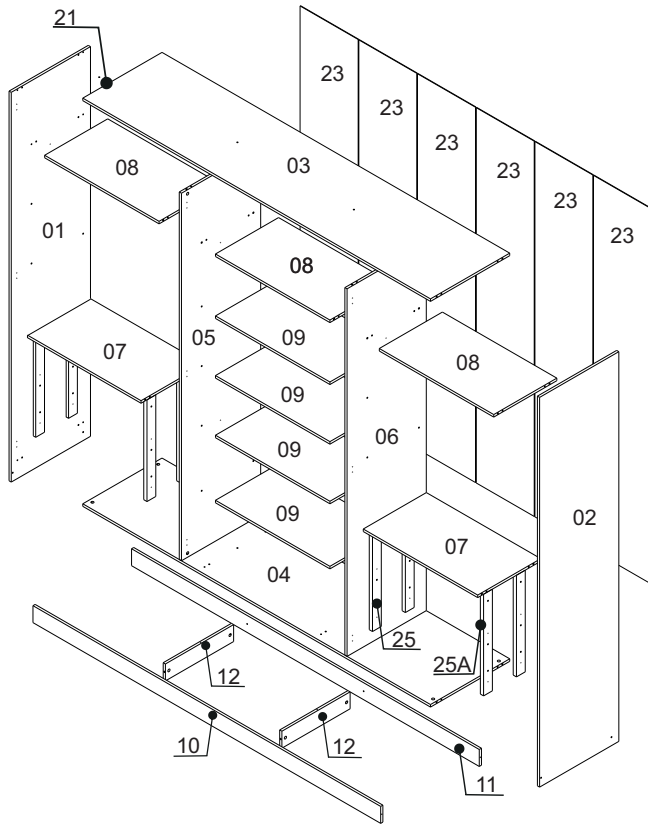
REF.	DESCRIÇÃO	ILUSTRAÇÃO	
A	Parafuso Minifix		41
B	Cavilha Ø6x30		62
D	Tambor Minifix		49
E	Prego 10x10 C/C		250
F	Sapatas		8
G	Parafuso Philips 4,5 x 50mm c/ chata		4
H	Parafuso Ø3,5x14 Phillips c/chata		130
I	Suporte para Prateleira		16
J	Minifix Duplo		04
K	Fixador de Fundo		40
L	Parafuso Ø4,0x40 Phillips c/chata		18
M	Suporte para Cabideiro		06
N	Adesivo Tapa Furo		48

# LISTA DE FERRAGENS

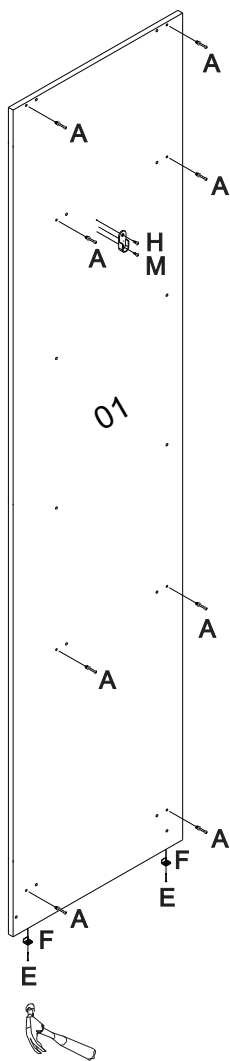
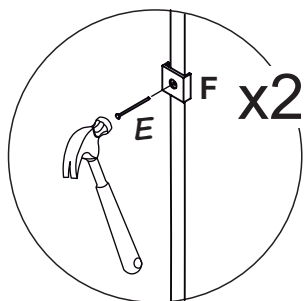
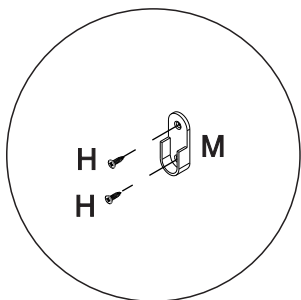
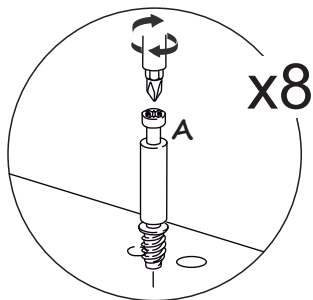
REF.	DESCRIÇÃO	ILUSTRAÇÃO	
O	Sachê de Cola		01
P	Parafuso Philips 3,5x35mm c/ chata		29
Q	Dobradiça com Amortecimento		18
R	Puxador		3
S	Cabideiro		3
T	Corrediça		4 (Par)
U	Perfil H		3
V	LED		01
W	Parafuso Philips 6x8mm c/chata		48

# LISTA DE PEÇAS

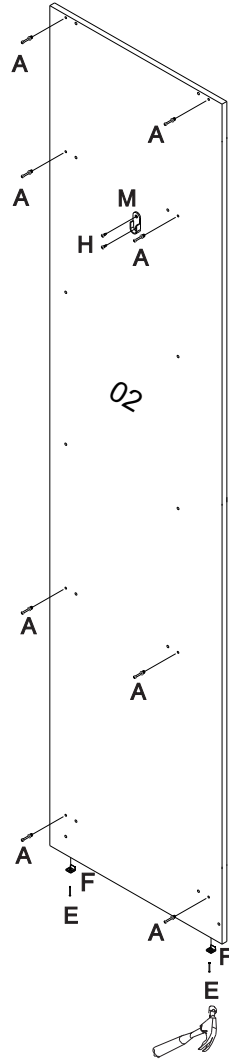
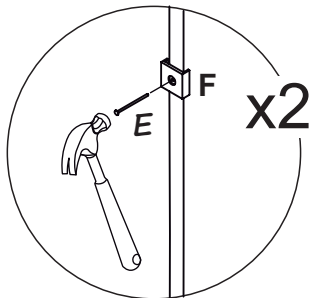
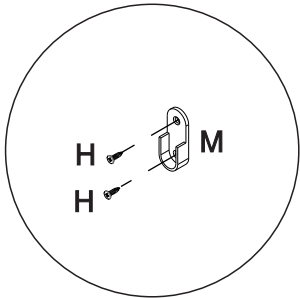
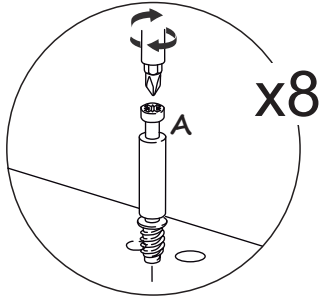
Nº PEÇA	CÓD. FORNECEDOR OLMO	CÓD. FORNECEDOR MOCCA	CÓD. FORNECEDOR AVEIA	DESCRIÇÃO	QTD	DIMENSÕES (mm)			PESO UNT (KG)
						COMP.	LARG.	ESP.	
1	01.1272.9	01.1272.47	01.1272.48	Lateral Esquerda	1	2300	540	15	12,4
2	02.1272.9	02.1272.47	02.1272.48	Lateral Direita	1	2300	540	15	12,4
3	03.1272.9	03.1272.47	03.1272.48	Tampo Superior	1	2370	540	15	12,7
4	04.1272.9	04.1272.47	04.1272.48	Tampo Inferior	1	2370	540	15	12,7
5	05.1272.9	05.1272.47	05.1272.48	Divisão Esquerda	1	2169	540	15	11,7
6	06.1272.9	06.1272.47	06.1272.48	Divisão Direita	1	2169	540	15	11,7
7	07.1272.9	07.1272.47	07.1272.48	Tampo das Gavetas	2	780	430	15	3,3
8	08.1272.9	08.1272.47	08.1272.48	Tampo do Maleiro	3	780	430	15	3,3
9	09.1272.9	09.1272.47	09.1272.48	Prateleira Móvel	4	780	430	15	3,3
10	10.1272.9	10.1272.47	10.1272.48	Rodapé Frontal	1	2370	100	15	2,3
11	11.1272.9	11.1272.47	11.1272.48	Rodapé Traseiro	1	2370	100	15	2,3
12	12.1272.9	12.1272.47	12.1272.48	Rodapé Central	2	465	100	15	0,46
13	13.1272.9	13.1272.47	13.1272.48	Frente de Gaveta	4	730	250	15	1,8
14	14.1272.9	14.1272.47	14.1272.48	Lateral Gaveta Esq	4	378	160	15	0,60
15	15.1272.9	15.1272.47	15.1272.48	Lateral Gaveta Dir	4	378	160	15	0,60
16	16.1272.9	16.1272.47	16.1272.48	Traseiro de Gaveta	4	681	160	15	1,08
17	17.1272.9	17.1272.47	17.1272.48	Reforço de Gaveta	4	363	30	15	1,089
22	22.1272.9	22.1272.47	22.1272.48	Fundo de Gaveta	4	694	375	3	1,04
23	23.1272.9	23.1272.47	23.1272.48	Fundo	6	2215	396	3	3,5
25	25.1272.9	25.1272.47	25.1272.48	Calço Corrediça Esq	4	600	60	22	3,6
25A	25A.1272.9	25A.1272.47	25A.1272.48	Calço Corrediça Dir	4	600	60	22	3,6
27	27.1272.9	27.1272.47	27.1272.48	Porta Refleta	6	2190	394	15	8,6



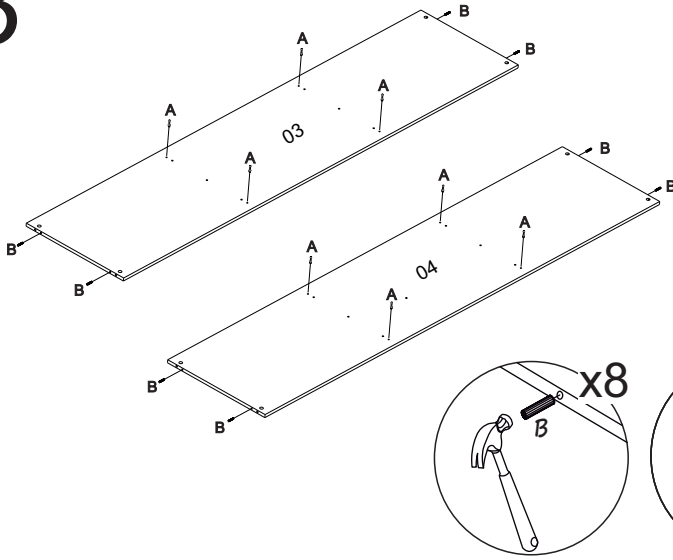
# 1



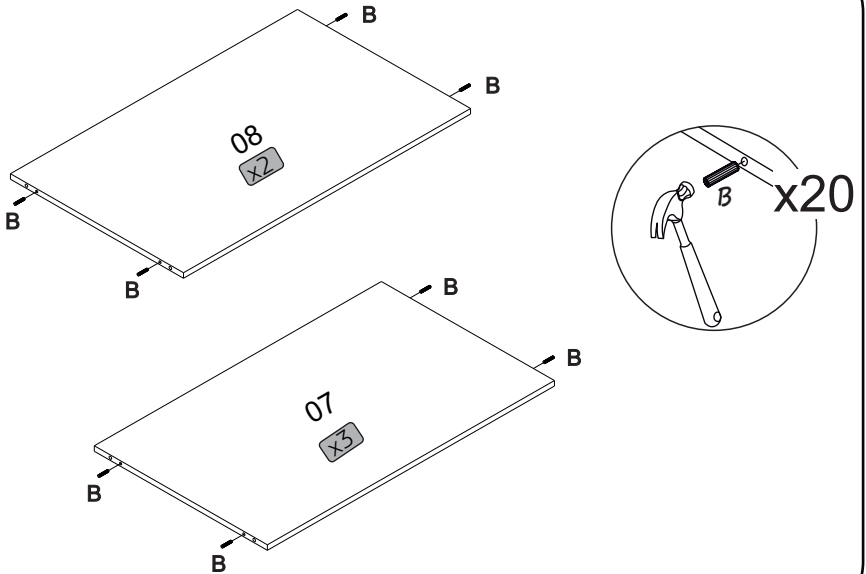
2



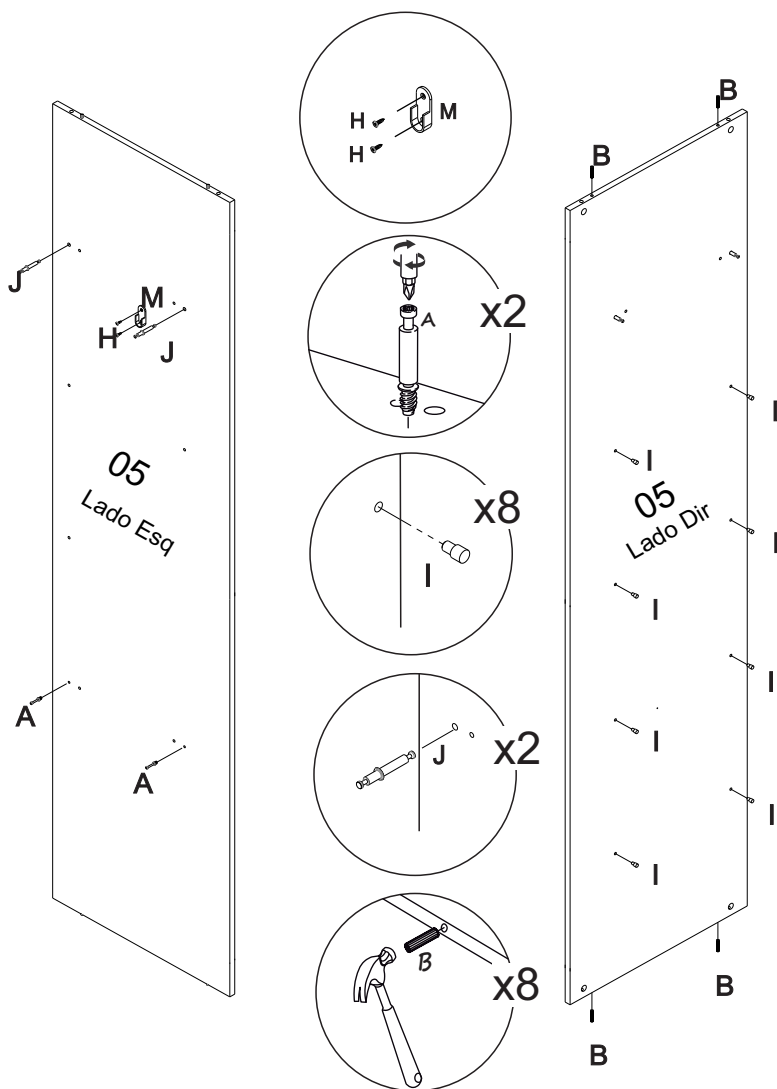
# 3



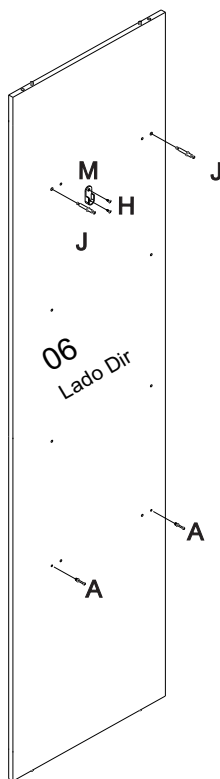
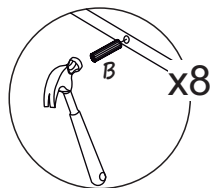
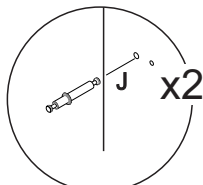
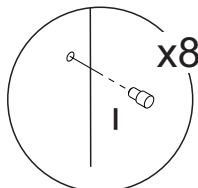
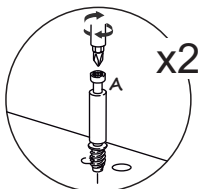
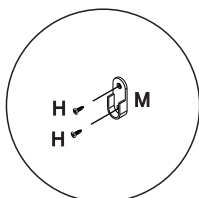
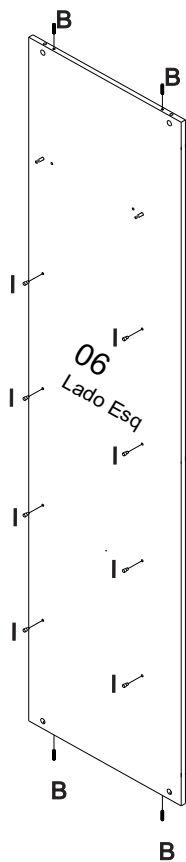
# 4



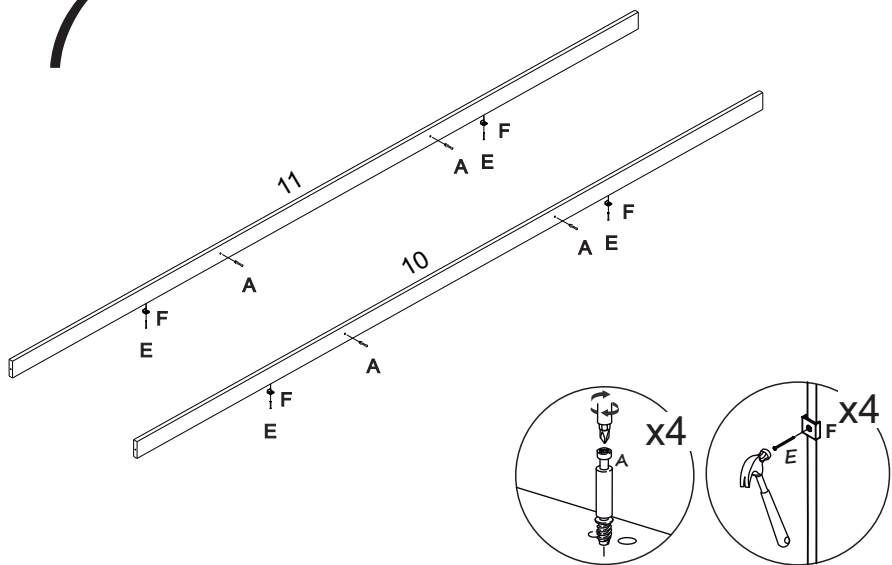
# 5



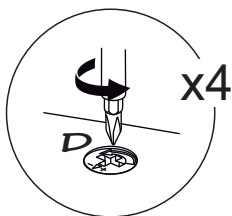
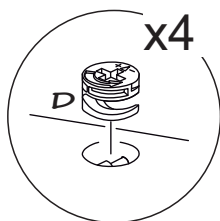
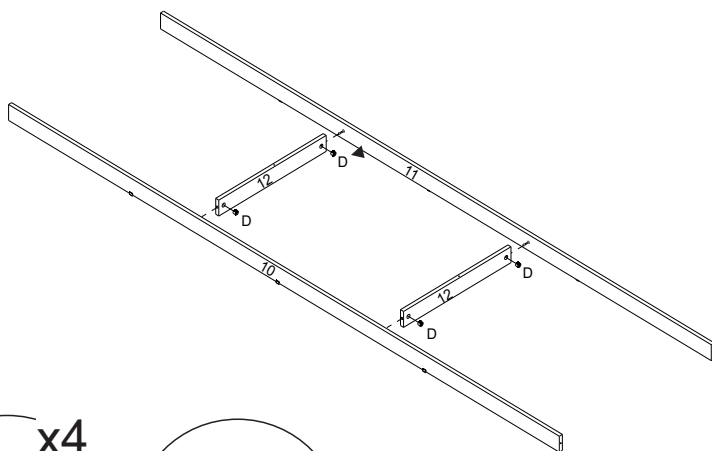
# 6



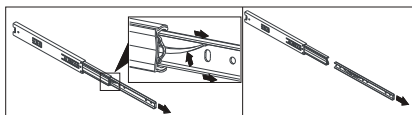
# 7



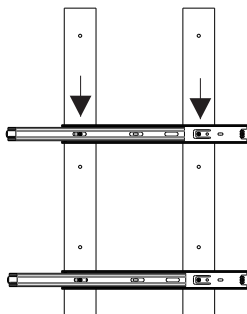
# 8



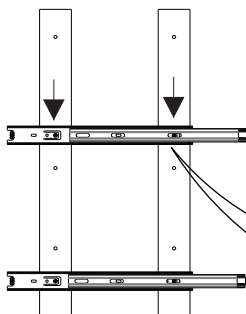
# 9



25

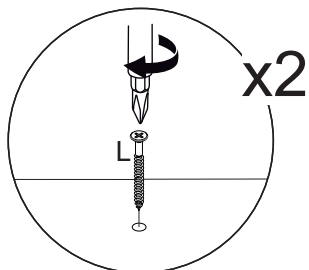
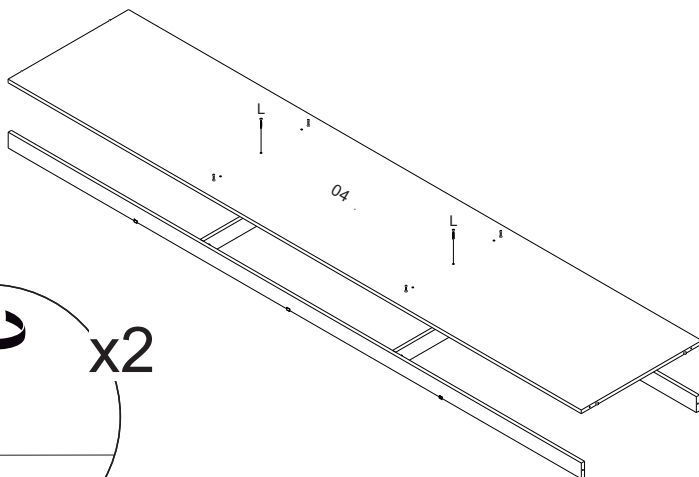


25A



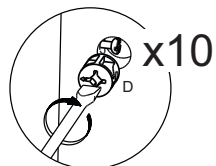
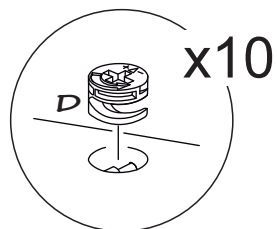
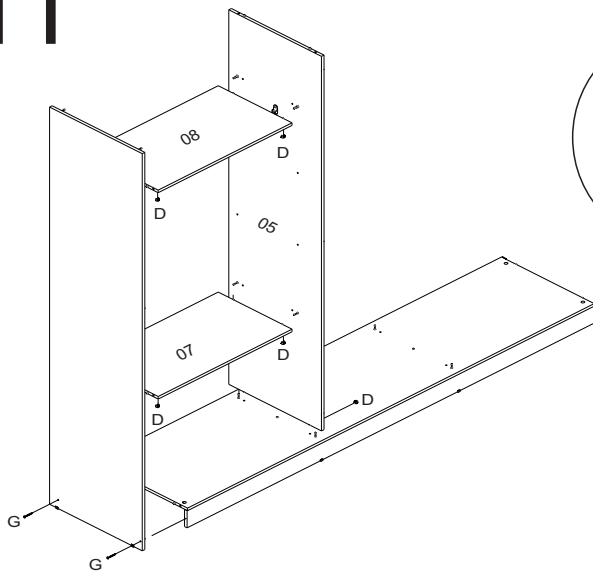
Fixar as corredeiras (T)  
nos calços com  
parafusos H.

# 10



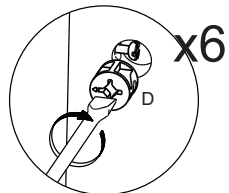
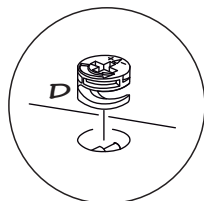
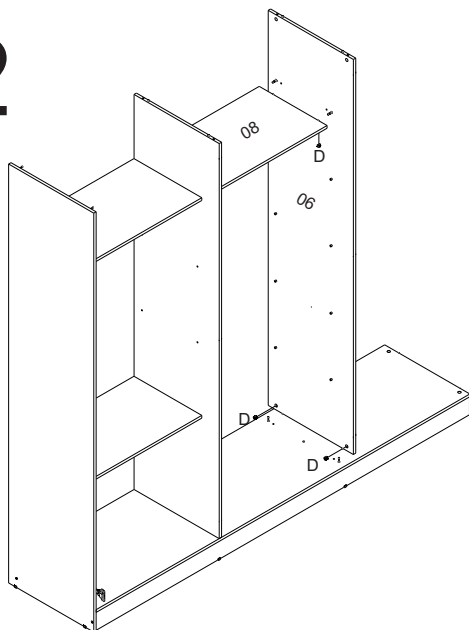
x2

# 11



Usar adhesivo N para cubrir os tambores.

# 12

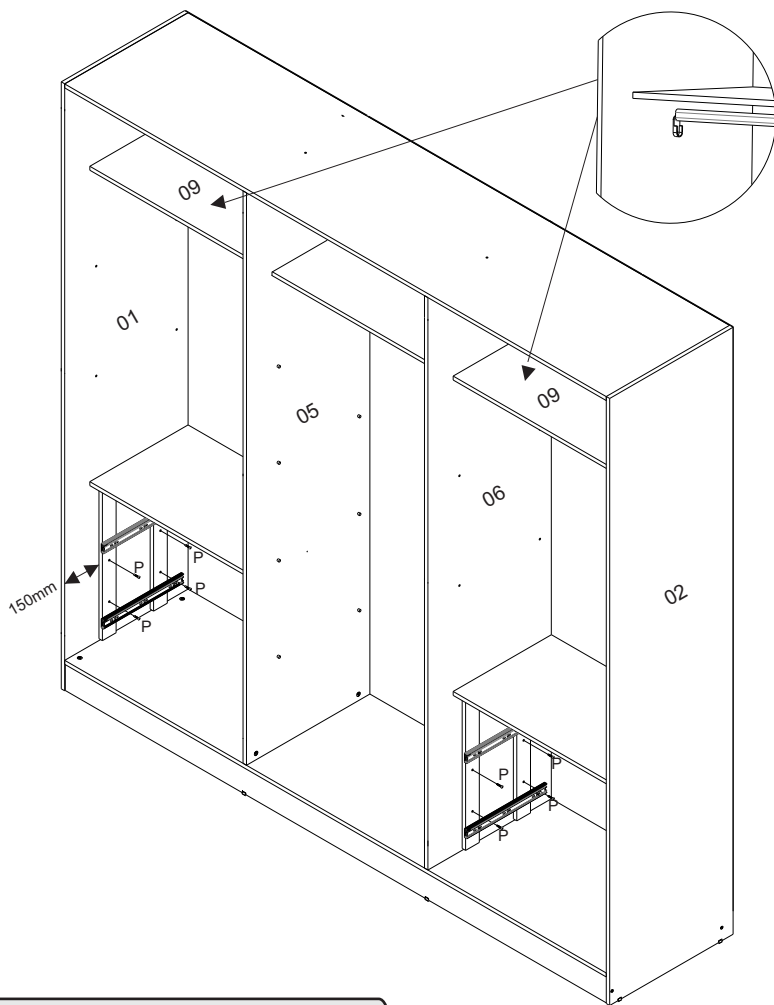




# 14



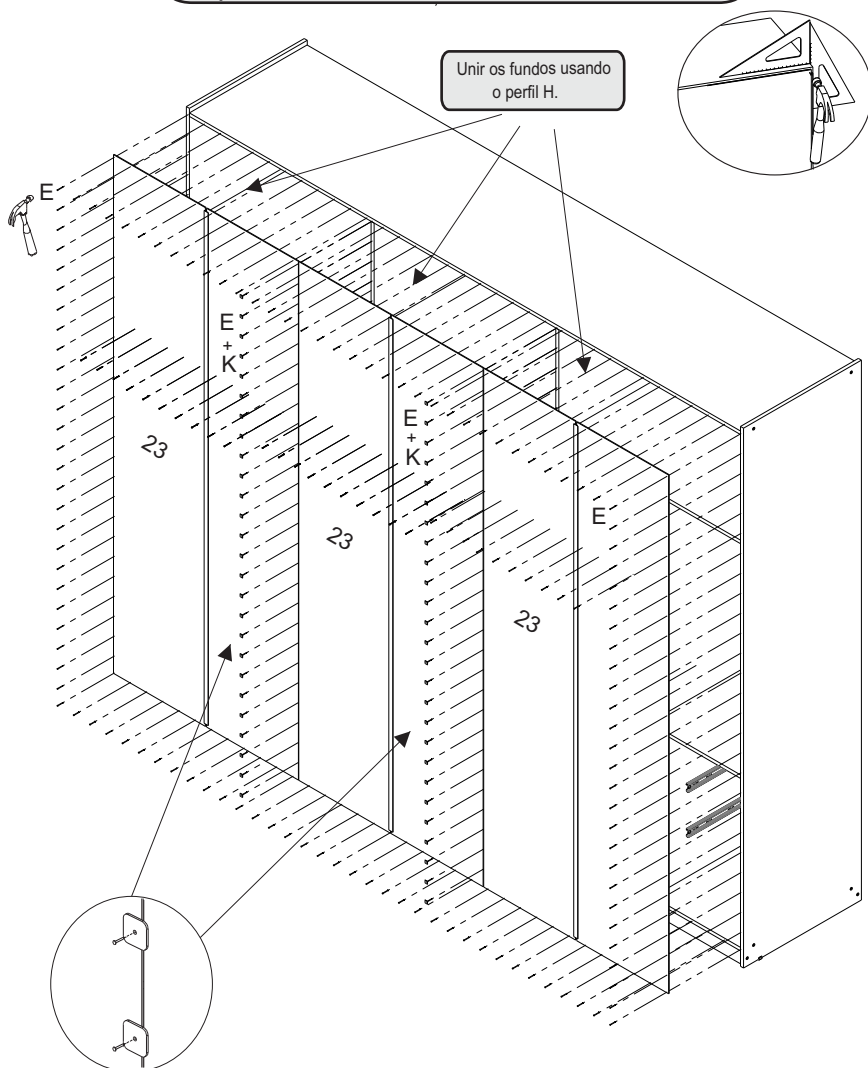
É opcional montar duas prateleiras 09 em cada lado e os cabideiros do meio.



Fixar os calços de correção (25 e 25A) com parafusos 3,5x35mm P e deixar 150mm de distância das peças 01,02,05,06

# 15

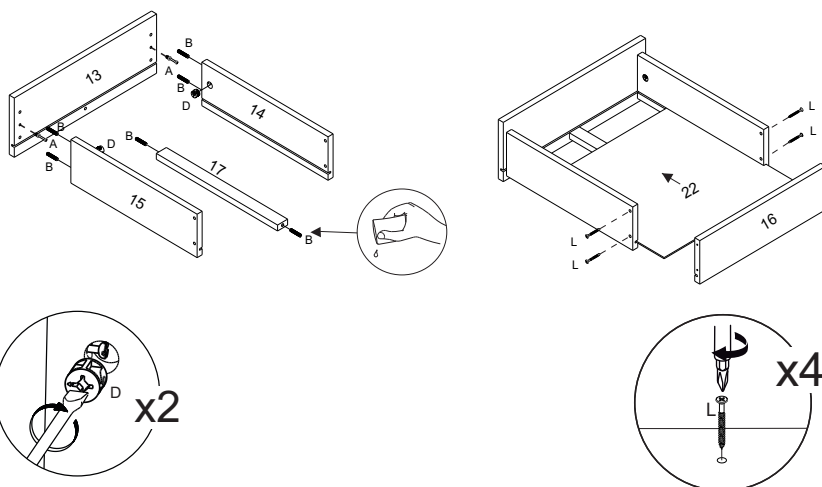
1.OBS: É importante pregar os fundos no esquadro e pregar nas prateleiras.



Pregando fixador K com pregos E.

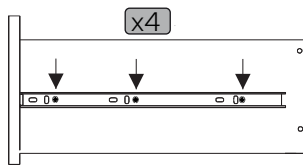
# 16

x4



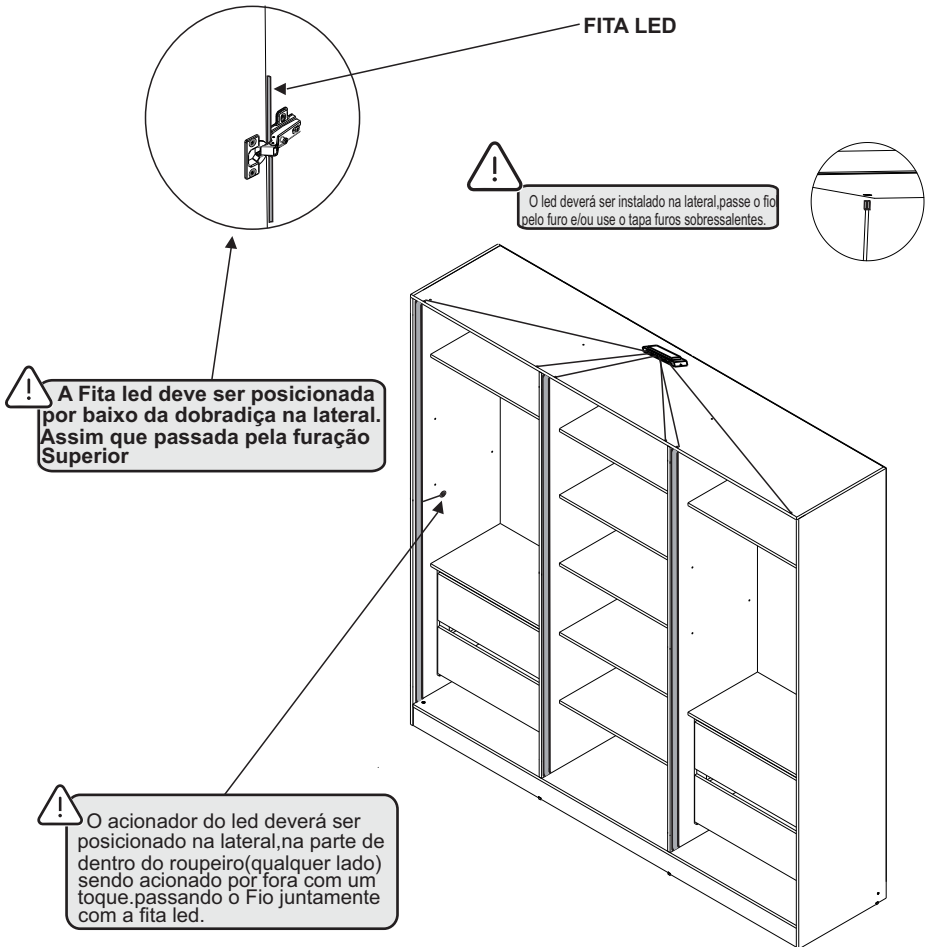
# 17

Fixar parte móvel dos trilhos telescópico nas marcações das laterais de gaveta ( 13;14 )

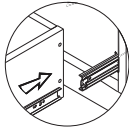
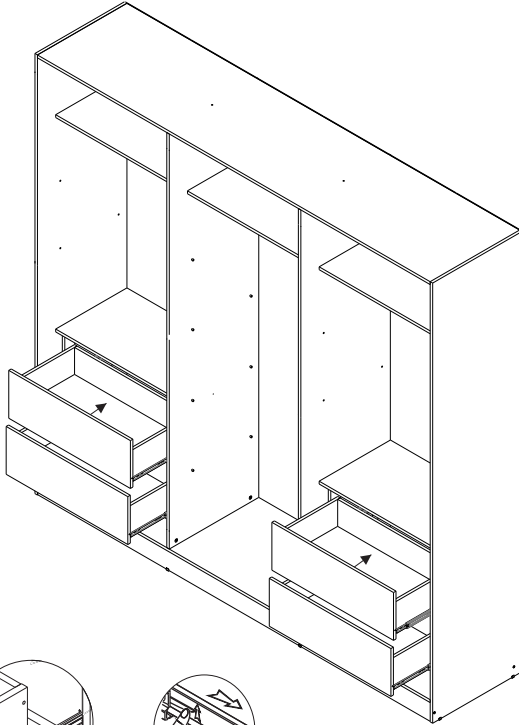


Fixação da parte móvel dos trilhos telescópico (T) nas gavetas com parafuso H.

# 18



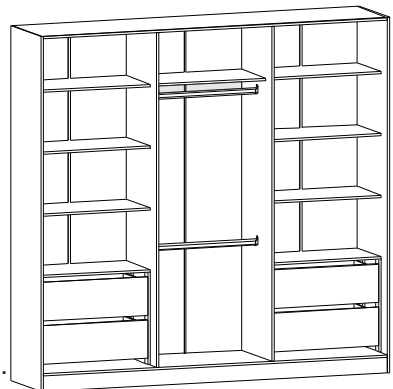
# 19



Como encabar as gavetas



Como tirar as gavetas

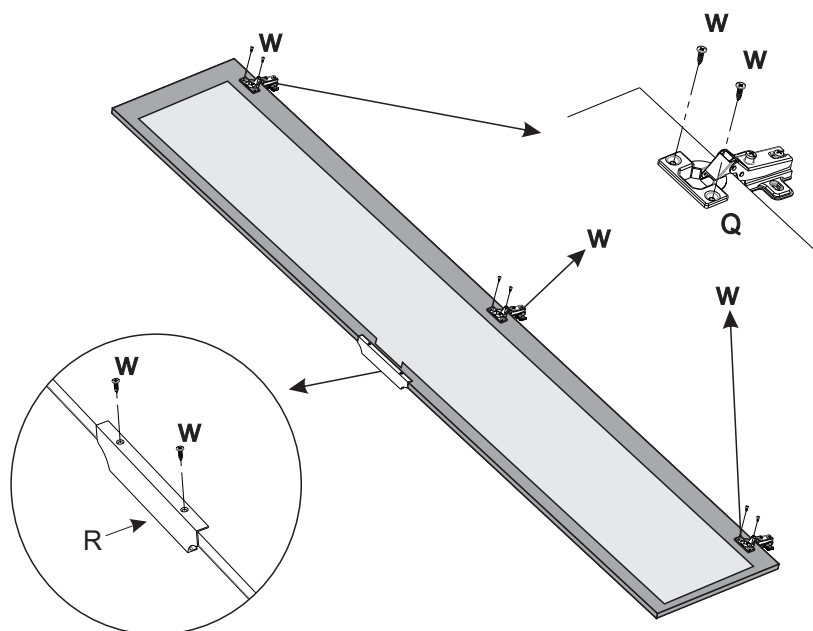


Opção 02.

# 20



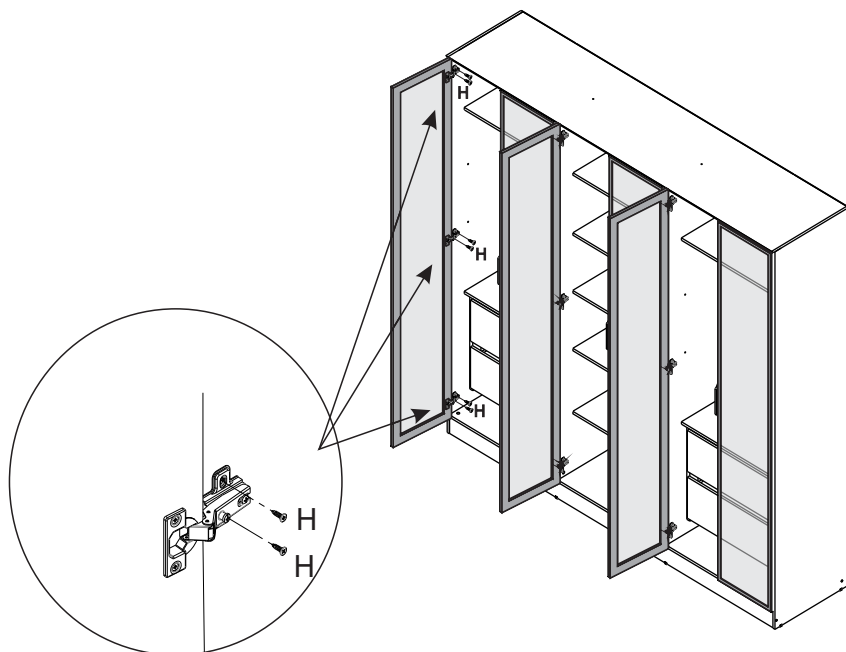
ATENÇÃO! Para montagem da dobradiça (Q) na porta com quadro de alumínio e vidro reflecta, utilizar os parafusos que acompanham a embalagem da porta.



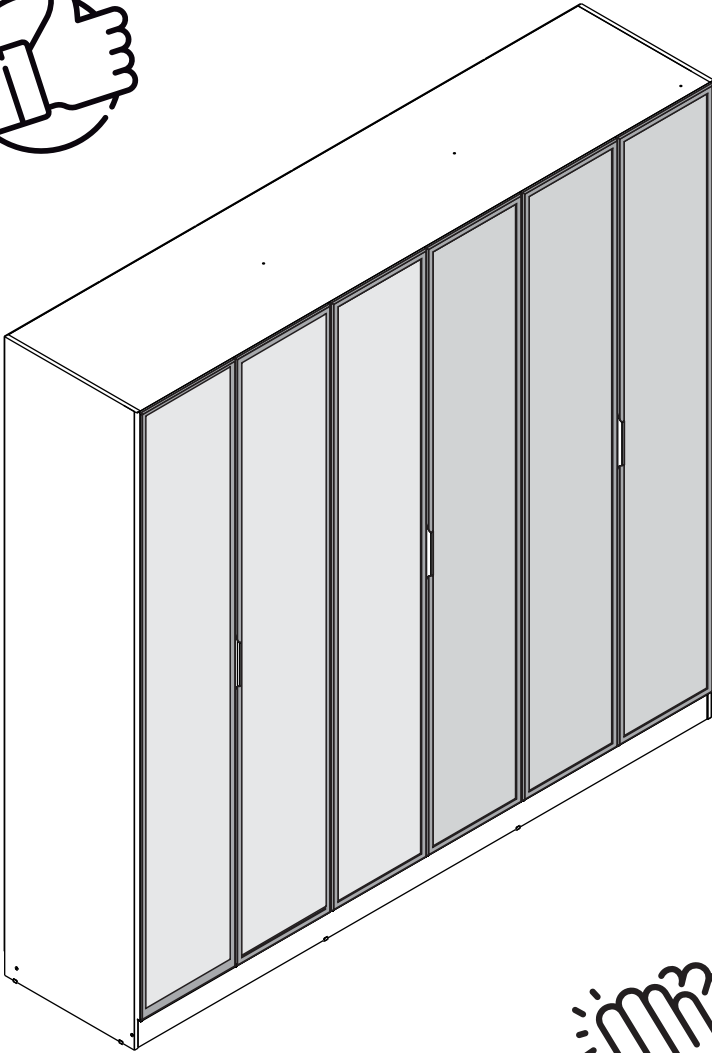
OBS: Acompanha somente 3 puxadores  
Para 6 portas.

# 21

Montar as dobradiças nas portas, e após fixar as mesmas nas marcações superiores e inferiores das laterais e da divisão.



Obs: utilizar 4 parafusos (H) nos calços das dobradiças



# Dicas para assegurar a garantia e prolongar a vida útil do seu móvel

## Limpeza

Use um pano macio, levemente umedecido com água. É possível o uso de detergente neutro, ou sabão neutro com água.

## Manutenção

Para garantir estabilidade e durabilidade, é recomendado reapertar os parafusos de tempos em tempos.

## Ventilação

A falta de ventilação e excesso de calor pode prejudicar a durabilidade e acabamento do produto.



The background features a light gray graphic design. On the right side, there is a stylized building facade with a series of vertical bars of increasing height, resembling a staircase or a modern architectural element. Below this, there are several horizontal wavy lines, suggesting water or a textured surface. At the bottom right, there is a stylized plant with several large, rounded leaves. On the left side, there are several vertical, curved lines that resemble a stylized arch or a series of columns.

madeira  
madeira  
**CABE**  
**CASA**

V.01

# Agora que você já comprou o seu móvel, ele merece ser montado do jeito certo.

Erros de montagem causam mais de **60%** dos danos em móveis.

## Por que contratar?

Tranquilidade do **início ao fim** da montagem



### PROFISSIONAIS QUALIFICADOS

Especialistas certificados na **MadeiraMadeira Serviços**.



### FERRAMENTAS PROFISSIONAIS

que **protegem** seus móveis.



### AGENDAMENTO EM 24 HORAS

escolha a data e o turno **ideais para** você.



### GARANTIA DE 3 MESES

de cobertura **completa**.

**Mais de 1 MILHÃO DE MONTAGENS**  
★ com avaliação **4.7** ★

#### Mariana S., São Paulo

"Chegaram no horário e montaram tudo rapidamente. Serviço incrível!"



#### Carlos R., Belo Horizonte

"Tentei montar sozinho e foi um desastre. Com a **MadeiraMadeira Serviços** ficou perfeito."



#### Ana P., Rio de Janeiro

"Agendamento ágil e **montagem pontual e perfeita**. Recomendo demais!"



Agende agora pelo  
**QR Code**



Madeira**Madeira** Serviços · Atendimento em todo o Brasil

Escaneie o QRCode